

GEMÜ 8500

Elektrisch betätigtes Vorsteuer-Magnetventil



Merkmale

- Einbaulage beliebig
- Serienmäßige Handhilfsbetätigung
- Magnetspule drehbar
- Geeignet zur Ansteuerung von einfach- und doppeltwirkenden pneumatischen Ventilantrieben
- Wahlweise mit NAMUR-Anschluss

Beschreibung

Das hilfsgesteuerte 3/2- bzw. 5/2-Wege-Vorsteuer-Magnetventil GEMÜ 8500 ist indirekt angesteuert. Das Gehäuse besteht aus Aluminium. Der Magnetantrieb ist mit Kunststoff ummantelt und abnehmbar. Der Kolbenschieber besitzt eine weiche Elastomerdichtung.









Technische Details

- **Medientemperatur:** -10 bis 60 °C
- **Umgebungstemperatur:** -10 bis 60 °C
- **Betriebsdruck:** 2,5 bis 10 bar
- **Nennweite:** DN 7
- **Elektrische Anschlussarten:** Gerätestecker, Bauform B
- **Versorgungsspannungen:** 110 V AC, 50/60 Hz | 12 V DC | 230 V AC, 50/60 Hz | 24 V AC, 50/60 Hz | 24 V DC
- **Anschlussarten:** Gewinde
- **Körperwerkstoffe:** Aluminium
- **Konformitäten:** ATEX | Funktionale Sicherheit

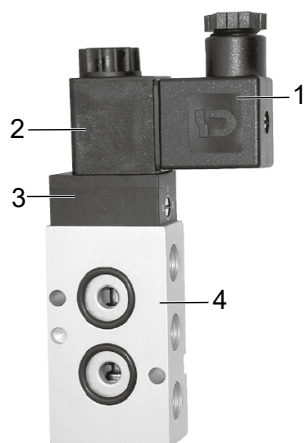
Technische Angaben abhängig von der jeweiligen Konfiguration



Produktlinie

								
	GEMÜ 0322	GEMÜ 0324	GEMÜ 0326	GEMÜ 8303	GEMÜ 8357	GEMÜ 8458	GEMÜ 8500	GEMÜ 8506
Medientemperatur	-10 bis 50 °C	-10 bis 50 °C	-10 bis 50 °C	-10 bis 60 °C	-10 bis 60 °C	-10 bis 50 °C	-10 bis 60 °C	-10 bis 50 °C
Umgebungstemperatur	-10 bis 50 °C	-10 bis 50 °C	-10 bis 50 °C	-10 bis 60 °C	-10 bis 60 °C	-10 bis 50 °C	-10 bis 60 °C	-10 bis 50 °C
Betriebsdruck	0 bis 10 bar	0 bis 10 bar	0 bis 10 bar	1 bis 10 bar	1 bis 10 bar	1 bis 10 bar	2,5 bis 10 bar	2 bis 8 bar
Nennweiten	DN 2	DN 2	DN 2	DN 2	DN 6	DN 6	DN 7	DN 6
Elektrische Anschlussart								
Gerätestecker, Bauform A	●	●	●	●	●	●	-	●
Gerätestecker, Bauform B	-	-	-	-	-	-	●	-
M12-Steckverbinder	-	●	-	-	-	-	-	-
M12-Stecker	●	-	●	-	-	-	-	-
Spannung								
110 V AC, 50 Hz	-	-	-	●	-	-	-	●
110 V AC, 50/60 Hz	-	-	-	-	-	-	●	-
12 V DC	-	-	-	-	-	-	●	-
120 V AC, 50/60 Hz	●	●	●	-	-	-	-	-
230 V AC, 50 Hz	-	-	-	●	●	●	-	●
230 V AC, 50/60 Hz	●	●	●	-	-	-	●	-
24 V AC, 50 Hz	-	-	-	●	●	●	-	●
24 V AC, 50/60 Hz	●	●	●	-	-	-	●	-
24 V DC	●	●	●	●	●	●	●	●
Anschlussarten								
Gewinde	●	●	●	●	●	●	●	●
Körperwerkstoff								
1.4581	-	-	-	●	-	-	-	-
Aluminium	-	-	-	●	●	●	●	●
PA	●	●	●	-	-	-	-	-
Konformitäten								
ATEX	●	●	●	●	-	-	●	-
EAC	●	●	●	●	●	●	-	●
Funktionale Sicherheit	●	●	●	-	-	-	●	-

Produktbeschreibung



Position	Benennung	Werkstoffe
1	Gerätesteckdose	PA
2	Spulengehäuse	PA
3	Vorsteuerkopf	PA
4	Ventilkörper	(AlCuMgSn)
	Dichtwerkstoffe	NBR

Bestelldaten

Die Bestelldaten stellen eine Übersicht der Standard-Konfigurationen dar.

Vor Bestellung die Verfügbarkeit prüfen. Weitere Konfigurationen auf Anfrage.

Bestellcodes

1 Typ	Code
Vorsteuerventil	8500
2 Wege-Ausführung	Code
3/2-Wege	32
5/2-Wege	52
3 NAMUR	Code
Flexplatte	F
NAMUR	N
Gewinde	
4 DN	Code
DN 7	7
5 Gehäuseform	Code
Mehrwege-Ausführung	M
6 Anschlussart	Code
G 1/4, Gewindemuffe, DIN ISO 228	G2
7 Werkstoff Ventilkörper	Code
AA-2015, AlCuMgSn	14
8 Dichtwerkstoff	Code
NBR	2

9 Steuerfunktion	Code
Kombinierte Federrückstellung	1
Pneumatisch Feder (Atex)	A

10 Spannung / Frequenz	Code
12 V DC	B1
24 V DC	C1
24 V/50 - 60 Hz	C4
48 V DC	D1
110 V/50 - 60 Hz	E4
230 V/50 - 60 Hz	L4

11 Sonderausführung	Code
Ohne	
Drehung um 180°	R

12 Sonderausführung	Code
Ohne	
UL-Zulassung	U
ATEX-Ausführung	X

13 Zusatzfunktion	Code
Ohne	
Zwischenplatte G3/8",G1/2" beigelegt	Z

Bestellbeispiel

Bestelloption	Code	Beschreibung
1 Typ	8500	Vorsteuerventil
2 Wege-Ausführung	32	3/2-Wege
3 NAMUR	N	NAMUR
4 DN	7	DN 7
5 Gehäuseform	M	Mehrwege-Ausführung
6 Anschlussart	G2	G 1/4, Gewindemuffe, DIN ISO 228
7 Werkstoff Ventilkörper	14	AA-2015, AlCuMgSn
8 Dichtwerkstoff	2	NBR
9 Steuerfunktion	1	Kombinierte Federrückstellung
10 Spannung / Frequenz	C1	24 V DC
11 Sonderausführung		Ohne
12 Sonderausführung		Ohne
13 Zusatzfunktion		Ohne

Technische Daten

Medium

Betriebsmedium: Gefilterte, geölte oder ölfreie Druckluft, die die physikalischen und chemischen Eigenschaften des jeweiligen Gehäuse- und Dichtwerkstoffes nicht negativ beeinflusst.
Luftqualität nach ISO 8573-1:2010:7-4-4 für Partikel-Wasser-Öl



Temperatur

Medientemperatur: Wechselstrombetrieb: -10 bis 50 °C
Gleichstrombetrieb: -10 bis 60 °C

Druck

Betriebsdruck: 2,5 – 10 bar
Durchflussleistung: 1250 NI/min

Produktkonformitäten

Maschinenrichtlinie: 2006/42/EG
EMV-Richtlinie: 2014/30/EU
Explosionsschutz: Bestellcode Sonderausführung X
Kennzeichnung ATEX: Gas:  II 2G Ex mb IIC T4/T5 Gb
Staub:  II 2D Ex mb tb IIIC T95°C, T130°C Db

Mechanische Daten

Schutzart: IP 65
Einbaulage: beliebig
Gewicht: 3/2-Wege Standard: 0,21 kg
5/2-Wege Standard: 0,25 kg
3/2- und 5/2-Wege NAMUR: 0,26 kg

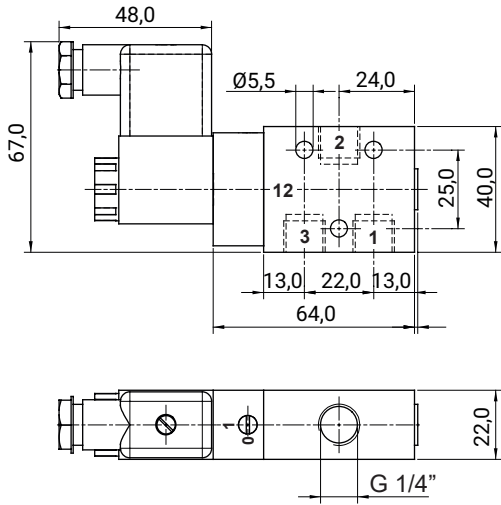
Elektrische Daten

Leistungsaufnahme: Wechselstrombetrieb: 5 VA
Gleichstrombetrieb: 3 W
Schaltzeiten: 20 ms ± 4 ms
Zulässige Spannungsabweichung: ±10 % nach VDE 0580
Einschaltdauer: 100 % ED
Elektrische Anschlussart: Gerätestecker, Bauform B
Optional: ATEX-Version mit 3 m Kabel (H05V2V2-F 3G1, Außen Ø 7 mm)
Beschaltungshinweis: Besondere Beschaltungen auf Anfrage. Bei Verwendung von elektronischen Schaltern und Zusatzbeschaltung ist zu beachten, dass unzulässige Restströme durch geeignete Auslegung vermieden werden.

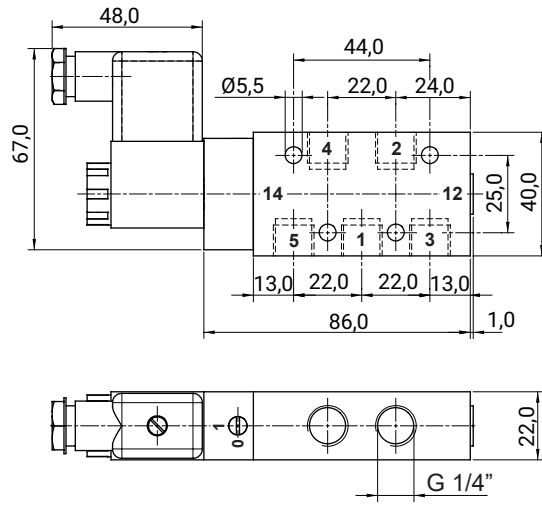
Abmessungen

Gewinde

3/2-Wege Ausführung



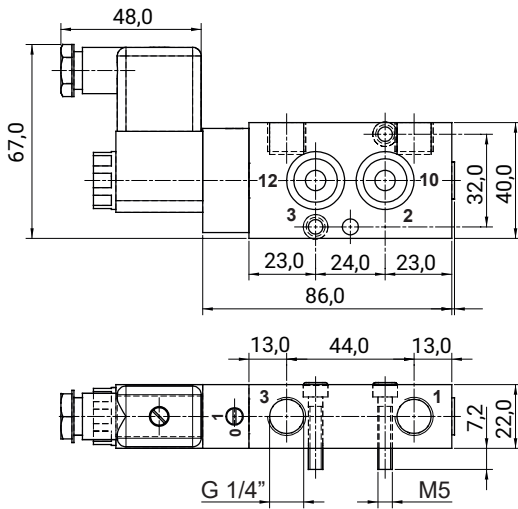
5/2-Wege Ausführung



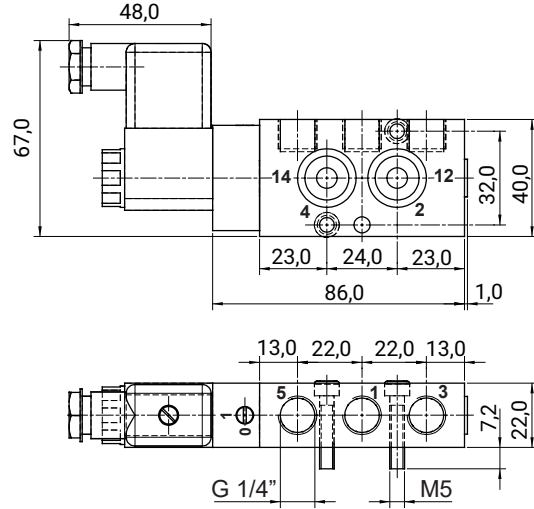
Maße in mm

NAMUR-Ausführung

3/2-Wege Ausführung



5/2-Wege Ausführung

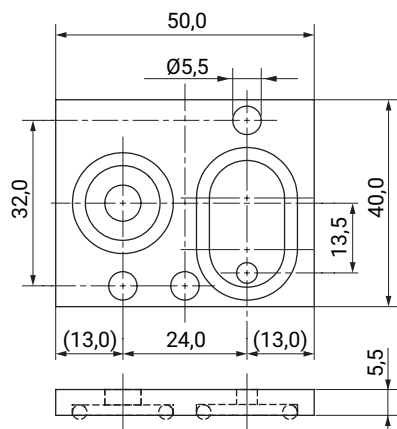


Maße in mm

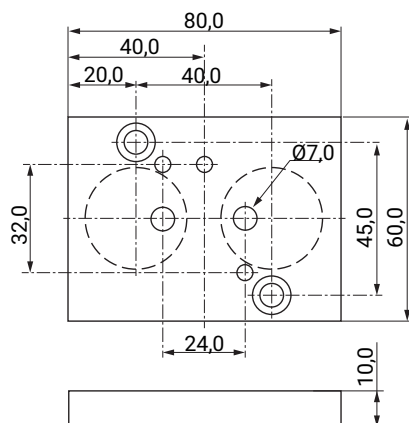
NAMUR-Flexplatte

Für 5/2-Wege Ausführung (Code 52), NAMUR-Standard 1/4"

Durch Hinzunahme dieser Flexplatte wird das Ventil zu einem 3/2-Wege NAMUR-Ventil mit Federraumbelüftung.



Adapterplatte für Luftanschluss 3/8" und 1/2"



Vorsteuerventil mit Adapterplatte für Luftanschluss 3/8" und 1/2"

Das Set G1I2 beinhaltet das 1/4" Ventil + die Adapterplatte ADPL G1/2 G1/4 10

Typ	Bezeichnung	Artikelnummer
850032N 7M G214 21C1 Z	Vorsteuerventil 3/2 NAMUR	88859708
850032N 7M G214 21L4 Z	Vorsteuerventil 3/2 NAMUR	88859709
850052N 7M G214 21C1 Z	Vorsteuerventil 5/2 NAMUR	88859710
850052N 7M G214 21L4 Z	Vorsteuerventil 5/2 NAMUR	88859711

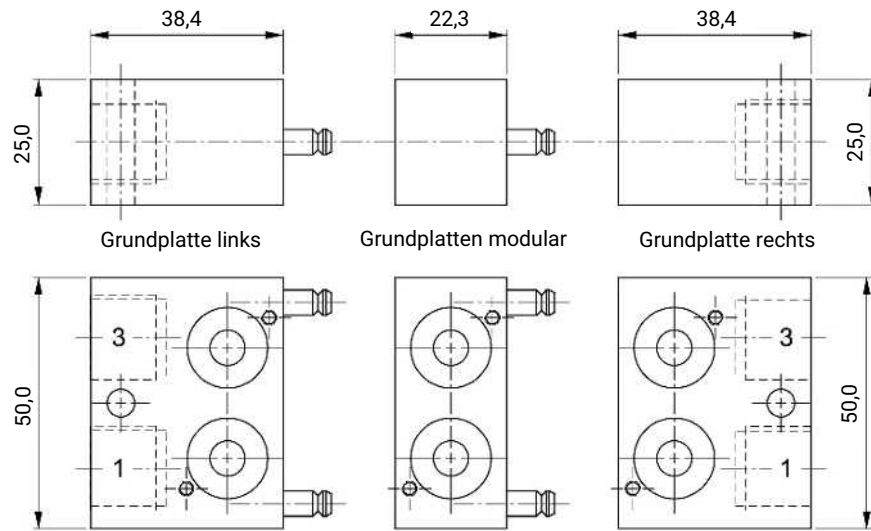
Adapterplatte ADPL

Typ	Bezeichnung	Artikelnummer
ADPL G1/2 G1/4 10	ZPN 6-10	88416005

Verkettungssystem

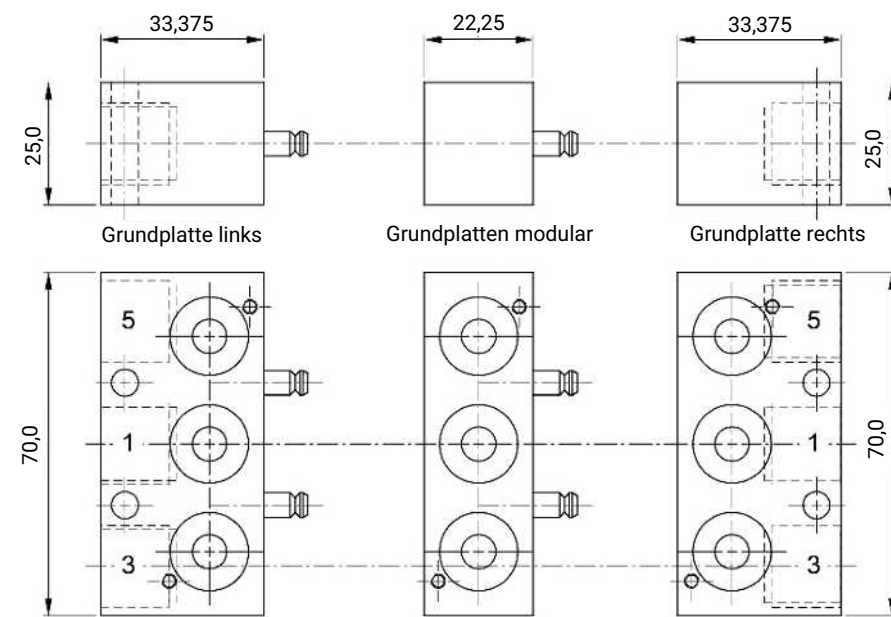
Einzelteile

3/2-Wege Ausführung



Maße in mm

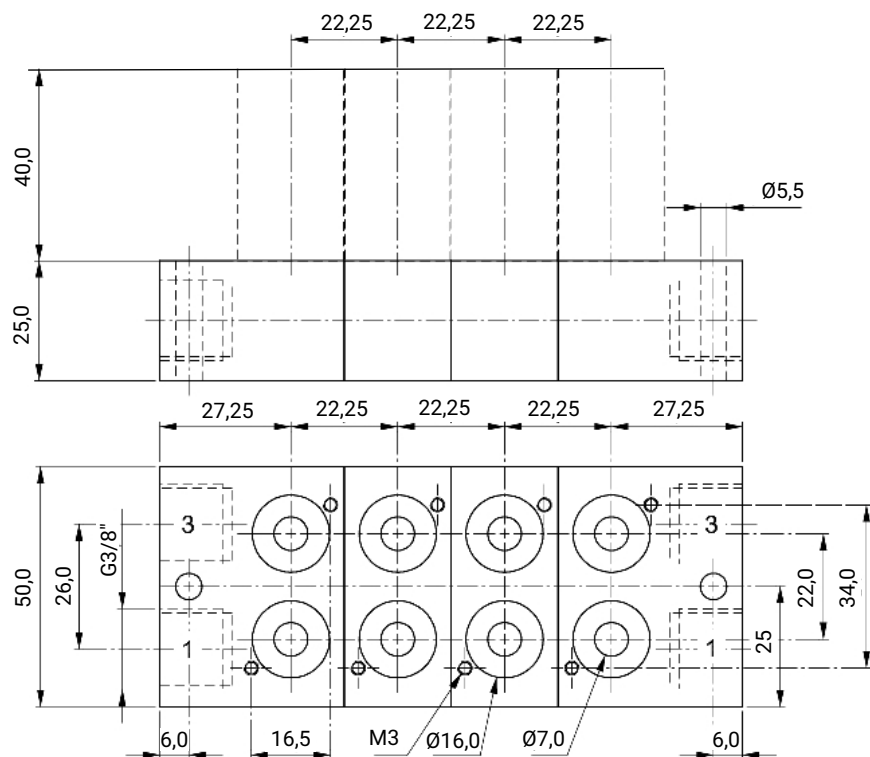
5/2-Wege Ausführung



Maße in mm

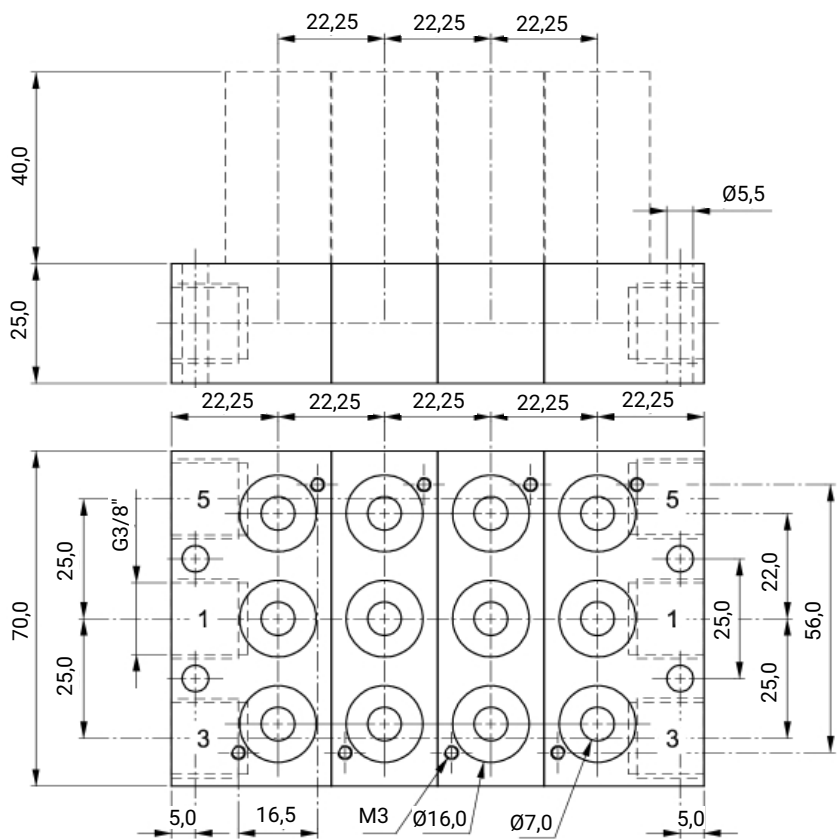
Montierte Varianten

3/2-Wege Ausführung



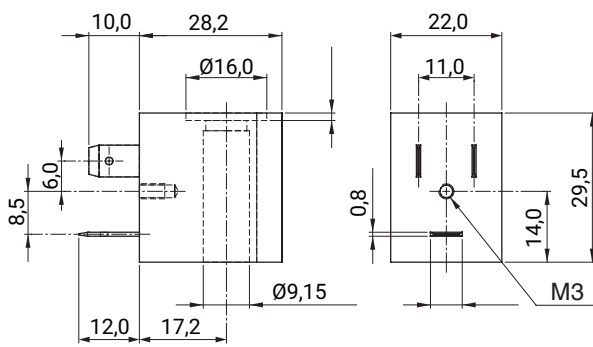
Maße in mm

5/2-Wege Ausführung



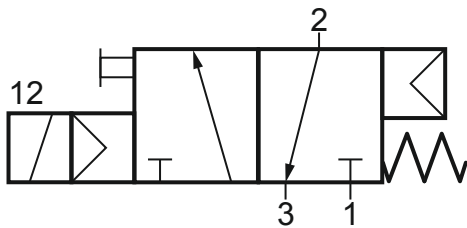
Maße in mm

Magnet

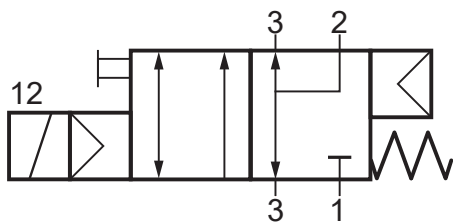


Schaltbild

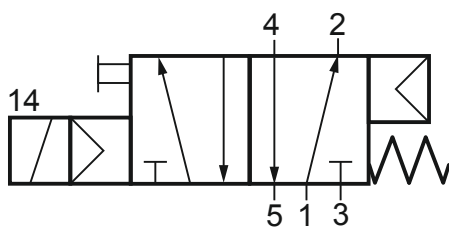
3-2 Wege Standard



3-2 Wege NAMUR

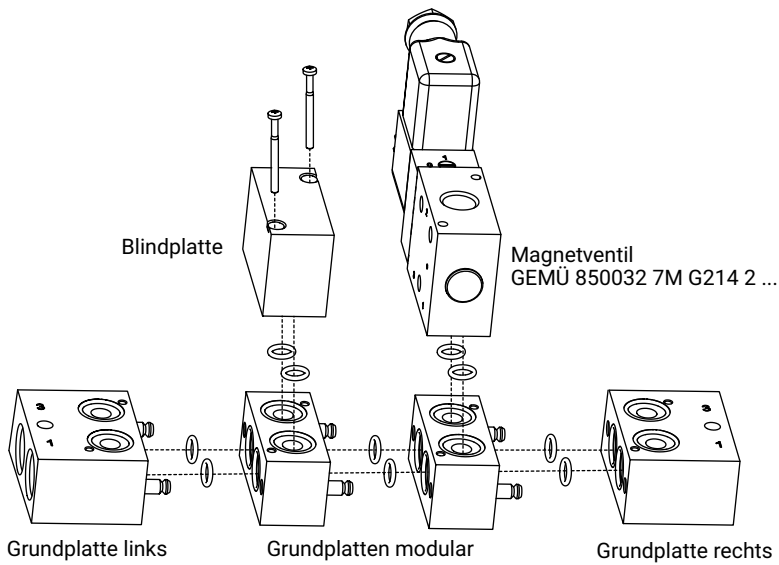


5-2 Wege Standard und NAMUR



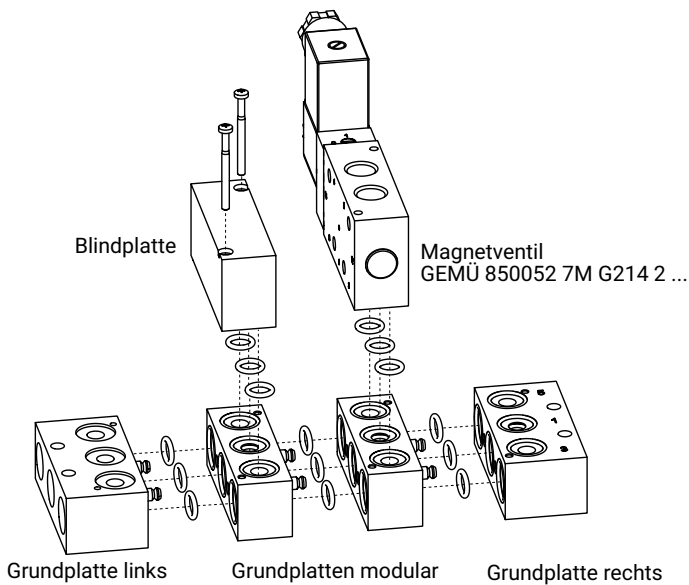
Verkettungssystem

3/2-Wege Ausführung



Bezeichnung	Artikel
Grundplatte rechts, 3/2-Wege	99115411
Grundplatte links, 3/2-Wege	99115412
Grundplatte modular, 3/2-Wege	99115413
Blindplatte	99115653

5/2-Wege Ausführung



Bezeichnung	Artikel
Grundplatte rechts, 5/2-Wege	99115408
Grundplatte links, 5/2-Wege	99115409
Grundplatte modular, 5/2-Wege	99115410
Blindplatte	99115652

Zubehör



GEMÜ 2026

Gerätesteckdose

GEMÜ 2026 sind Gerätesteckdosen mit Leuchtmittel sowie mit oder ohne Entstörung. Diverse Ausführungen verfügbar. Bei Gleichspannungsausführung mit Brückengleichrichter ist der Stecker verpolungssicher. Der Lieferungsumfang umfasst eine Flachdichtung aus NBR sowie einer M3x35 Zentralschraube

Typ	Artikelnummer	Anwendung
2026000ZBIM16 GOS2 2C1	88668472	Gerätesteckdose Bauform B IND



GEMÜ 1750

Schalldämpfer

Mit dem Schalldämpfer GEMÜ 1750 lässt sich der Lärm durch austretende Druckluft verringern. Er ist wahlweise in Messing oder Kunststoff verfügbar.

Typ	Artikelnummer	Bestellbezeichnung
1750*	88387920	1750 000 ZA 214K0K1

* wird bei 5/2-Wege Ausführung 2 x benötigt



GEMÜ 2022

Drosselventil

Die Drosselventile GEMÜ 2022 sind als Drosselventil, Drosselrückschlagventil und Doppeldrosselrückschlagventil verfügbar. Sie dienen bei pneumatischen Antrieben zur Regulierung der Druckluft je nach Funktion für die Zu- oder Abluft und können bei Doppeldrosselrückschlagventilen unabhängig voneinander eingestellt werden.

Typ	Artikelnummer	Bestellbezeichnung
2022*	88011501	2022 000 ZA 214K000D100CG3

* wird bei 5/2-Wege Ausführung 2 x benötigt



GEMÜ 8500DRN

Drosselplatte

Mit Drosselplatten können die Stellzeiten pneumatischer Schwenkantriebe in beiden Richtungen „AUF“ und „ZU“ unabhängig voneinander stufenlos eingestellt werden. Sie werden zwischen dem NAMUR-Ventil und dem Schwenkantrieb eingebaut.

Bezeichnung	Artikelnummer	Anwendung
850032NDRN 3 601	88712394	Drosselplatte 3/2 Wege NAMUR Rändelschraube
850032NDRN 3 611	88712395	Drosselplatte 3/2 Wege NAMUR Schlitzschraube
850052NDRN 5 601	88712396	Drosselplatte 5/2 Wege NAMUR Rändelschraube
850052NDRN 5 611	88712397	Drosselplatte 5/2 Wege NAMUR Schlitzschraube



GEMÜ Gebr. Müller Apparatebau GmbH & Co. KG
Fritz-Müller-Straße 6-8 D-74653 Ingelfingen-Criesbach
Tel. +49 (0)7940 123-0 · info@gemue.de
www.gemu-group.com