

GEMÜ 8500

Válvula solenoide piloto elétrica



Características

- Posição de montagem opcional
- Acionamento manual como padrão
- Bobina giratória
- Adequada para ativação de atuadores pneumáticos de simples e dupla ação
- Opcionalmente com conexão NAMUR

Descrição

A válvula solenoide piloto servo operada de 3/2 ou de 5/2 vias GEMÜ 8500 é comandada indiretamente. O corpo é de alumínio. A bobina é revestida com plástico e pode ser removida. O pistão tem vedação em borracha macia.

Detalhes técnicos

- **Temperatura do fluido:** -10 até 60 °C
- **Temperatura ambiente:** -10 até 60 °C
- **Pressão de operação:** 2,5 até 10 bar
- **Diâmetro nominal:** DN 7
- **Tipos de conexão elétrica:** Plug, construção B
- **Tensões de alimentação:** 110 VAC, 50/60 Hz | 12 VDC | 230 VAC, 50/60 Hz | 24 VAC, 50/60 Hz | 24 VDC
- **Tipos de conexões:** Rosca
- **Materiais do corpo da válvula:** Alumínio
- **Conformidades:** ATEX | Segurança funcional

Especificações técnicas dependentes da respectiva configuração

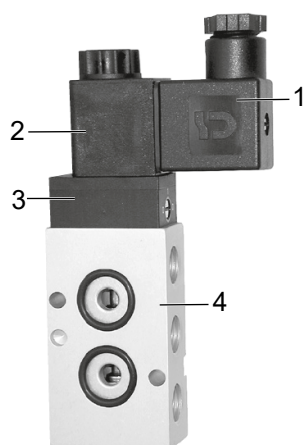


Linha de produtos



| | GEMÜ 0322 | GEMÜ 0324 | GEMÜ 0326 | GEMÜ 8303 | GEMÜ 8357 | GEMÜ 8458 | GEMÜ 8500 | GEMÜ 8506 |
|-------------------------------------|---------------|---------------|---------------|---------------|---------------|---------------|----------------|---------------|
| Temperatura do fluido | -10 até 50 °C | -10 até 50 °C | -10 até 50 °C | -10 até 60 °C | -10 até 60 °C | -10 até 50 °C | -10 até 60 °C | -10 até 50 °C |
| Temperatura ambiente | -10 até 50 °C | -10 até 50 °C | -10 até 50 °C | -10 até 60 °C | -10 até 60 °C | -10 até 50 °C | -10 até 60 °C | -10 até 50 °C |
| Pressão de operação | 0 até 10 bar | 0 até 10 bar | 0 até 10 bar | 1 até 10 bar | 1 até 10 bar | 1 até 10 bar | 2,5 até 10 bar | 2 até 8 bar |
| Diâmetros nominais | DN 2 | DN 2 | DN 2 | DN 2 | DN 6 | DN 6 | DN 7 | DN 6 |
| Tipo de conexão elétrica | | | | | | | | |
| Conector M12 | - | ● | - | - | - | - | - | - |
| Plug, construção A | ● | ● | ● | ● | ● | ● | - | ● |
| Plug, construção B | - | - | - | - | - | - | ● | - |
| Plug M12 | ● | - | ● | - | - | - | - | - |
| Voltagem | | | | | | | | |
| 110 VAC, 50 Hz | - | - | - | ● | - | - | - | ● |
| 110 VAC, 50/60 Hz | - | - | - | - | - | - | ● | - |
| 12 VDC | - | - | - | - | - | - | ● | - |
| 120 VAC, 50/60 Hz | ● | ● | ● | - | - | - | - | - |
| 230 VAC, 50 Hz | - | - | - | ● | ● | ● | - | ● |
| 230 VAC, 50/60 Hz | ● | ● | ● | - | - | - | ● | - |
| 24 VAC, 50 Hz | - | - | - | ● | ● | ● | - | ● |
| 24 VAC, 50/60 Hz | ● | ● | ● | - | - | - | ● | - |
| 24 VDC | ● | ● | ● | ● | ● | ● | ● | ● |
| Tipos de conexões | | | | | | | | |
| Rosca | ● | ● | ● | ● | ● | ● | ● | ● |
| Material do corpo da válvula | | | | | | | | |
| 1.4581 | - | - | - | ● | - | - | - | - |
| Alumínio | - | - | - | ● | ● | ● | ● | ● |
| PA | ● | ● | ● | - | - | - | - | - |
| Conformidades | | | | | | | | |
| ATEX | ● | ● | ● | ● | - | - | ● | - |
| EAC | ● | ● | ● | ● | ● | ● | - | ● |
| Segurança funcional | ● | ● | ● | - | - | - | ● | - |

Descrição do produto



| Posição | Denominação | Materiais |
|---------|------------------|------------|
| 1 | Plug conector | PA |
| 2 | Corpo da bobina | PA |
| 3 | Cabeçote piloto | PA |
| 4 | Corpo da válvula | (AlCuMgSn) |
| | Vedações | NBR |

Dados para encomenda

Os dados para encomenda fornecem uma visão geral das configurações padrão.

Verificar a disponibilidade antes de encomendar. Demais configurações sob consulta.

Códigos de encomenda

| 1 Tipo | Código |
|----------------|--------|
| Válvula piloto | 8500 |

| 2 Versão de vias | Código |
|------------------|--------|
| 3/2 vias | 32 |
| 5/2 vias | 52 |

| 3 NAMUR | Código |
|----------------|--------|
| Placa flexível | F |
| NAMUR | N |
| Rosca | |

| 4 DN | Código |
|------|--------|
| DN 7 | 7 |

| 5 Forma do corpo | Código |
|------------------|--------|
| Versão multivias | M |

| 6 Tipo de conexão | Código |
|---------------------------------|--------|
| G 1/4, rosca fêmea, DIN ISO 228 | G2 |

| 7 Material do corpo da válvula | Código |
|--------------------------------|--------|
| AA-2015, AICuMgSn | 14 |

| 8 Material da vedação | Código |
|-----------------------|--------|
| NBR | 2 |

| 9 Função de acionamento | Código |
|------------------------------------|--------|
| Reposicionamento combinado da mola | 1 |
| Mola pneumática (Atex) | A |

| 10 Voltagem / frequência | Código |
|--------------------------|--------|
| 12 V DC | B1 |
| 24 V DC | C1 |
| 24 V/50 - 60 Hz | C4 |
| 48 V DC | D1 |
| 110 V/50 - 60 Hz | E4 |
| 230 V/50 - 60 Hz | L4 |

| 11 Versão especial | Código |
|--------------------|--------|
| sem | |
| Rotação de 180° | R |

| 12 Versão especial | Código |
|--------------------|--------|
| sem | |
| Certificação UL | U |
| Versão ATEX | X |

| 13 Função adicional | Código |
|--------------------------------------|--------|
| sem | |
| Placa intermédia G3/8",G1/2" inclusa | Z |

Exemplo de encomenda

| Opção de encomenda | Código | Descrição |
|--------------------------------|--------|------------------------------------|
| 1 Tipo | 8500 | Válvula piloto |
| 2 Versão de vias | 32 | 3/2 vias |
| 3 NAMUR | N | NAMUR |
| 4 DN | 7 | DN 7 |
| 5 Forma do corpo | M | Versão multivias |
| 6 Tipo de conexão | G2 | G 1/4, rosca fêmea, DIN ISO 228 |
| 7 Material do corpo da válvula | 14 | AA-2015, AICuMgSn |
| 8 Material da vedação | 2 | NBR |
| 9 Função de acionamento | 1 | Reposicionamento combinado da mola |
| 10 Voltagem / frequência | C1 | 24 V DC |
| 11 Versão especial | | sem |
| 12 Versão especial | | sem |
| 13 Função adicional | | sem |

Dados técnicos

Fluido

Fluido de operação: Ar comprimido filtrado, lubrificado ou isento de óleo, sem influências negativas às características físicas e químicas do material do corpo e da vedação.
Qualidade do ar conforme ISO 8573-1:2010:7-4-4 para partículas-água-óleo

Temperatura

Temperatura do fluido: Operação com corrente -10 até 50 °C
alternada:
Operação com corrente -10 até 60 °C
contínua:

Pressão

Pressão de operação: 2,5 – 10 bar



Coeficiente de vazão: 1250 NI/min

Conformidades do produto

Diretiva de Máquinas: 2006/42/CE

Diretiva CEM: 2014/30/EU

Proteção contra explosão: Código para encomenda versão especial X

Identificação ATEX: Gás:  II 2G Ex mb IIC T4/T5 Gb
Pó:  II 2D Ex mb tb IIIC T95°C, T130°C Db

Dados mecânicos

Classe de proteção: IP 65

Posição de montagem: Opcional

Peso: 3/2 vias padrão: 0,21 kg
5/2 vias padrão: 0,25 kg
3/2 e 5/2 vias NAMUR: 0,26 kg

Dados elétricos

Potência consumida: Operação com corrente 5 VA
alternada:
Operação com corrente 3 W
contínua:

Tempos de comutação: 20 ms ± 4 ms

Tolerância de tensão admissível: ±10 % de acordo com VDE 0580

Ciclo de carga: operação contínua

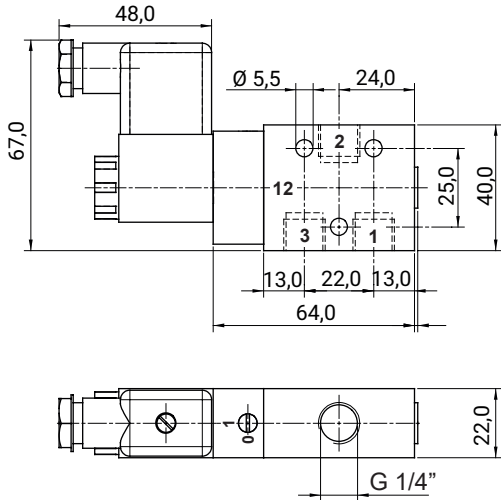
Tipo de conexão elétrica: Plug, construção B
Opcional: Versão ATEX com cabo de 3 m (H05V2V2-F 3G1, Ø exterior 7 mm)

Nota sobre a conexão: Conexões específicas, sob consulta. Na utilização de interruptores eletrônicos e conexões adicionais, deve observar a que sejam evitadas correntes residuais inadmissíveis, providenciando uma instalação adequada.

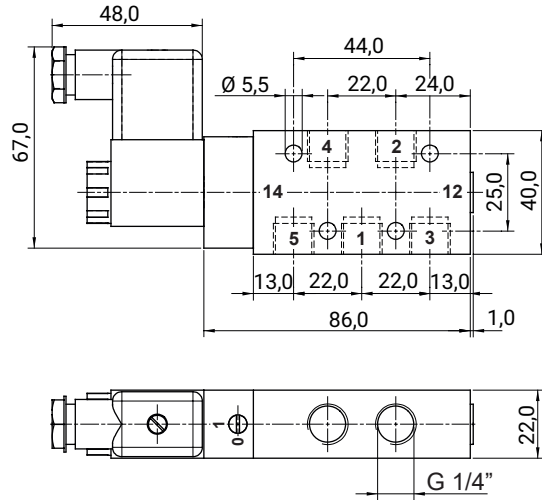
Dimensões

Rosca

Versão 3/2 vias



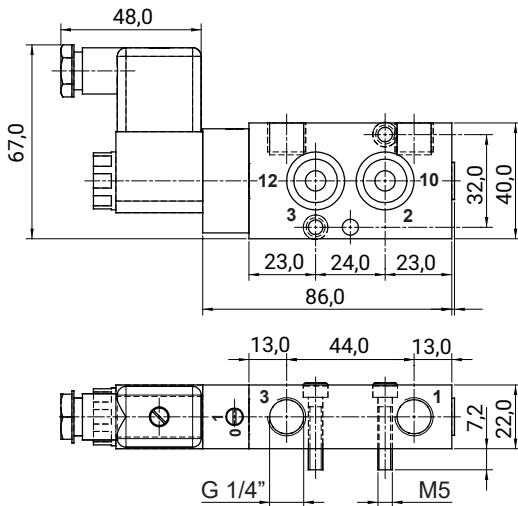
Versão 5/2 vias



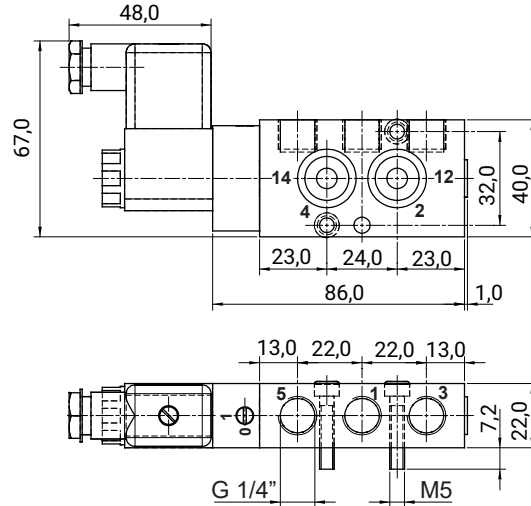
Dimensões em mm

Versão NAMUR

Versão 3/2 vias



Versão 5/2 vias

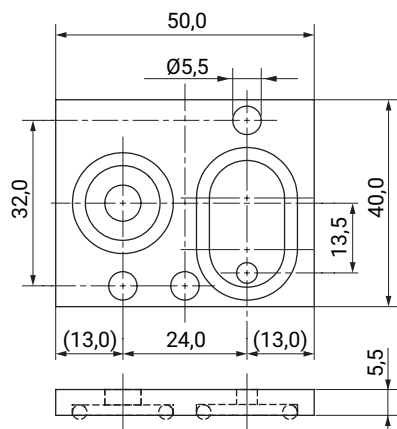


Dimensões em mm

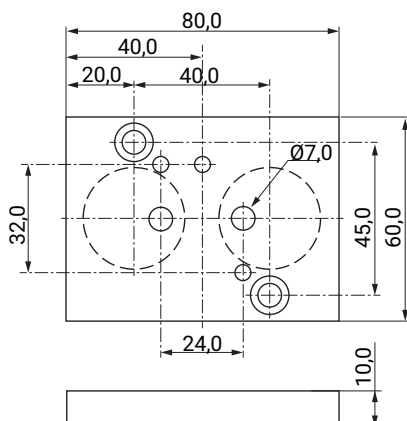
Placa flexível NAMUR

Para versão 5/2 vias (código 52), NAMUR padrão ¼"

Combinado com esta placa flexível, a válvula torna-se uma válvula NAMUR de 3/2 vias com ventilação por câmara de mola.



Placa de adaptação para conexão pneumática 3/8" e 1/2"



Válvula piloto com placa de adaptação para conexão pneumática 3/8" e 1/2"

O kit G112 contém a válvula 1/4" + a placa de adaptação ADPL G1/2 G1/4 10

| Tipo | Denominação | Código do item |
|------------------------|--------------------------|----------------|
| 850032N 7M G214 21C1 Z | Válvula piloto 3/2 NAMUR | 88859708 |
| 850032N 7M G214 21L4 Z | Válvula piloto 3/2 NAMUR | 88859709 |
| 850052N 7M G214 21C1 Z | Válvula piloto 5/2 NAMUR | 88859710 |
| 850052N 7M G214 21L4 Z | Válvula piloto 5/2 NAMUR | 88859711 |

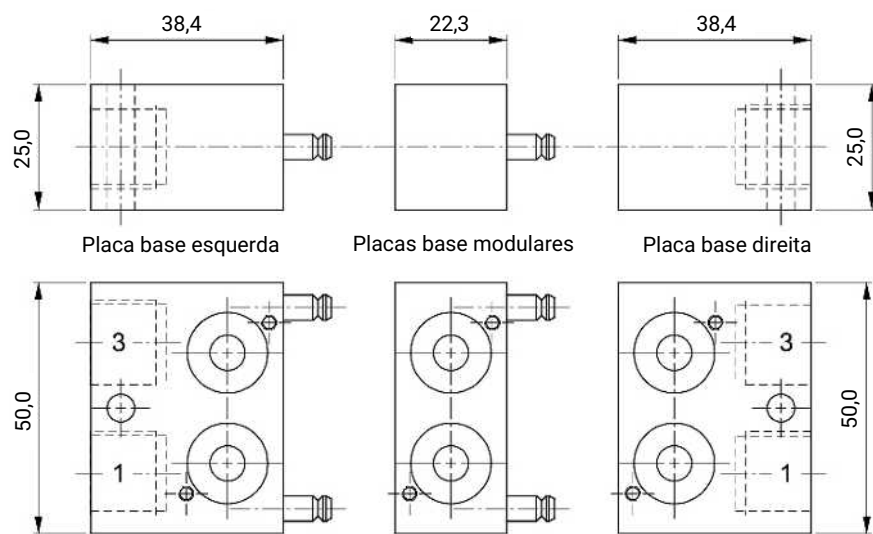
Placa de adaptação ADPL

| Tipo | Denominação | Código do item |
|-------------------|-------------|----------------|
| ADPL G1/2 G1/4 10 | ZPN 6-10 | 88416005 |

Sistema de encadeamento

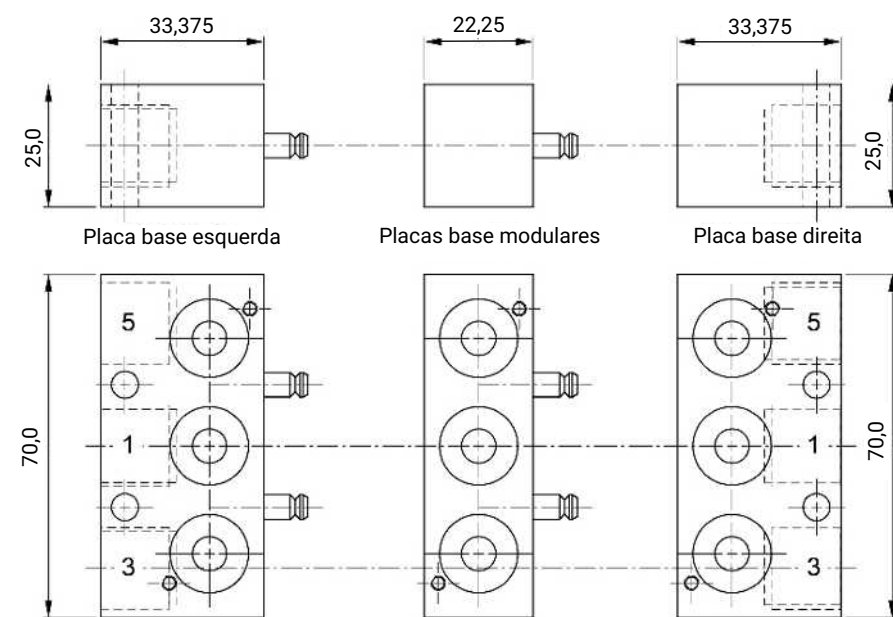
Peças individuais

Versão 3/2 vias



Dimensões em mm

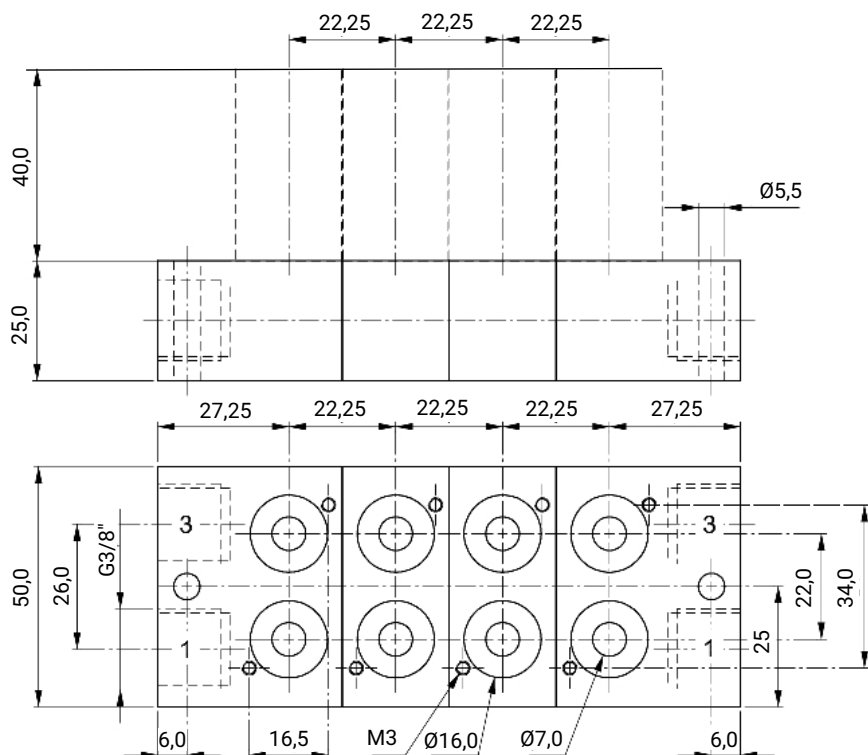
Versão 5/2 vias



Dimensões em mm

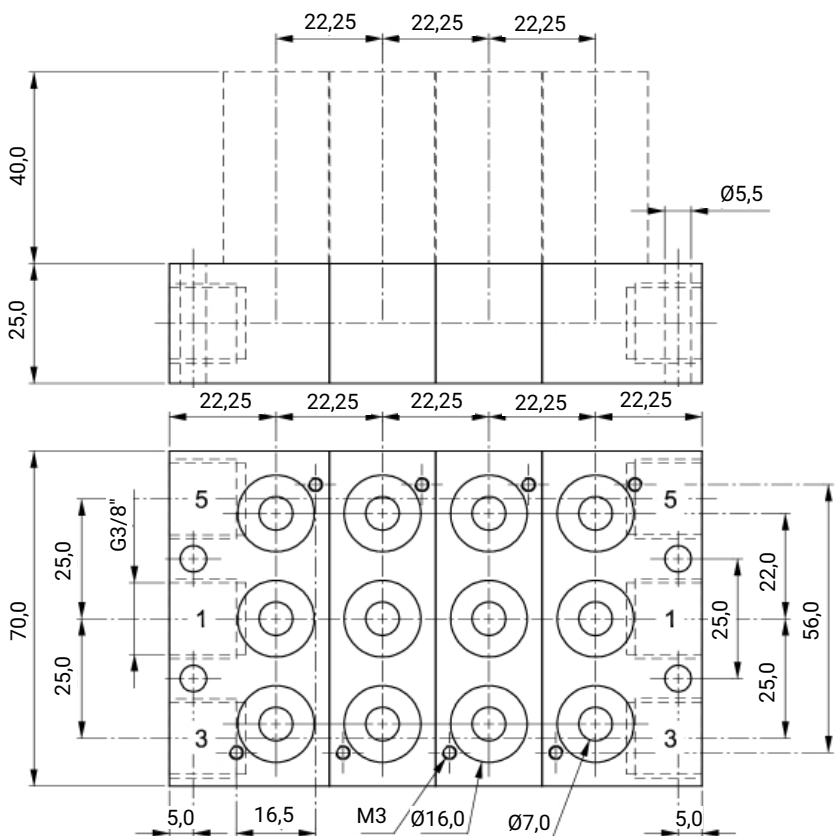
Versões montadas

Versão 3/2 vias



Dimensões em mm

Versão 5/2 vias



Dimensões em mm

Solenoide

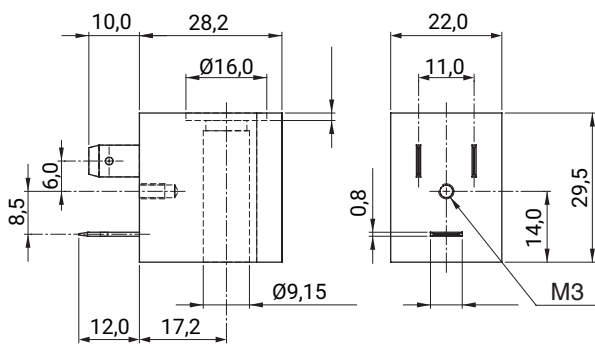
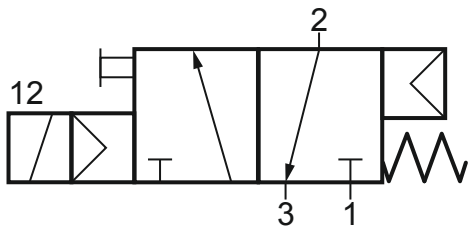
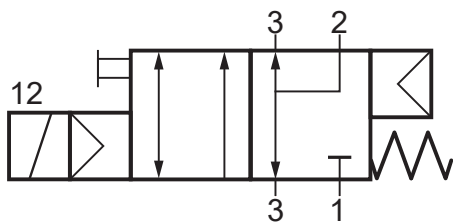


Figura de comutação

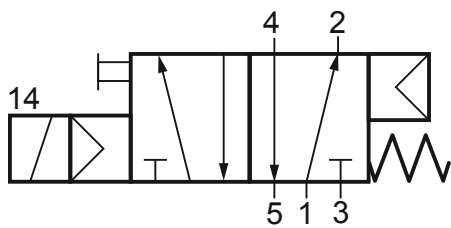
3-2 vias padrão



3-2 vias NAMUR

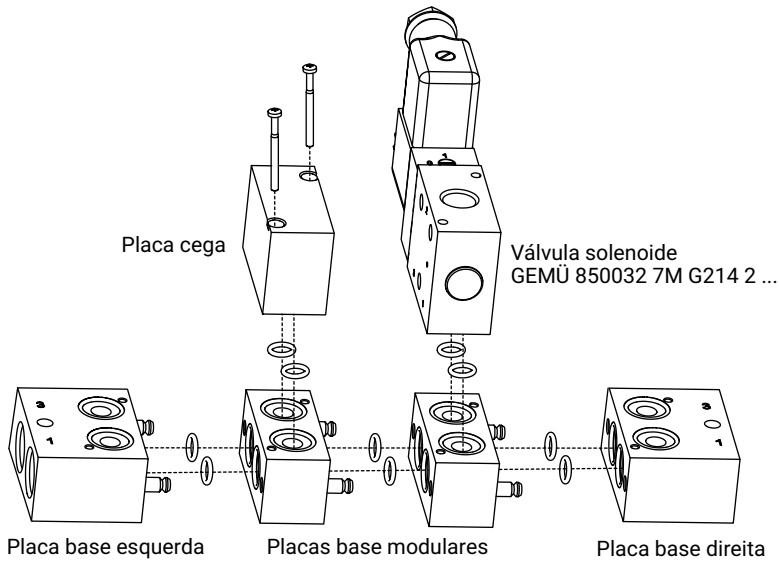


5-2 vias padrão e NAMUR



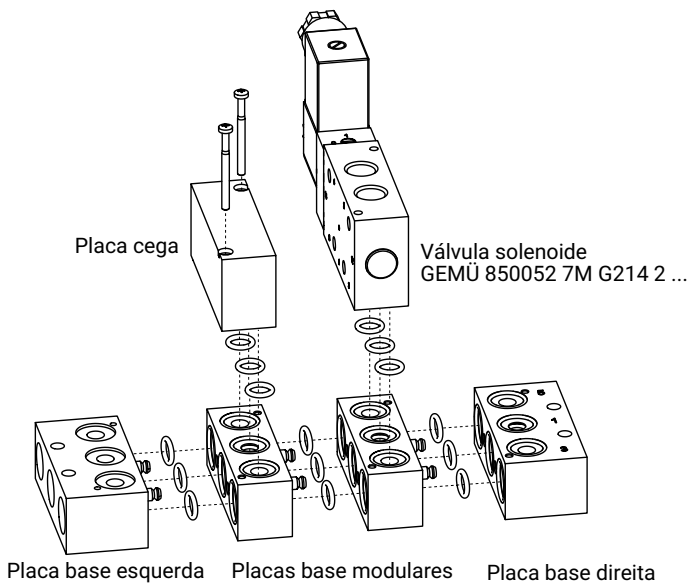
Sistema de encadeamento

Versão 3/2 vias



| Denominação | Item |
|-------------------------------|----------|
| Placa base direita, 3/2 vias | 99115411 |
| Placa base esquerda, 3/2 vias | 99115412 |
| Placa base modular, 3/2 vias | 99115413 |
| Placa cega | 99115653 |

Versão 5/2 vias



| Denominação | Item |
|-------------------------------|----------|
| Placa base direita, 5/2 vias | 99115408 |
| Placa base esquerda, 5/2 vias | 99115409 |
| Placa base modular, 5/2 vias | 99115410 |
| Placa cega | 99115652 |

Acessório



GEMÜ 2026

Plug conector

GEMÜ 2026 são plug conectores com luzes, e com ou sem supressão de interferências. Diversas configurações disponíveis. No caso da configuração de tensão contínua com retificador de ponte, o conector possui uma proteção contra polaridade reversa. O escopo de fornecimento abrange uma vedação plana de NBR e um parafuso central M3x35

| Tipo | Código do item | Aplicação |
|---------------------------|----------------|--------------------------------|
| 2026000ZBIM16 GOS2 2C1 | 88668472 | Plug conector construção B IND |



GEMÜ 1750

Silenciador

O silenciador GEMÜ 1750 reduz ruídos causados pelo ar comprimido. Este é disponível em bronze ou plástico.

| Tipo | Código do item | Código para pedido |
|-------|----------------|---------------------|
| 1750* | 88387920 | 1750 000 ZA 214K0K1 |

* necessário 2 x para a versão de 5/2 vias



GEMÜ 2022

Válvula reguladora

As válvulas reguladoras GEMÜ 2022 estão disponíveis como válvula reguladora, válvula reguladora de retenção e válvula reguladora de retenção dupla. Esta válvula, no caso dos atuadores pneumáticos, serve para a regulagem do ar comprimido, dependendo da função, para ar de alimentação ou exaustão de ar, e no caso das válvulas reguladoras de retenção dupla, podem ser ajustadas de forma variável uma da outra.

| Tipo | Código do item | Código para pedido |
|-------|----------------|-------------------------------|
| 2022* | 88011501 | 2022 000 ZA 214K000D100CG3 |

* necessário 2 x para a versão de 5/2 vias



GEMÜ 8500DRN

Placa reguladora

Com as placas reguladoras podem ser ajustados os tempos de operação de atuadores rotativos pneumáticos em ambas as direções "ABERTA" e "FECHADA", independentes entre si e de forma contínua. As placas são instaladas entre a válvula NAMUR e o atuador rotativo.

| Denominação | Código do item | Aplicação |
|---------------------|----------------|--|
| 850032NDRN 3 601 | 88712394 | Placa de estrangulamento 3/2 vias NAMUR parafuso serrilhado |
| 850032NDRN 3 611 | 88712395 | Placa de estrangulamento 3/2 vias NAMUR parafuso com fenda |
| 850052NDRN 5 601 | 88712396 | Placa de estrangulamento 5/2 vias NAMUR parafuso serrilhado |
| 850052NDRN 5 611 | 88712397 | Placa de estrangulamento 5/2 vias NAMUR parafuso com fenda |



GEMÜ Gebr. Müller Apparatebau GmbH & Co. KG
Fritz-Müller-Straße 6-8 D-74653 Ingelfingen-Criesbach
Tel. +49 (0)7940 123-0 · info@gemue.de
www.gemu-group.com