

GEMÜ 8500

Robinet magnetic de precomandă acționat electric



Caracteristici distinctive

- Poziție de montare în mod arbitrar
- Sistem auxiliar de acționare manuală în dotarea de serie
- Electromagnet rotativ
- Adecvat pentru comanda sistemelor pneumatice de acționare a robinetelor cu acțiune simplă și dublă
- Opțional cu racord NAMUR

Descriere

Robinetul magnetic de precomandă cu căi multiple tip 3/2, respectiv 5/2 cu comandă asistată GEMÜ 8500 este comandat indirect. Carcasa este din aluminiu. Acționarea magnetică este învelită cu material plastic și detașabilă. Sertarul tip piston posedă o garnitură moale din elastomer.

Detalii tehnice

- **Temperatura fluidului:** -10 până la 60 °C
- **Temperatura ambiantă:** -10 până la 60 °C
- **Presiunea de lucru:** 2,5 până la 10 bar
- **Deschidere nominală:** DN 7
- **Tipuri de conectare electrică:** Fișa aparatului, forma constructivă B
- **Tensiuni de alimentare:** 110 V CA, 50/60 Hz | 12 V CC | 230 V CA, 50/60 Hz | 24 V CA, 50/60 Hz | 24 V CC
- **Tipuri de conectare:** Filetul
- **Materialele corpului:** Aluminiu
- **Conformități:** ATEX | Securitate funcțională

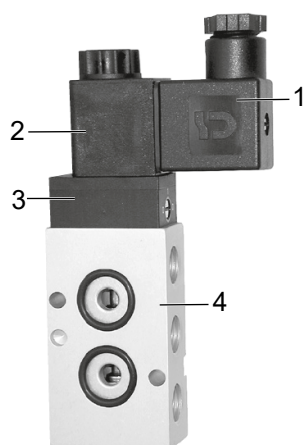
Datele tehnice depind de configurația respectivă (aleasă).



Linie de produse

| | GEMÜ 0322 | GEMÜ 0324 | GEMÜ 0326 | GEMÜ 8303 | GEMÜ 8357 | GEMÜ 8458 | GEMÜ 8500 | GEMÜ 8506 |
|---------------------------------------|-------------------|-------------------|-------------------|-------------------|-------------------|-------------------|--------------------|-------------------|
| Temperatura fluidului | -10 până la 50 °C | -10 până la 50 °C | -10 până la 50 °C | -10 până la 60 °C | -10 până la 60 °C | -10 până la 50 °C | -10 până la 60 °C | -10 până la 50 °C |
| Temperatura ambiantă | -10 până la 50 °C | -10 până la 50 °C | -10 până la 50 °C | -10 până la 60 °C | -10 până la 60 °C | -10 până la 50 °C | -10 până la 60 °C | -10 până la 50 °C |
| Presiunea de lucru | 0 până la 10 bar | 0 până la 10 bar | 0 până la 10 bar | 1 până la 10 bar | 1 până la 10 bar | 1 până la 10 bar | 2,5 până la 10 bar | 2 până la 8 bar |
| Deschideri nominale | DN 2 | DN 2 | DN 2 | DN 2 | DN 6 | DN 6 | DN 7 | DN 6 |
| Tip de conectare electrică | | | | | | | | |
| Conector M12 | - | ● | - | - | - | - | - | - |
| Fișa aparatului, forma constructivă A | ● | ● | ● | ● | ● | ● | - | ● |
| Fișa aparatului, forma constructivă B | - | - | - | - | - | - | ● | - |
| Fișa M12 | ● | - | ● | - | - | - | - | - |
| Tensiunea | | | | | | | | |
| 110 V CA, 50 Hz | - | - | - | ● | - | - | - | ● |
| 110 V CA, 50/60 Hz | - | - | - | - | - | - | ● | - |
| 12 V CC | - | - | - | - | - | - | ● | - |
| 120 V CA, 50/60 Hz | ● | ● | ● | - | - | - | - | - |
| 230 V CA, 50 Hz | - | - | - | ● | ● | ● | - | ● |
| 230 V CA, 50/60 Hz | ● | ● | ● | - | - | - | ● | - |
| 24 V CA, 50 Hz | - | - | - | ● | ● | ● | - | ● |
| 24 V CA, 50/60 Hz | ● | ● | ● | - | - | - | ● | - |
| 24 V CC | ● | ● | ● | ● | ● | ● | ● | ● |
| Tipuri de conectare | | | | | | | | |
| Filetul | ● | ● | ● | ● | ● | ● | ● | ● |
| Materialul corpului | | | | | | | | |
| 1.4581 | - | - | - | ● | - | - | - | - |
| Aluminiu | - | - | - | ● | ● | ● | ● | ● |
| PA | ● | ● | ● | - | - | - | - | - |
| Conformități | | | | | | | | |
| ATEX | ● | ● | ● | ● | - | - | ● | - |
| EAC | ● | ● | ● | ● | ● | ● | - | ● |
| Securitate funcțională | ● | ● | ● | - | - | - | ● | - |

Descrierea produsului



| Poziție | Denumire | Materiale |
|---------|----------------------------|------------|
| 1 | Priza aparatului | PA |
| 2 | Carcasa bobinei | PA |
| 3 | Cap de reglare preliminară | PA |
| 4 | Corp robinet | (AlCuMgSn) |
| | Materiale de etanșare | NBR |

Date de comandă

Datele de comandă reprezintă un plan general al configurațiilor standard.

Înainte de comandă, verificați disponibilitatea. Alte configurații la cerere.

Coduri de comandă

| 1 Tip | Cod |
|-----------------------------------|------|
| Robinet de precomandă | 8500 |
| 2 Varianta cu căi multiple | Cod |
| Tip 3/2 | 32 |
| Tip 5/2 | 52 |
| 3 NAMUR | Cod |
| Placă Flex | F |
| NAMUR | N |
| Filet | |
| 4 DN | Cod |
| DN 7 | 7 |
| 5 Forma carcasei | Cod |
| VARIANTĂ cu căi multiple | M |
| 6 Tip de conectare | Cod |
| G 1/4, mufă filetată, DIN ISO 228 | G2 |
| 7 Materialul corpului robinetului | Cod |
| AA-2015, AlCuMgSn | 14 |
| 8 Material de etanșare | Cod |
| NBR | 2 |

| 9 Funcția de control | Cod |
|--|-----|
| Revenire combinată prin arc | 1 |
| Arc pneumatic (Atex) | A |
| 10 Tensiune/frecvență | Cod |
| 12 V CC | B1 |
| 24 V CC | C1 |
| 24 V/50 - 60 Hz | C4 |
| 48 V CC | D1 |
| 110 V/50 - 60 Hz | E4 |
| 230 V/50 - 60 Hz | L4 |
| 11 Variantă specială | Cod |
| fără | |
| Rotire cu 180° | R |
| 12 Variantă specială | Cod |
| fără | |
| Avizare UL | U |
| Varianta ATEX | X |
| 13 Funcție suplimentară | Cod |
| fără | |
| Placă intermediară G3/8",G1/2" atașată | Z |

Exemplu de comandă

| Opțiune de comandă | Cod | Descriere |
|-----------------------------------|------|-----------------------------------|
| 1 Tip | 8500 | Robinet de precomandă |
| 2 Varianta cu căi multiple | 32 | Tip 3/2 |
| 3 NAMUR | N | NAMUR |
| 4 DN | 7 | DN 7 |
| 5 Forma carcasei | M | VARIANTĂ cu căi multiple |
| 6 Tip de conectare | G2 | G 1/4, mufă filetată, DIN ISO 228 |
| 7 Materialul corpului robinetului | 14 | AA-2015, AlCuMgSn |
| 8 Material de etanșare | 2 | NBR |
| 9 Funcția de control | 1 | Revenire combinată prin arc |
| 10 Tensiune/frecvență | C1 | 24 V CC |
| 11 Variantă specială | | fără |
| 12 Variantă specială | | fără |
| 13 Funcție suplimentară | | fără |

Date tehnice

Fluidul

Fluidul de lucru: Aer comprimat filtrat, cu sau fără ulei, care nu influențează negativ proprietățile fizice și chimice ale materialului carcasei și de etanșare respectiv.
Calitatea aerului conform ISO 8573-1:2010:7-4-4 pentru particule-apă-ulei

Temperatura

Temperatura fluidului: Funcționare în curent -10 până la 50 °C
alternativ:
Funcționare în curent -10 până la 60 °C
continuu:

Presiunea

Presiunea de lucru: 2,5 – 10 bar

Debit: 1250 NI/min

Conformitățile produsului

Directiva privind echipamentele tehnice: 2006/42/CE

Directiva privind compatibilitatea electromagnetică: 2014/30/UE

Protecția la explozie: Codul de comandă variantă specială X

Identificator ATEX: Gaz:  II 2G Ex mb IIC T4/T5 Gb
Praf:  II 2D Ex mb tb IIIC T95°C, T130°C Db

Date mecanice

Gradul de protecție: IP 65

Poziția de montare: Oarecare

Masa: Cu căi multiple tip 3/2 0,21 kg
standard: 0,25 kg
Cu căi multiple tip 5/2
standard:
Cu căi multiple tip 3/2 și 5/20,26 kg
NAMUR:

Date electrice

Puterea consumată: Funcționare în curent 5 VA
alternativ:
Funcționare în curent 3 W
continuu:

Timpii de comutare: 20 ms ± 4 ms

Abaterea admisibilă de tensiune: ±10% conform VDE 0580

Durata de activare: 100% ED

Tip de conectare electrică:

Fișa aparatului, forma constructivă B

Opțional: Versiune ATEX cu cablu de 3 m (H05V2V2-F 3G1, Ø exterior 7 mm)

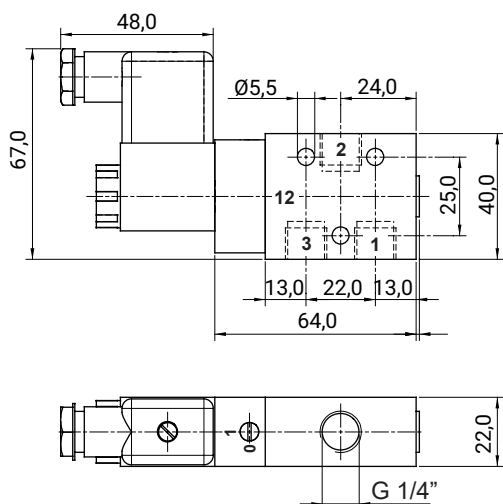
Indicație de montaj:

Scheme de montaj speciale la cerere. În cazul utilizării comutatoarelor electronice și a montajului suplimentar se va avea în vedere evitarea curenților reziduali inadmisibili prin configurarea constructivă adecvată.

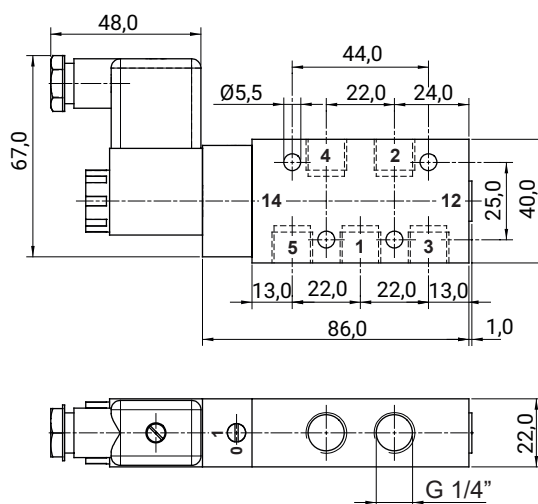
Dimensiuni

Filetul

Tip 3/2



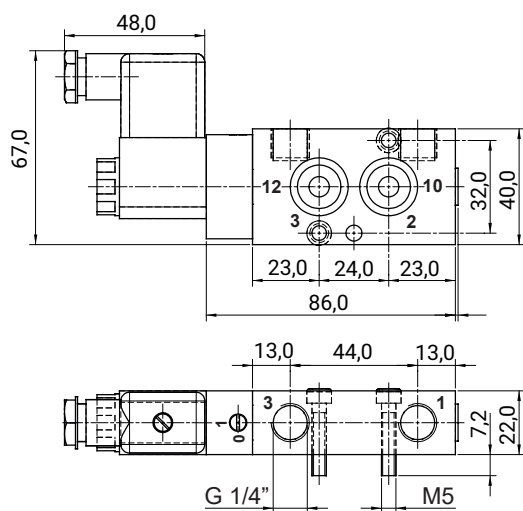
Tip 5/2



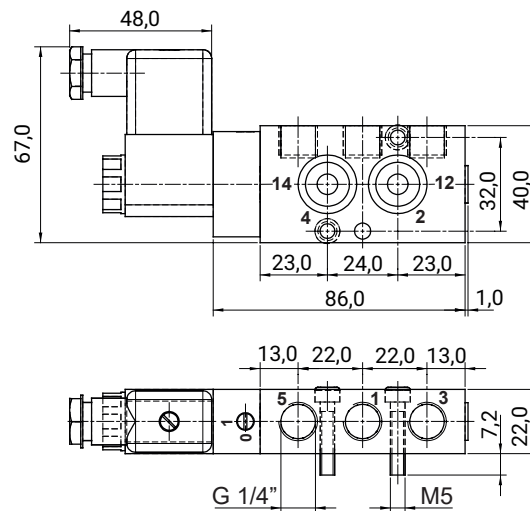
Cotele în mm

Varianta NAMUR

Tip 3/2



Tip 5/2

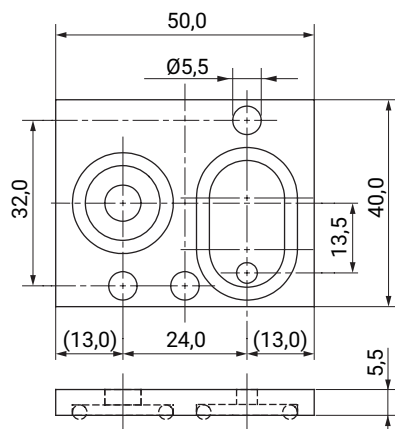


Cotele în mm

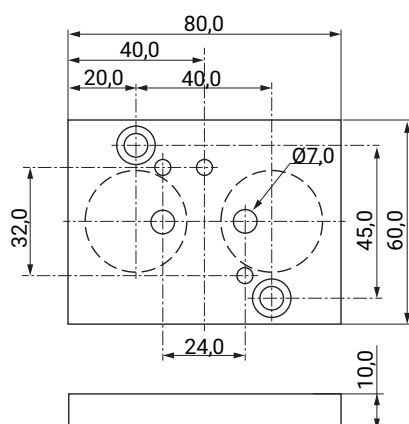
Placa Flex NAMUR

Pentru varianta cu căi multiple tip 5/2 (cod 52), standard NAMUR ¼"

Prin adăugarea acestei plăci flexibile, supapa devine o supapă NAMUR cu căi multiple tip 3/2 cu ventilație a camerei arcului.



Placă de adaptor pentru racord de aer 3/8" și 1/2"



Robinet de precomandă cu placă de adaptor pentru racord de aer 3/8" și 1/2"

Setul G112 conține robinetul de 1/4" + placa de adaptor ADPL G1/2 G1/4 10

| Tip | Notăție | Număr articol |
|------------------------|---------------------------------|---------------|
| 850032N 7M G214 21C1 Z | Robinet de precomandă 3/2 NAMUR | 88859708 |
| 850032N 7M G214 21L4 Z | Robinet de precomandă 3/2 NAMUR | 88859709 |
| 850052N 7M G214 21C1 Z | Robinet de precomandă 5/2 NAMUR | 88859710 |
| 850052N 7M G214 21L4 Z | Robinet de precomandă 5/2 NAMUR | 88859711 |

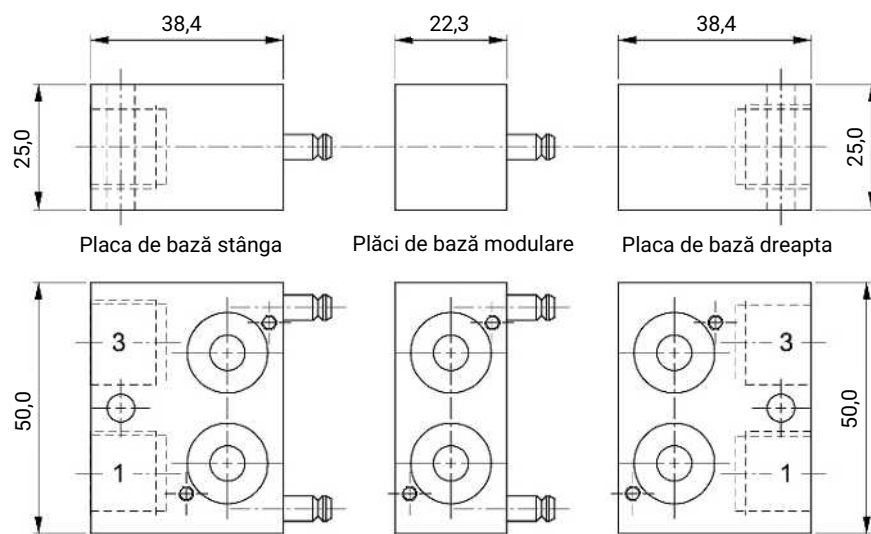
Placă de adaptor ADPL

| Tip | Notăție | Număr articol |
|-------------------|----------|---------------|
| ADPL G1/2 G1/4 10 | ZPN 6-10 | 88416005 |

Sistem de corelație

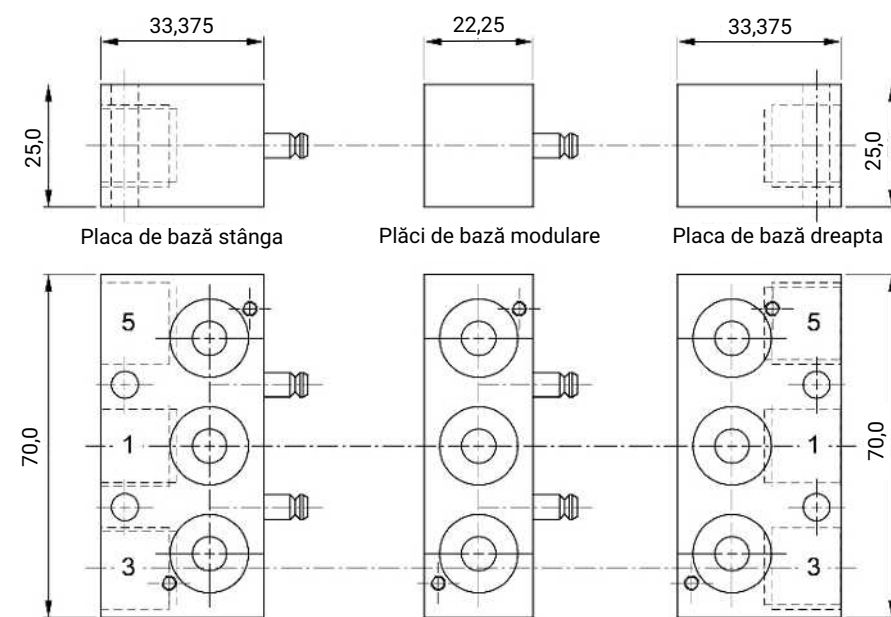
Piese componente

Varianta cu căi multiple tip 3/2



Cotele în mm

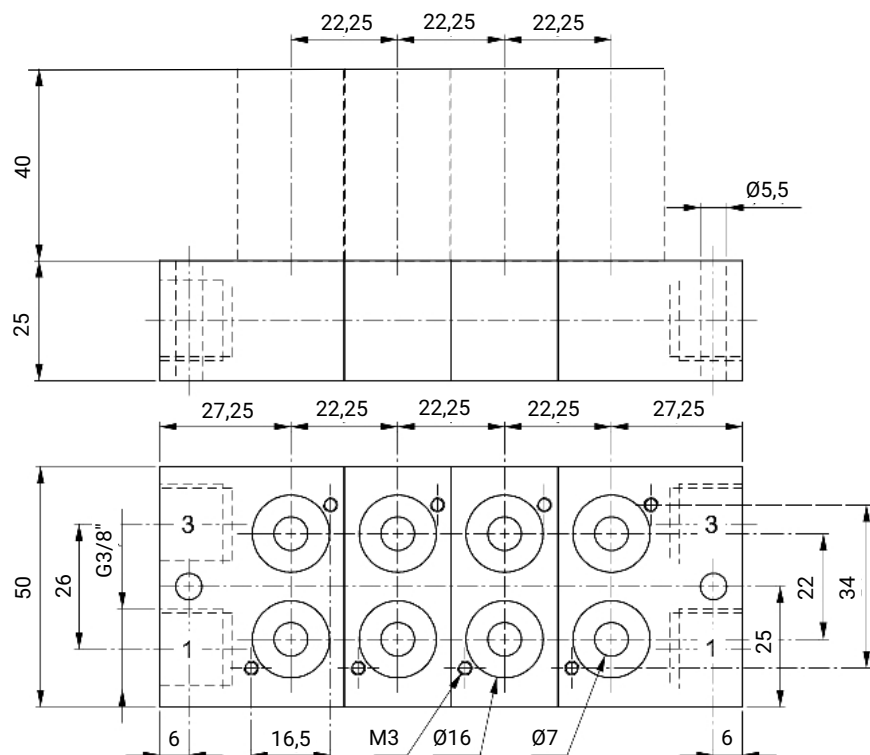
Varianta cu căi multiple tip 5/2



Cotele în mm

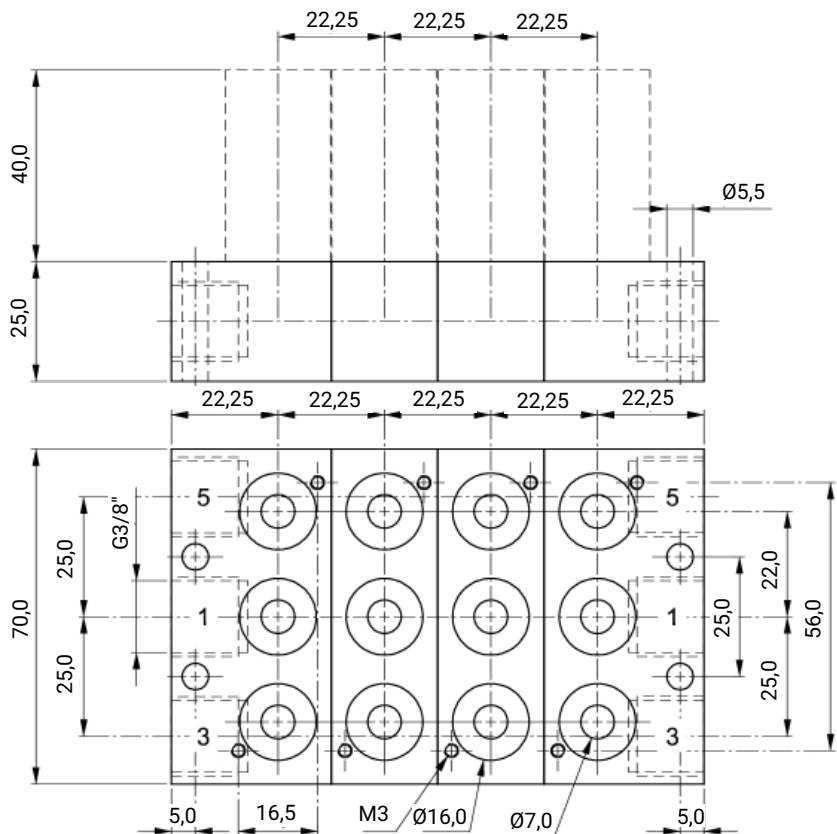
Variante montate

Varianta cu căi multiple tip 3/2



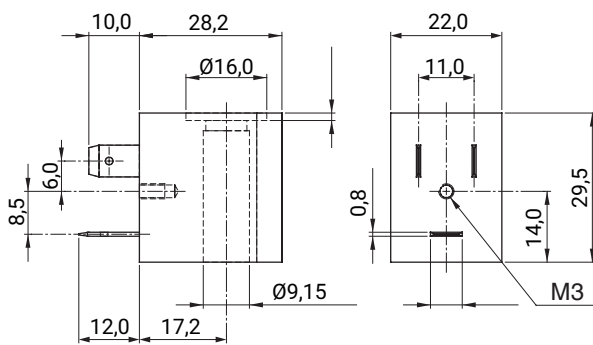
Cotele în mm

Varianta cu căi multiple tip 5/2



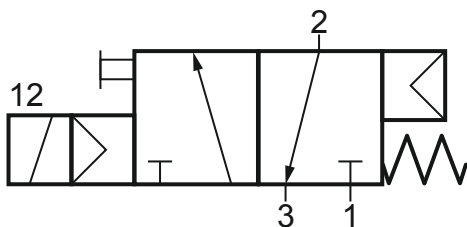
Cotele în mm

Magnet

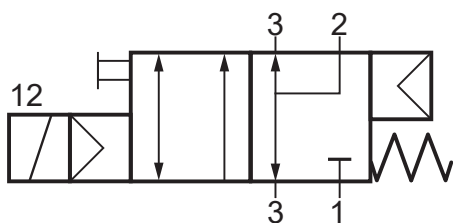


Schemă de conexiuni

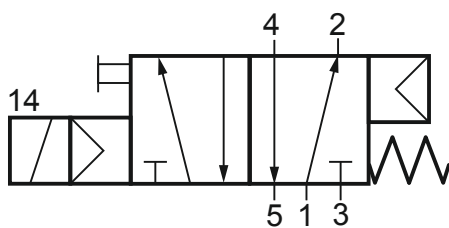
Cu căi multiple tip 3-2 standard



Cu căi multiple tip 3-2 NAMUR

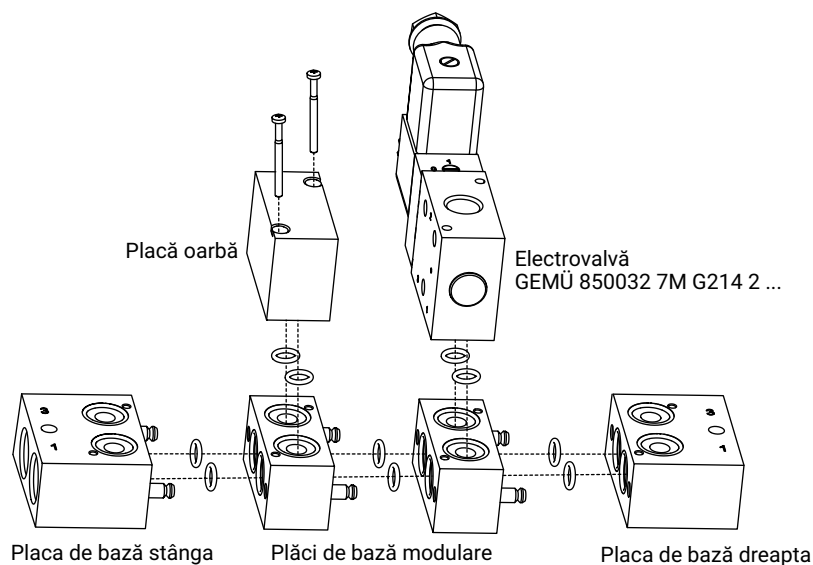


Cu căi multiple tip 5-2 standard și NAMUR



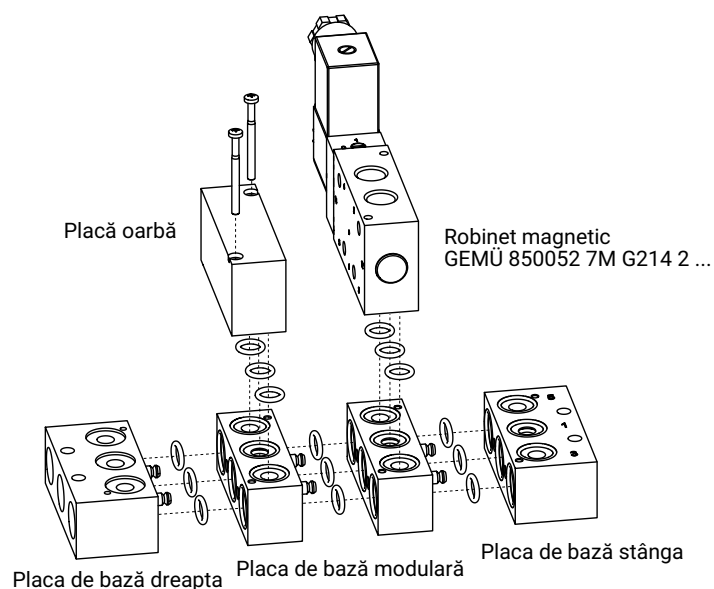
Sistem de corelație

Varianta cu căi multiple tip 3/2



| Notația | Articolul |
|---|-----------|
| Placa de bază dreapta, cu căi multiple tip 3/2 | 99115411 |
| Placa de bază stânga, cu căi multiple tip 3/2 | 99115412 |
| Placa de bază modulară, cu căi multiple tip 3/2 | 99115413 |
| Placă oarbă | 99115653 |

Varianta cu căi multiple tip 5/2



| Notația | Articolul |
|---|-----------|
| Placa de bază dreapta, cu căi multiple tip 5/2 | 99115408 |
| Placa de bază stânga, cu căi multiple tip 5/2 | 99115409 |
| Placa de bază modulară, cu căi multiple tip 5/2 | 99115410 |
| Placă oarbă | 99115652 |

Accesorii



GEMÜ 2026

Priza aparatului

GEMÜ 2026 sunt prize de aparat cu corpuri de iluminat, precum și cu sau fără suprimare a interferențelor perturbatoare. Sunt disponibile diverse variante. La varianta cu tensiune continuă cu redresor cu punte, fișa este cu cheie de siguranță pentru polaritate. Setul de livrare include o garnitură plată din NBR și un șurub central M3x35

| Tip | Număr articol | Aplicație |
|---------------------------|---------------|---|
| 2026000ZBIM16 GOS2 2C1 | 88668472 | Priza aparatului forma constructivă B IND |



GEMÜ 1750

Amortizor de zgomot

Cu amortizorul de zgomot GEMÜ 1750 se diminuează zgomotul prin aerul comprimat care iese. Acesta este disponibil opțional în alamă sau material plastic.

| Tip | Număr articol | Notăție comandă |
|-------|---------------|---------------------|
| 1750* | 88387920 | 1750 000 ZA 214K0K1 |

* este necesar de 2 x la varianta cu căi multiple tip 5/2



GEMÜ 2022

Supapă de reducție

Supapele de reducție GEMÜ 2022 sunt disponibile ca supapă de reducție, supapă reductoare de reținere și supapă de sens dublă cu reducție. Ele servesc în sistemele de acționare pneumatice la reglarea aerului comprimat, dependent de funcție, pentru aerul de admisie sau aerul uzat și pot fi reglate independent una de alta la supapele de sens duble cu reducție.

| Tip | Număr articol | Notăție comandă |
|-------|---------------|-------------------------------|
| 2022* | 88011501 | 2022 000 ZA 214K000D100CG3 |

* este necesar de 2 x la varianta cu căi multiple tip 5/2



GEMÜ 850DRN

Placa de reducție

Cu plăcile de reducție se pot regla progresiv timpii de reglare pentru sistemele de acționare pivotante pneumatice în ambele sensuri „DESCHIS” și „ÎNCHIS” independent unul de celălalt. Acestea se montează între robinetul NAMUR și sistemul de acționare pivotant.

| Notăția | Număr articol | Aplicație |
|---------------------|---------------|--|
| 850032NDRN 3 601 | 88712394 | Placă de reducție cu căi multiple tip 3/2 NAMUR șurub cu cap zimțuit |
| 850032NDRN 3 611 | 88712395 | Placă de reducție cu căi multiple tip 3/2 NAMUR șurub cu fantă |
| 850052NDRN 5 601 | 88712396 | Placă de reducție cu căi multiple tip 5/2 NAMUR șurub cu cap zimțuit |

**GEMÜ 8500DRN****Placa de reducere**

Cu plăcile de reducere se pot regla progresiv timpii de reglare pentru sistemele de acționare pivotante pneumatice în ambele sensuri „DESCHIS” și „ÎNCHIS” independent unul de celălalt. Acestea se montează între robinetul NAMUR și sistemul de acționare pivotant.

| Notăția | Număr articol | Aplicație |
|---------------------|---------------|---|
| 850052NDRN 5 611 | 88712397 | Placă de reducere cu căi multiple tip 5/2 NAMUR șurub cu fantă |



GEMÜ Gebr. Müller Apparatebau GmbH & Co. KG
Fritz-Müller-Straße 6-8 D-74653 Ingelfingen-Criesbach
Tel. +49 (0)7940 123-0 · info@gemue.de
www.gemu-group.com