

GEMÜ 8500

Elektrisk pilotmagnetventil



Funktioner

- Monteringsläge Valfritt
- Manuell överbrygning som standard
- Vridbar magnetpole
- Lämpad för styrning av enkel- och dubbelverkande pneumatiska ventilställdon
- Kan fås med NAMUR-anslutning

Beskrivning

Den servoverkande 3/2- resp. 5/2-vägs pilotmagnetventilen GEMÜ 8500 har indirekt styrning. Huset är tillverkat i aluminium. Magnetdrivningen är plastmantlad och kan tas ur. Kolventilen har en mjuk elastomerpackning.









Tekniska specifikationer

- **Mediets temperatur:** -10 till 60 °C
- **Omgivningstemperatur:** -10 till 60 °C
- **Drifttryck:** 2,5 till 10 bar
- **Nominell diameter:** DN 7
- **Elektriska anslutningstyper:** Stickpropp, typ B
- **Försörjningsspänning:** 110 V AC, 50/60 Hz | 12 V DC | 230 V AC, 50/60 Hz | 24 V DC | 24 V AC, 50/60 Hz
- **Anslutningstyper:** Gänga
- **Ventilhusmaterial:** Aluminium
- **Överensstämmelser:** ATEX | Funktionell säkerhet

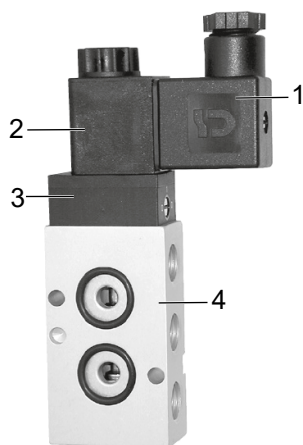
Tekniska data beror på respektive konfiguration



Produktlinje

								
	GEMÜ 0322	GEMÜ 0324	GEMÜ 0326	GEMÜ 8303	GEMÜ 8357	GEMÜ 8458	GEMÜ 8500	GEMÜ 8506
Mediets temperatur	-10 till 50 °C	-10 till 50 °C	-10 till 50 °C	-10 till 60 °C	-10 till 60 °C	-10 till 50 °C	-10 till 60 °C	-10 till 50 °C
Omgivningstemperatur	-10 till 50 °C	-10 till 50 °C	-10 till 50 °C	-10 till 60 °C	-10 till 60 °C	-10 till 50 °C	-10 till 60 °C	-10 till 50 °C
Driftryck	0 till 10 bar	0 till 10 bar	0 till 10 bar	1 till 10 bar	1 till 10 bar	1 till 10 bar	2,5 till 10 bar	2 till 8 bar
Dimensioner	DN 2	DN 2	DN 2	DN 2	DN 6	DN 6	DN 7	DN 6
Elektrisk anslutningstyp								
M12-kontakt	-	●	-	-	-	-	-	-
Stickpropp, typ A	●	●	●	●	●	●	-	●
Stickpropp, typ B	-	-	-	-	-	-	●	-
M12-stickkontakt	●	-	●	-	-	-	-	-
Spänning								
110 V AC, 50 Hz	-	-	-	●	-	-	-	●
110 V AC, 50/60 Hz	-	-	-	-	-	-	●	-
12 V DC	-	-	-	-	-	-	●	-
120 V AC, 50/60 Hz	●	●	●	-	-	-	-	-
230 V AC, 50 Hz	-	-	-	●	●	●	-	●
230 V AC, 50/60 Hz	●	●	●	-	-	-	●	-
24 V AC, 50 Hz	-	-	-	●	●	●	-	●
24 V DC	●	●	●	●	●	●	●	●
24 V AC, 50/60 Hz	●	●	●	-	-	-	●	-
Anslutningstyper								
Gänga	●	●	●	●	●	●	●	●
Ventilhusmaterial								
1.4581	-	-	-	●	-	-	-	-
Aluminium	-	-	-	●	●	●	●	●
PA	●	●	●	-	-	-	-	-
Överensstämmelser								
ATEX	●	●	●	●	-	-	●	-
EAC	●	●	●	●	●	●	-	●
Funktionell säkerhet	●	●	●	-	-	-	●	-

Produktbeskrivning



Pos.	Beteckning	Material
1	Apparatuttag	PA
2	Spolhus	PA
3	Pilothuvud	PA
4	Ventilhus	(AlCuMgSn)
	Tätningmaterial	NBR

Beställningsuppgifter

Beställningsuppgifterna ger en översikt över standardkonfigurationerna.

Kontrollera tillgänglighet före beställning. Ytterligare konfigurationer på begäran.

Beställningskoder

1 Typ	Kod
Pilotventil	8500
2 Flervägsutförande	Kod
3/2-vägs	32
5/2-vägs	52
3 NAMUR	Kod
Flexplatta	F
NAMUR	N
Gänga	
4 DN	Kod
DN 7	7
5 Ventilhus typ	Kod
Flervägsutförande	M
6 Anslutningstyp	Kod
G 1/4, gängmuff, DIN ISO 228	G2
7 Ventilhusmaterial	Kod
AA-2015, AlCuMgSn	14
8 Tätningsmaterial	Kod
NBR	2

9 Styrfunktion	Kod
Kombinerad fjäderåterställning	1
Pneumatisk fjäder (Atex)	A
10 Spänning/frekvens	Kod
12 V DC	B1
24 V DC	C1
24 V/50 – 60 Hz	C4
48 V DC	D1
110 V/50 – 60 Hz	E4
230 V/50 – 60 Hz	L4
11 Specialutförande	Kod
utan	
180° rotation	R
12 Specialutförande	Kod
utan	
UL-godkännande	U
ATEX-utförande	X
13 Tilläggfunktion	Kod
utan	
Mellanplatta G3/8", G1/2" bifogas	Z

Beställningsexempel

Beställningsalternativ	Kod	Beskrivning
1 Typ	8500	Pilotventil
2 Flervägsutförande	32	3/2-vägs
3 NAMUR	N	NAMUR
4 DN	7	DN 7
5 Ventilhus typ	M	Flervägsutförande
6 Anslutningstyp	G2	G 1/4, gängmuff, DIN ISO 228
7 Ventilhusmaterial	14	AA-2015, AlCuMgSn
8 Tätningsmaterial	2	NBR
9 Styrfunktion	1	Kombinerad fjäderåterställning
10 Spänning/frekvens	C1	24 V DC
11 Specialutförande		utan
12 Specialutförande		utan
13 Tilläggfunktion		utan

Tekniska data

Medium

Processmedium: Filtrerad, oljad eller oljefri tryckluft som inte påverkar de fysikaliska och kemiska egenskaperna hos husets och tätningens material negativt.
Luftkvalitet enligt ISO 8573-1:2010:7-4-4 för partikel-vatten-olja

Temperatur

Mediets temperatur: Drift med växelström: -10 till 50 °C
Drift med likström: -10 till 60 °C

Tryck

Drifttryck: 2,5 – 10 bar



Flödeskapacitet: 1250 NI/min

Produktöverensstämmelser

Maskindirektivet: 2006/42/EG

EMC-direktivet: 2014/30/EU

Explosionsskydd: Beställningskod specialutförande X

ATEX-märkning: Gas:  II 2G Ex mb IIC T4/T5 Gb
Damm:  II 2D Ex mb tb IIIC T95°C, T130°C Db

Mekaniska uppgifter

Kapslingsklass: IP 65

Monteringsläge: valfritt

Vikt: 3/2-vägs, standard: 0,21 kg
5/2-vägs, standard: 0,25 kg
3/2- och 5/2-vägs, NAMUR: 0,26 kg

Elektriska data

Effektförbrukning: Drift med växelström: 5 VA
Drift med likström: 3 W

Kopplingstider: 20 ms ± 4 ms

Tillåten spänningsavvikelse: ± 10% enligt VDE 0580

Intermittensfaktor: 100% kontinuerlig drift

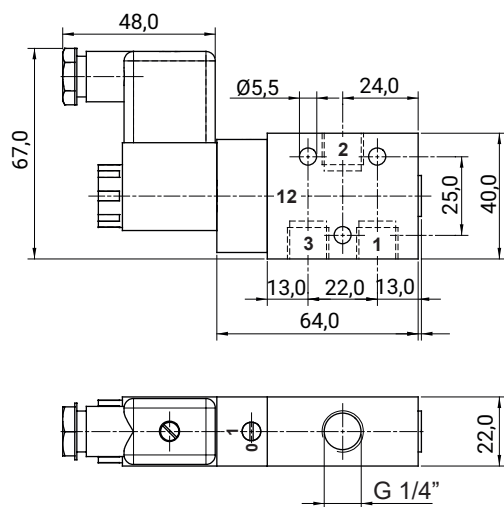
Elektrisk anslutningstyp: Stickpropp, typ B
Tillval: ATEX-utförande med 3 m kabel (H05V2V2-F 3G1, ytterdiameter Ø 7 mm)

Information om elkopplingar: Särskilda elkopplingar på begäran. Vid användning av elektroniska brytare och tilläggskoppling ska man tänka på att undvika otillåten restström genom att dra kablarna på ett lämpligt sätt.

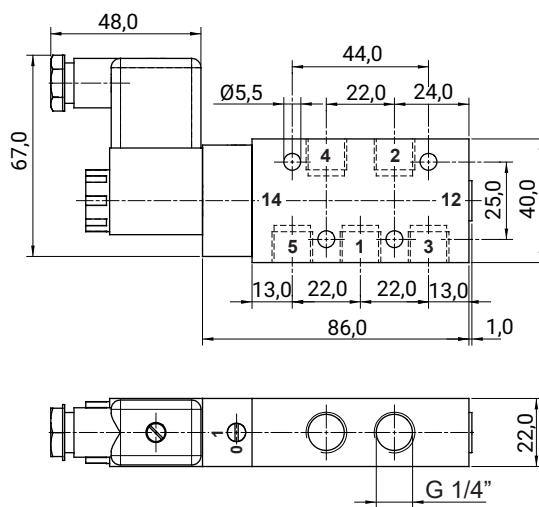
Mått

Gänga

3/2-vägs version



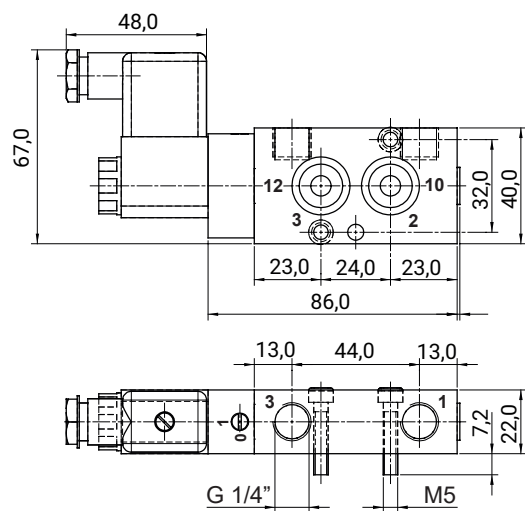
5/2-vägs version



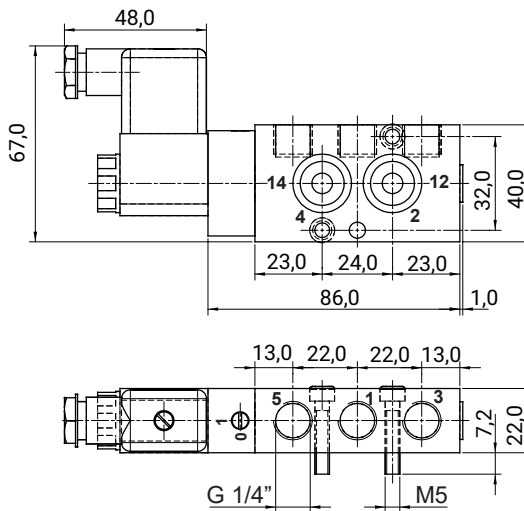
Mått i mm

NAMUR-utförande

3/2-vägs version



5/2-vägs version

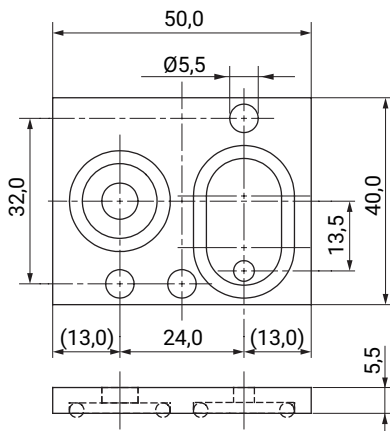


Mått i mm

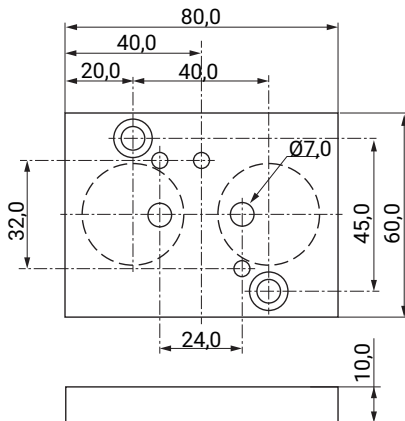
NAMUR-flexplatta

För 5/2-vägs utförande (kod 52), Namurstandard 1/4"

Genom att lägga till den här flexplatta blir ventilen till en 3/2-vägs Namurventil med avluftning av returkammaren.



Adapterplatta för luftanslutning 3/8" och 1/2"



Pilotventil med adapterplatta för luftanslutning 3/8" och 1/2"

Satsen G1I2 innehåller 1/4"-ventilen + adapterplattan ADPL G1/2 G1/4 10

Typ	Beteckning	Artikelnummer
850032N 7M G214 21C1 Z	Pilotventil 3/2 NAMUR	88859708
850032N 7M G214 21L4 Z	Pilotventil 3/2 NAMUR	88859709
850052N 7M G214 21C1 Z	Pilotventil 5/2 NAMUR	88859710
850052N 7M G214 21L4 Z	Pilotventil 5/2 NAMUR	88859711

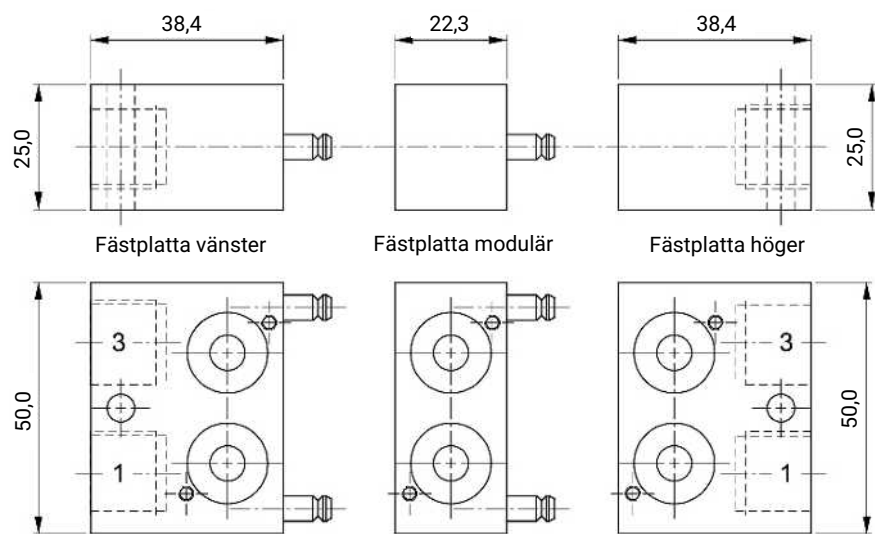
Adapterplatta ADPL

Typ	Beteckning	Artikelnummer
ADPL G1/2 G1/4 10	ZPN 6-10	88416005

Sammankopplat system

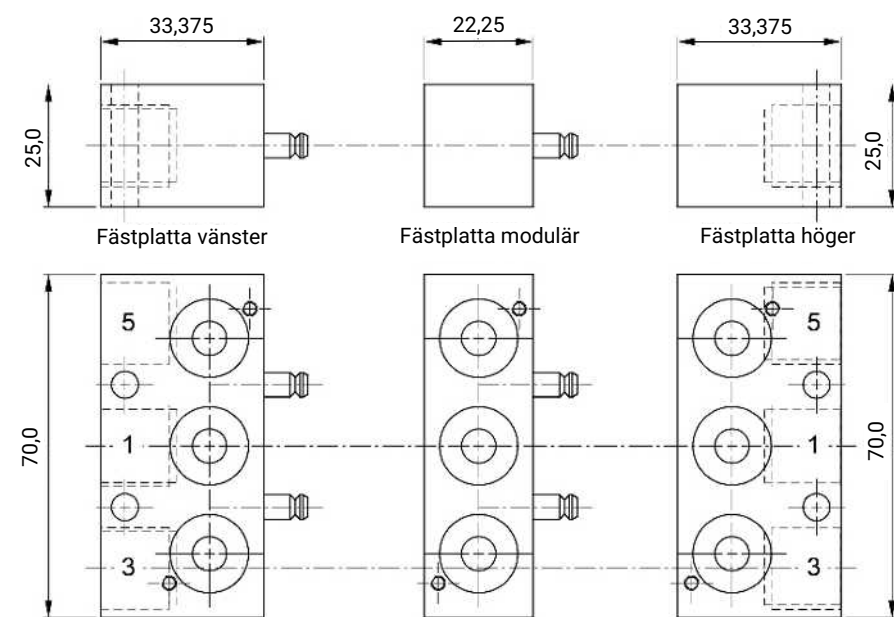
Komponenter

3/2-vägs utförande



Mått i mm

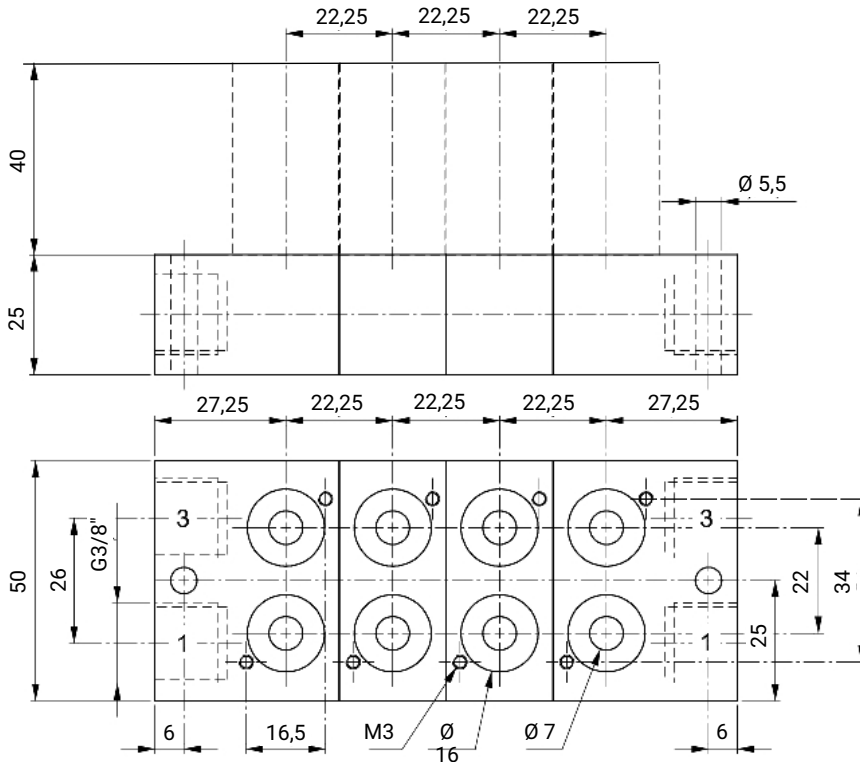
5/2-vägs utförande



Mått i mm

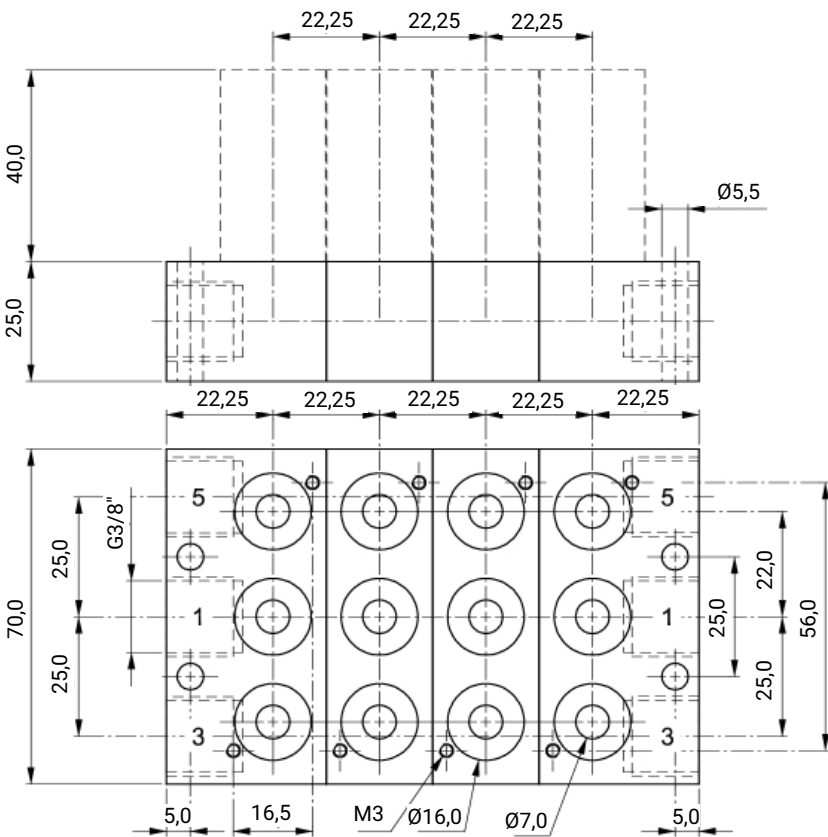
Monterade versioner

3/2-vägs utförande



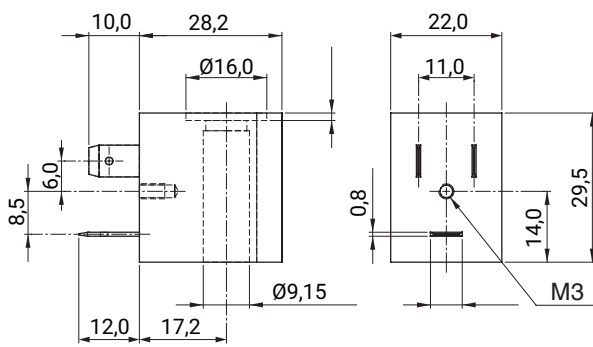
Mått i mm

5/2-vägs utförande



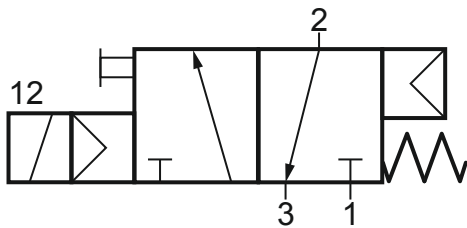
Mått i mm

Magnet

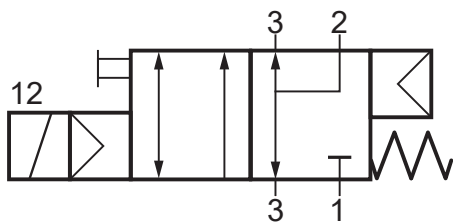


Kopplingschema

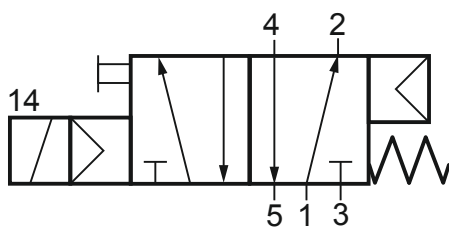
3/2-vägs, standard



3/2-vägs, NAMUR

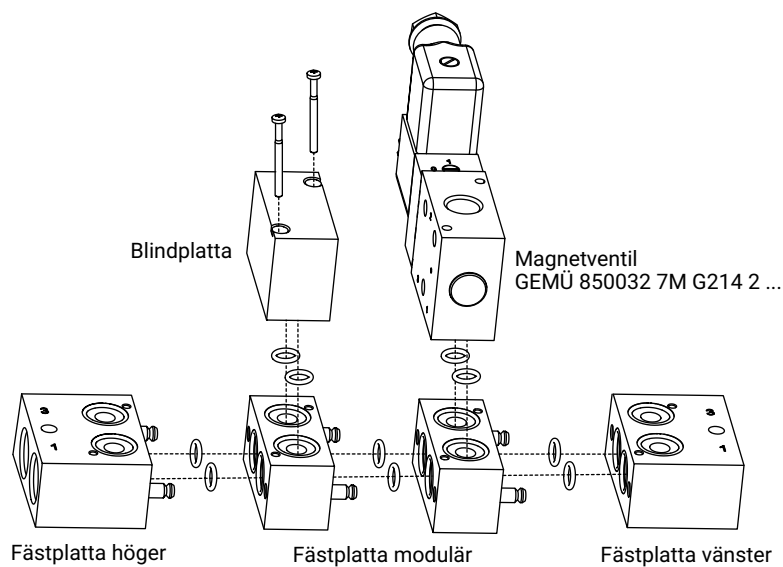


5/2-vägs, standard och NAMUR



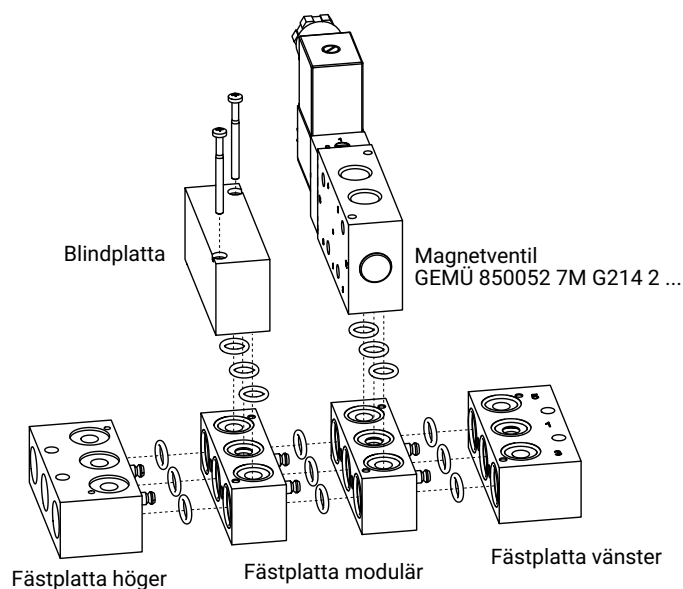
Sammankopplat system

3/2-vägs utförande



Beteckning	Artikel
Fästplatta höger, 3/2-vägs	99115411
Fästplatta vänster, 3/2-vägs	99115412
Fästplatta modulär, 3/2-vägs	99115413
Blindplatta	99115653

5/2-vägs utförande



Beteckning	Artikel
Fästplatta höger, 5/2-vägs	99115408
Fästplatta vänster, 5/2-vägs	99115409
Fästplatta modulär, 5/2-vägs	99115410
Blindplatta	99115652

Tillbehör



GEMÜ 2026

Apparatuttag

GEMÜ 2026 är apparatuttag med belysning samt med eller utan störningsbegränsning. Flera olika modeller finns tillgängliga. I likspänningsutförandet med brygglikriktare är kontakten skyddad mot polförväxling. En plantätning av NBR samt en M3x35-centrumskruv medföljer leveransen

Typ	Artikelnummer	Applikation
2026000ZBIM16 GOS2 2C1	88668472	Apparatuttag typ B IND



GEMÜ 1750

Ljuddämpare

Med ljuddämparen GEMÜ 1750 dämpas oljud som uppkommer p.g.a. utströmmande tryckluft. Den finns i både mässing och plast.

Typ	Artikelnummer	Orderbeteckning
1750*	88387920	1750 000 ZA 214K0K1

* behövs vid 5/2-vägsutförande 2 x



GEMÜ 2022

Strypventil

Strypventilerna GEMÜ 2022 finns som strypventil, strypbackventil och dubbelstrypbackventil. Beroende på funktion reglerar de tryckluftens till- eller frånluft i pneumatiska manöverdon och kan ställas in oberoende av varandra för dubbelstrypbackventiler.

Typ	Artikelnummer	Orderbeteckning
2022*	88011501	2022 000 ZA 214K000D100CG3

* behövs vid 5/2-vägsutförande 2 x



GEMÜ 8500DRN

Strypbricka

Med strypbrickor kan ställtiderna för pneumatiska vriddon i båda riktningar "ÖPPEN" och "STÄNGD" ställas in steglöst oberoende av varandra. De monteras mellan NAMUR-ventilen och vridonet.

Beteckning	Artikelnummer	Applikation
850032NDRN 3 601	88712394	Strypbricka, 3/2-vägs, NAMUR, skruv med räfflat huvud
850032NDRN 3 611	88712395	Strypbricka, 3/2-vägs, NAMUR, spårskruv
850052NDRN 5 601	88712396	Strypbricka, 5/2-vägs, NAMUR, skruv med räfflat huvud
850052NDRN 5 611	88712397	Strypbricka, 5/2-vägs, NAMUR, spårskruv



GEMÜ Gebr. Müller Apparatebau GmbH & Co. KG
Fritz-Müller-Straße 6-8 D-74653 Ingelfingen-Criesbach
Tel. +49 (0)7940 123-0 · info@gemue.de
www.gemu-group.com