

Magnetventil, Metall

Aufbau

Das kompakte hilfsgesteuerte 4/2-Wege-Magnetventil ist indirekt angesteuert. Das Gehäuse besteht aus Aluminium. Das Ventil besitzt einen T-Ring-Kolbenschieber mit Weichdichtung und einen abnehmbaren kunststoffum-spritztem Elektro-Magneten. Der elektrische Anschluss erfolgt über eine mitgelieferte Gerätesteckdose nach DIN EN 175301-803.

Eigenschaften

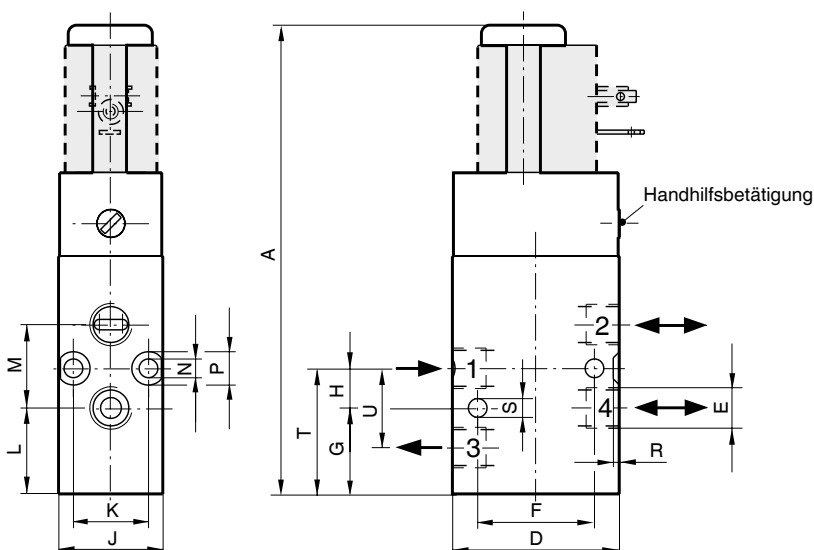
- Geeignetes Betriebsmedium ist gefilterte, geölte oder ölfreie Druckluft
- Geeignet zur Ansteuerung von doppelt wirkenden pneumatischen Zylinder- und Membranantrieben oder anderen pneumatisch betätigten Stellgliedern
- Vorschalten einer Wartungseinheit verlängert die Lebensdauer und ermöglicht größtmögliche Betriebssicherheit

Vorteile

- Einbaulage beliebig
- Serienmäßige Handhilfsbetätigung
- Batteriemontage mit gemeinsamen P ist möglich
- Magnetantrieb ist auswechselbar ohne Ausbau des Ventilkörpers aus der Rohrleitung
- Technisch ausgereifte und erprobte Konstruktion



Maße GEMÜ 8505 [mm]



DN	A	D	E	F	G	H	J	K
4	112,5	40	G 1/8	28	20,5	9,5	25	18
7	127,5	55	G 1/4	32	28,5	12,0	30	23
	L	M	ØN	ØP	R	ØS	T	U
4	20,5	20	4,5	8	2	4,5	30,0	19
7	28,5	24	4,5	-	-	5,5	40,5	29

Technische Daten

Betriebsmedium

Gefilterte, geölte oder ölfreie Druckluft, die die physikalischen und chemischen Eigenschaften des jeweiligen Gehäuse- und Dichtwerkstoffes nicht negativ beeinflusst.

Zul. Temp. des Betriebsmediums -10 ... +50 °C
Differenzdruck min. ΔP 1 bar

Schutzart

IP 65 Ex-Ausführung auf Anfrage

Einschaltdauer

100 % ED

Leistungsaufnahme

Wechselstrombetrieb:

DN 4 (Magnet 3052) 8,5 VA
DN 7 (Magnet 3033) 4,9 VA

Gleichstrombetrieb:

DN 4 (Magnet 3052) 4,8 W
DN 7 (Magnet 3033) 2,7 W

Schaltzeit

DN 4 ca. 20 ms

DN 7 ca. 27 ms

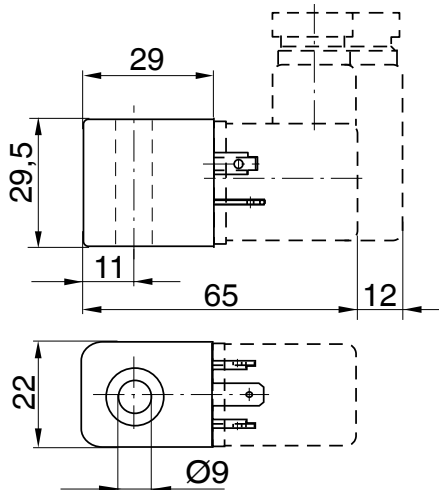
Nennweite	Steckergröße	Betriebsdruck	Durchflusswert	Gewicht
DN	DIN EN 175301-803	[bar]	[l/min]	[kg]
4	Form B (GEMÜ 3052)	1,5 - 10	700	0,30
7	Form A (GEMÜ 3033)	1,0 - 10	1400	0,39

Beschaltungshinweis:

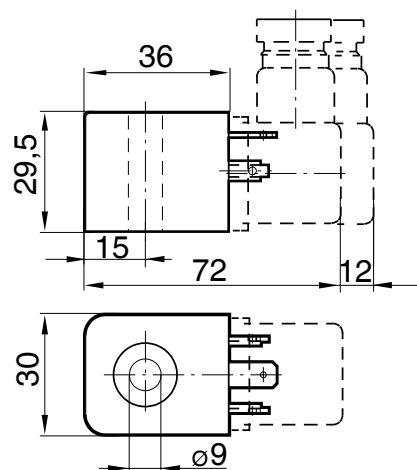
besondere Beschaltungen auf Anfrage. Bei Verwendung von elektronischen Schaltern und Zusatzbeschaltung ist zu beachten, dass unzulässige Restströme durch geeignete Auslegung vermieden werden.

Betätigungsmagnete mit Steckergröße nach DIN EN 175301-803, Form A und B

DN 4 / 3052 / Form B



DN 7 / 3033 / Form A



Magnet-Bestell-Nr.	Leistungsaufnahme		Schutzart
	24 V DC	24 V AC (50 Hz)	
3033 (Form A)	2,7 W	4,9 VA	IP 65
3052 (Form B)	4,8 W	8,5 VA	

Bestelldaten

Gehäuseform	Code
Mehrwege	M

Spannung	Code
24 V	24
110 V	110
230 V	230

Anschlussart	Code
Gewindemuffe DIN ISO 228	1

Ventilkörperwerkstoff	Code
Aluminium (Al)	14

Frequenz	Code
50 Hz	50
DC	DC

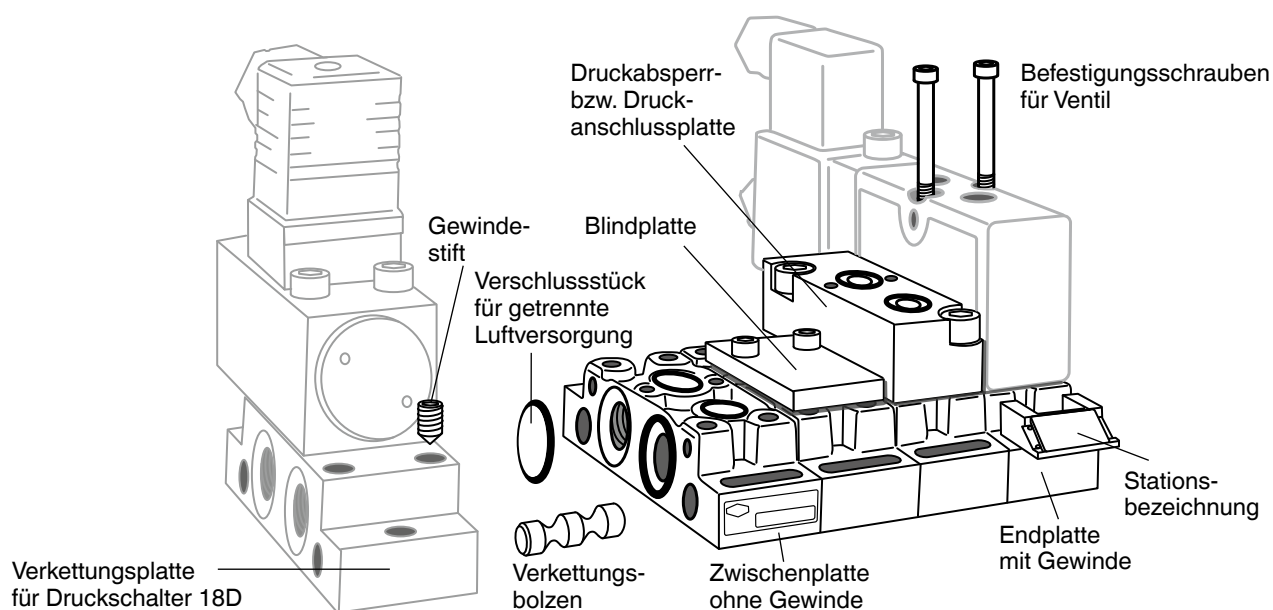
Dichtwerkstoff	Code
Perbunan (NBR)	2

Verfügbarkeiten Spannung/Frequenz	
AC	24 V AC, 110 V AC, 230 V AC 50 Hz
DC	24 V DC, 110 V DC -
Weitere Spannungen sowie Magnete in Ex-Ausführung auf Anfrage	

Schaltstellung	Code
Sperr-Nullstellung	1

Bestellbeispiel	8505	4	M	1	14	2	1	230	50
Typ	8505								
Nennweite		4							
Gehäuseform (Code)			M						
Anschlussart (Code)				1					
Ventilkörperwerkstoff (Code)					14				
Dichtwerkstoff (Code)						2			
Schaltstellung (Code)							1		
Spannung (Code)								230	
Frequenz (Code)									50

Verkettungs-System



Kenngößen (Verkettungen ohne Ventile)

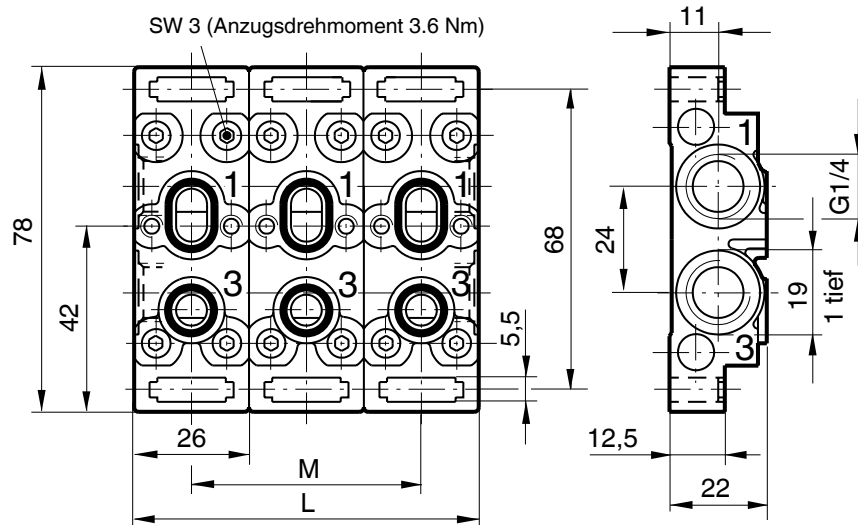
Benennung	DN 4		DN 7	
	Gewicht [g]	Bestell-Nr.	Gewicht [g]	Bestell-Nr.
Endplatte komplett (mit Gewinde)	100	0559984	160	0559986
Zwischenplatte komplett (ohne Gewinde)	100	0559985	160	0559987
Verkettungsplatte kpl. (für Druckschalter 18D)	100	0540937	180	0540909
Druckabsperrrplatte kpl. (für Ventilmontage bei anstehendem Druck)	80	0541502	160	0541461
Druckanschlussplatte kpl. (für getrennte Luftversorgung)	80	0541505	160	0542940
Verkettung für 2 Ventile	180	2629202	320	2629402
Verkettung für 3 Ventile	280	2629203	490	2629403
Verkettung für 4 Ventile	370	2629204	650	2629404
Verkettung für 5 Ventile	470	2629205	820	2629405
Verkettung für 6 Ventile	560	2629206	980	2629406
Verkettung für 7 Ventile	660	2629207	1150	2629407
Verkettung für 8 Ventile	750	2629208	1320	2629408
Verkettung für 9 Ventile	850	2629209	1480	2629409
Verkettung für 10 Ventile	940	2629210	1650	2629410
Verkettung für 11 Ventile	1040	2629211	1810	2629411
Verkettung für 12 Ventile	1130	2629212	1980	2629412
Blindplatte komplett	10	0540038	20	0540527
Verschlusschraube	10	0565449	20	0701192
Dichtring für Verschlusschraube	-	0660835	-	0700835
Verschlussstück (für getrennte Luftversorgung)	-	0540594	-	0540526

Die Verkettungsplatten sind einzeln (unmontiert) und als Mehrfachverkettung (montiert) lieferbar. Befestigungsschrauben für Ventile liegen den Verkettungsplatten bei. Einfachleiste für Druckzufuhr auf Anfrage

Bestellbeispiel	Bestell-Nr.
a) Verkettung für 3 Ventile (montiert)	2629403
b) 2 Endplatten (2x)	0559986
1 Zwischenplatte (unmontiert)	0559987

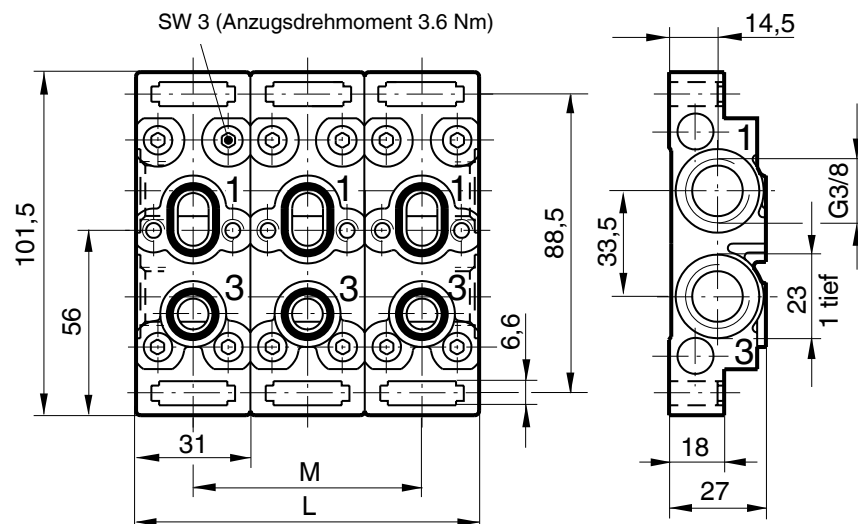
Maße [mm]

Verkettungs-System DN 4



Bestell-Nr.	für n-Ventile	L	M	Bestell-Nr.	für n-Ventile	L	M
0559984	1	26	-	2629207	7	182	156
0559985	1	26	-	2629208	8	208	182
2629202	2	52	26	2629209	9	234	208
2629203	3	78	52	2629210	10	260	234
2629204	4	104	78	2629211	11	286	260
2629205	5	130	104	2629212	12	312	286
2629206	6	156	130				

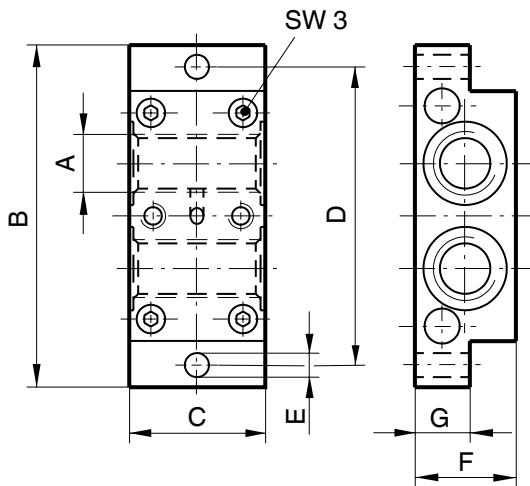
Verkettungs-System DN 7



Bestell-Nr.	für n-Ventile	L	M	Bestell-Nr.	für n-Ventile	L	M
0559986	1	31	-	2629407	7	217	186
0559987	1	31	-	2629408	8	248	217
2629402	2	62	31	2629409	9	279	248
2629403	3	93	62	2629410	10	310	279
2629404	4	124	93	2629411	11	341	310
2629405	5	155	124	2629412	12	372	341
2629406	6	186	155				

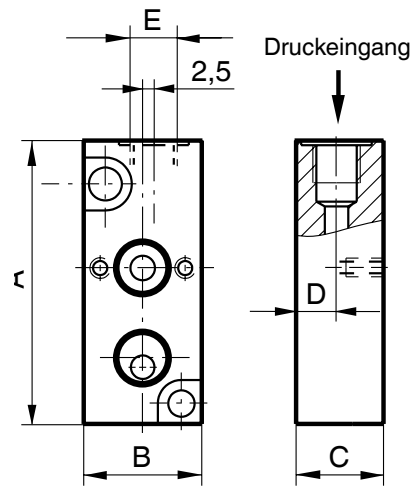
Maße [mm]

Verkettungsplatte für Druckschalter 18D



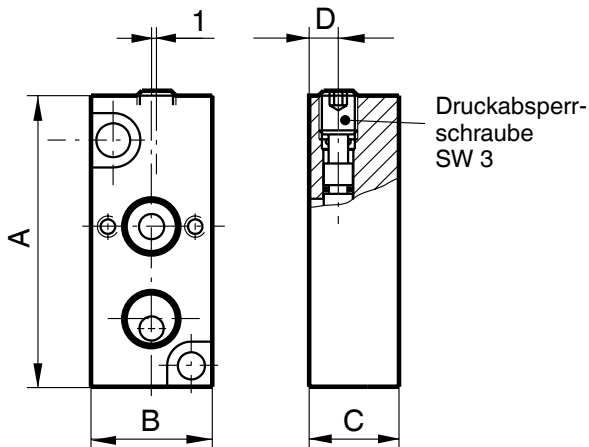
Bestell-Nr.	A	B	C	D	E	F	G
0540937	G 1/4	78	31	68	5,5	23	12,5
0540909	G 3/8	101	31	88	7,0	28	18,0

Druckanschlussplatte



Bestell-Nr.	DN	A	B	C	D	E
0541505	4	60,0	25	18,5	8,5	G 1/8
0542940	7	77,5	30	24,0	12,0	G 1/4

Druckabsperplatte



Bestell-Nr.	DN	A	B	C	D
0541502	4	60,0	25	18,5	6
0541461	7	77,5	30	24,0	12

weitere Vorsteuerventile aus Metall



GEMÜ 8303
3/2-Wege direktgesteuertes Vorsteuerventil aus Messing oder Edelstahl, DN 2 (1,0 - 10 bar)

GEMÜ 8357
3/2-Wege hilfsgesteuertes Vorsteuerventil aus Aluminium DN 6 (1,0 - 10 bar)



GEMÜ 8506
3/2 u. 5/2 Wege hilfsgesteuertes Vorsteuerventil aus Aluminium DN 6 (2,0 - 8,0 bar)

Weitere Magnetventile, Zubehör und andere Produkte siehe Erzeugnisprogramm und Preisliste. Nehmen Sie Kontakt mit uns auf.