

## Robinet magnetic, metal

### Structura

Robinetul magnetic asistat compact cu 4/2 căi este comandat indirect. Carcasa este din aluminiu. Robinetul posedă un sertar tip piston cu inel T cu garnitură moale și un electro-magnet detașabil turnat în material plastic. Branșamentul electric se realizează prin priza aparatului din pachetul de livrare conform DIN EN 175301-803.

### Proprietăți

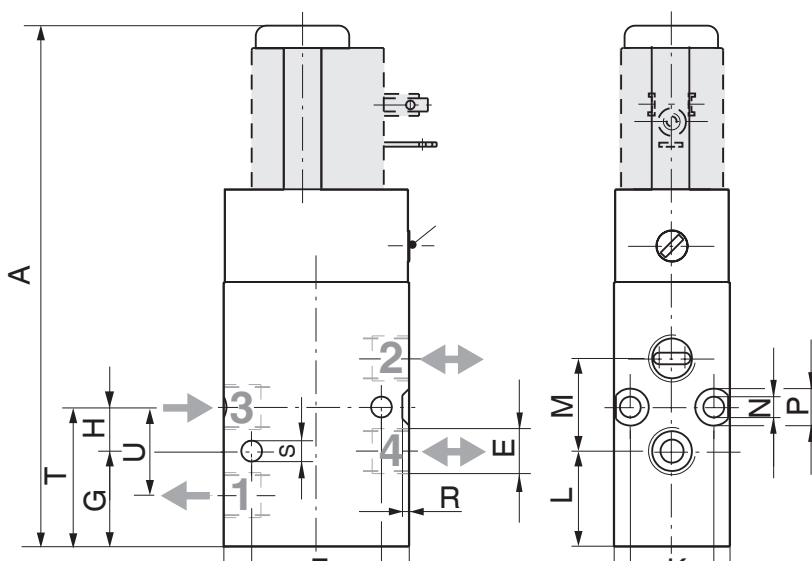
- Fluidul de lucru adecvat este aer comprimat filtrat, cu sau fără ulei
- Adecvat pentru comanda sistemelor de acționare pneumatice cu cilindru și membrană cu acțiune dublă sau a altor actuatori acționați pneumatic
- Intercalarea în față a unei unități de întreținere curentă prelungeste durata de serviciu și permite o securitate maxim posibilă în funcționare

### Avantaje

- Poziție de montare în mod arbitrar
- Sistem auxiliar de acționare manuală în dotarea de serie
- Este posibilă montarea unei baterii cu P comun
- Acționarea magnetică este interschimbabilă fără demontarea corpului robinetului din conducta din țeavă
- Construcție tehnic evoluată și probată



Cote GEMÜ 8505 [mm]



DN	A	D	E	F	G	H	J	K
4	112,5	40	G 1/8	28	20,5	9,5	25	18
7	127,5	55	G 1/4	32	28,5	12,0	30	23
	L	M	ØN	ØP	R	ØS	T	U
4	20,5	20	4,5	8	2	4,5	30,0	19
7	28,5	24	4,5	-	-	5,5	40,5	29

## Date tehnice

### Fluidul de lucru

Aer comprimat filtrat, cu sau fără ulei, care nu influențează negativ proprietățile fizice și chimice ale materialului carcasei și de etanșare respectiv.

Temp. adm. a fluidului de lucru -10...+50 °C  
Diferența de presiune min. Δ P 1 bari

### Gradul de protecție

Variantă Ex IP 65 la cerere

### Durata de activare

100% ED

### Timpul de comutare

DN 4 aprox. 20 ms  
DN 7 aprox. 27 ms

### Puterea consumată

#### Funcționare în curent alternativ:

DN 4 (magnet 3052) 8,5 VA  
DN 7 (magnet 3033) 4,9 VA

#### Funcționare în curent continuu:

DN 4 (magnet 3052) 4,8 W  
DN 7 (magnet 3033) 2,7 W

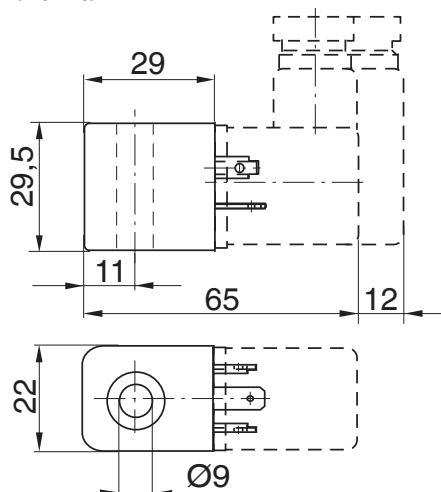
Deschidere nominală	Mărimea fișei	Presiunea de lucru	Valoarea debitului	Masa
DN	DIN EN 175301-803	[bari]	[l/min]	[kg]
4	Forma B (GEMÜ 3052)	1,5 - 10	700	0,30
7	Forma A (GEMÜ 3033)	1,0 - 10	1400	0,39

### Indicație de montaj:

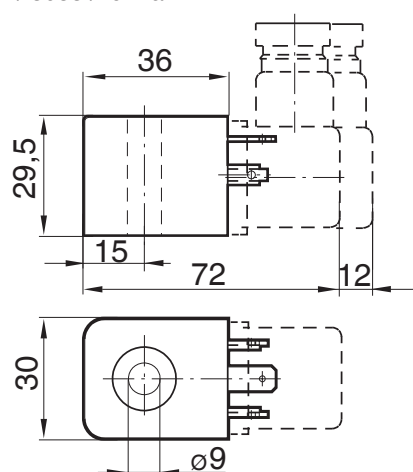
Scheme de montaj speciale la cerere. În cazul utilizării comutatoarelor electronice și a montajului suplimentar se va avea în vedere evitarea curenților reziduali inadmisibili prin configurarea constructivă adecvată.

## Magneți de acționare cu fișă de dimensiune conform DIN EN 175301-803, forma A și B

DN 4 / 3052 / forma B



DN 7 / 3033 / forma A



Nr. comandă magnet	Puterea consumată		Gradul de protecție
	24 V DC	24 V AC (50 Hz)	
3033 (forma A)	2,7 W	4,9 VA	IP 65
3052 (forma B)	4,8 W	8,5 VA	

## Date de comandă

Forma carcasei	Cod
Cu căi multiple	M

Tensiunea	Cod
24 V	24
110 V	110
230 V	230

Tipul de conectare	Cod
Mufă filetată DIN ISO 228	1

Frecvența	Cod
50 Hz	50
DC	DC

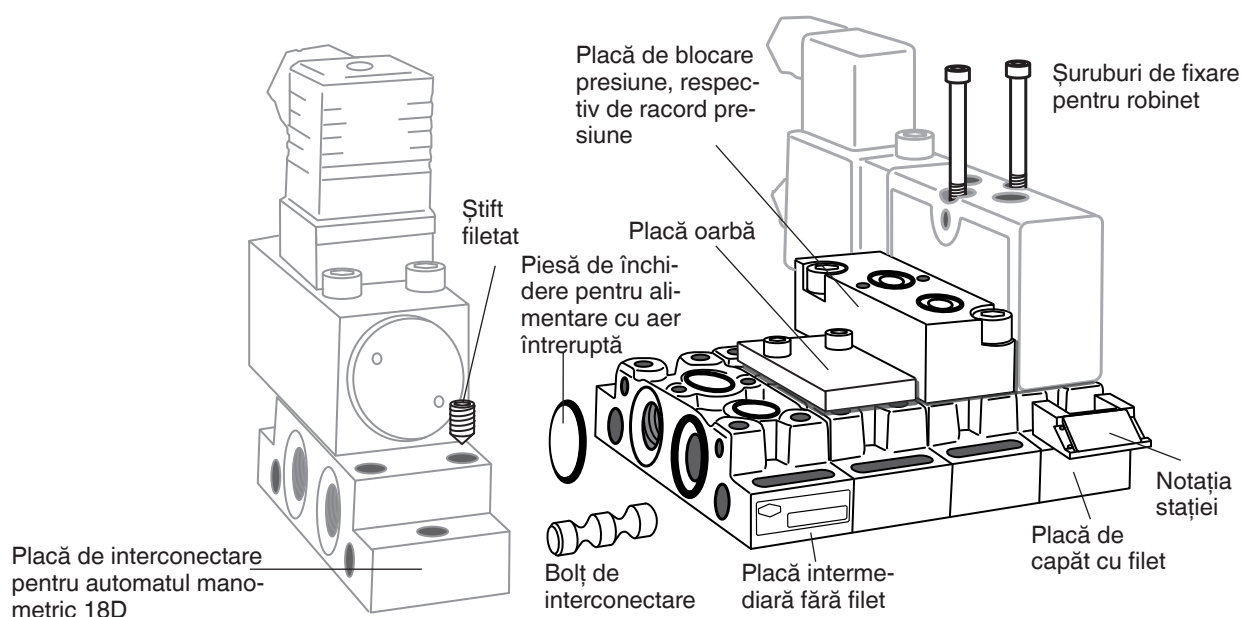
Material de etanșare	Cod
Perbunan (NBR)	2

Disponibilități tensiune/frecvență	
<b>AC</b>	24 V AC, 110 V AC, 230 V AC 50 Hz
<b>DC</b>	24 V DC, 110 V DC -
Alte tensiuni, precum și magneți în varianta Ex la cerere	

Poziția de comutare	Cod
Poziția zero de blocare	1

Exemplu de comandă	8505	4	M	1	14	2	1	230	50
Tip	8505								
Deschidere nominală		4							
Forma carcasei (cod)			M						
Tip de conectare (cod)				1					
Materialul corpului robinetului (cod)					14				
Material de etanșare (cod)						2			
Poziția de comutare (Cod)							1		
Tensiunea (cod)								230	
Frecvența (cod)									50

## Sistem de interconectare



### Mărimi caracteristice (interconectări fără robinete)

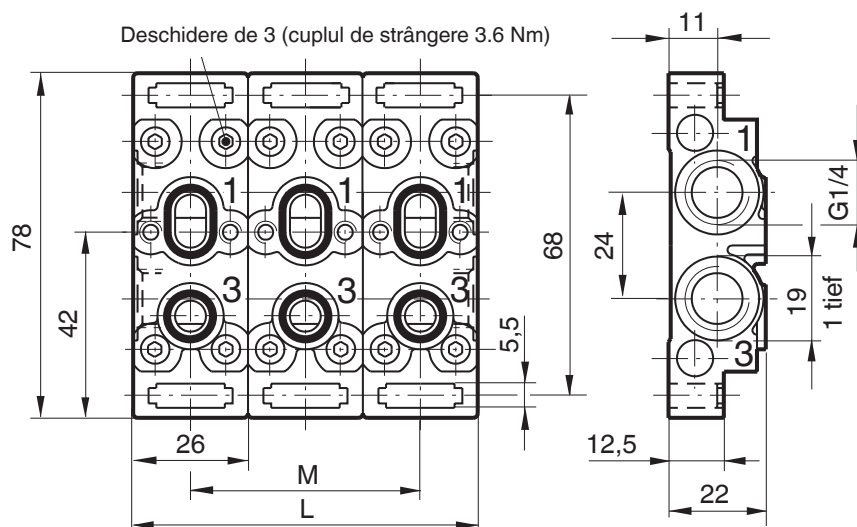
Denumire	DN 4		DN 7	
	Masa [g]	Nr. comandă	Masa [g]	Nr. comandă
Placă de capăt complet (cu filet)	100	0559984	160	0559986
Placă intermediară complet (fără filet)	100	0559985	160	0559987
Placă de interconectare complet (pentru automatul manometric 18D)	100	0540937	180	0540909
Placă de blocare presiune complet (pentru montare supapă în prezența presiunii)	80	0541502	160	0541461
Placă de racord presiune complet (pentru alimentarea cu aer întreruptă)	80	0541505	160	0542940
Interconectare pentru 2 robinete	180	2629202	320	2629402
Interconectare pentru 3 robinete	280	2629203	490	2629403
Interconectare pentru 4 robinete	370	2629204	650	2629404
Interconectare pentru 5 robinete	470	2629205	820	2629405
Interconectare pentru 6 robinete	560	2629206	980	2629406
Interconectare pentru 7 robinete	660	2629207	1150	2629407
Interconectare pentru 8 robinete	750	2629208	1320	2629408
Interconectare pentru 9 robinete	850	2629209	1480	2629409
Interconectare pentru 10 robinete	940	2629210	1650	2629410
Interconectare pentru 11 robinete	1040	2629211	1810	2629411
Interconectare pentru 12 robinete	1130	2629212	1980	2629412
Placă oarbă complet	10	0540038	20	0540527
Șurub de închidere	10	0565449	20	0701192
Inel de etanșare pentru șurubul de închidere	-	0660835	-	0700835
Piesă de închidere (pentru alimentare cu aer întreruptă)	-	0540594	-	0540526

Plăcile de interconectare se pot livra separat (nemontate) și ca interconectare multiplă (montate). Șuruburile de fixare pentru robinete sunt atașate la plăcile de interconectare. Riglă simplă pentru alimentare cu presiune la cerere

Exemplu de comandă	Nr. comandă
a) Interconectare pentru 3 robinete (montată)	<b>2629403</b>
b) 2 plăci de capăt (2x)	<b>0559986</b>
1 placă intermediară (nemontată)	<b>0559987</b>

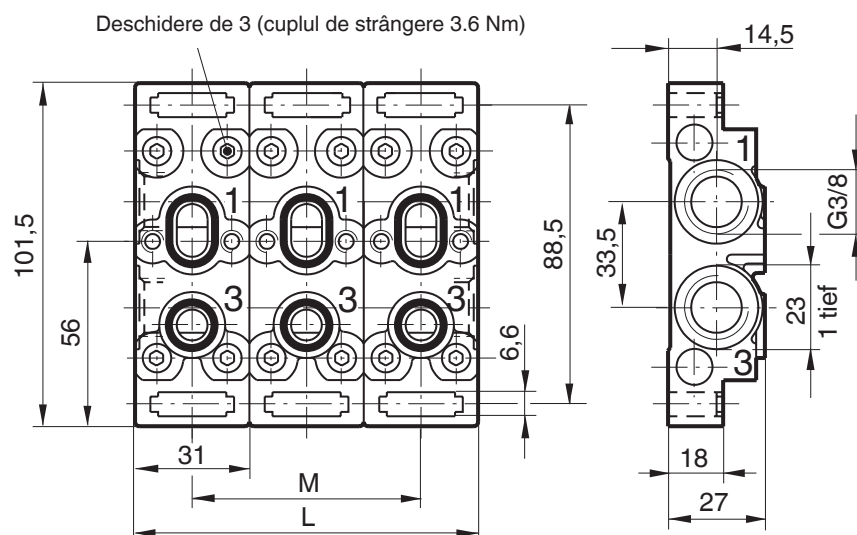
## Dimensiuni [mm]

### Sistem de interconectare DN 4



Nr. comandă	pentru n robinețe	L	M	Nr. comandă	pentru n robinețe	L	M
0559984	1	26	-	2629207	7	182	156
0559985	1	26	-	2629208	8	208	182
2629202	2	52	26	2629209	9	234	208
2629203	3	78	52	2629210	10	260	234
2629204	4	104	78	2629211	11	286	260
2629205	5	130	104	2629212	12	312	286
2629206	6	156	130				

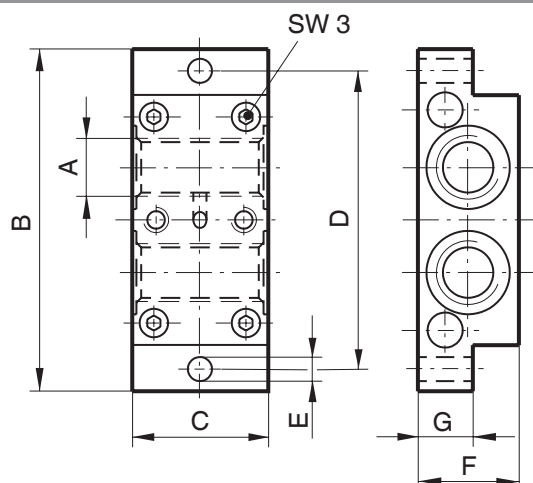
### Sistem de interconectare DN 7



Nr. comandă	pentru n robinețe	L	M	Nr. comandă	pentru n robinețe	L	M
0559986	1	31	-	2629407	7	217	186
0559987	1	31	-	2629408	8	248	217
2629402	2	62	31	2629409	9	279	248
2629403	3	93	62	2629410	10	310	279
2629404	4	124	93	2629411	11	341	310
2629405	5	155	124	2629412	12	372	341
2629406	6	186	155				

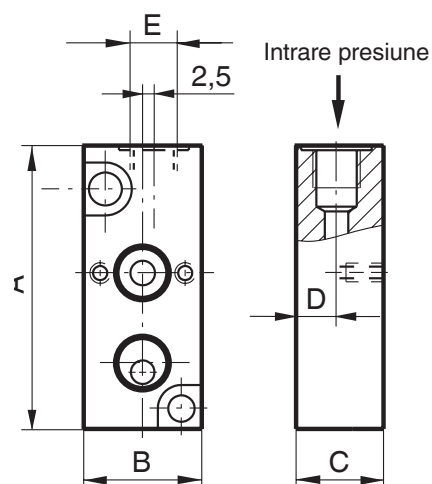
## Dimensiuni [mm]

### Placă de interconectare pentru automatul manometric 18D



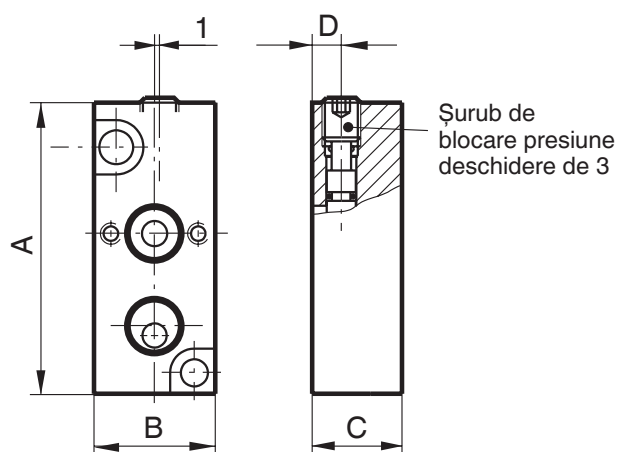
Nr. comandă	A	B	C	D	E	F	G
0540937	G 1/4	78	31	68	5,5	23	12,5
0540909	G 3/8	101	31	88	7,0	28	18,0

### Placă de racord presiune



Nr. comandă	DN	A	B	C	D	E
0541505	4	60,0	25	18,5	8,5	G 1/8
0542940	7	77,5	30	24,0	12,0	G 1/4

### Placă de blocare presiune



Nr. comandă	DN	A	B	C	D
0541502	4	60,0	25	18,5	6
0541461	7	77,5	30	24,0	12

### alte supape de reglare preliminară din metal



#### GEMÜ 8303

Supapă de reglare preliminară cu căi multiple tip 3/2 cu comandă directă din alamă sau oțel superior, DN 2 (1,0-10 bari)

#### GEMÜ 8357

Supapă de reglare preliminară cu căi multiple tip 3/2 cu comandă asistată din aluminiu DN 6 (1,0-10 bari)



#### GEMÜ 8506

Supapă de reglare preliminară cu căi multiple tip 3/2 și 5/2 cu comandă asistată din aluminiu DN 6 (2,0-8,0 bari)

Pentru alte robinete magnetice, accesorii și alte produse, a se vedea programul de produse și lista de prețuri. Vă rugăm să ne contactați.

**GEMÜ®** DOMENIUL COMPANIEI  
VALVE ȘI SISTEME DE MĂSURARE ȘI CONTROL

