

# GEMÜ 8506

## Elektrisch betätigtes Vorsteuer-Magnetventil



### Merkmale

- Einbaulage beliebig
- Magnetantrieb auswechselbar ohne Ausbau des Ventilkörpers aus der Rohrleitung
- Magnet ist um 90° versetzbar
- Einfacher Umbau von 3/2-Wegeventil in 5/2-Wegeventil

### Beschreibung

Das hilfsgesteuerte 3/2- bzw. 5/2-Wege-Vorsteuer-Magnetventil GEMÜ 8506 ist indirekt angesteuert. Das Gehäuse besteht aus Aluminium. Der Magnetantrieb ist mit Kunststoff ummantelt und abnehmbar.

### Technische Details

- **Medientemperatur:** -10 bis 50 °C
- **Umgebungstemperatur:** -10 bis 50 °C
- **Betriebsdruck:** 2 bis 8 bar
- **Nennweite:** DN 6
- **Elektrische Anschlussarten:** Gerätestecker, Bauform A
- **Versorgungsspannungen:** 110 V AC, 50 Hz | 230 V AC, 50 Hz | 24 V AC, 50 Hz | 24 V DC
- **Anschlussarten:** Gewinde
- **Körperwerkstoffe:** Aluminium
- **Konformitäten:** EAC

Technische Angaben abhängig von der jeweiligen Konfiguration



## Produktlinie



	GEMÜ 0322	GEMÜ 0324	GEMÜ 0326	GEMÜ 8303	GEMÜ 8357	GEMÜ 8458	GEMÜ 8500	GEMÜ 8506
<b>Medientemperatur</b>	-10 bis 50 °C	-10 bis 50 °C	-10 bis 50 °C	-10 bis 60 °C	-10 bis 60 °C	-10 bis 50 °C	-10 bis 60 °C	-10 bis 50 °C
<b>Umgebungstemperatur</b>	-10 bis 50 °C	-10 bis 50 °C	-10 bis 50 °C	-10 bis 60 °C	-10 bis 60 °C	-10 bis 50 °C	-10 bis 60 °C	-10 bis 50 °C
<b>Betriebsdruck</b>	0 bis 10 bar	0 bis 10 bar	0 bis 10 bar	1 bis 10 bar	1 bis 10 bar	1 bis 10 bar	2,5 bis 10 bar	2 bis 8 bar
<b>Nennweiten</b>	DN 2	DN 2	DN 2	DN 2	DN 6	DN 6	DN 7	DN 6
<b>Elektrische Anschlussart</b>								
Gerätestecker, Bauform A	●	●	●	●	●	●	-	●
Gerätestecker, Bauform B	-	-	-	-	-	-	●	-
M12-Steckverbinder	-	●	-	-	-	-	-	-
M12-Stecker	●	-	●	-	-	-	-	-
<b>Spannung</b>								
110 V AC, 50 Hz	-	-	-	●	-	-	-	●
110 V AC, 50/60 Hz	-	-	-	-	-	-	●	-
12 V DC	-	-	-	-	-	-	●	-
120 V AC, 50/60 Hz	●	●	●	-	-	-	-	-
230 V AC, 50 Hz	-	-	-	●	●	●	-	●
230 V AC, 50/60 Hz	●	●	●	-	-	-	●	-
24 V AC, 50 Hz	-	-	-	●	●	●	-	●
24 V AC, 50/60 Hz	●	●	●	-	-	-	●	-
24 V DC	●	●	●	●	●	●	●	●
<b>Anschlussarten</b>								
Gewinde	●	●	●	●	●	●	●	●
<b>Körperwerkstoff</b>								
1.4581	-	-	-	●	-	-	-	-
Aluminium	-	-	-	●	●	●	●	●
PA	●	●	●	-	-	-	-	-
<b>Konformitäten</b>								
ATEX	●	●	●	●	-	-	●	-
EAC	●	●	●	●	●	●	-	●
Funktionale Sicherheit	●	●	●	-	-	-	●	-

## Bestelldaten

### Bestellcodes

Die Bestelldaten stellen eine Übersicht der Standard-Konfigurationen dar.

Vor Bestellung die Verfügbarkeit prüfen. Weitere Konfigurationen auf Anfrage.

Ein unbeschalteter Gegenstecker liegt dem Ventil serienmäßig bei.

1 Typ	Code
Vorsteuer-Magnetventil, hilfsgesteuert, Handhilfsbetätigung	8506

2 DN	Code
DN 6	6

3 Gehäuseform	Code
Mehrwege-Ausführung	M

4 Anschlussart	Code
Gewindemuffe DIN ISO 228	1

5 Werkstoff Ventilkörper	Code
3.0615, AlMgSiPb	14

6 Dichtwerkstoff	Code
NBR	2

7 Schaltstellung	Code
Sperr-Nullstellung	1

8 Spannung	Code
24 V	24
110 V	110
230 V	230

9 Frequenz	Code
50 Hz	50
DC	DC

10 Sonderausführung	Code
ATEX-Ausführung, Vergusskapselung (Ex mb)	X
ATEX-Ausführung, Eigensicherheit(EX ia)	Y

### Bestellbeispiel

Bestelloption	Code	Beschreibung
1 Typ	8506	Vorsteuer-Magnetventil, hilfsgesteuert, Handhilfsbetätigung
2 DN	6	DN 6
3 Gehäuseform	M	Mehrwege-Ausführung
4 Anschlussart	1	Gewindemuffe DIN ISO 228
5 Werkstoff Ventilkörper	14	3.0615, AlMgSiPb
6 Dichtwerkstoff	2	NBR
7 Schaltstellung	1	Sperr-Nullstellung
8 Spannung	230	230 V
9 Frequenz	50	50 Hz DC
10 Sonderausführung		ohne

## **Technische Daten**

### **Medium**

**Betriebsmedium:** Gefilterte, geölte oder ölfreie Druckluft, die die physikalischen und chemischen Eigenschaften des jeweiligen Gehäuse- und Dichtwerkstoffes nicht negativ beeinflusst.  
Geölte Druckluft: Öle mit DVI-Werten < 8 (DIN 53521) und ISO-Viskositätsklasse 32-46 (DIN 51519)

### **Temperatur**

**Medientemperatur:** -10 – 50 °C

**Umgebungstemperatur:** -10 – 50 °C

### **Druck**

**Betriebsdruck:** 2 – 8 bar

**Durchflussleistung:** 1200 NI/min

### **Mechanische Daten**

**Schutzart:** IP 65 (mit Gerätesteckdose)

**Gewicht:** 0,4 kg

**Einbaulage:** beliebig

## Elektrische Daten

Leistungsaufnahme: Wechselstrombetrieb: 4,9 VA  
Gleichstrombetrieb: 2,7 W

Schaltzeiten: ca. 27 ms

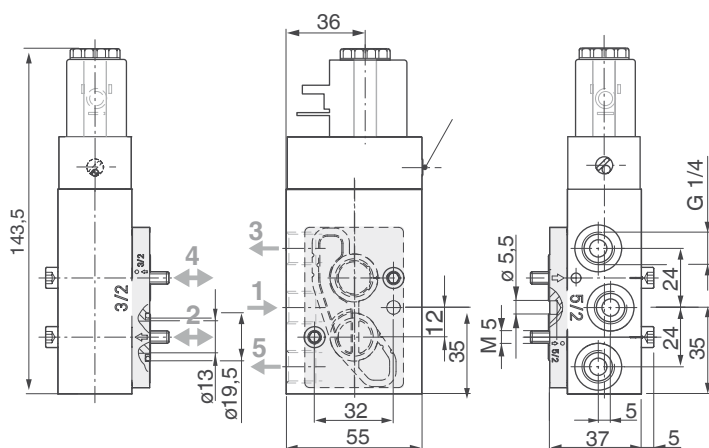
Zulässige Spannungsabweichung:  $\pm 10\%$  nach VDE 0580

Einschaltdauer: 100 % ED

Beschaltungshinweis: Besondere Beschaltungen auf Anfrage. Bei Verwendung von elektronischen Schaltern und Zusatzbeschaltung ist zu beachten, dass unzulässige Restströme durch geeignete Auslegung vermieden werden.

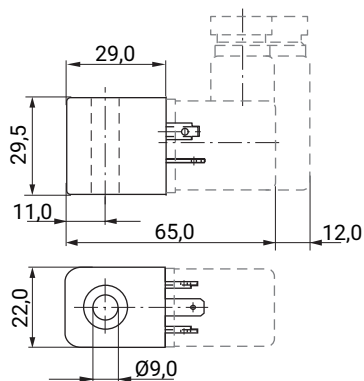
## Abmessungen

### Magnetventil GEMÜ 8506



Maße in mm

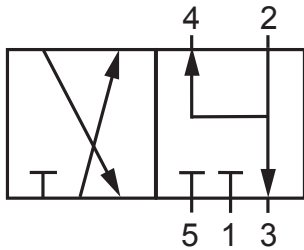
### Magnet GEMÜ 3033



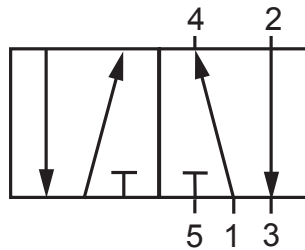
Maße in mm

## Schaltbild

3/2-Wegeausführung



5/2-Wegeausführung



## Zubehör



### GEMÜ 2026

#### Gerätesteckdose

GEMÜ 2026 sind Gerätesteckdosen mit Leuchtmittel sowie mit oder ohne Entstörung. Diverse Ausführungen verfügbar. Bei Gleichspannungsausführung mit Brückengleichrichter ist der Stecker verpolungssicher. Der Lieferumfang umfasst eine Flachdichtung aus NBR sowie einer M3x35 Zentralschraube

Bezeichnung	Ausführung	Artikel
2026000Z AM1600S2 2C1	24V DC, M16, Suppressordiode, 2-polig	88668463
2026000Z AM16G0S2 2C1	24V DC, M16, LED grün, Suppressordiode, 2-polig	88668468
2026000Z AM16GBV2 2C1	24V DC, M16, LED grün, Brückengleichrichter, Varistor, 2-polig	88668469
2026000Z AM16GBS2 2C1	24V DC, M16, LED grün, Brückengleichrichter, Suppressordiode, 2-polig	88668470
2026000Z AM16G002 2C1	24V DC, M16, LED grün, 2-polig	88668471
2026000Z AM16G0V2 2C1	24V DC, M16, Varistor, LED grün, 2-polig	88668473
2026000Z AM160BV2 2L4	230V 50/60Hz, M16, Brückengleichrichter, Varistor, 2-polig	88668464
2026000Z AM160002 2L4	230V 50/60Hz, M16, 2-polig	88668465
2026000Z AM160003 2L4	230V 50/60Hz, M16, 3-polig	88668466
2026000Z AM160002 2L42M	230V 50/60Hz, M16, 2-polig, 2 m Kabel	88668474
2026000Z AM160002 2L45M	230V 50/60Hz, M16, 2-polig, 5 m Kabel	88668475
2026000Z AM16Y002 2L4	230V 50/60Hz, M16, LED gelb, 2-polig	88668476
2026000Z AM16Y0S2 2L4	230V 50/60Hz, M16, LED gelb, Suppressordiode, 2-polig	88668477
2026000Z AM16GBV2 2L4	230V 50/60Hz, M16, LED grün, Brückengleichrichter, Varistor, 2-polig	88668478

**GEMÜ 3033****Magnet**

Magnet GEMÜ 3033: Gerätestecker Form A ohne Kabel, Standardausführung für Gleichstrom

Typ	Artikelnummer	Bestellbezeichnung
3033	88100480	8506 000 P 3033

**GEMÜ 3062****Magnet**

Ex-Magnet GEMÜ 3062: Gerätestecker Form B mit 3 m Kabel, ATEX-Ausführung für Gleichstrom

Schutzart:

II 2G Ex mb IIC T4/T5 Gb

II 2D Ex mb tb IIIC T95°C, T130° Db

Typ	Artikelnummer	Bestellbezeichnung
3062	88100490	8506 000 P 3062

**GEMÜ 3063****Magnet**

Ex-Magnet GEMÜ 3063: Gerätestecker Form B mit 3 m Kabel, ATEX-Ausführung für Wechselstrom

Schutzart:

II 2G Ex mb IIC T4/T5 Gb

II 2D Ex mb tb IIIC T95°C, T130° Db

Typ	Spannung	Artikelnummer	Bestellbezeichnung
3063	230 V 50 Hz	88100462	8506 000 P 3063 230 50 X
	110 V 50 Hz	88225689	8506 000 P 3063 110 50 X
	24 V 50 Hz	88100491	8506 000 P 3063 24 50 X

**GEMÜ 1750****Schalldämpfer**

Mit dem Schalldämpfer GEMÜ 1750 lässt sich der Lärm durch austretende Druckluft verringern. Er ist wahlweise in Messing oder Kunststoff verfügbar.

Typ	Artikelnummer	Bestellbezeichnung
1750*	88387920	1750 000 ZA 214K0K1

\* wird bei 5/2-Wege Ausführung 2 x benötigt

**GEMÜ 2022****Drosselventil**

Die Drosselventile GEMÜ 2022 sind als Drosselventil, Drosselrückschlagventil und Doppeldrosselrückschlagventil verfügbar. Sie dienen bei pneumatischen Antrieben zur Regulierung der Druckluft je nach Funktion für die Zu- oder Abluft und können bei Doppeldrosselrückschlagventilen unabhängig voneinander eingestellt werden.

Typ	Artikelnummer	Bestellbezeichnung
2022*	88011501	2022 000 ZA 214K000D100CG3

\* wird bei 5/2-Wege Ausführung 2 x benötigt

**GEMÜ DP90****Adapterplatten mit Drosselfunktion**

Mit Drosselplatten können die Stellzeiten pneumatischer Schwenkantriebe in beiden Richtungen „AUF“ und „ZU“ unabhängig voneinander stufenlos eingestellt werden. Sie werden zwischen dem NAMUR-Ventil und dem Schwenkantrieb eingebaut.

Typ	Artikelnummer	Anwendung
DP90 000 268	88368689	Drosselplatte 3/2 Wege NAMUR
DP90 000 064 + Schraube M	88368696	Drosselplatte 5/2 Wege NAMUR

**Ersatzteile****GEMÜ FP****Funktionsplatte**

Die Funktionsplatte wird zum Anbau an Antriebe über NAMUR-Lochbild benötigt.

Typ	Artikelnummer	Anwendung
8506 000 FP 3-2	99047193	zum Anbau an einfachwirkenden Antrieb
8506 000 FP 5-2	99047194	zum Anbau an doppelwirkenden Antrieb





GEMÜ Gebr. Müller Apparatebau GmbH & Co. KG  
Fritz-Müller-Straße 6-8 D-74653 Ingelfingen-Criesbach  
Tel. +49 (0)7940 123-0 · info@gemue.de  
www.gemu-group.com