

GEMÜ 8506

Sähkötoiminen esisäätömagneettiventtiili



Ominaisuudet

- Asennusasento valittavissa
- Magneettitoimilaite voidaan vaihtaa ilman, että venttiilinrunkoa tarvitsee irrottaa putkesta
- Magneettia voidaan kääntää 90°
- Helppo muuntaa 3/2-tieventtiilistä 5/2-tieventtiiliksi

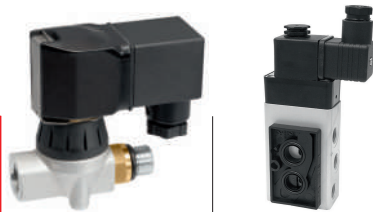
Kuvaus

Apuohjattu 3/2- tai 5/2-tie-esisäätömagneettiventtiili GEMÜ 8506 on epäsuorasti ohjattu. Kotelo on alumiinia. Magneettitoimilaite on muovisen vaipan ympäröimä ja irrotettava.

Tekniset tiedot

- Väliaineen lämpötila: -10 - 50 °C
- Ympäristön lämpötila: -10 - 50 °C
- Käyttöpaine: 2 - 8 bar
- Nimellisaukko: DN 6
- Liitännätyyppi : Kierre
- Venttiilirungon materiaali: Alumiini
- Sähköliitännätyyppi: Laitepistorasia, rakenne A
- Syöttöjännitteet: 110 V AC, 50 Hz | 230 V AC, 50 Hz | 24 V AC, 50 Hz | 24 V DC
- IP-luokitus: IP 65
- Vaatimustenmukaisuudet: EAC



Tuotesarja**GEMÜ 8303****GEMÜ 8506**

	GEMÜ 8303	GEMÜ 8506
Nimelliskoot	DN 2	DN 6
Jännite		
110 V AC, 50 Hz	●	●
230 V AC, 50 Hz	●	●
24 V AC, 50 Hz	●	●
24 V DC	●	●
Väliaineen lämpötila *	-10 - 60 °C	-10 - 50 °C
Käyttöpaine *	1 - 10 bar	2 - 8 bar
Liitännätyypit		
Kierre	●	●
Venttiilirungon materiaalit		
1.4581	●	-
Alumiini	●	●

*mallista ja/tai käyttöparametreista riippuen

Tilaustiedot

Tilauskoodit

Tilaustiedot tarjoavat yhteenvedon vakiokonfiguraatioista.

Tarkasta saatavuus ennen tilaamista. Lisäkonfiguraatioita saatavilla pyydettyessä.

1 Tyyppi	Koodi
Esisäätömagneettiventtiili, apuohjattu, manuaalinen apukäyttö	8506

2 DN	Koodi
DN 6	6

3 Kotelomuoto	Koodi
Monitiemalli	M

4 Liitäntätyyppi	Koodi
Kierremuhvi DIN ISO 228	1

5 Venttiilinrungon materiaali	Koodi
3.0615, AlMgSiPb	14

6 Tiivistemateriaali	Koodi
NBR	2

7 Kytkenäasento	Koodi
Esto-nolla-asento	1

8 Jännite	Koodi
24 V	24
110 V	110
230 V	230

9 Taajuus	Koodi
50 Hz	50
DC	DC

10 Erikoismalli	Koodi
ATEX-malli, Massaanvalurakenne (Ex mb)	X
ATEX-malli, Luonnostaan vaaraton rakenne (Ex ia)	Y

Tilauseimerkki

Tilausvaihtoehto	Koodi	Kuvaus
1 Tyyppi	8506	Esisäätömagneettiventtiili, apuohjattu, manuaalinen apukäyttö
2 DN	6	DN 6
3 Kotelomuoto	M	Monitiemalli
4 Liitäntätyyppi	1	Kierremuhvi DIN ISO 228
5 Venttiilinrungon materiaali	14	3.0615, AlMgSiPb
6 Tiivistemateriaali	2	NBR
7 Kytkenäasento	1	Esto-nolla-asento
8 Jännite	230	230 V
9 Taajuus	50	50 Hz DC
10 Erikoismalli		ei

Tekniset tiedot

Väliaine

Käyttöväliaine: Suodatettu, öljytty tai öljytön paineilma, joka ei heikennä kyseisen kotelo- ja tiivistemateriaalin fyysisiä eikä kemiallisia ominaisuuksia.

Öljytty paineilma: Öljyt, joiden tiivisteystävällisyyttä mittaava arvo < 8 (DIN 53521) ja ISO-viskositeettiluokka 32-46 (DIN 51519)

Lämpötila

Väliaineen lämpötila: -10 – 50 °C

Ympäristön lämpötila: -10 – 50 °C

Paine

Käyttöpaine: 2 – 8 bar

Läpivirtausmäärä: 1 200 NI/min

Mekaaniset tiedot

IP-luokitus: IP 65 (sis. laitepistorasian)

Paino: 0,4 kg

Asennusasento: vapaavalintainen

Sähkötiedot

Ottoteho: Vaihtovirtakäyttö: 4,9 VA
Tasavirtakäyttö: 2,7 W

Kytkeäajat: n. 27 ms

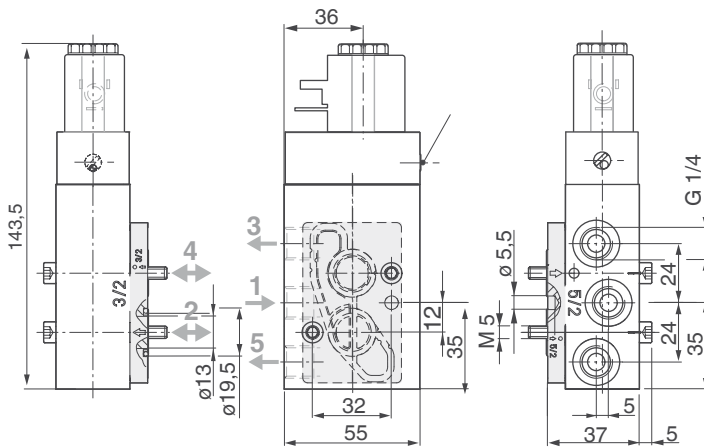
Sallittu jännitepoikkeama: $\pm 10\%$ standardin VDE 0580 mukaan

Päällekytkennän kesto: 100 % ED

Kytkeäisiin liittyvä huomautus: Erityiset kytkennät pyydettyäessä. Jos käytetään elektronisia kytkimiä ja lisäkytkentöjä, täytyy suunnittelussa ottaa huomioon se, että sallittuja rajoja ylittäviä jäännösvirtoja ei saa esiintyä.

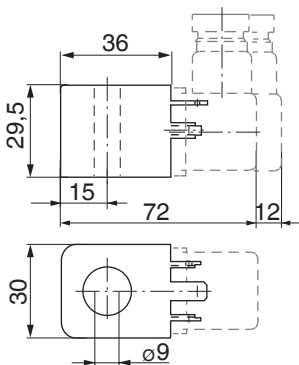
Mitat

Magneettiventtiili GEMÜ 8506



Mitat [mm]

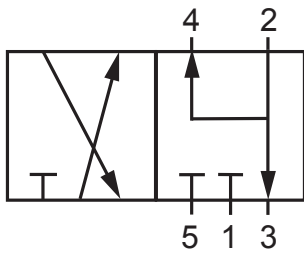
Magneetti GEMÜ 3033



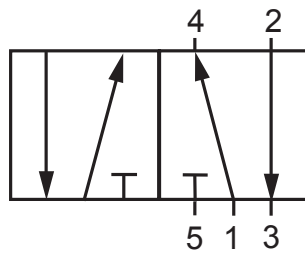
Mitat [mm]

Kytöntäkaavio

3/2-tiemalli



5/2-tiemalli



Lisävaruste

GEMÜ 3033

Magneetti

Magneetti GEMÜ 3033: Laitepistoke malli A ilman johtoa, vakiomalli tasavirrälle



Tilaustiedot

Tyyppi	Tuotenumero	Tilausmerkintä
3033	88100480	8506 000 P 3033

GEMÜ 3062

Magneetti

Ex-magneetti GEMÜ 3062: Laitepistoke malli B, jossa 3 m johto, ATEX-malli tasavirrälle

IP-luokitus:

II 2G Ex mb IIC T4/T5 Gb

II 2D Ex mb tb IIIC T95°C, T130° Db



Tilaustiedot

Tyyppi	Tuotenumero	Tilausmerkintä
3062	88100490	8506 000 P 3062

GEMÜ 3063

Magneetti

Ex-magneetti GEMÜ 3063: Laitepistoke malli B, jossa 3 m johto, ATEX-malli vaihtovirrälle

IP-luokitus:

II 2G Ex mb IIC T4/T5 Gb

II 2D Ex mb tb IIIC T95°C, T130° Db



Tilaustiedot

Tyyppi	Jännite	Tuotenumero	Tilausmerkintä
3063	230 V 50 Hz	88100462	8506 000 P 3063 230 50 X
	110 V 50 Hz	88225689	8506 000 P 3063 110 50 X
	24 V 50 Hz	88100491	8506 000 P 3063 24 50 X

**GEMÜ 1750****Äänenvaimennin**

GEMÜ 1750 -äänenvaimentimella voidaan vähentää ulos virtaavan paineilman aiheuttamaa melua. Saatavilla valinnaisesti messinkisenä tai muovisena.

Tilaustiedot

Tyyppi	Tuotenumero	Tilausmerkintä
1750*	88387920	1750 000 ZA 214K0K1

* 5/2-tiemalliin tarvitaan 2 kpl

**GEMÜ 2022****Kuristusventtiili**

Kuristusventtiilejä GEMÜ 2022 on saatavilla kuristusventtiilinä, kuristustakaiskuventtiilinä ja kaksoiskuristustakaiskuventtiilinä. Paineilmakäyttöisten toimilaitteiden yhteydessä niitä käytetään toiminnosta riippuen paineilman tuloilman tai poistoilman säätöön. Paineilmaa vähentämällä voidaan muunnella pneumaattisen toimilaitteen asetusaikaa. Kuristusventtiilejä käytetään paineilman säätöön virtaussuunnasta riippumatta. Käytettäessä kuristustakaiskuventtiiliä säädetään tulo- tai poistoilmaa, kun taas toinen suunta jätetään säätämättä. Kaksoiskuristustakaiskuventtiilillä paineilman tulo- ja poistoilmaa voidaan säätää erikseen.

Tilaustiedot

Tyyppi	Tuotenumero	Tilausmerkintä
2022*	88011501	2022 000 ZA 214K000D100CG3

* 5/2-tiemalliin tarvitaan 2 kpl

**GEMÜ DP90****Sovitinlevy ja kuristintoiminto**

Kuristinlevyillä voidaan säätää pneumaattisten kääntölaitteiden säätöajat suuntiin "AVAUS" ja "SULKU" portaattomasti ja toisistaan riippumatta. Ne asennetaan NAMUR-venttiilin ja kääntölaitteen väliin.

Tilaustiedot

-Tyyppi	Tuotenumero	Sovellus
DP90 000 268	88368689	asennettavaksi yksitoimiseen toimilaitteeseen
DP90 000 064 + ruuvi M	88368696	asennettavaksi kaksitoimiseen toimilaitteeseen

Varaosat**GEMÜ FP****Toimintolevy**

Toimintolevyä tarvitaan, kun asennus toimilaitteisiin tehdään NAMUR-standardin mukaista reikäkuvaa käyttäen.

Tilaustiedot

Tyyppi	Tuotenumero	Sovellus
8506 000 FP 3-2	99047193	asennettavaksi yksitoimiseen toimilaitteeseen
8506 000 FP 5-2	99047194	asennettavaksi kaksitoimiseen toimilaitteeseen



GEMÜ Gebr. Müller Apparatebau GmbH & Co. KG
Fritz-Müller-Straße 6-8 D-74653 Ingelfingen-Criesbach
Puh. +49 (0)7940 123-0 · info@gemue.de
www.gemu-group.com