

# GEMÜ 8506

## Électrovanne pilote à commande électrique



### Caractéristiques

- Position de montage quelconque
- Échange du système magnétique sans avoir à retirer la vanne de la tuyauterie
- L'électro-aimant se déplace sur 90°
- Adaptation aisée de l'électrovanne 3/2 voies en 5/2 voies

---

### Description

L'électrovanne pilote 3/2 ou 5/2 voies à commande assistée GEMÜ 8506 est à commande indirecte. Le corps est en aluminium. Le système magnétique est moulé dans un corps plastique et la bobine est démontable.









### Détails techniques

- **Température du fluide:** -10 à 50 °C
- **Température ambiante:** -10 à 50 °C
- **Pression de service :** 2 à 8 bars
- **Diamètre nominal:** DN 6
- **Connexions électriques:** Connecteur mâle, forme A
- **Tensions d'alimentation:** 110 V AC, 50 Hz | 230 V AC, 50 Hz | 24 V AC, 50 Hz | 24 V DC
- **Types de raccordement :** Raccord à visser
- **Matériaux du corps:** Aluminium
- **Conformités:** EAC

Données techniques en fonction de la configuration respective



## Gamme de produits

								
	GEMÜ 0322	GEMÜ 0324	GEMÜ 0326	GEMÜ 8303	GEMÜ 8357	GEMÜ 8458	GEMÜ 8500	GEMÜ 8506
<b>Température du fluide</b>	-10 à 50 °C	-10 à 50 °C	-10 à 50 °C	-10 à 60 °C	-10 à 60 °C	-10 à 50 °C	-10 à 60 °C	-10 à 50 °C
<b>Température ambiante</b>	-10 à 50 °C	-10 à 50 °C	-10 à 50 °C	-10 à 60 °C	-10 à 60 °C	-10 à 50 °C	-10 à 60 °C	-10 à 50 °C
<b>Pression de service</b>	0 à 10 bars	0 à 10 bars	0 à 10 bars	1 à 10 bars	1 à 10 bars	1 à 10 bars	2,5 à 10 bars	2 à 8 bars
<b>Diamètres nominaux</b>	DN 2	DN 2	DN 2	DN 2	DN 6	DN 6	DN 7	DN 6
<b>Connexion électrique</b>								
Connecteur M12	-	●	-	-	-	-	-	-
Connecteur mâle, forme A	●	●	●	●	●	●	-	●
Connecteur mâle, forme B	-	-	-	-	-	-	●	-
Connecteur mâle M12	●	-	●	-	-	-	-	-
<b>Tension d'alimentation</b>								
110 V AC, 50 Hz	-	-	-	●	-	-	-	●
110 V AC, 50/60 Hz	-	-	-	-	-	-	●	-
12 V DC	-	-	-	-	-	-	●	-
120 V AC, 50/60 Hz	●	●	●	-	-	-	-	-
230 V AC, 50 Hz	-	-	-	●	●	●	-	●
230 V AC, 50/60 Hz	●	●	●	-	-	-	●	-
24 V AC, 50 Hz	-	-	-	●	●	●	-	●
24 V AC, 50/60 Hz	●	●	●	-	-	-	●	-
24 V DC	●	●	●	●	●	●	●	●
<b>Types de raccordement</b>								
Raccord à visser	●	●	●	●	●	●	●	●
<b>Matériau du corps</b>								
1.4581	-	-	-	●	-	-	-	-
Aluminium	-	-	-	●	●	●	●	●
PA	●	●	●	-	-	-	-	-
<b>Conformités</b>								
ATEX	●	●	●	●	-	-	●	-
EAC	●	●	●	●	●	●	-	●
Sécurité fonctionnelle	●	●	●	-	-	-	●	-

## Données pour la commande

### Codes de commande

Les données pour la commande offrent un aperçu des configurations standard.

Contrôler la configuration possible avant de passer commande. Autres configurations sur demande.

Un connecteur correspondant non connecté est fourni de série avec la vanne.

1 Type	Code
Électrovanne pilote, à commande assistée, commande manuelle de secours	8506

2 DN	Code
DN 6	6

3 Forme du corps	Code
Version multivoies	M

4 Type de raccordement	Code
Orifice taraudé DIN ISO 228	1

5 Matériau du corps de vanne	Code
3.0615, AlMgSiPb	14

6 Matériau d'étanchéité	Code
NBR	2

7 Position	Code
Normalement fermée	1

8 Tension d'alimentation	Code
24 V	24
110 V	110
230 V	230

9 Fréquence	Code
50 Hz	50
DC	DC

10 Version spéciale	Code
Version ATEX, encapsulage (Ex mb)	X
Version ATEX, sécurité intrinsèque (EX ia)	Y

### Exemple de référence

Option de commande	Code	Description
1 Type	8506	Électrovanne pilote, à commande assistée, commande manuelle de secours
2 DN	6	DN 6
3 Forme du corps	M	Version multivoies
4 Type de raccordement	1	Orifice taraudé DIN ISO 228
5 Matériau du corps de vanne	14	3.0615, AlMgSiPb
6 Matériau d'étanchéité	2	NBR
7 Position	1	Normalement fermée
8 Tension d'alimentation	230	230 V
9 Fréquence	50	50 Hz DC
10 Version spéciale		sans

## **Données techniques**

### **Fluide**

**Fluide de service :** Air pressurisé filtré, lubrifié ou non lubrifié n'altérant pas les propriétés physiques et chimiques des matériaux du corps et de l'étanchéité de la vanne.  
Air comprimé lubrifié : lubrifiants avec valeurs de compatibilité avec les joints < 8 (DIN 53521) et classe de viscosité ISO 32-46 (DIN 51519)

### **Température**

**Température du fluide :** -10 – 50 °C

**Température ambiante :** -10 – 50 °C

### **Pression**

**Pression de service :** 2 – 8 bar

**Débit :** 1200 NI/min

### **Données mécaniques**

**Protection :** IP 65 (avec connecteur femelle)

**Poids :** 0,4 kg

**Position de montage :** Quelconque

## Données électriques

**Puissance consommée :** Courant alternatif : 4,9 VA  
 Courant continu : 2,7 W

**Temps de commutation :** environ 27 ms

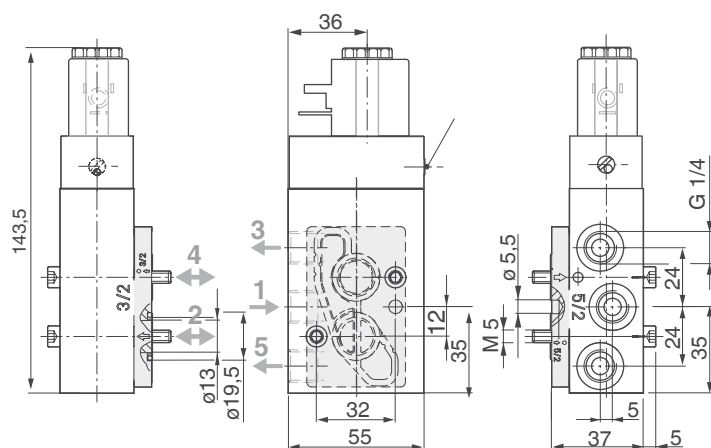
**Dérive de tension admissible :**  $\pm 10\%$  selon VDE 0580

**Temps de marche :** 100 %

**Remarque concernant le câblage :** Câblage spécial sur demande. Si des contacts électriques sont utilisés, veuillez prendre en compte au moment de la planification les éventuels courants résiduels dans l'installation.

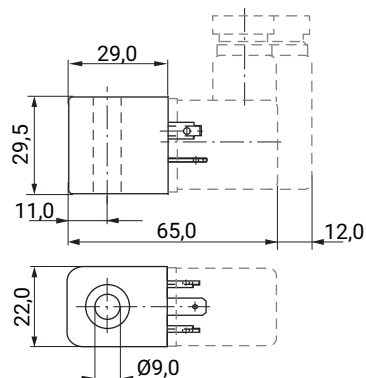
## Dimensions

### Électrovanne GEMÜ 8506



Dimensions en mm

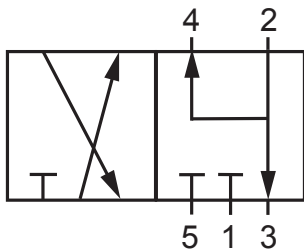
### Électro-aimant GEMÜ 3033



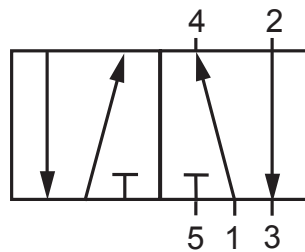
Dimensions en mm

## Schéma de câblage

Version 3/2 voies



Version 5/2 voies



## Accessoires



### GEMÜ 2026

#### Connecteur femelle

Les connecteurs femelles GEMÜ 2026 sont équipés d'indicateurs lumineux et sont avec ou sans blindage. Différentes versions disponibles. Le connecteur mâle de la version à tension continue avec redresseur est à polarité protégée. La livraison comprend un joint plat en NBR ainsi qu'une vis centrale M3x35

Désignation	Version	Article
2026000Z AM1600S2 2C1	24 V DC, M16, diode de suppression, 2 pôles	88668463
2026000Z AM16G0S2 2C1	24 V DC, M16, LED verte, diode de suppression, 2 pôles	88668468
2026000Z AM16GBV2 2C1	24 V DC, M16, LED verte, pont redresseur, varistor, 2 pôles	88668469
2026000Z AM16GBS2 2C1	24 V DC, M16, LED verte, pont redresseur, diode de suppression, 2 pôles	88668470
2026000Z AM16G002 2C1	24 V DC, M16, LED verte, 2 pôles	88668471
2026000Z AM16G0V2 2C1	24 V DC, M16, varistor, LED verte, 2 pôles	88668473
2026000Z AM160BV2 2L4	230 V 50/60 Hz, M16, pont redresseur, varistor, 2 pôles	88668464
2026000Z AM160002 2L4	230 V 50/60 Hz, M16, 2 pôles	88668465
2026000Z AM160003 2L4	230 V 50/60 Hz, M16, 3 pôles	88668466
2026000Z AM160002 2L42M	230 V 50/60 Hz, M16, 2 pôles, câble de 2 m	88668474
2026000Z AM160002 2L45M	230 V 50/60 Hz, M16, 2 pôles, câble de 5 m	88668475
2026000Z AM16Y002 2L4	230 V 50/60 Hz, M16, LED jaune, 2 pôles	88668476
2026000Z AM16Y0S2 2L4	230 V 50/60 Hz, M16, LED jaune, diode de suppression, 2 pôles	88668477
2026000Z AM16GBV2 2L4	230 V 50/60 Hz, M16, LED verte, pont redresseur, varistor, 2 pôles	88668478

**GEMÜ 3033****Électro-aimant**

Électro-aimant GEMÜ 3033 : Connecteur mâle forme A sans câble, version standard pour courant continu

Type	Numéro d'article	Désignation de commande
3033	88100480	8506 000 P 3033

**GEMÜ 3062****Électro-aimant**

Électro-aimant Ex GEMÜ 3062 : Connecteur mâle forme B avec câble de 3 m, version ATEX pour courant continu

Indice de protection :

II 2G Ex mb IIC T4/T5 Gb

II 2D Ex mb tb IIIC T95 °C, T130° Db

Type	Numéro d'article	Désignation de commande
3062	88100490	8506 000 P 3062

**GEMÜ 3063****Électro-aimant**

Électro-aimant Ex GEMÜ 3063 : Connecteur mâle forme B avec câble de 3 m, version ATEX pour courant alternatif

Indice de protection :

II 2G Ex mb IIC T4/T5 Gb

II 2D Ex mb tb IIIC T95 °C, T130° Db

Type	Tension d'alimentation	Numéro d'article	Désignation de commande
3063	230 V 50 Hz	88100462	8506 000 P 3063 230 50 X
	110 V 50 Hz	88225689	8506 000 P 3063 110 50 X
	24 V 50 Hz	88100491	8506 000 P 3063 24 50 X

**GEMÜ 1750****Silencieux**

Le silencieux GEMÜ 1750 permet de réduire le bruit émis par la sortie de l'air comprimé. Il est disponible au choix en laiton ou en plastique.

Type	Numéro d'article	Désignation de commande
1750*	88387920	1750 000 ZA 214K0K1

\* nécessaire 2 fois pour la version 5/2 voies

**GEMÜ 2022****Limiteur**

Les limiteurs GEMÜ 2022 sont disponibles sous forme de limiteur et de clapet anti-retour unidirectionnel ou bidirectionnel. Ils servent à réguler l'air comprimé sur les actionneurs pneumatiques, pour l'alimentation ou l'échappement selon leur fonction et peuvent être réglés indépendamment les uns des autres sur les clapets anti-retour bidirectionnels.

Type	Numéro d'article	Désignation de commande
2022*	88011501	2022 000 ZA 214K000D100CG3

\* nécessaire 2 fois pour la version 5/2 voies

**GEMÜ DP90****Plaques de montage à fonction de restriction**

Les plaques d'étranglement permettent de régler indépendamment les uns des autres et sans paliers les temps de manœuvre d'actionneurs pneumatiques quart de tour dans les deux sens, c'est-à-dire « Ouvert » et « Fermé ». Elles sont intégrées entre la vanne NAMUR et l'actionneur quart de tour.

Type	Numéro d'article	Application
DP90 000 268	88368689	pour montage sur actionneur simple effet
DP90 000 064 + vis M	88368696	pour montage sur actionneur double effet

**Pièces détachées****GEMÜ FP****Plaque de fonction**

La plaque de fonction est nécessaire pour le montage sur l'actionneur via le gabarit de perçage NAMUR.

Type	Numéro d'article	Application
8506 000 FP 3-2	99047193	pour montage sur actionneur simple effet
8506 000 FP 5-2	99047194	pour montage sur actionneur double effet





GEMÜ Gebr. Müller Apparatebau GmbH & Co. KG  
Fritz-Müller-Straße 6-8 D-74653 Ingelfingen-Criesbach  
Tél. +49 (0)7940 123-0 · info@gemue.de  
www.gemu-group.com