

GEMÜ B20

Manuelt betjent kugleventil



Egenskaber

- Høj flow-værdi
- Lav vægt
- Kompakt design
- Håndtag kan aflåses

Beskrivelse

2/2-vejs-kugleventilen i metal GEMÜ B20 i to dele aktiveres manuelt. Den har et plastbeklædt, låsbart håndtag. Sædetætningen er fremstillet af PTFE.

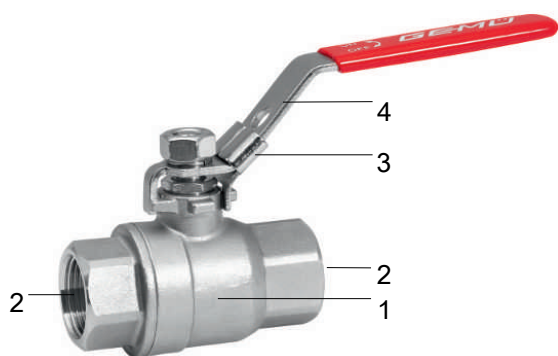
Tekniske specifikationer

- **Medietemperatur:** -20 indtil 180 °C
- **Omgivelsestemperatur:** -20 indtil 60 °C
- **Driftstryk:** 0 indtil 63 bar
- **Nominelle diameter:** DN 8 indtil 65
- **Ventilhusformer:** 2/2-vejs
- **Tilslutningstyper:** Gevind
- **Tilslutningsstandarder:** DIN I NPT
- **Ventilhusmaterialer:** 1.4408, fingsodsmateriale
- **Tætningsmaterialer:** PTFE

Tekniske data afhænger af den respektive konfiguration



Produktbeskrivelse



Position	Betegnelse	Materialer
1	Kugleventilhus	CF8M 1.4408 fingods
2	Tilslutninger til rørledning	
3	Lukkeanordning	CF8M 1.4408 fingods
4	Håndtag	304

Bestillingsdata

Ordredataene repræsenterer en oversigt over standardkonfigurationer.

Tjek tilgængelighed før afgivelsen af en ordre. Flere konfigurationer på forespørgsel.

Bestillingskoder

1 Type	Kode
2 DN	Kode
DN 8	8
DN 10	10
DN 15	15
DN 20	20
DN 25	25
DN 32	32
DN 40	40
DN 50	50
DN 65	65

3 Husform/kugleform	Kode
Tovejs-friløbsventilhus	D

4 Tilslutningstype	Kode
Gevindmuffe DIN ISO 228	1
Gevindmuffe NPT	31

5 Materiale kugleventil	Kode
1.4408/CF8M (hus, tilslutning), 1.4401/SS316 (kugle, aksel)	37

6 Tætningsmateriale	Kode
PTFE	5

7 Styrefunktion	Kode
Aktiveres manuelt, håndtag, kan aflåses	L

Bestillingseksempel

Bestillingmulighed	Kode	Beskrivelse
1 Type		
2 DN	15	DN 15
3 Husform/kugleform	D	Tovejs-friløbsventilhus
4 Tilslutningstype	1	Gevindmuffe DIN ISO 228
5 Materiale kugleventil	37	1.4408/CF8M (hus, tilslutning), 1.4401/SS316 (kugle, aksel)
6 Tætningsmateriale	5	PTFE
7 Styrefunktion	L	Aktiveres manuelt, håndtag, kan aflåses

Tekniske data

Medium

Driftsmedie: Aggressive, neutrale, gasformige og flydende medier og dampe, der ikke påvirker det pågældende hus- og tætningsmateriales fysiske og kemiske egenskaber negativt.

Temperatur

Medietemperatur: -20 – 180 °C

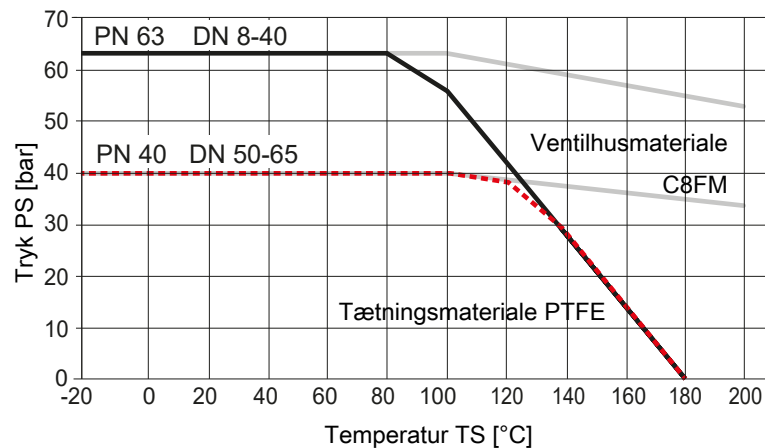
Omgivelsestemperatur: -20 – 60 °C

Opbevaringstemperatur: -60 – 60 °C

Tryk

Vakuüm: kan anvendes op til et vakuum på 50 mbar (absolut)

Tryk-temperatur-diagram:



Kv-værdier:

DN	NPS	Kv-værdier
8	1/4"	8,6
10	3/8"	21,0
15	1/2"	35,0
20	3/4"	46,0
25	1"	72,0
32	1¼"	105,0
40	1½"	170,0
50	2"	275,0
65	2½"	363,0

Kv-værdier i m³/h

Driftstryk: 0 – 63 bar

Produktoverensstemmelser

Direktivet om trykbærende udstyr: 2014/68/EU

Levnedsmiddel:

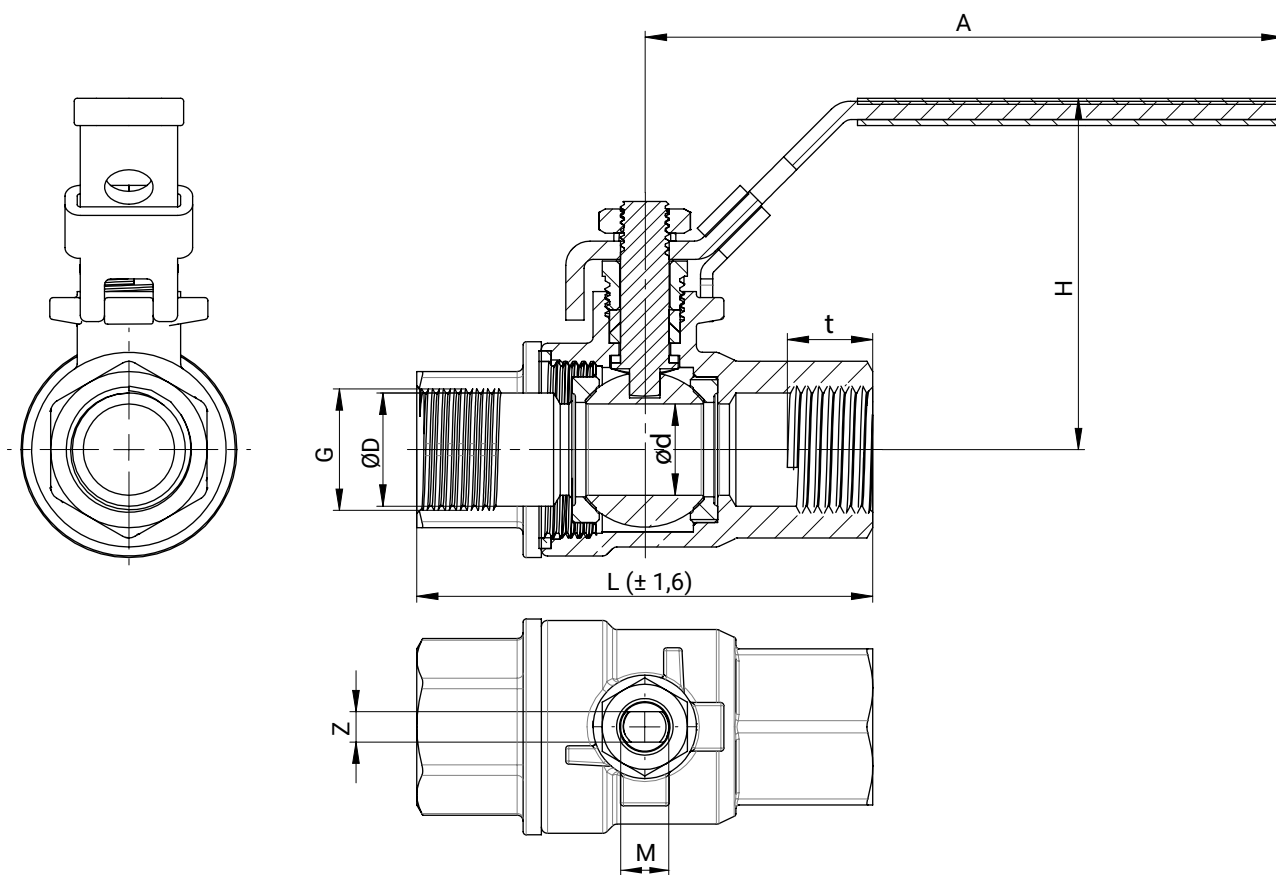
FDA
Forordning (EF) nr. 10/2011
Forordning (EF) nr. 1935/2006

Mekaniske data

Vægt:

DN	NPS	Vægt
8	1/4"	0,458
10	3/8"	0,458
15	1/2"	0,458
20	3/4"	0,520
25	1"	0,830
32	1¼"	1,292
40	1½"	1,915
50	2"	2,895
65	2½"	2,895

Vægt i kg

Mål

DN	G	ød	ØD	A	L	H	t	M	Z
8	1/4"	12,0	15,0	92,0	55,0	49,0	11,0	M8	5,0
10	3/8"	12,0	15,0	92,0	60,0	49,0	11,0	M8	5,0
15	1/2"	15,0	18,6	105,0	75,0	52,0	14,0	M8	5,0
20	3/4"	20,0	24,2	124,0	80,0	63,0	14,0	M10	6,0
25	1"	25,0	30,3	130,0	90,0	67,0	16,0	M10	6,0
32	1¼"	32,0	39,0	140,0	110,0	80,0	22,0	M12	7,0
40	1½"	38,0	44,9	175,0	120,0	93,0	24,0	M14	9,0
50	2"	49,0	56,7	175,0	140,0	110,0	26,0	M14	9,0
65	2½"	64,0	72,6	220,0	185,0	117,0	31,0	M14	9,0

Mål i mm

Certifikater

Attest	Standard	Artikelnummer
3.1 materiale	EN 10204	88333336



GEMÜ Gebr. Müller Apparatebau GmbH & Co. KG
Fritz-Müller-Straße 6-8 D-74653 Ingelfingen-Criesbach
Tlf. +49 (0)7940 123-0 · info@gemue.de
www.gemu-group.com