

GEMÜ B20

Vanne à boisseau sphérique à commande manuelle



Caractéristiques

- Coefficient de débit élevé
- Poids réduit
- Forme compacte
- Poignée verrouillable

Description

La vanne à boisseau sphérique métallique 2/2 voies en deux parties GEMÜ B20 est à commande manuelle. Elle dispose d'une poignée verrouillable à revêtement en plastique. L'étanchéité du siège est en PTFE.

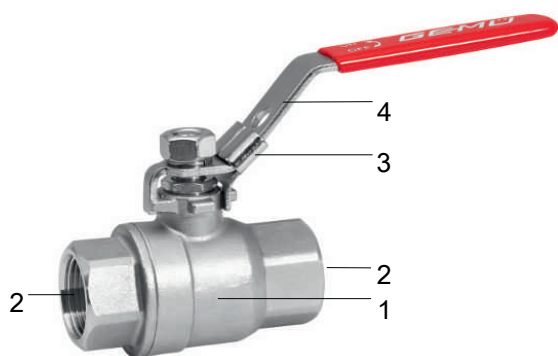
Détails techniques

- **Température du fluide:** -20 à 180 °C
- **Température ambiante:** -20 à 60 °C
- **Pression de service :** 0 à 63 bar
- **Diamètres nominaux :** DN 8 à 65
- **Formes de corps :** Corps à passage en ligne
- **Types de raccordement :** Raccord à visser
- **Normes de raccordement:** DIN | NPT
- **Matériaux du corps:** 1.4408, inox de fonderie
- **Matériaux d'étanchéité:** PTFE

Données techniques en fonction de la configuration respective



Description du produit



Repère	Désignation	Matériaux
1	Corps de la vanne à boisseau	CF8M inox de fonderie 1.4408
2	Raccords pour la tuyauterie	
3	Dispositif de fermeture	CF8M inox de fonderie 1.4408
4	Poignée	304

Données pour la commande

Les données pour la commande offrent un aperçu des configurations standard.

Contrôler la configuration possible avant de passer commande. Autres configurations sur demande.

Codes de commande

1 Type	Code
Vanne à boisseau sphérique, métallique, à commande manuelle, en deux parties, poignée verrouillable	B20

2 DN	Code
DN 8	8
DN 10	10
DN 15	15
DN 20	20
DN 25	25
DN 32	32
DN 40	40
DN 50	50
DN 65	65

3 Forme du corps/forme du boisseau	Code
Corps de vanne 2 voies	D

4 Type de raccordement	Code
Orifice taraudé DIN ISO 228	1
Orifice taraudé NPT	31

5 Matériau vanne à boisseau	Code
1.4408 / CF8M (corps, raccordement), 1.4401 / SS316 (boisseau, axe)	37

6 Matériau d'étanchéité	Code
PTFE	5

7 Fonction de commande	Code
À commande manuelle, poignée, verrouillable	L

Exemple de référence

Option de commande	Code	Description
1 Type	B20	Vanne à boisseau sphérique, métallique, à commande manuelle, en deux parties, poignée verrouillable
2 DN	15	DN 15
3 Forme du corps/forme du boisseau	D	Corps de vanne 2 voies
4 Type de raccordement	1	Orifice taraudé DIN ISO 228
5 Matériau vanne à boisseau	37	1.4408 / CF8M (corps, raccordement), 1.4401 / SS316 (boisseau, axe)
6 Matériau d'étanchéité	5	PTFE
7 Fonction de commande	L	À commande manuelle, poignée, verrouillable

Données techniques

Fluide

Fluide de service : Convient pour des fluides neutres ou agressifs, sous la forme liquide, gazeuse ou de vapeur respectant les propriétés physiques et chimiques des matériaux du corps et de l'étanchéité de la vanne.

Température

Température du fluide : -20 – 180 °C

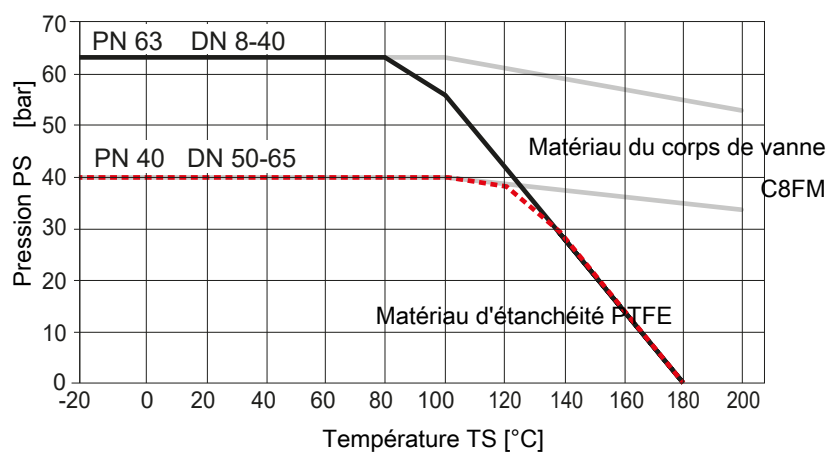
Température ambiante : -20 – 60 °C

Température de stockage : -60 – 60 °C

Pression

Vide : Utilisable jusqu'à un vide de 50 mbar (absolu)

Diagramme pression-température :



Valeurs du Kv :

DN	NPS	Valeurs du Kv
8	1/4"	8,6
10	3/8"	21,0
15	1/2"	35,0
20	3/4"	46,0
25	1"	72,0
32	1¼"	105,0
40	1½"	170,0
50	2"	275,0
65	2½"	363,0

Valeurs de Kv en m³/h

Pression de service : 0 – 63 bars

Conformité du produit

Directive des Équipements Sous Pression : 2014/68/UE

Denrées alimentaires : FDA
Règlement (CE) n° 10/2011
Règlement (CE) n° 1935/2006

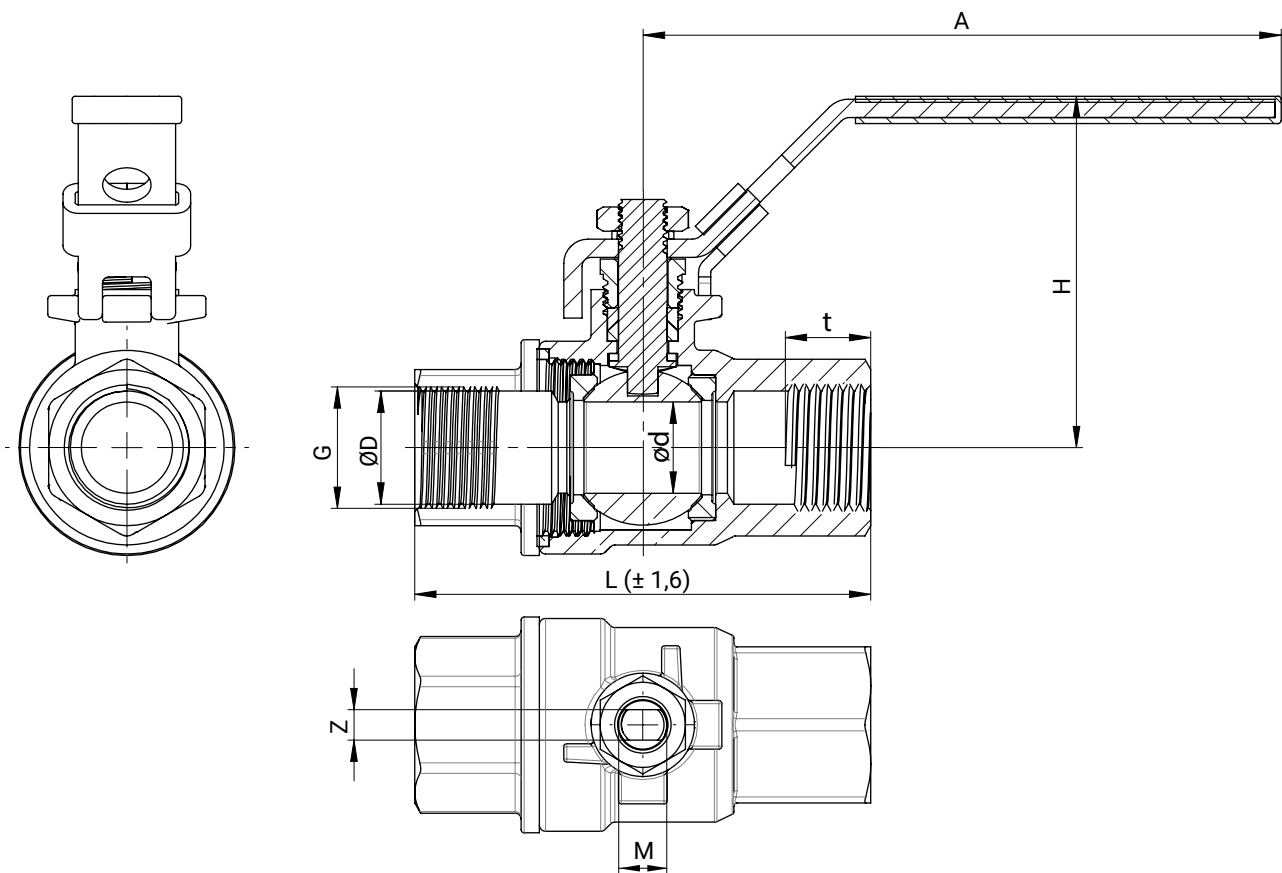
Données mécaniques

Poids :

DN	NPS	Poids
8	1/4"	0,458
10	3/8"	0,458
15	1/2"	0,458
20	3/4"	0,520
25	1"	0,830
32	1¼"	1,292
40	1½"	1,915
50	2"	2,895
65	2½"	2,895

Poids en kg

Dimensions



DN	G	ød	ØD	A	L	H	t	M	Z
8	1/4"	12,0	15,0	92,0	55,0	49,0	11,0	M8	5,0
10	3/8"	12,0	15,0	92,0	60,0	49,0	11,0	M8	5,0
15	1/2"	15,0	18,6	105,0	75,0	52,0	14,0	M8	5,0
20	3/4"	20,0	24,2	124,0	80,0	63,0	14,0	M10	6,0
25	1"	25,0	30,3	130,0	90,0	67,0	16,0	M10	6,0
32	1¼"	32,0	39,0	140,0	110,0	80,0	22,0	M12	7,0
40	1½"	38,0	44,9	175,0	120,0	93,0	24,0	M14	9,0
50	2"	49,0	56,7	175,0	140,0	110,0	26,0	M14	9,0
65	2½"	64,0	72,6	220,0	185,0	117,0	31,0	M14	9,0

Dimensions en mm

Certificats

Certificat	Norme	Numéro d'article
3.1 Matériau	EN 10204	88333336



GEMÜ Gebr. Müller Apparatebau GmbH & Co. KG
Fritz-Müller-Straße 6-8 D-74653 Ingelfingen-Criesbach
Tél. +49 (0)7940 123-0 · info@gemue.de
www.gemu-group.com