

# GEMÜ B20

## Шаровой кран с ручным управлением



### Характеристики

- Высокая пропускная способность
- Небольшая масса
- Компактный дизайн
- Рукоятка с возможностью запираения

### Описание

2/2-ходовой металлический шаровой кран из двух частей GEMÜ B20 с ручным управлением. Он оснащен рукояткой с возможностью запираения с пластиковым покрытием. Уплотнение седла изготовлено из PTFE.

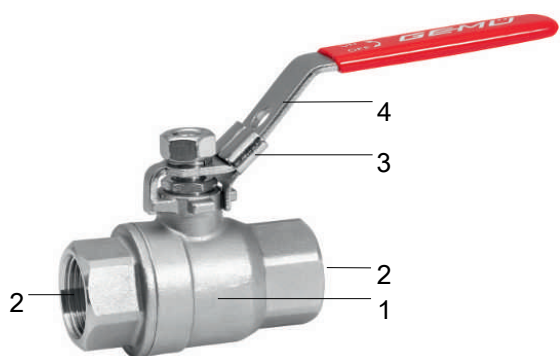
### Технические характеристики

- Температура среды : -20 до 180 °C
- Температура окружающей среды : 0 до 60 °C
- Рабочее давление : 0 до 63 бар
- Номинальные размеры : DN 8 до 65
- Формы корпуса : Проходной корпус
- Виды соединений : Резьба
- Стандарты соединений : DIN | NPT
- Материалы корпуса : 1.4408, точное литье
- Материалы уплотнений: PTFE

Технические данные в зависимости от соответствующей конфигурации



## Описание



Позиция	Наименование	Материалы
1	Корпус шарового крана	CF8M 1.4408, точное литье
2	Соединения для трубопровода	
3	Запорное устройство	CF8M 1.4408, точное литье
4	Рукоятка	CF8M 1.4408, точное литье

## Данные для заказа

Данные для заказа дают обзор стандартных конфигураций.

Перед заказом проверяйте доступность. Дополнительные конфигурации по запросу.

### Коды для заказа

1 Тип	Код
Шаровой кран, металлический, ручное управление, из двух частей, рукоятка с возможностью запираения	B20

2 DN	Код
DN 8	8
DN 10	10
DN 15	15
DN 20	20
DN 25	25
DN 32	32
DN 40	40
DN 50	50
DN 65	65

3 Форма корпуса/шаровидная форма	Код
2-ходовой проходной корпус	D

4 Вид соединения	Код
Резьбовая муфта DIN ISO 228	1
Резьбовая муфта NPT	31

5 Материал шарового крана	Код
1.4408/CF8M (корпус, соединение), 1.4401/SS316 (шар, вал)	37

6 Материал уплотнения	Код
PTFE	5

7 Функция управления	Код
Ручное управление, рукоятка, возможность запираения	L

### Пример заказа

Опция для заказа	Код	Описание
1 Тип	B20	Шаровой кран, металлический, ручное управление, из двух частей, рукоятка с возможностью запираения
2 DN	15	DN 15
3 Форма корпуса/шаровидная форма	D	2-ходовой проходной корпус
4 Вид соединения	1	Резьбовая муфта DIN ISO 228
5 Материал шарового крана	37	1.4408/CF8M (корпус, соединение), 1.4401/SS316 (шар, вал)
6 Материал уплотнения	5	PTFE
7 Функция управления	L	Ручное управление, рукоятка, возможность запираения

## Технические характеристики

### Рабочая среда

**Рабочая среда:** Агрессивные, нейтральные, газообразные и жидкие вещества и пары, не оказывающие отрицательного воздействия на физические и химические свойства материалов уплотнения.

### Температура

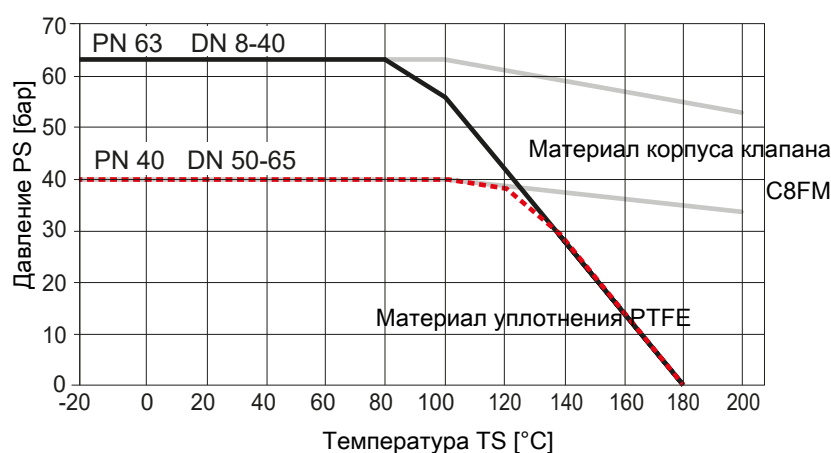
**Температура среды:** -20 – 180 °C

**Температура окружающей среды:** 0 – 60 °C

**Температура хранения:** -60 – 60 °C

### Давление

**Диаграмма «давление-температура»:**



**Значения пропускной способности Kv:**

DN	NPS	Значения пропускной способности Kv
8	1/4"	8,6
10	3/8"	21,0
15	1/2"	35,0
20	3/4"	46,0
25	1"	72,0
32	1¼"	105,0
40	1½"	170,0
50	2"	275,0
65	2½"	363,0

Пропускные способности Kv [м³/ч]

### Соответствие продукции требованиям

**Директива по оборудованию, работающему под давлением:** 2014/68/EC

**Продукты питания:** FDA  
Директива (EC) 10/2011  
Директива (EC) 1935/2006

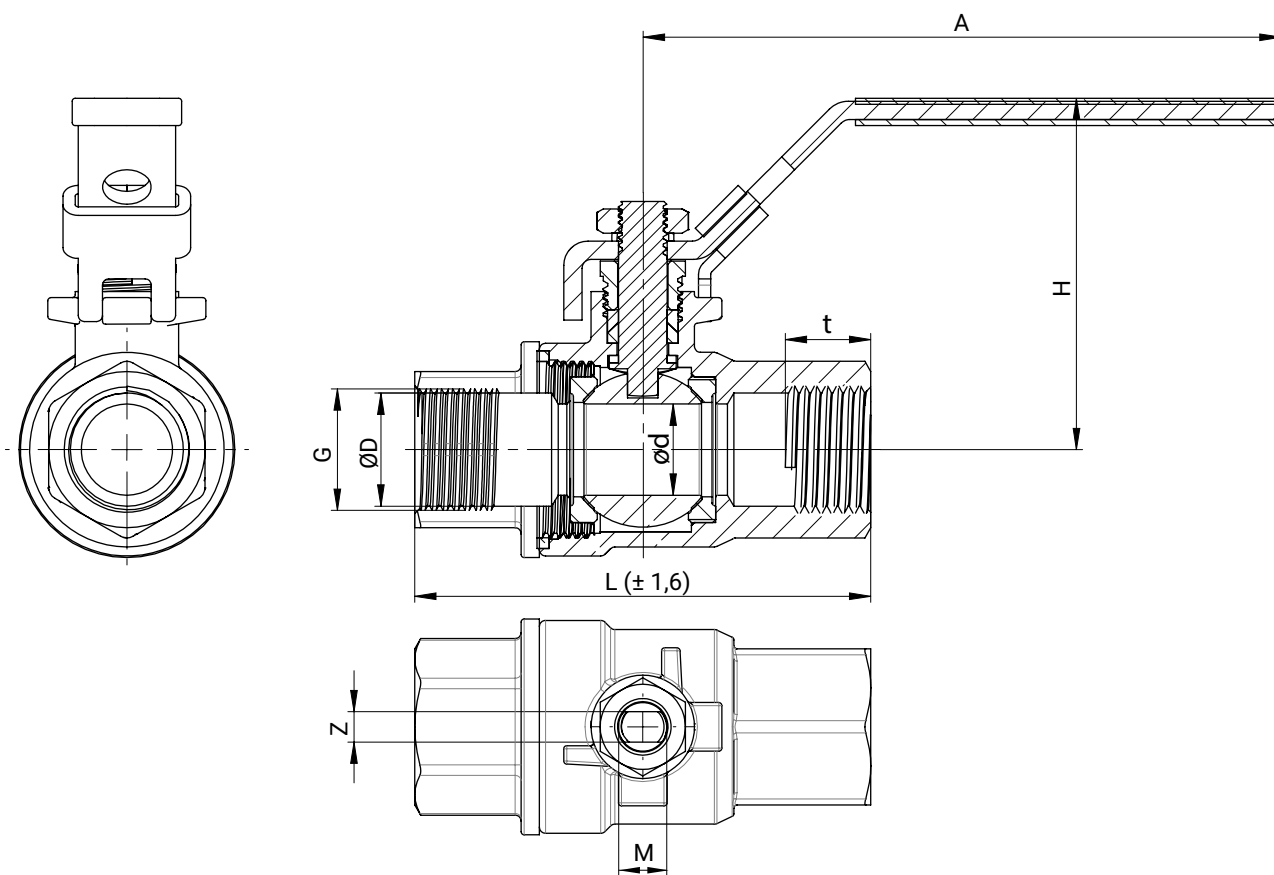
**Механические характеристики**

Масса:

DN	NPS	Масса
8	1/4"	0,458
10	3/8"	0,458
15	1/2"	0,458
20	3/4"	0,520
25	1"	0,830
32	1¼"	1,292
40	1½"	1,915
50	2"	2,895
65	2½"	2,895

Масса в кг

## Размеры



DN	G	ød	ØD	A	L	H	t	M	Z
8	1/4"	12,0	15,0	92,0	55,0	49,0	11,0	M8	5,0
10	3/8"	12,0	15,0	92,0	60,0	49,0	11,0	M8	5,0
15	1/2"	15,0	18,6	105,0	75,0	52,0	14,0	M8	5,0
20	3/4"	20,0	24,2	124,0	80,0	63,0	14,0	M10	6,0
25	1"	25,0	30,3	130,0	90,0	67,0	16,0	M10	6,0
32	1¼"	32,0	39,0	140,0	110,0	80,0	22,0	M12	7,0
40	1½"	38,0	44,9	175,0	120,0	93,0	24,0	M14	9,0
50	2"	49,0	56,7	175,0	140,0	110,0	26,0	M14	9,0
65	2½"	64,0	72,6	220,0	185,0	117,0	31,0	M14	9,0

Размеры в мм

## Свидетельства

Свидетельство	Стандарт	Номер артикула
3.1 Материал	EN 10204	88333336



ООО «ГЕМЮ ГмбХ»  
115563, РФ, Москва  
Улица Шипиловская, дом 28А  
5 этаж, помещение XII  
Тел.: +7 (495) 662 58 35 · info@gemue.ru  
www.gemu-group.com