

# GEMÜ B20

## Manuell kulventil



### Funktioner

- Högt genomströmningsvärde
- Låg vikt
- Kompakt design
- Låsbar handspak

### Beskrivning

GEMÜ B20 är en tvådelad 2/2-vägs kulventil av metall som manövreras manuellt. Den har ett låsbart handvred med plastbeläggning. Sättestätningen är tillverkad av PTFE.

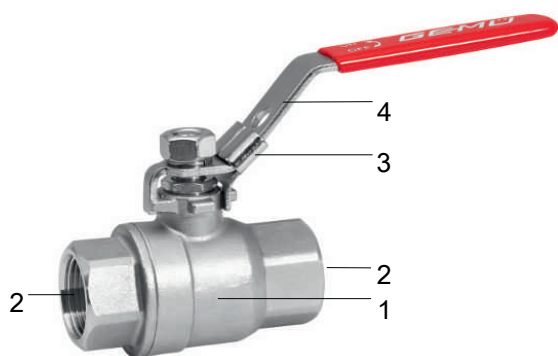
### Tekniska specifikationer

- **Mediets temperatur:** -20 till 180 °C
- **Omgivningstemperatur:** -20 till 60 °C
- **Drifttryck:** 0 till 63 bar
- **Dimensioner:** DN 8 till 65
- **Ventilhusformer:** Ventilhus med rakt genomflöde
- **Anslutningstyper:** Gänga
- **Anslutningsnormer:** DIN | NPT
- **Ventilhusmaterial:** 1.4408, precisionsgjutgods
- **Tätningmaterial:** PTFE

Tekniska data beror på respektive konfiguration



## Produktbeskrivning



Pos.	Beteckning	Material
1	Kulventilskropp	CF8M 1.4408 precisionsgjutgods
2	Anslutningar för rörledning	
3	Låsanordning	CF8M 1.4408 precisionsgjutgods
4	Handspak	CF8M 1.4408 precisionsgjutgods

## Beställningsuppgifter

Beställningsuppgifterna ger en översikt över standardkonfigurationerna.

Kontrollera tillgänglighet före beställning. Ytterligare konfigurationer på begäran.

### Beställningskoder

1 Typ	Kod
Kulventil, metall, manuell manövrering, tvådelad, låsbar handspak lättunderhållen axelpackning och utblåsningssäker spindel	B20

2 DN	Kod
DN 8	8
DN 10	10
DN 15	15
DN 20	20
DN 25	25
DN 32	32
DN 40	40
DN 50	50
DN 65	65

3 Ventilhus typ/kulform	Kod
Tvåvägs genomflödesenhet	D

4 Anslutningstyp	Kod
Gängmuff DIN ISO 228	1
Gängmuff NPT	31

5 Material kulventil	Kod
1.4408 / CF8M (ventilhus, anslutning), 1.4401 / SS316 (kula, spindel)	37

6 Tätningsmaterial	Kod
PTFE	5

7 Styrfunktion	Kod
Manuell manövrering, handspak, låsbar	L

### Beställningsexempel

Beställningsalternativ	Kod	Beskrivning
1 Typ	B20	Kulventil, metall, manuell manövrering, tvådelad, låsbar handspak lättunderhållen axelpackning och utblåsningssäker spindel
2 DN	15	DN 15
3 Ventilhus typ/kulform	D	Tvåvägs genomflödesenhet
4 Anslutningstyp	1	Gängmuff DIN ISO 228
5 Material kulventil	37	1.4408 / CF8M (ventilhus, anslutning), 1.4401 / SS316 (kula, spindel)
6 Tätningsmaterial	5	PTFE
7 Styrfunktion	L	Manuell manövrering, handspak, låsbar

## Tekniska data

### Medium

**Processmedium:** Aggressiva, neutrala, gasformiga och flytande medier och ångor som inte påverkar de fysikaliska och kemiska egenskaperna hos husets och tätningens material negativt.

### Temperatur

**Mediets temperatur:** -20 – 180 °C

**Omgivningstemperatur:** -20 – 60 °C

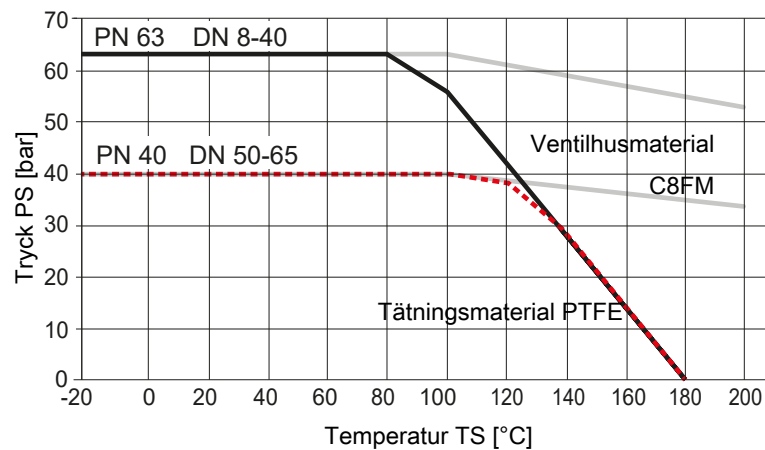
**Lagringstemperatur:** -60 – 60 °C

### Tryck

**Drifttryck:** 0 – 63 bar

**Vakuüm:** kan användas för vakuüm till 50 mbar (absolut)  
Dessa värden gäller för rumstemperatur och luft. Värdena kan avvika för andra medier och temperaturer.

**Tryck-/temperatur-diagram:**



**Kv-värden:**

DN	NPS	Kv-värden
8	1/4"	8,6
10	3/8"	21,0
15	1/2"	35,0
20	3/4"	46,0
25	1"	72,0
32	1¼"	105,0
40	1½"	170,0
50	2"	275,0
65	2½"	363,0

Kv-värden i m³/h

## Produktöverensstämmelser

Direktivet för tryckbärande utrustning: 2014/68/EU

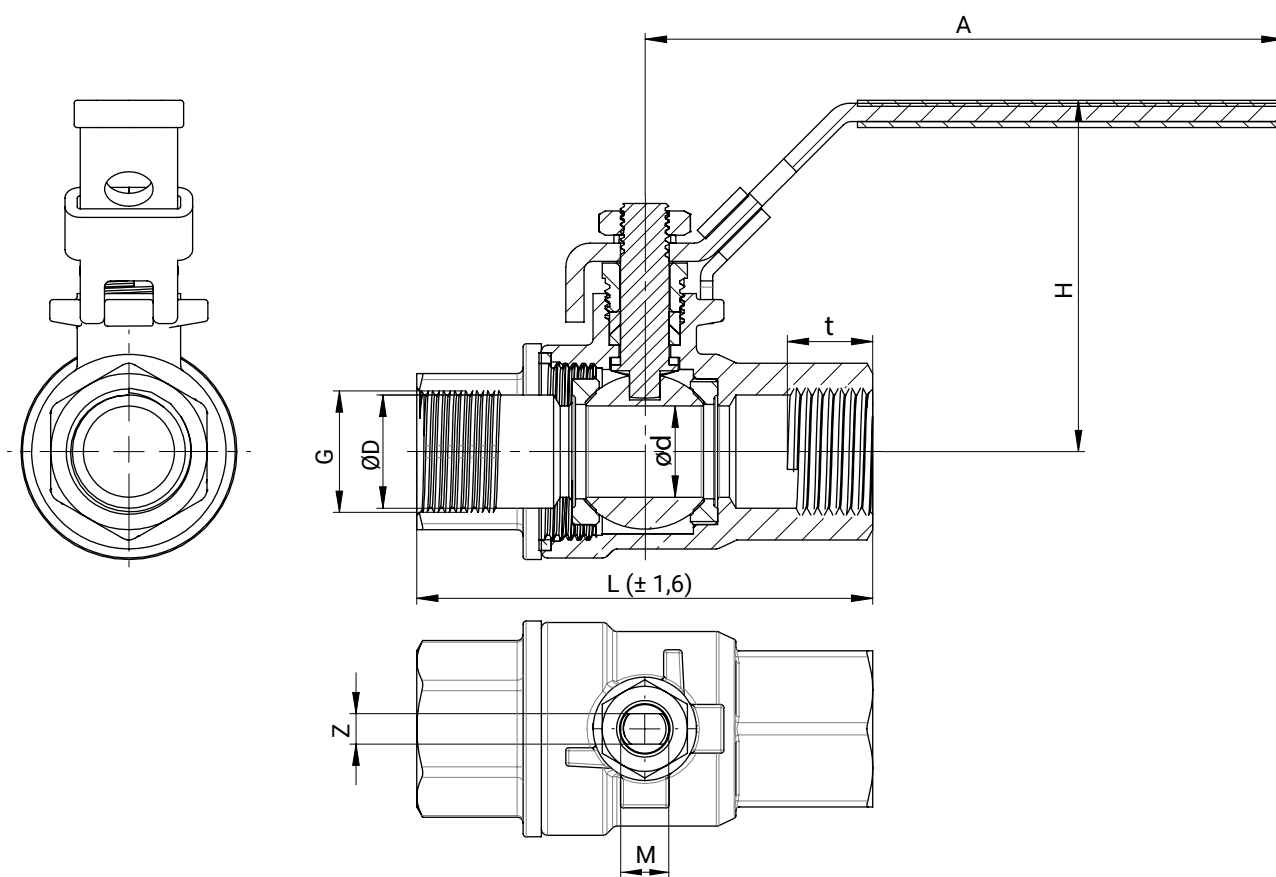
Livsmedel: FDA  
Förordning (EG) nr 10/2011  
Förordning (EG) nr 1935/2006

## Mekaniska uppgifter

Vikt:

DN	NPS	Vikt
8	1/4"	0,458
10	3/8"	0,458
15	1/2"	0,458
20	3/4"	0,520
25	1"	0,830
32	1¼"	1,292
40	1½"	1,915
50	2"	2,895
65	2½"	2,895

Vikt i kg

**Mått**

DN	G	ød	ØD	A	L	H	t	M	Z
8	1/4"	12,0	15,0	92,0	55,0	49,0	11,0	M8	5,0
10	3/8"	12,0	15,0	92,0	60,0	49,0	11,0	M8	5,0
15	1/2"	15,0	18,6	105,0	75,0	52,0	14,0	M8	5,0
20	3/4"	20,0	24,2	124,0	80,0	63,0	14,0	M10	6,0
25	1"	25,0	30,3	130,0	90,0	67,0	16,0	M10	6,0
32	1¼"	32,0	39,0	140,0	110,0	80,0	22,0	M12	7,0
40	1½"	38,0	44,9	175,0	120,0	93,0	24,0	M14	9,0
50	2"	49,0	56,7	175,0	140,0	110,0	26,0	M14	9,0
65	2½"	64,0	72,6	220,0	185,0	117,0	31,0	M14	9,0

Mått i mm

**Intyg**

Certifikat	Standard	Artikelnummer
3.1 Material	EN 10204	88333336



GEMÜ Gebr. Müller Apparatebau GmbH & Co. KG  
Fritz-Müller-Straße 6-8 D-74653 Ingelfingen-Criesbach  
Tel. +49 (0)7940 123-0 · info@gemue.de  
www.gemu-group.com