

GEMÜ B22

Manuelt betjent 2/2-vejs-kugleventil



Egenskaber

- Egnet til vakuumapplikationer
- Pålidelig spindeltætning med lille behov for vedligeholdelse
- Anti-statik-enhed

Beskrivelse

2/2-vejs-kugleventilen i metal GEMÜ B22 i tre dele aktiveres manuelt. Den har et plastbeklædt håndtag med låseanordning. Sædetætningen er fremstillet af PTFE.

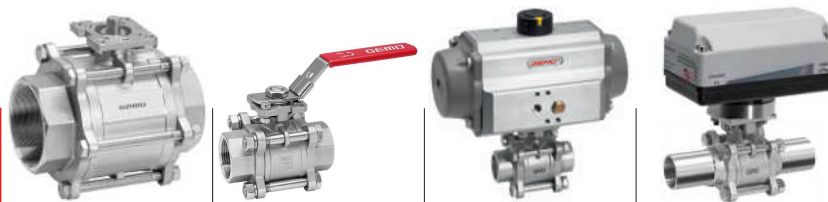
Tekniske specifikationer

- **Medietemperatur:** -20 indtil 180 °C
- **Omgivelsestemperatur:** -20 indtil 60 °C
- **Driftstryk:** 0 indtil 63 bar
- **Nominelle diameter:** DN 8 indtil 100
- **Ventilhusformer:** 2/2-vejs
- **Kugleformer:** Reguleringskugle
- **Tilslutningstyper:** Flange | Gevind | Studs
- **Tilslutningsstandarder:** ASME | DIN | EN | ISO | NPT
- **Ventilhusmaterialer:** 1.4408, fingsodsmateriale
- **Tætningsmaterialer:** PTFE
- **Konformiteter:** ASME GEMÜ B31.3 | ATEX | EAC | FDA | Forordning (EF) nr. 1935/2004 | Forordning (EF) nr. 2023/2006 | Forordning (EU) nr. 10/2011 | Ilt | TA-Luft

Tekniske data afhænger af den respektive konfiguration



Produktserie



GEMÜ BB02

GEMÜ B22

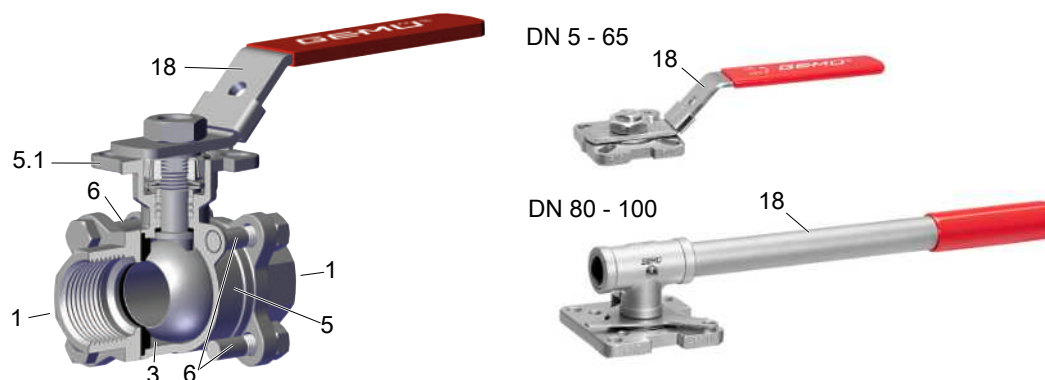
GEMÜ B42

GEMÜ B52

| Aktuatorstype | | | | |
|-------------------------------|-------------------|-------------------|-------------------|-------------------|
| Med fri spindelende | ● | - | - | - |
| manuel | - | ● | - | - |
| pneumatisk | - | - | ● | - |
| elektromotorisk | - | - | - | ● |
| Nominelle diametre | DN 8 indtil 100 | DN 8 indtil 100 | DN 8 indtil 100 | DN 8 indtil 100 |
| Medietemperatur | -40 indtil 180 °C | -20 indtil 180 °C | -20 indtil 180 °C | -20 indtil 180 °C |
| Driftstryk | 0 indtil 63 bar | 0 indtil 63 bar | 0 indtil 63 bar | 0 indtil 63 bar |
| Tilslutningstyper | | | | |
| Flange | ● | ● | ● | ● |
| Gevind | ● | ● | ● | ● |
| Studs | ● | ● | ● | ● |
| Konformiteter | | | | |
| ASME GEMÜ B31.3 | ● | ● | ● | ● |
| ATEX | ● | ● | ● | ● |
| EAC | ● | ● | ● | ● |
| FDA | ● | ● | ● | ● |
| Forordning (EF) nr. 1935/2004 | ● | ● | ● | ● |
| Forordning (EF) nr. 2023/2006 | ● | ● | ● | ● |
| Forordning (EU) nr. 10/2011 | ● | ● | ● | ● |
| Funktionel sikkerhed | ● | - | - | - |
| IlT | ● | ● | ● | ● |
| TA-Luft | ● | ● | ● | ● |

Produktbeskrivelse

Opbygning

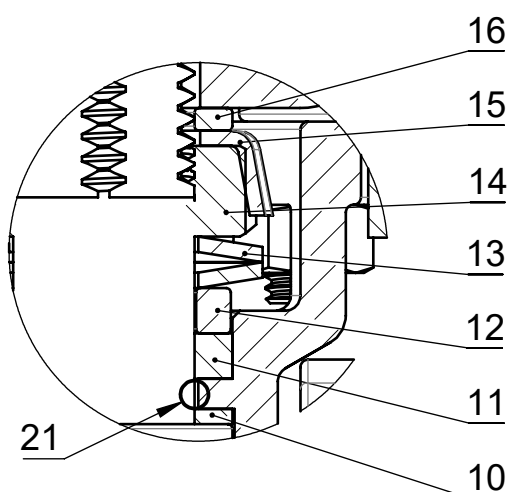


| Position | Betegnelse | Materialer |
|----------|------------------------------|--|
| 5 | Kugleventilhus | 1.4408/CF8M |
| 1 | Tilslutninger til rørledning | 1.4408/CF8M, 1.4409/CF3M svejsetilslutninger |
| 5.1 | Monteringsflange ISO 5211 | 1.4408/CF8M |
| 18 | Håndtag | 304 |
| 6 | Bolt | A2 70 |
| 3 | Tætning | PTFE |

Trykaflastningsboring



Spindeltætningssystemet



| Position | Betegnelse | Materiale |
|----------|-------------------------|--------------|
| 10 | Tætning | PTFE |
| 11 | V-ring | PTFE |
| 12 | Rustfri stålbøsning | SS304-1.4301 |
| 13 | Tallerkenfjeder | SS304-1.4301 |
| 14 | Spindelmøtrik | A2 70 |
| 15 | Slutmuffe | SS304-1.4301 |
| 16 | Underlægsskive | SS304-1.4301 |
| 21 | O-ring (spindeltætning) | Viton |

Lang levetid takket være tredelt spindeltætning

- Kegleformet spindeltætning:

Tætningen, der er vinklet 45°, **10** forhindrer, at der utilsigtet løber medie ud, når spindlen aktiveres

- O-ring:

Stabiliserende spindeltætning **21** med lav slidage og lang levetid

- Forspændt og selvjusterende spindeltætning:

Spindelpakningen består af flere V-ringe **11**, tallerkenfjederen **13** og den rustfri stålbøsning **12**. Tallerkenfjederen **13** forspændes via spindelmøtrikken **14**. Forspændingskraften fordeles via den rustfri stålbøsning **12** på V-ringen **11** og forhindrer, at der løber medie ud. Via forspændingen sikres en vedligeholdelsesvenlig og pålidelig spindeltætning, også efter lang driftstid.

Applikation

- Varmesystemer
- Drikkevareindustrien
- Levnedsmiddelindustrien
- Kemi
- Drikkevandsinstallationer
- Procesindustrien
- Bygningsteknik

Tilgængelige versioner

| Tilslutningstyper ¹⁾ | Ventilhusmaterialer ²⁾ | |
|------------------------------------|-----------------------------------|---------|
| | Kode 37 | Kode C7 |
| Studs (kode 17, 19, 59, 60) | - | X |
| Gevindmuffe (kode 1, 31) | X | - |
| Flange (kode 8, 11) | X | - |

1) Tilslutningstype

Kode 1: Gevindmuffe DIN ISO 228

Kode 31: Indvendigt HPT-gevind

Kode 8: Flange EN 1092, PN 16, form B, byggelængde FTF EN 558 række 1, ISO 5752, basic series 1

Kode 11: Flange EN 1092, PN 40, form B, byggelængde FTF EN 558 række 1, ISO 5752, basic series 1

Kode 17: Studs EN 10357 serie A/DIN 11866 række A tidligere DIN 11850 række 2

Kode 19: Studs DIN EN 12627

Kode 59: Studs ASME BPE / DIN EN 10357 serie C (fra udgave 2022) / DIN 11866 række C

Kode 60: Studs ISO 1127 / DIN EN 10357 serie C (udgave 2014) / DIN 11866 række B


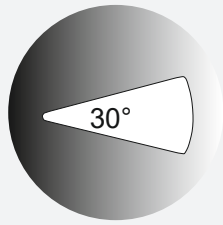
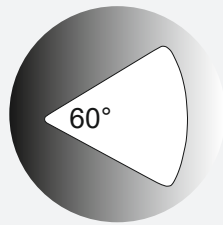
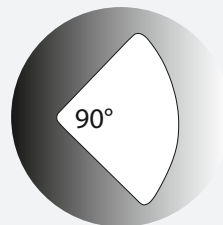
2) Materiale kugleventil

Kode 37: 1.4408/CF8M (hus, tilslutning), 1.4401/SS316 (kugle, aksel)

Kode C7: 1.4408/CF8M (hus), 1.4409/CF3M (tilslutning), 1.4401/SS316 (kugle, aksel)

Reguleringskugle

DN 15 til DN 100

| Reguleringskugle | Kode U | Kode Y | Kode W |
|---|---|--|---|
|  |  |  |  |

Henvisning: Ved standard-friløbsventilhusse kan reguleringskuglen ikke eftermonteres.

Bestillingsdata

Ordredataene repræsenterer en oversigt over standardkonfigurationer.

Tjek tilgængelighed før afgivelsen af en ordre. Flere konfigurationer på forespørgsel.

Produkter, der bestilles med **bestillingsmuligheder, som er markeret med fed**, udgør såkaldte foretrukne serier. De kan leveres hurtigere afhængigt af den nominelle dimension.

Bestillingskoder

| 1 Type | Kode |
|---|------|
| Kugleventil, metal, aktiveres manuelt, i tre dele, ISO 5211, topflange, håndtag kan aflåses, vedligeholdelsesvenlig og udblæsningssikker aksel, med antistatisk enhed | B22 |

| 2 DN | Kode |
|--------|------|
| DN 8 | 8 |
| DN 10 | 10 |
| DN 15 | 15 |
| DN 20 | 20 |
| DN 25 | 25 |
| DN 32 | 32 |
| DN 40 | 40 |
| DN 50 | 50 |
| DN 65 | 65 |
| DN 80 | 80 |
| DN 100 | 100 |

| 3 Husform/kugleform | Kode |
|--|----------|
| 2-vejs-friløbsventilhus | D |
| 2-vejs-friløbsventilhus, V-kugle 30° (KV-værdi, se datablad) | U |
| 2-vejs-friløbsventilhus, V-kugle 90° (KV-værdi, se datablad) | W |
| 2-vejs-friløbsventilhus, V-kugle 60° (KV-værdi, se datablad) | Y |

| 4 Tilslutningstype | Kode |
|--|-----------|
| Studs | |
| Studs EN 10357 serie A/DIN 11866 række A tidligere DIN 11850 række 2 | 17 |
| Studs DIN EN 12627 | 19 |
| Studs ASME BPE / DIN EN 10357 serie C (fra udgave 2022) / DIN 11866 række C | 59 |
| Studs ISO 1127 / DIN EN 10357 serie C (udgave 2014) / DIN 11866 række B | 60 |
| Gevindmuffe | |
| Gevindmuffe DIN ISO 228 | 1 |
| Indvendigt HPT-gevind | 31 |
| Flange | |
| Flange EN 1092, PN 16, form B, byggelængde FTF EN 558 række 1, ISO 5752, basic series 1 | 8 |
| Flange EN 1092, PN 40, form B, byggelængde FTF EN 558 række 1, ISO 5752, basic series 1 | 11 |

| 5 Materiale kugleventil | Kode |
|---|-----------|
| 1.4408/CF8M (hus, tilslutning), 1.4401/SS316 (kugle, aksel) | 37 |
| 1.4408/CF8M (hus), 1.4409/CF3M (tilslutning), 1.4401/SS316 (kugle, aksel) | C7 |

| 6 Tætningsmateriale | Kode |
|---------------------|----------|
| PTFE | 5 |

| 7 Styrefunktion | Kode |
|---|------|
| Aktiveres manuelt, håndtag, kan aflåses | L |

| 8 Udførelsestype | Kode |
|--|------|
| Standard | |
| Medieområde rengjort af hensyn til malingskompatibilitet, dele krympet i folie | 0101 |
| Armaturolie- og fedtfri, rengjort på mediesiden og pakket i PE-pose | 0107 |
| Termisk adskillelse mellem aktuator og ventilhus ved hjælp af monteringsbro, Monteringsbro og monteringsdele i rustfrit stål | 5227 |
| K-NR 5227, K-NR 7056, 5227 - termisk adskillelse via monteringsbro, 7056 - aksel boret, håndtag afkortet | 5237 |
| K-NR 0101, K-NR 5227, 0101 - medieområde rengjort for malingskompatibilitet, 5227 - termisk adskillelse via monteringsbro | 5238 |
| K-NR 0107, K-NR 5227, 0107 - medieområde rengjort for malingskompatibilitet, 5227 - termisk adskillelse via monteringsbro | 5239 |
| K-NR 0101, K-NR 5227, K-NR 7056, 0101 - medieområde rengjort for malingskompatibilitet, 5227 - termisk adskillelse via monteringsbro, 7056 - aksel boret, håndtag afkortet | 5240 |
| K-NR 0107, K-NR 5227, K-NR 7056, 0107 - medieområde rengjort for malingskompatibilitet, 5227 - termisk adskillelse via monteringsbro, 7056 - aksel boret, håndtag afkortet | 5241 |
| Håndtag forkortet til opbygning af feedback-enheder. Aksel boret på forsiden til monterings sæt: DN8-DN20 M5 X 12,5 / gevinddybde 9,0 mm, DN25-DN100 M6 x 15 / gevinddybde 10,0 mm | 7056 |
| K-NR 0101, K-NR 7056, 0101 - medieområde rengjort for malingskompatibilitet, 7056 - aksel boret, håndtag afkortet | 7097 |

| 9 Specialudførelse | Kode |
|--------------------|------|
| Uden | |

| 9 Specialudførelse | Kode |
|--|------|
| Specialudførelse til medie med maksimal temperatur, ilt/oxygen: 60°C, Det område, der er i kontakt med mediet, er rengjort og fedt og tætning med BAM-test | O |
| ASME B31.3 | P |

| 9 Specialudførelse | Kode |
|--------------------|------|
| ATEX-udførelse | X |

| 10 CONEXO | Code |
|--|------|
| Uden | |
| Integreret RFID-chip til elektronisk identificering og sporing | C |

Bestillingseksempel

| Bestillingsmulighed | Kode | Beskrivelse |
|-------------------------|------|---|
| 1 Type | B22 | Kugleventil, metal, aktiveres manuelt, i tre dele, ISO 5211, topflange, håndtag kan aflåses, vedligeholdelsesvenlig og udblæsningssikker aksel, med antistatisk enhed |
| 2 DN | 15 | DN 15 |
| 3 Husform/kugleform | D | Tovejs-friløbsventilhus |
| 4 Tilslutningstype | 1 | Gevindmuffe DIN ISO 228 |
| 5 Materiale kugleventil | 37 | 1.4408/CF8M (hus, tilslutning), 1.4401/SS316 (kugle, aksel) |
| 6 Tætningsmateriale | 5 | PTFE |
| 7 Styrefunktion | L | Aktiveres manuelt, håndtag, kan aflåses |
| 8 Udførelsestype | | Standard |
| 9 Specialudførelse | | Uden |
| 10 CONEXO | C | Integreret RFID-chip til elektronisk identificering og sporing |

Tekniske data

Medium

Driftsmedie: Aggressive, neutrale, gasformige og flydende medier og dampe, der ikke påvirker det pågældende hus- og tætningsmateriales fysiske og kemiske egenskaber negativt.

Temperatur

Medietemperatur: Tilslutning kode 17, 19, 59, 60: -10 – 180 °C
Tilslutning kode 1, 31, 8, 11: -20 – 180 °C
Til medietemperaturer > 100 °C anbefales en monteringsbro med adapter mellem kuglehane og aktuator.

Omgivelsestemperatur: -20 – 60 °C

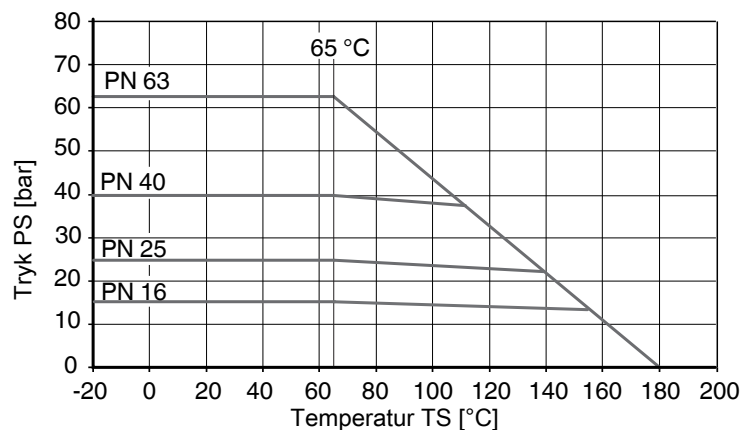
Opbevaringstemperatur: -60 – 60 °C

Tryk

Driftstryk: 0 – 63 bar

Vakuüm: kan anvendes op til et vakuum på 50 mbar (absolut)
Disse værdier gælder for rumtemperatur og luft. Værdierne kan afvige for andre medier og andre temperaturer.

Tryk-temperatur-diagram:



Overhold medietemperaturen

Tryk-temperatur-specifikationerne i henhold til diagrammet henviser til statiske driftsforhold. Stærkt svingende eller hurtigt skiftende parametre kan føre til reduceret levetid. Særlige anvendelser skal aftales på forhånd med den tekniske kontaktperson.

Lækageværdi: Lækageværdi iht. ANSI FCI70-B16.104
Lækageværdi iht. EN12266, 6 bar luft, lækageværdi A

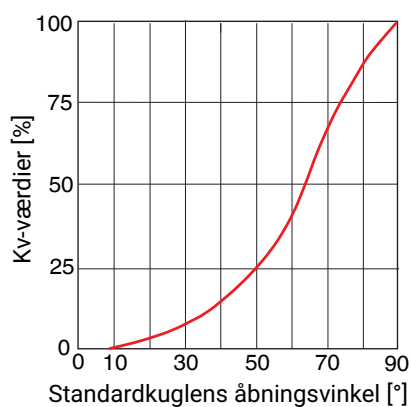
Kv-værdier:

Standard-kugle (kode D)

| DN | NPS | Kv-værdier |
|-----|------|------------|
| 8 | 1/4" | 8,0 |
| 10 | 3/8" | 8,0 |
| 15 | 1/2" | 17,0 |
| 20 | 3/4" | 34,0 |
| 25 | 1" | 60,0 |
| 32 | 1¼" | 94,0 |
| 40 | 1½" | 213,0 |
| 50 | 2" | 366,0 |
| 65 | 2½" | 595,0 |
| 80 | 3" | 935,0 |
| 100 | 4" | 1700,0 |

Kv-værdier i m³/h

Skematisk fremstilling



V-kugle 30° (kode U)

| DN | NPS | Åbningsvinkel | | | | | | | | | | |
|-----|------|---------------|-------|-------|-------|--------|--------|--------|--------|--------|--------|--------|
| | | 0 | 15% | 20% | 30% | 40% | 50% | 60% | 70% | 80% | 90% | 100% |
| 15 | 1/2" | 0 | 0,085 | 0,085 | 0,170 | 0,255 | 0,425 | 0,680 | 0,935 | 1,360 | 1,870 | 2,210 |
| 20 | 3/4" | 0 | 0,085 | 0,170 | 0,425 | 0,595 | 0,935 | 1,530 | 2,040 | 2,805 | 3,825 | 4,590 |
| 25 | 1" | 0 | 0,085 | 0,255 | 0,680 | 1,105 | 1,955 | 2,975 | 4,335 | 5,961 | 8,128 | 8,500 |
| 32 | 1¼" | 0 | 0,170 | 0,340 | 0,935 | 1,700 | 3,145 | 4,675 | 6,800 | 8,500 | 11,050 | 12,750 |
| 40 | 1½" | 0 | 0,255 | 0,510 | 1,360 | 2,550 | 4,250 | 6,375 | 9,350 | 11,900 | 14,450 | 17,000 |
| 50 | 2" | 0 | 0,340 | 1,020 | 3,230 | 5,100 | 8,500 | 12,750 | 19,550 | 26,350 | 36,550 | 51,000 |
| 65 | 2½" | 0 | 0,340 | 0,850 | 3,400 | 6,800 | 10,200 | 15,300 | 23,800 | 31,450 | 52,700 | 63,750 |
| 80 | 3" | 0 | 0,425 | 1,020 | 3,400 | 6,800 | 11,900 | 19,550 | 28,050 | 39,100 | 55,250 | 69,700 |
| 100 | 4" | 0 | 0,510 | 1,700 | 5,100 | 12,750 | 24,650 | 40,800 | 60,350 | 85,000 | 110,50 | 135,20 |

Kv-værdier i m³/h

Kv-værdier:

V-kugle 60° (kode Y)

| DN | NPS | Åbningsvinkel | | | | | | | | | | |
|-----|------|---------------|-------|-------|-------|--------|--------|--------|--------|-------|--------|--------|
| | | 0 | 15% | 20% | 30% | 40% | 50% | 60% | 70% | 80% | 90% | 100% |
| 15 | 1/2" | 0 | 0,085 | 0,085 | 0,255 | 0,425 | 0,765 | 1,190 | 1,700 | 2,805 | 3,740 | 5,100 |
| 20 | 3/4" | 0 | 0,085 | 0,170 | 0,595 | 0,850 | 1,445 | 2,380 | 3,400 | 5,525 | 7,650 | 10,200 |
| 25 | 1" | 0 | 0,170 | 0,340 | 0,935 | 1,530 | 2,890 | 4,505 | 6,715 | 10,46 | 13,010 | 17,850 |
| 32 | 1¼" | 0 | 0,170 | 0,510 | 1,530 | 2,550 | 4,675 | 8,075 | 10,880 | 16,15 | 22,100 | 33,150 |
| 40 | 1½" | 0 | 0,340 | 0,680 | 2,125 | 3,400 | 6,800 | 11,050 | 16,150 | 22,95 | 34,000 | 44,200 |
| 50 | 2" | 0 | 0,340 | 1,275 | 3,910 | 7,650 | 14,030 | 22,950 | 33,150 | 46,75 | 70,550 | 93,500 |
| 65 | 2½" | 0 | 0,340 | 1,275 | 4,250 | 8,500 | 17,850 | 28,900 | 45,050 | 63,75 | 87,550 | 127,50 |
| 80 | 3" | 0 | 0,425 | 2,125 | 5,100 | 11,900 | 21,250 | 34,000 | 55,250 | 77,35 | 108,80 | 140,30 |
| 100 | 4" | 0 | 0,595 | 2,550 | 9,350 | 21,250 | 34,000 | 50,150 | 76,500 | 119,9 | 180,20 | 302,60 |

Kv-værdier i m³/h

V-kugle 90° (kode W)

| DN | NPS | Åbningsvinkel | | | | | | | | | | |
|-----|------|---------------|-------|-------|--------|--------|--------|--------|--------|--------|--------|--------|
| | | 0 | 15% | 20% | 30% | 40% | 50% | 60% | 70% | 80% | 90% | 100% |
| 15 | 1/2" | 0 | 0,085 | 0,170 | 0,340 | 0,510 | 0,765 | 1,275 | 1,870 | 3,230 | 4,590 | 5,865 |
| 20 | 3/4" | 0 | 0,170 | 0,340 | 0,680 | 1,020 | 1,700 | 2,635 | 3,910 | 6,800 | 9,605 | 11,900 |
| 25 | 1" | 0 | 0,170 | 0,510 | 1,530 | 2,890 | 4,335 | 6,885 | 9,690 | 13,600 | 17,850 | 24,650 |
| 32 | 1¼" | 0 | 0,255 | 0,680 | 1,700 | 4,250 | 6,800 | 11,900 | 16,150 | 23,800 | 33,150 | 46,750 |
| 40 | 1½" | 0 | 0,425 | 0,765 | 2,975 | 5,950 | 11,050 | 17,000 | 26,350 | 35,700 | 53,550 | 66,300 |
| 50 | 2" | 0 | 0,595 | 1,700 | 5,100 | 10,200 | 18,700 | 29,750 | 38,250 | 59,500 | 89,250 | 114,80 |
| 65 | 2½" | 0 | 0,425 | 1,445 | 5,950 | 11,900 | 23,800 | 40,800 | 59,500 | 90,100 | 136,00 | 185,30 |
| 80 | 3" | 0 | 0,595 | 2,975 | 6,800 | 15,300 | 29,750 | 51,000 | 76,500 | 114,80 | 174,30 | 263,50 |
| 100 | 4" | 0 | 0,850 | 2,975 | 13,600 | 34,000 | 63,750 | 106,30 | 161,50 | 250,80 | 375,70 | 569,50 |

Kv-værdier i m³/h

Tryktrin:

| DN | Studs | | | | Gevindmuffe | | Flange | |
|------------|-------------------------------------|------|------|------|-------------|------|--------|-------|
| | Tilslutningstype Kode ¹⁾ | | | | | | | |
| | 17 | 19 | 59 | 60 | 1 | 31 | 8 | 11 |
| 8 | - | PN63 | - | PN63 | PN63 | PN63 | - | - |
| 10 | PN63 | PN63 | - | PN63 | PN63 | PN63 | - | - |
| 15 | PN63 | PN63 | PN63 | PN63 | PN63 | PN63 | - | PN40 |
| 20 | PN63 | PN63 | PN63 | PN63 | PN63 | PN63 | - | PN40 |
| 25 | PN63 | PN63 | PN63 | PN63 | PN63 | PN63 | - | PN40 |
| 32 | PN63 | PN63 | - | PN63 | PN63 | PN63 | - | PN40 |
| 40 | PN63 | PN63 | PN63 | PN63 | PN63 | PN63 | - | PN40 |
| 50 | PN63 | PN63 | PN63 | PN63 | PN63 | PN63 | - | PN40 |
| 65 | PN40 | PN40 | PN40 | PN40 | PN40 | PN40 | PN16 | PN40* |
| 80 | PN40 | PN40 | PN40 | PN40 | PN40 | PN40 | PN16 | - |
| 100 | PN25 | PN25 | PN25 | PN25 | PN25 | PN25 | PN16 | - |

* på forespørgsel

1) **Tilslutningstype**

Kode 1: Gevindmuffe DIN ISO 228

Kode 31: Indvendigt HPT-gevind

Kode 8: Flange EN 1092, PN 16, form B, byggelængde FTF EN 558 række 1, ISO 5752, basic series 1

Kode 11: Flange EN 1092, PN 40, form B, byggelængde FTF EN 558 række 1, ISO 5752, basic series 1

Kode 17: Studs EN 10357 serie A/DIN 11866 række A tidligere DIN 11850 række 2

Kode 19: Studs DIN EN 12627

Kode 59: Studs ASME BPE / DIN EN 10357 serie C (fra udgave 2022) / DIN 11866 række C

Kode 60: Studs ISO 1127 / DIN EN 10357 serie C (udgave 2014) / DIN 11866 række B

Produktoverensstemmelser

- Trykhenhedsstandarder:** ASME GEMÜ B31.3 (DN 15 – 100)
2014/68/EU
- Levnedsmiddel:** FDA
Forordning (EF) nr. 10/2011
Forordning (EF) nr. 1935/2006
- Eksplodingsbeskyttelse:** ATEX (2014/34/EU), bestillingskode specialudførelse X

- Evaluering ATEX:**
- Udvendig**
Gas: Zone 1, 2 IIC
Støv: Zone 21, 22 IIIC
- Indvendig**
Op til DN 65
Gas: Zone 1, 2 IIC
Støv: ingen zone
- DN 80 og 100**
Gas: Zone 1, 2 IIB
Støv: ingen zone

Ilt: BAM-kompatibel, produktet er egnet til brug sammen med ilt

Mekaniske data

Drejemomenter:

| DN | NPS | Brydningsmoment |
|-----|------|-----------------|
| 8 | 1/4" | 6,0 |
| 10 | 3/8" | 6,0 |
| 15 | 1/2" | 6,0 |
| 20 | 3/4" | 10,0 |
| 25 | 1" | 11,0 |
| 32 | 1¼" | 17,0 |
| 40 | 1½" | 28,0 |
| 50 | 2" | 53,0 |
| 65 | 2½" | 76,0 |
| 80 | 3" | 89,0 |
| 100 | 4" | 138,0 |

Drejemoment i Nm

Indeholder en sikkerhedsfaktor på 1,2

Ved tørre og ikke-smørende medier kan brydningsmomentet være højere.

Gælder for rene, partikelfrie og oliefrie medier (vand, alkohol, etc.) eller gas eller mættet damp (rent og vådt).

Tætning PTFE.

Vægt:

Kugleventil

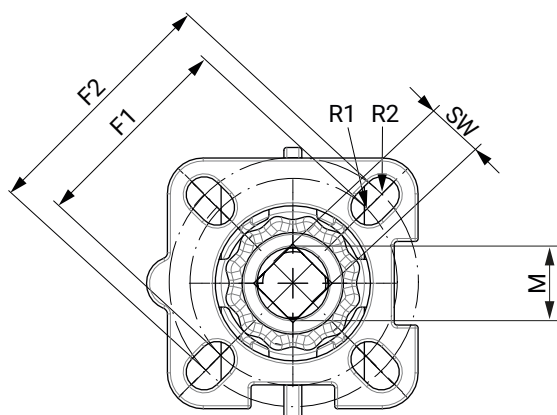
| DN | NPS | Gevind, studs | Flange |
|-----|------|---------------|--------|
| 8 | 1/4" | 0,55 | 1,15 |
| 10 | 3/8" | 0,55 | 1,15 |
| 15 | 1/2" | 0,6 | 1,35 |
| 20 | 3/4" | 0,7 | 1,45 |
| 25 | 1" | 0,8 | 1,8 |
| 32 | 1¼" | 1,2 | 2,4 |
| 40 | 1½" | 2,3 | 3,5 |
| 50 | 2" | 3,5 | 4,9 |
| 65 | 2½" | 6,9 | 9,3 |
| 80 | 3" | 11,7 | 14,7 |
| 100 | 4" | 19,3 | 22,3 |

Vægt i kg

Håndtag

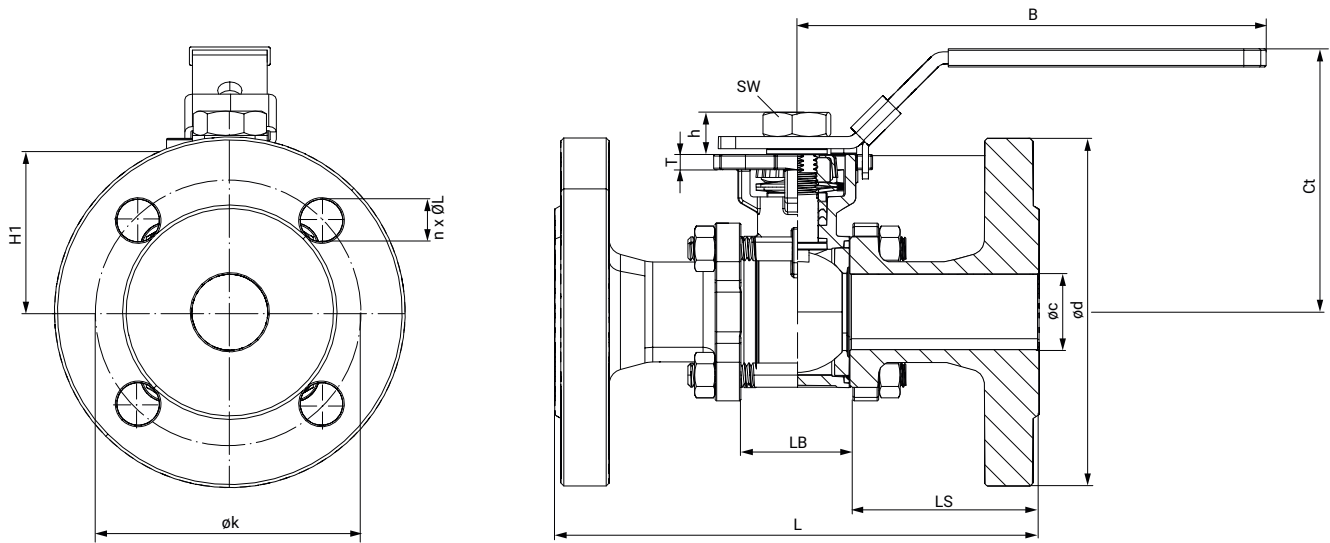
| DN | Vægt |
|--------------------|-------|
| DN 8 - 20 | 0,122 |
| DN 25 - 32 | 0,165 |
| DN 40 - 50 | 0,398 |
| DN 65 | 0,78 |
| DN 80 - 100 | 0,78 |

Vægt i kg

Mål**Aktuatorflange**

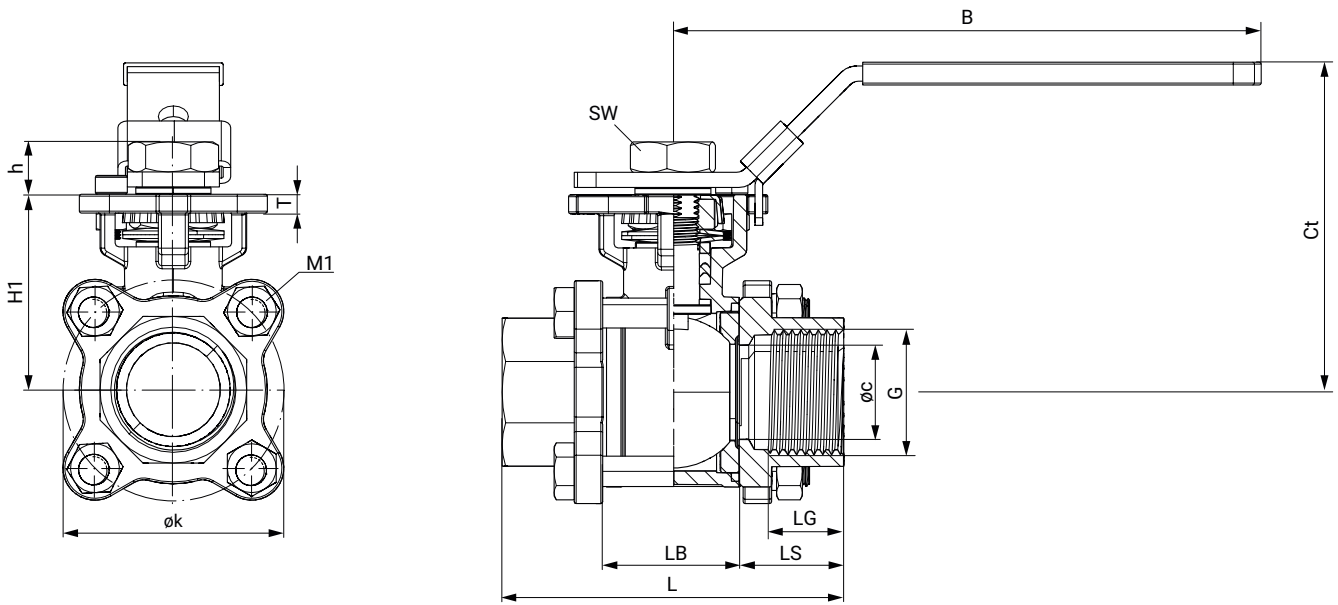
| DN | G | F1 | ISO 5211 | R1 | F2 | ISO 5211 | R2 | SW | M |
|-----|------|------|----------|-----|-------|----------|-----|------|-----|
| 8 | 1/4" | 36,0 | F03 | 3,0 | 42,0 | F04 | 3,0 | 9,0 | M12 |
| 10 | 3/8" | 36,0 | F03 | 3,0 | 42,0 | F04 | 3,0 | 9,0 | M12 |
| 15 | 1/2" | 36,0 | F03 | 3,0 | 42,0 | F04 | 3,0 | 9,0 | M12 |
| 20 | 3/4" | 36,0 | F03 | 3,0 | 42,0 | F04 | 3,0 | 9,0 | M12 |
| 25 | 1" | 42,0 | F04 | 3,0 | 50,0 | F05 | 3,5 | 11,0 | M14 |
| 32 | 1¼" | 42,0 | F04 | 3,0 | 50,0 | F05 | 3,5 | 11,0 | M14 |
| 40 | 1½" | 50,0 | F05 | 3,5 | 70,0 | F07 | 4,5 | 14,0 | M18 |
| 50 | 2" | 50,0 | F05 | 3,5 | 70,0 | F07 | 4,5 | 14,0 | M18 |
| 65 | 2½" | 50,0 | F05 | 3,5 | 70,0 | F07 | 4,5 | 14,0 | M18 |
| 80 | 3" | 70,0 | F07 | 5,0 | 102,0 | F10 | 6,0 | 17,0 | M22 |
| 100 | 4" | 70,0 | F07 | 5,0 | 102,0 | F10 | 6,0 | 17,0 | M22 |

Mål i mm

Kugleventil**Flange (tilslutning kode 8, 11)**

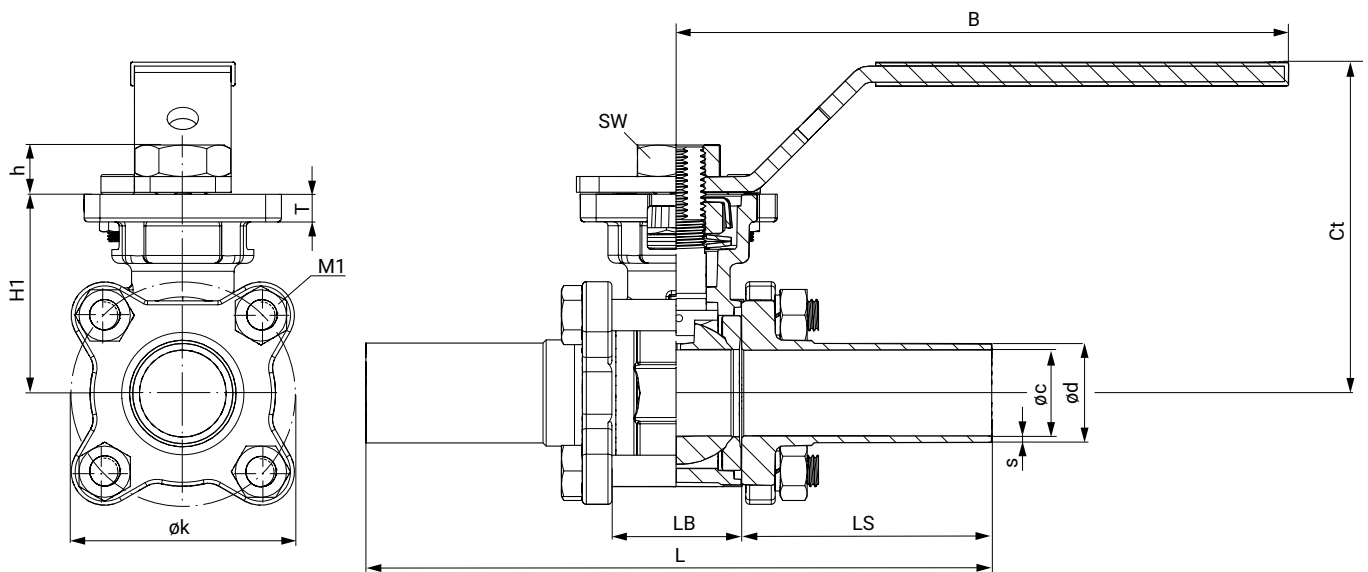
| DN | Tilslutning kode | øc | ød | h | øk | n x ØL | B | Ct | H1 | L | LB | LS | SW | T |
|-----|------------------|-------|-------|------|-------|----------|-------|-------|-------|-------|-------|-------|------|------|
| 15 | 11 | 15,0 | 95,0 | 9,0 | 65,0 | 4 x 14,0 | 71,4 | 72,0 | 40,5 | 130,0 | 24,0 | 53,0 | 18,0 | 5,5 |
| 20 | 11 | 20,0 | 105,0 | 10,5 | 75,0 | 4 x 14,0 | 77,0 | 77,0 | 45,0 | 150,0 | 29,0 | 60,5 | 18,0 | 5,5 |
| 25 | 11 | 25,0 | 115,0 | 12,5 | 85,0 | 4 x 14,0 | 87,0 | 87,0 | 52,0 | 160,0 | 35,0 | 62,5 | 18,0 | 5,0 |
| 32 | 11 | 32,0 | 140,0 | 12,5 | 100,0 | 4 x 18,0 | 91,3 | 92,0 | 57,0 | 180,0 | 44,0 | 68,0 | 21,0 | 6,5 |
| 40 | 11 | 38,0 | 150,0 | 16,0 | 110,0 | 4 x 18,0 | 103,0 | 103,0 | 69,0 | 200,0 | 53,0 | 73,5 | 21,0 | 7,5 |
| 50 | 11 | 49,0 | 165,0 | 16,0 | 125,0 | 4 x 18,0 | 110,0 | 111,0 | 77,0 | 230,0 | 65,0 | 82,5 | 27,0 | 8,5 |
| 65 | 8 | 65,0 | 185,0 | 15,0 | 145,0 | 4 x 18,0 | 124,0 | 124,0 | 90,0 | 290,0 | 81,0 | 104,5 | 27,0 | 8,5 |
| 80 | 8 | 76,0 | 200,0 | 18,0 | 160,0 | 8 x 18,0 | 160,0 | 161,0 | 108,0 | 310,0 | 96,0 | 107,0 | - | 10,0 |
| 100 | 8 | 100,0 | 220,0 | 18,0 | 180,0 | 8 x 18,0 | 175,0 | 177,0 | 123,0 | 350,0 | 124,0 | 113,0 | - | 10,0 |

Mål i mm
n = antal skruer

Gevindmuffe (tilslutning kode 1, 31)

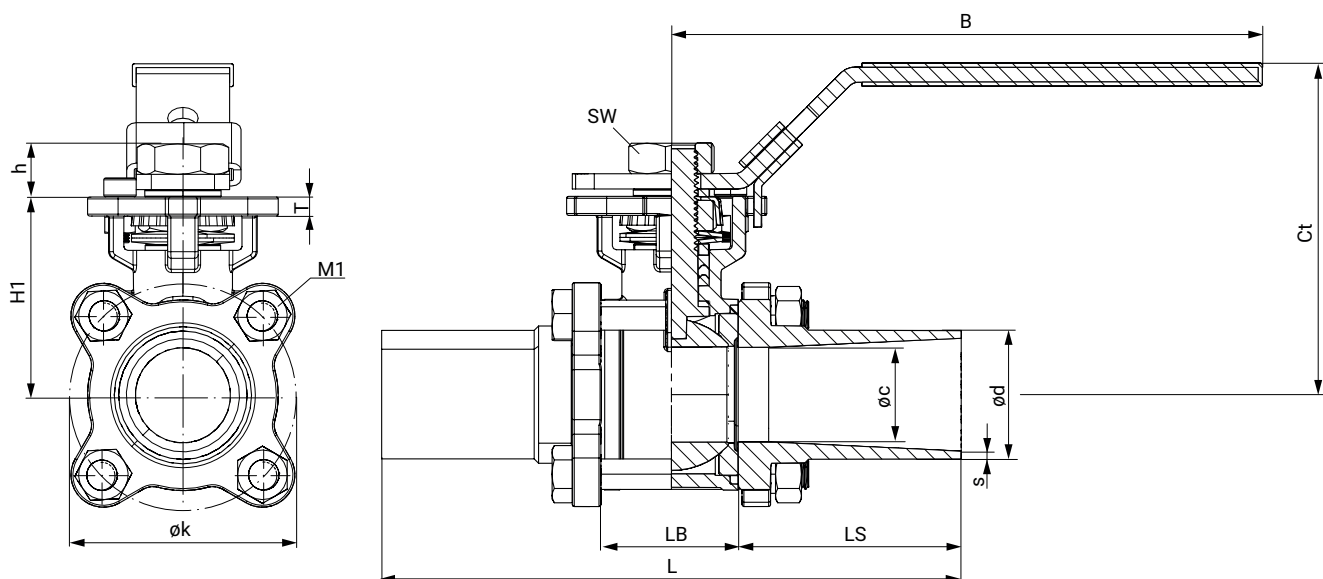
| DN | G | øc | h | øk | B | Ct | H1 | L | LB | LG | LS | M1 | SW [mm] | T |
|-----|------|-------|------|-------|-------|-------|-------|-------|-------|------|------|-----|---------|------|
| 8 | 1/4" | 10,0 | 9,0 | 46,0 | 110,0 | 72,0 | 40,5 | 55,0 | 24,0 | 12,0 | 15,5 | M8 | 18,0 | 12,0 |
| 10 | 3/8" | 12,0 | 9,0 | 46,0 | 110,0 | 72,0 | 40,5 | 60,0 | 24,0 | 12,0 | 18,0 | M8 | 18,0 | 14,0 |
| 15 | 1/2" | 15,0 | 9,0 | 46,0 | 126,0 | 72,0 | 40,5 | 75,0 | 24,0 | 16,0 | 25,5 | M8 | 18,0 | 16,0 |
| 20 | 3/4" | 20,0 | 10,5 | 51,0 | 126,0 | 77,0 | 45,0 | 80,0 | 29,0 | 16,0 | 25,5 | M8 | 18,0 | 16,0 |
| 25 | 1" | 25,0 | 12,5 | 61,0 | 155,0 | 87,0 | 52,0 | 90,0 | 35,0 | 17,0 | 27,5 | M8 | 21,0 | 17,0 |
| 32 | 1¼" | 32,0 | 12,5 | 73,0 | 155,0 | 92,0 | 57,0 | 110,0 | 44,0 | 20,0 | 33,0 | M10 | 21,0 | 20,0 |
| 40 | 1½" | 38,0 | 16,0 | 83,0 | 192,0 | 103,0 | 69,0 | 120,0 | 53,0 | 22,0 | 33,5 | M10 | 27,0 | 22,0 |
| 50 | 2" | 49,0 | 16,0 | 101,0 | 192,0 | 111,0 | 77,0 | 140,0 | 65,0 | 24,0 | 37,5 | M12 | 27,0 | 24,0 |
| 65 | 2½" | 64,0 | 15,0 | 130,0 | 235,0 | 124,0 | 90,0 | 185,0 | 81,0 | 28,0 | 52,0 | M12 | 27,0 | 28,0 |
| 80 | 3" | 76,0 | 18,0 | 155,0 | 320,0 | 161,0 | 108,0 | 205,0 | 96,0 | 32,0 | 54,5 | M14 | - | 32,0 |
| 100 | 4" | 100,0 | 18,0 | 187,0 | 320,0 | 177,0 | 123,0 | 240,0 | 124,0 | 40,0 | 58,0 | M14 | - | 40,0 |

Mål i mm

Studs ASME (tilslutning kode 59)

| DN | øc | ød | h | øk | s | B | Ct | H1 | L | LB | LS | M1 | SW | T |
|-----|------|-------|------|-------|------|-------|-------|-------|-------|-------|-------|-----|------|------|
| 15 | 9,4 | 12,7 | 8,5 | 46,0 | 1,65 | 125,0 | 71,0 | 40,5 | 140,0 | 25,0 | 57,5 | M8 | 18,0 | 5,0 |
| 20 | 15,7 | 19,0 | 10,5 | 47,0 | 1,65 | 125,0 | 74,0 | 43,5 | 146,0 | 28,0 | 59,0 | M8 | 18,0 | 5,0 |
| 25 | 22,1 | 25,4 | 12,0 | 56,0 | 1,65 | 155,0 | 84,0 | 50,5 | 159,0 | 32,0 | 63,5 | M8 | 21,0 | 7,0 |
| 40 | 34,8 | 38,1 | 14,5 | 79,0 | 1,65 | 190,0 | 101,5 | 67,5 | 191,0 | 48,0 | 71,5 | M10 | 27,0 | 8,0 |
| 50 | 47,5 | 50,8 | 14,5 | 98,5 | 1,65 | 190,0 | 110,0 | 75,5 | 216,0 | 62,0 | 77,0 | M12 | 27,0 | 8,0 |
| 65 | 60,2 | 63,5 | 14,5 | 126,0 | 1,65 | 190,0 | 122,5 | 88,0 | 248,0 | 80,0 | 84,0 | M12 | 27,0 | 8,0 |
| 80 | 72,9 | 76,2 | 17,5 | 146,0 | 1,65 | 177,0 | 158,5 | 105,0 | 267,0 | 90,0 | 88,5 | M14 | - | 10,0 |
| 100 | 97,4 | 101,6 | 17,5 | 180,0 | 2,15 | 177,0 | 186,0 | 120,0 | 318,0 | 118,0 | 100,0 | M14 | - | 10,0 |

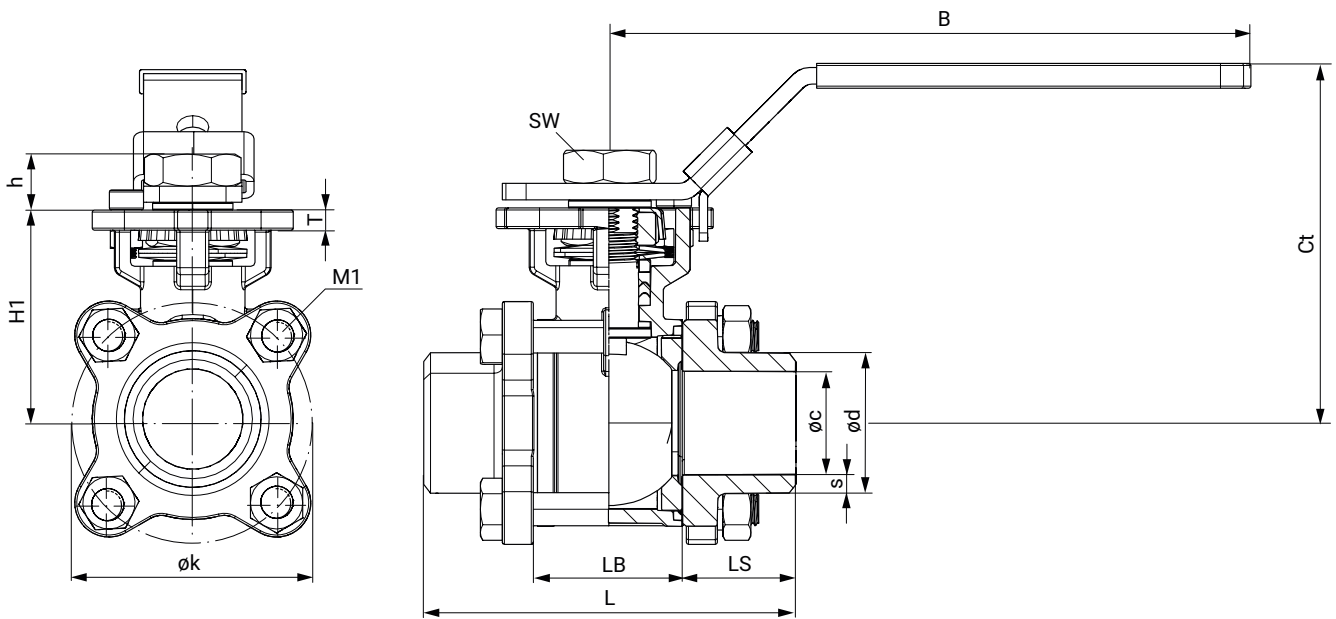
Mål i mm

Studs EN 10357 serie A (tilslutning kode 17)

| DN | øc | ød | h | øk | s | B | Ct | L | LB | LS | H1 | M1 | SW | T |
|-----|-------|-------|------|-------|-----|-------|-------|-------|-------|------|-------|-----|------|------|
| 10 | 10,0 | 13,0 | 9,0 | 46,0 | 1,5 | 125,0 | 72,0 | 120,0 | 24,0 | 48,0 | 40,5 | M8 | 18,0 | 5,5 |
| 15 | 15,0 | 19,0 | 9,0 | 46,0 | 1,5 | 125,0 | 72,0 | 140,2 | 24,0 | 58,0 | 40,5 | M8 | 18,0 | 5,5 |
| 20 | 20,0 | 23,0 | 10,5 | 51,0 | 1,5 | 125,0 | 77,0 | 140,0 | 29,0 | 55,5 | 45,0 | M8 | 18,0 | 5,5 |
| 25 | 25,0 | 29,0 | 12,5 | 61,0 | 1,5 | 155,0 | 87,0 | 152,2 | 35,0 | 58,5 | 52,0 | M8 | 21,0 | 5,0 |
| 32 | 32,0 | 35,0 | 12,5 | 73,0 | 1,5 | 155,0 | 92,0 | 165,1 | 44,0 | 60,5 | 57,0 | M10 | 21,0 | 6,5 |
| 40 | 38,0 | 41,0 | 16,0 | 83,0 | 1,5 | 192,0 | 103,0 | 190,4 | 53,0 | 68,5 | 69,0 | M10 | 27,0 | 7,5 |
| 50 | 50,0 | 53,0 | 16,0 | 101,0 | 1,5 | 192,0 | 111,0 | 203,0 | 65,0 | 69,0 | 77,0 | M12 | 27,0 | 8,5 |
| 65 | 65,0 | 70,0 | 15,0 | 130,0 | 2,0 | 221,0 | 124,0 | 254,0 | 81,0 | 86,5 | 90,0 | M12 | 27,0 | 8,5 |
| 80 | 80,0 | 85,0 | 18,0 | 155,0 | 2,0 | 277,0 | 161,0 | 280,2 | 96,0 | 92,0 | 108,0 | M14 | - | 10,0 |
| 100 | 100,0 | 104,0 | 18,0 | 187,0 | 2,0 | 277,0 | 177,0 | 317,0 | 124,0 | 96,5 | 123,0 | M14 | - | 10,0 |

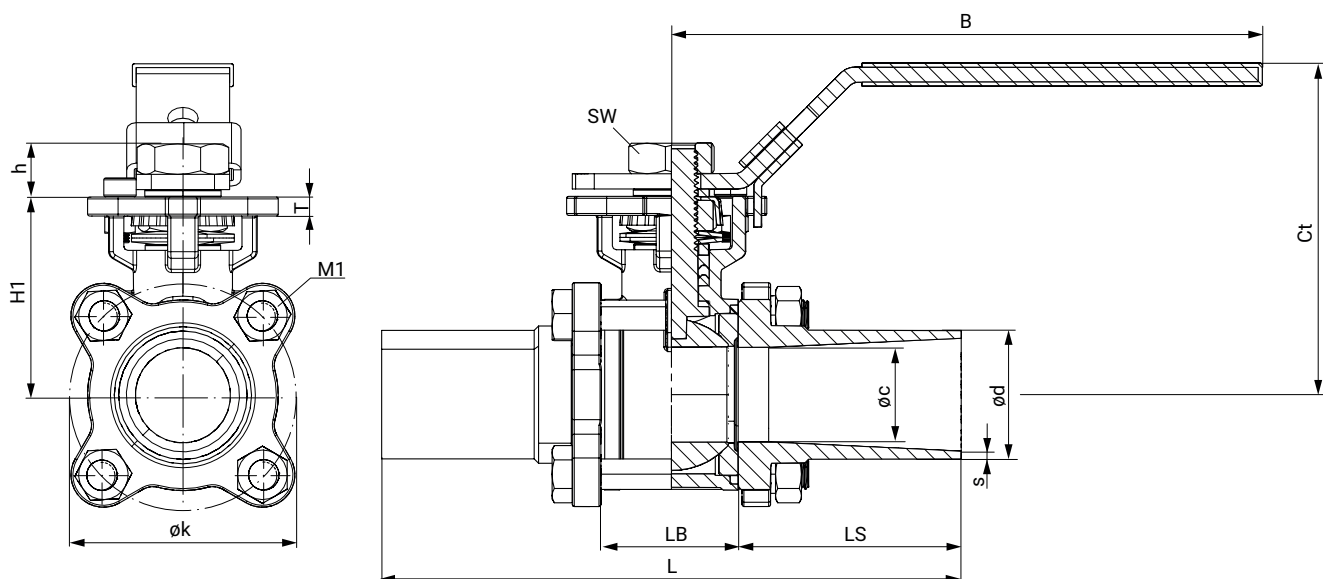
Mål i mm

Studs DIN EN 12627 (tilslutning kode 19)



| DN | øc | ød | h | øk | s | B | Ct | H1 | L | LB | LS | M1 | SW | T |
|-----|-------|-------|------|-------|------|-------|-------|-------|-------|-------|------|-----|------|------|
| 8 | 11,6 | 16,2 | 9,0 | 46,0 | 2,30 | 125,0 | 72,0 | 40,5 | 60,0 | 24,0 | 18,0 | M8 | 18,0 | 5,5 |
| 10 | 12,7 | 17,5 | 9,0 | 46,0 | 2,40 | 125,0 | 72,0 | 40,5 | 60,0 | 24,0 | 18,0 | M8 | 18,0 | 5,5 |
| 15 | 15,0 | 21,7 | 9,0 | 46,0 | 3,35 | 125,0 | 72,0 | 40,5 | 75,0 | 24,0 | 25,5 | M8 | 18,0 | 5,5 |
| 20 | 20,0 | 27,2 | 10,5 | 51,0 | 3,60 | 125,0 | 77,0 | 45,0 | 80,0 | 29,0 | 25,5 | M8 | 18,0 | 5,5 |
| 25 | 25,0 | 34,0 | 12,5 | 61,0 | 4,50 | 155,0 | 87,0 | 52,0 | 90,0 | 35,0 | 27,5 | M8 | 21,0 | 5,0 |
| 32 | 32,0 | 42,7 | 12,5 | 73,0 | 5,35 | 155,0 | 92,0 | 57,0 | 110,0 | 44,0 | 33,0 | M10 | 21,0 | 6,5 |
| 40 | 38,0 | 48,6 | 16,0 | 83,0 | 5,30 | 192,0 | 103,0 | 69,0 | 120,0 | 53,0 | 33,5 | M10 | 27,0 | 7,5 |
| 50 | 50,0 | 60,5 | 16,0 | 101,0 | 5,25 | 192,0 | 111,0 | 77,0 | 140,0 | 65,0 | 37,5 | M12 | 27,0 | 8,5 |
| 65 | 63,0 | 76,3 | 15,0 | 130,0 | 6,65 | 221,0 | 124,0 | 90,0 | 185,3 | 81,0 | 52,2 | M12 | 27,0 | 8,5 |
| 80 | 76,0 | 89,0 | 18,0 | 155,0 | 6,50 | 277,0 | 161,0 | 108,0 | 205,0 | 96,0 | 54,5 | M14 | - | 10,0 |
| 100 | 100,0 | 116,0 | 18,0 | 187,0 | 8,00 | 277,0 | 177,0 | 123,0 | 240,0 | 124,0 | 58,0 | M14 | - | 10,0 |

Mål i mm

Studs ISO (tilslutning kode 60)

| DN | $\varnothing c$ | $\varnothing d$ | h | $\varnothing k$ | s | B | Ct | H1 | L | LB | LS | M1 | SW | T |
|-----|-----------------|-----------------|------|-----------------|-----|-------|-------|-------|-------|-------|------|-----|------|------|
| 8 | 10,3 | 13,5 | 9,0 | 46,0 | 1,6 | 125,0 | 72,0 | 40,5 | 120,0 | 24,0 | 48,0 | M8 | 18,0 | 5,5 |
| 10 | 12,0 | 17,2 | 9,0 | 46,0 | 1,6 | 125,0 | 72,0 | 40,5 | 120,0 | 24,0 | 48,0 | M8 | 18,0 | 5,5 |
| 15 | 15,0 | 21,3 | 9,0 | 46,0 | 1,6 | 125,0 | 72,0 | 40,5 | 140,2 | 24,0 | 58,0 | M8 | 18,0 | 5,5 |
| 20 | 20,0 | 26,9 | 10,5 | 51,0 | 1,6 | 125,0 | 87,0 | 45,0 | 140,0 | 29,0 | 55,5 | M8 | 18,0 | 5,5 |
| 25 | 25,0 | 33,7 | 12,5 | 59,0 | 2,0 | 155,0 | 87,0 | 52,0 | 152,2 | 35,0 | 58,5 | M8 | 21,0 | 5,0 |
| 32 | 32,0 | 42,4 | 12,5 | 73,0 | 2,0 | 155,0 | 92,0 | 57,0 | 165,1 | 44,0 | 60,5 | M10 | 21,0 | 6,5 |
| 40 | 38,0 | 48,3 | 16,0 | 83,0 | 2,0 | 192,0 | 103,0 | 69,0 | 190,4 | 53,0 | 68,5 | M10 | 27,0 | 7,5 |
| 50 | 49,0 | 60,3 | 16,0 | 103,0 | 2,0 | 192,0 | 111,0 | 77,0 | 203,0 | 65,0 | 69,0 | M12 | 27,0 | 8,5 |
| 65 | 64,0 | 76,1 | 15,0 | 130,0 | 2,0 | 221,0 | 124,0 | 90,0 | 254,0 | 81,0 | 86,5 | M12 | 27,0 | 8,5 |
| 80 | 76,0 | 88,9 | 18,0 | 155,0 | 2,3 | 277,0 | 161,0 | 108,0 | 280,2 | 96,0 | 92,0 | M14 | - | 10,0 |
| 100 | 100,0 | 114,3 | 18,0 | 187,0 | 2,3 | 277,0 | 177,0 | 123,0 | 317,0 | 124,0 | 96,5 | M14 | - | 10,0 |

Mål i mm

Tilbehør



GEMÜ LSF

Induktiv dobbeltsensor til drejearmaturer

Den induktive dobbeltsensor GEMÜ LSF er egnet til montering på manuelt og pneumatisk styrede drejearmuaturer. Ved hjælp af den optiske indikation registreres og signaleres armaturets stilling pålideligt.

Kun tilladt med K-nr. 5237, 5240, 5241, 7056 eller 7097.

| Nominal diameter | Artikel-nr. | Betegnelse |
|------------------|-------------|-------------------|
| DN 8-20 | 88470175 | LSFS01Z BV F04 M5 |
| DN 25-32 | 88470177 | LSFS01Z BV F05 M6 |
| DN 40-65 | 88470178 | LSFS01Z BV F07 M6 |
| DN 80-100 | 88836073 | LSFS01Z BV F10 M6 |

Monteringseksempel



LSF (Pepperl & Fuchs) med monteringsbro MSH EPV



GEMÜ LSC

Endestopkontaktboks til drejearmuaturer

Yderstillingskontaktboksen GEMÜ LSC er egnet til montering på manuelt og pneumatisk styrede drejearmuaturer. Ved hjælp af den optiske indikation registreres og signaleres armaturets stilling pålideligt.

Kun tilladt med K-nr. 5237, 5240, 5241, 7056 eller 7097.

| Nominal diameter | Artikel-nr. | Betegnelse |
|------------------|-------------|-------------------|
| DN 8-20 | 88494998 | LSCS01Z BV F04 M5 |
| DN 25-32 | 88495013 | LSCS01Z BV F05 M6 |
| DN 40-65 | 88495019 | LSCS01Z BV F07 M6 |
| DN 80-100 | 88836072 | LSCS01Z BV F10 M6 |



GEMÜ LSC

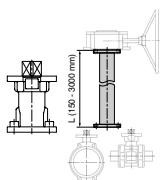
Endestopkontaktboks til drejeaktuatorer

Yderstillingskontaktboksen GEMÜ LSC er egnet til montering på manuelt og pneumatisk styrede drejeaktuatorer. Ved hjælp af den optiske indikation registreres og signaleres armaturets stilling pålideligt.

Monteringseksempel



Kugleventil manuel med LSC og MSH-EPV-modul



GEMÜ RC0

Akselforlængelse

Akselforlængelsen RC0 til drejearmaturer er et afstandsstykke mellem manuelt, pneumatisk eller elektrisk betjente armaturer. Med denne kan armaturer beskyttes mod oversvømmelse, eller der kan sikres bedre adgang til betjening af armaturet (også ved manuel nødbetjening).

| Nominel diameter | Akselforlænger GEMÜ RC0 | | Håndtag GEMÜ AB26 | |
|------------------|-------------------------|-----------------------------|-------------------|---------------|
| | Artikel-nr. | Betegnelse | Artikel-nr. | Betegnelse |
| DN 8-20 | 88742081 | RC0VAF04 D09KF04 D09 60 M12 | 88660109 | AB26 20D OSET |
| DN 25-32 | 88742082 | RC0VAF05 D11KF05 D11 65 M14 | 88660111 | AB26 32D OSET |
| DN 40-65 | 88742083 | RC0VAF07 D14KF07 D14 80 M18 | 88660112 | AB26 50D OSET |
| DN 80 | 88742085 | RC0VAF07 D17KF07 D17100 M22 | 88660114 | AB26 80D OSET |
| DN 100 | 88742085 | RC0VAF07 D17KF07 D17100 M22 | 88660116 | AB26100D OSET |

Bestillingsinformation kugleventil med akselhalsforlængelse RC0, til termisk adskillelse (K-NR 5227)

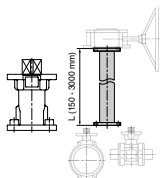
Den manuelle kugleventil er udstyret med en akselhalsforlænger RC0 og et håndgreb. Akselhalsens højde afhænger af kugleventilens nominelle diameter.

Bestillingsinformation kugleventil med akselhalsforlængelse RC0, til termisk adskillelse, rengjort til at være LABS-fri (K-NR 7097 – 0101, 5227)

Den manuelle kugleventil er udstyret med en akselhalsforlænger RC0 og et håndgreb. Akselhalsens højde afhænger af kugleventilens nominelle diameter. Det område, der er i kontakt med mediet, er rengjort uden at fugte malingen.

Bestillingsinformation kugleventil med akselhalsforlængelse RC0, til termisk adskillelse, rengjort til at være LABS-fri (K-NR 5239 – 0107, 5227)

Den manuelle kugleventil er udstyret med en akselhalsforlænger RC0 og et håndgreb. Akselhalsens højde afhænger af kugleventilens nominelle diameter. Det område, der er i kontakt med mediet, er rengjort for olie og fedt.

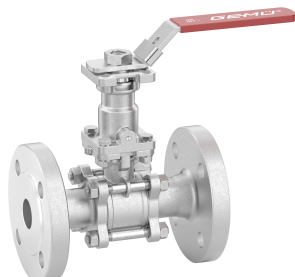


GEMÜ RC0

Akselforlængelse

Akselforlængelsen RC0 til drejearmaturer er et afstandsstykke mellem manuelt, pneumatisk eller elektrisk betjente armaturer. Med denne kan armaturer beskyttes mod oversvømmelse, eller der kan sikres bedre adgang til betjening af armaturet (også ved manuel nødbetjening).

Monteringseksempel



Forberedelse til tilbagemelderopbygning. BEMÆRK! det tilhørende monteringsæt skal bestilles separat (K-NR 5237 – 5227, 7056)

Den manuelle kugleventil er udstyret med en akselhalsforlænger RC0 og et modificeret håndgreb. Derefter kan der monteres forskellige endestopkontakter. Disse skal bestilles separat. Se i den forbindelse GEMÜ LSF eller LSC.

Bestillingsinformation kugleventil med akselhalsforlængelse RC0, forberedt til tilbagemelderopbygning (K-NR 5240 – 0101, 5227, 7056)

Den manuelle kugleventil er udstyret med en akselhalsforlænger RC0 og et modificeret håndgreb. Det område, der er i kontakt med mediet, er rengjort uden at fugte malingen. Derefter kan der monteres forskellige endestopkontakter. Disse skal bestilles separat. Se i den forbindelse GEMÜ LSF eller LSC.

Bestillingsinformation kugleventil med akselhalsforlængelse RC0, forberedt til tilbagemelderopbygning (K-NR 5241 – 0107, 5227, 7056)

Den manuelle kugleventil er udstyret med en akselhalsforlænger RC0 og et modificeret håndgreb. Det område, der er i kontakt med mediet, er rengjort for olie og fedt. Derefter kan der monteres forskellige endestopkontakter. Disse skal bestilles separat. Se i den forbindelse GEMÜ LSF eller LSC.

Monteringseksempel



Certifikater

| Attest | Standard | Artikelnummer |
|---------------|----------|---------------|
| 3.1 materiale | EN 10204 | 88333336 |

GEMÜ CONEXO

Samspillet mellem ventilkomponenter, som er udstyret med RFID-chips, og en tilhørende IT-infrastruktur øger processikkerheden aktivt.



Alle ventiler og alle relevante ventilkomponenter, som hus, aktuator og membran og endda automatiseringskomponenter, kan spores entydigt vha. serialisering og udlæses vha. RFID-læseren CONEXO Pen. CONEXO-appen, som kan installeres på mobile terminaler, letter og forbedrer processen med "installation qualification" samt gør vedligeholdelsesprocessen mere transparent og lettere at dokumentere. Vedligeholdelsesmontøren guides aktivt gennem vedligeholdelsesplanen og har alle informationer om ventilen direkte til rådighed, som f.eks. fabriksattester, kontroldokumentation og vedligeholdelseshistorik. Med CONEXO-portalen som det centrale element kan alle data indsamles, administreres og viderebearbejdes.

Yderligere oplysninger om GEMÜ CONEXO finder du på:

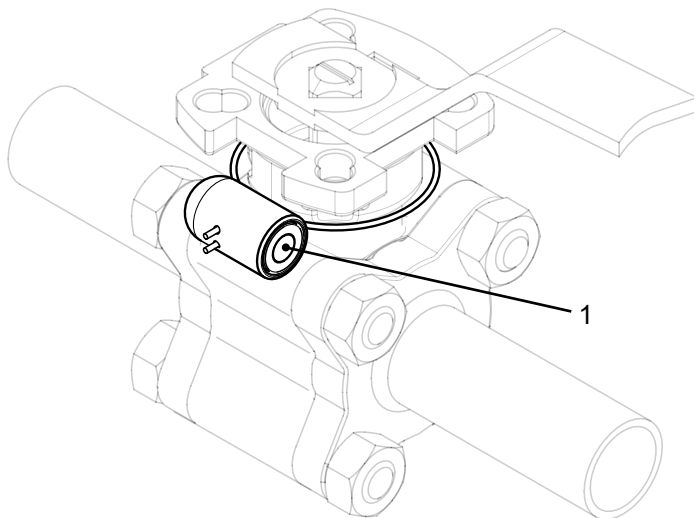
www.gemu-group.com/conexo

Bestilling

GEMÜ Conexo skal bestilles separat med bestillingsmuligheden "CONEXO".

Anbringelse af RFID-chippen

Dette produkt har i den pågældende udførelse med CONEXO en RFID-chip til elektronisk genkendelse. RFID-chippens position ses nedenfor.





GEMÜ Gebr. Müller Apparatebau GmbH & Co. KG
Fritz-Müller-Straße 6-8 D-74653 Ingelfingen-Criesbach
Tlf. +49 (0)7940 123-0 · info@gemue.de
www.gemu-group.com