

GEMÜ B26

Manuell betriebiger Kompaktflansch-Kugelhahn



Merkmale

- Hoher Durchflusswert
- Kugel mit vollem Durchgang
- Kompakte Bauweise
- ATEX-Ausführung optional erhältlich

Beschreibung

Der einteilige 2/2-Wege-Kugelhahn aus Metall GEMÜ B26 verfügt über einen kunststoffbeschichteten Handhebel. Die Sitzdichtung besteht aus PTFE.

Technische Details

- **Medientemperatur:** -20 bis 180 °C
- **Umgebungstemperatur:** -20 bis 60 °C
- **Betriebsdruck:** 0 bis 40 bar
- **Nennweiten:** DN 15 bis 100
- **Körperformen:** Durchgangskörper
- **Kugelformen:** Regelkugel
- **Anschlussarten:** Flansch
- **Anschlussnormen:** ANSI | EN
- **Körperwerkstoffe:** 1.4408, Feingussmaterial
- **Dichtwerkstoffe:** PTFE
- **Konformitäten:** ATEX | EAC | FDA | TA-Luft | VO (EG) Nr. 1935/2004 | VO (EG) Nr. 2023/2006 | VO (EU) Nr. 10/2011

Technische Angaben abhängig von der jeweiligen Konfiguration



Produktlinie



GEMÜ BB06



GEMÜ B26



GEMÜ B46

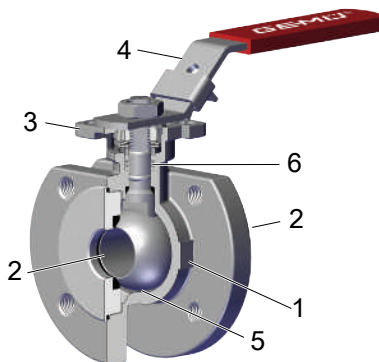


GEMÜ B56

Antriebsart				
ohne Antrieb	●	-	-	-
manuell	-	●	-	-
pneumatisch	-	-	●	-
elektromotorisch	-	-	-	●
Nennweiten	DN 15 bis 100	DN 15 bis 100	DN 15 bis 100	DN 15 bis 100
Medientemperatur	-40 bis 180 °C	-20 bis 180 °C	-20 bis 180 °C	-20 bis 180 °C
Betriebsdruck	0 bis 40 bar	0 bis 40 bar	0 bis 40 bar	0 bis 40 bar
Anschlussarten				
Flansch	●	●	●	●

Produktbeschreibung

Aufbau



Position	Benennung	Werkstoffe
1	Kugelhahnkörper	1.4408 / CF8M
2	Anschlüsse für Rohrleitung	1.4408 / CF8M
3	Montageflansch ISO 5211	1.4408 / CF8M
4	Handhebel	304
5	Dichtung	PTFE
6	Antistatikeinheit	1.4408

Druckentlastungsbohrung

Druckentlastungsbohrung

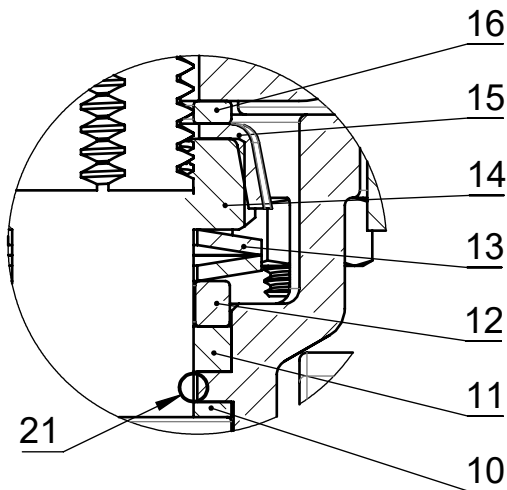


Regelkugel

Regelkugel	Code U	Code Y	Code W

Hinweis: Bei Standard-Durchgangskörper kann nicht nachträglich die Regelkugel nachgerüstet werden.

Das Spindeldichtsystem



Position	Benennung	Material
10	Dichtung	PTFE
11	V-Ring	PTFE
12	Edelstahlbuchse	SS304 – 1.4301
13	Tellerfeder	SS304 – 1.4301
14	Spindelmutter	A2 70
15	Verschlusskappe	SS304 – 1.4301
16	Unterlegscheibe	SS304 – 1.4301
21	O-Ring (Spindelabdichtung)	Viton

Lange Lebensdauer durch dreifache Spindelabdichtung

- Kegelförmige Spindelabdichtung:

Die im 45° Winkel ausgerichtete Dichtung **10** verhindert zuverlässig das Austreten von Medium beim Betätigen der Spindel

- O-Ring:

Stabilisierende Spindelabdichtung **21** mit geringem Verschleiß und langer Lebensdauer

- Vorgespannte sich selbst nachstellende Spindelabdichtung:

Die Spindelpackung besteht aus mehreren V-Ringen **11**, der Tellerfeder **13** und der Edelstahlbuchse **12**. Die Tellerfeder **13** wird über die Spindelmutter **14** vorgespannt. Die Vorspannkraft wird über die Edelstahlbuchse **12** auf die V-Ringe **11** verteilt und verhindert so den Austritt von Medium. Durch die Vorspannung ist auch nach langer Betriebszeit eine wartungsarme und zuverlässige Spindelabdichtung gegeben.

Anwendung

- Heizungssysteme
- Getränkeindustrie
- Lebensmittelindustrie
- Chemie
- Trinkwasserinstallation
- Prozessindustrie
- Gebäudetechnik

Bestelldaten

Die Bestelldaten stellen eine Übersicht der Standard-Konfigurationen dar.

Vor Bestellung die Verfügbarkeit prüfen. Weitere Konfigurationen auf Anfrage.

Produkte, die mit **fett markierten Bestelloptionen** bestellt werden, stellen sog. Vorzugsbaureihen dar. Diese sind abhängig von der Nennweite schneller lieferbar.

Bestellcodes

1 Typ	Code
Kugelhahn, Metall, manuell betätigt, einteilig, Kompaktflansch, ISO 5211, Topflansch, Handhebel abschließbar, wartungsarme Spindelabdichtung und ausblassichere Welle, mit Anti-Statik-Einheit	B26

2 DN	Code
DN 15	15
DN 20	20
DN 25	25
DN 32	32
DN 40	40
DN 50	50
DN 65	65
DN 80	80
DN 100	100

3 Gehäuseform / Kugelform	Code
Zweiwege-Durchgangskörper	D
Zweiwege-Durchgangskörper, V-Kugel 30° (KV-Wert siehe Datenblatt)	U
Zweiwege-Durchgangskörper, V-Kugel 60° (KV-Wert siehe Datenblatt)	Y
Zweiwege-Durchgangskörper, V-Kugel 90° (KV-Wert siehe Datenblatt)	W

4 Anschlussart	Code
Flansch ANSI Class 125/150 RF, Baulänge FTF EN 558 Reihe 1, ISO 5752, basic series 1, Baulänge nur bei Gehäuseform D	39
Flansch EN 1092, PN16/PN40, Form B DN15 bis DN50, Flansch EN1092, PN 16, Form B DN65 bis DN100	68

5 Werkstoff Kugelhahn	Code
1.4408 / CF8M (Körper, Anschluss), 1.4401 / SS316 (Kugel, Welle)	37

6 Dichtwerkstoff	Code
PTFE	5

7 Steuerfunktion	Code
Manuell betätigt, Handhebel, abschließbar	L

8 Ausführungsart	Code
Standard	
Thermische Trennung zwischen Antrieb und Ventilkörper durch Montagebrücke, Montagebrücke und Befestigungsteile aus Edelstahl	5227
K-NR 5227, K-NR 7056, 5227 - Thermische Trennung durch Montagebrücke, 7056 - Welle gebohrt, Handhebel gekürzt	5237
Handhebel gekürzt zum Aufbau von Rückmeldereinheiten. Welle stirnseitig für Montagesatz gebohrt: DN8-DN20 M5 x 12,5 / Gewindetiefe 9,0mm, DN25-DN100 M6 x 15 / Gewindetiefe 10,0mm	7056
K-NR 0101, K-NR 7056, 0101 - Medienbereich auf Lackverträglichkeit gereinigt, 7056 - Welle gebohrt, Handhebel gekürzt	7097

9 Sonderausführung	Code
ohne	
ATEX-Zertifizierung	X

10 CONEXO	Code
ohne	
integrierter RFID-Chip zur elektronischen Identifizierung und Rückverfolgbarkeit	C

Bestellbeispiel

Bestelloption	Code	Beschreibung
1 Typ	B26	Kugelhahn, Metall, manuell betätigt, einteilig, Kompaktflansch, ISO 5211, Topflansch, Handhebel abschließbar, wartungsarme Spindelabdichtung und ausblassichere Welle, mit Anti-Statik-Einheit
2 DN	25	DN 25
3 Gehäuseform / Kugelform	D	Zweiwege-Durchgangskörper
4 Anschlussart	39	Flansch ANSI Class 125/150 RF, Baulänge FTF EN 558 Reihe 1, ISO 5752, basic series 1, Baulänge nur bei Gehäuseform D
5 Werkstoff Kugelhahn	37	1.4408 / CF8M (Körper, Anschluss), 1.4401 / SS316 (Kugel, Welle)
6 Dichtwerkstoff	5	PTFE

Bestelloption	Code	Beschreibung
7 Steuerfunktion	L	Manuell betätigt, Handhebel, abschließbar
8 Ausführungsart		Standard
9 Sonderausführung		ohne
10 CONEXO		ohne integrierter RFID-Chip zur elektronischen Identifizierung und Rückverfolgbarkeit

Technische Daten

Medium

Betriebsmedium: Aggressive, neutrale, gasförmige und flüssige Medien und Dämpfe, die die physikalischen und chemischen Eigenschaften des jeweiligen Gehäuse- und Dichtwerkstoffes nicht negativ beeinflussen.

Temperatur

Medientemperatur: -20 – 180 °C

Umgebungstemperatur: -20 – 60 °C
Höhere Temperaturen auf Anfrage

Lagertemperatur: -60 – 60 °C

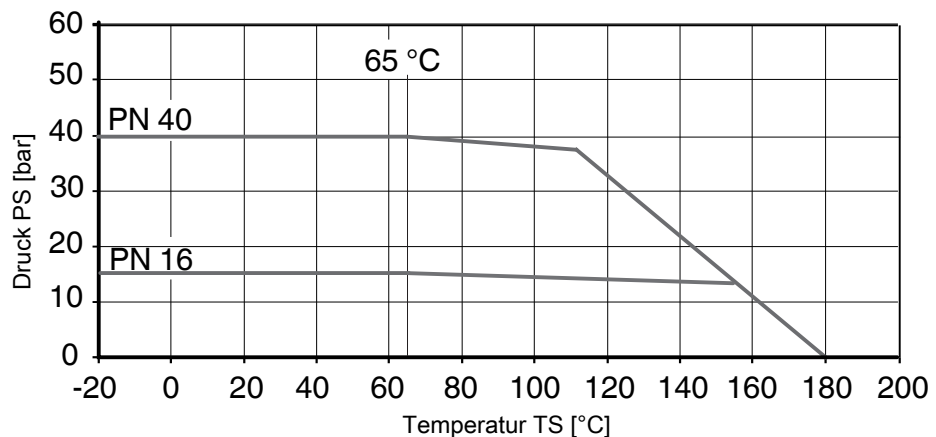
Druck

Betriebsdruck: 0 – 40 bar

Vakuum: bis zu einem Vakuum von 50 mbar (absolut) einsetzbar
Diese Werte gelten für Raumtemperatur und Luft. Die Werte können für andere Medien und andere Temperaturen abweichen.

Leckrate: Leckrate nach ANSI FCI70 – B16.104
Leckrate nach EN12266, 6 bar Luft, Leckrate A

Druck-Temperatur-Diagramm:



Druck-Temperaturangaben gemäß Diagramm bezieht sich auf statische Betriebsbedingungen. Stark schwankende oder zeitlich schnell wechselnde Parameter können zu einer Verringerung der Standzeit führen. Spezielle Anwendungen sind mit Ihrem technischen Ansprechpartner vorab durchzusprechen.

Druckstufe: DN 15 – 50: PN40
DN 65 – 100: PN16

Kv-Werte:

DN	NPS	Kv-Werte
15	1/2"	13,0
20	3/4"	34,0
25	1"	60,0
32	1¼"	94,0
40	1½"	213,0
50	2"	366,0
65	2½"	595,0
80	3"	935,0
100	4"	1700,0

Kv-Werte in m³/h

V-Kugel 30° (Code U)

DN	NPS	Öffnungswinkel										
		0	15%	20%	30%	40%	50%	60%	70%	80%	90%	100%
15	1/2"	0	0,085	0,085	0,170	0,255	0,425	0,680	0,935	1,360	1,870	2,210
20	3/4"	0	0,085	0,170	0,425	0,595	0,935	1,530	2,040	2,805	3,825	4,590
25	1"	0	0,085	0,255	0,680	1,105	1,955	2,975	4,335	5,961	8,128	8,500
32	1¼"	0	0,170	0,340	0,935	1,700	3,145	4,675	6,800	8,500	11,050	12,750
40	1½"	0	0,255	0,510	1,360	2,550	4,250	6,375	9,350	11,900	14,450	17,000
50	2"	0	0,340	1,020	3,230	5,100	8,500	12,750	19,550	26,350	36,550	51,000
65	2½"	0	0,340	0,850	3,400	6,800	10,200	15,300	23,800	31,450	52,700	63,750
80	3"	0	0,425	1,020	3,400	6,800	11,900	19,550	28,050	39,100	55,250	69,700
100	4"	0	0,510	1,700	5,100	12,750	24,650	40,800	60,350	85,000	110,50	135,20

Kv-Werte in m³/h

V-Kugel 60° (Code Y)

DN	NPS	Öffnungswinkel										
		0	15%	20%	30%	40%	50%	60%	70%	80%	90%	100%
15	1/2"	0	0,085	0,085	0,255	0,425	0,765	1,190	1,700	2,805	3,740	5,100
20	3/4"	0	0,085	0,170	0,595	0,850	1,445	2,380	3,400	5,525	7,650	10,200
25	1"	0	0,170	0,340	0,935	1,530	2,890	4,505	6,715	10,46	13,010	17,850
32	1¼"	0	0,170	0,510	1,530	2,550	4,675	8,075	10,880	16,15	22,100	33,150
40	1½"	0	0,340	0,680	2,125	3,400	6,800	11,050	16,150	22,95	34,000	44,200
50	2"	0	0,340	1,275	3,910	7,650	14,030	22,950	33,150	46,75	70,550	93,500
65	2½"	0	0,340	1,275	4,250	8,500	17,850	28,900	45,050	63,75	87,550	127,50
80	3"	0	0,425	2,125	5,100	11,900	21,250	34,000	55,250	77,35	108,80	140,30
100	4"	0	0,595	2,550	9,350	21,250	34,000	50,150	76,500	119,9	180,20	302,60

Kv-Werte in m³/h

Kv-Werte:

V-Kugel 90° (Code W)

DN	NPS	Öffnungswinkel										
		0	15%	20%	30%	40%	50%	60%	70%	80%	90%	100%
15	1/2"	0	0,085	0,170	0,340	0,510	0,765	1,275	1,870	3,230	4,590	5,865
20	3/4"	0	0,170	0,340	0,680	1,020	1,700	2,635	3,910	6,800	9,605	11,900
25	1"	0	0,170	0,510	1,530	2,890	4,335	6,885	9,690	13,600	17,850	24,650
32	1¼"	0	0,255	0,680	1,700	4,250	6,800	11,900	16,150	23,800	33,150	46,750
40	1½"	0	0,425	0,765	2,975	5,950	11,050	17,000	26,350	35,700	53,550	66,300
50	2"	0	0,595	1,700	5,100	10,200	18,700	29,750	38,250	59,500	89,250	114,80
65	2½"	0	0,425	1,445	5,950	11,900	23,800	40,800	59,500	90,100	136,00	185,30
80	3"	0	0,595	2,975	6,800	15,300	29,750	51,000	76,500	114,80	174,30	263,50
100	4"	0	0,850	2,975	13,600	34,000	63,750	106,30	161,50	250,80	375,70	569,50

Kv-Werte in m³/h

Produktkonformitäten

Druckgeräterichtlinie:	2014/68/EU
Lebensmittel:	FDA Verordnung (EG) Nr. 10/2011 Verordnung (EG) Nr. 1935/2006
Explosionsschutz:	ATEX (2014/34/EU) und IECEx, Bestellcode Sonderausführung X
Kennzeichnung ATEX:	Bis DN 65 Gas: $\text{Ex II 2G Ex h IIC T6 ... T2 Gb X}$ Staub: $\text{Ex II -/2D Ex h -/IIIC T180 °C -/Db X}$ DN 80 und 100 Gas: $\text{Ex II 2G Ex h IIB T6 ... T2 Gb X}$ Staub: $\text{Ex II -/2D Ex h -/IIIC T180 °C -/Db X}$

Mechanische Daten

Drehmomente:

DN	NPS	Losbrechmoment
15	1/2"	7
20	3/4"	8
25	1"	10
32	1¼"	14
40	1½"	29
50	2"	58
65	2½"	62
80	3"	120
100	4"	174

Drehmomente in Nm

Gewicht:

Kugelhahn

DN	NPS	Gewicht
15	1/2"	1,3
20	3/4"	2
25	1"	2,8
32	1¼"	4,2
40	1½"	5,3
50	2"	6,7
65	2½"	11,9
80	3"	14,9
100	4"	20,4

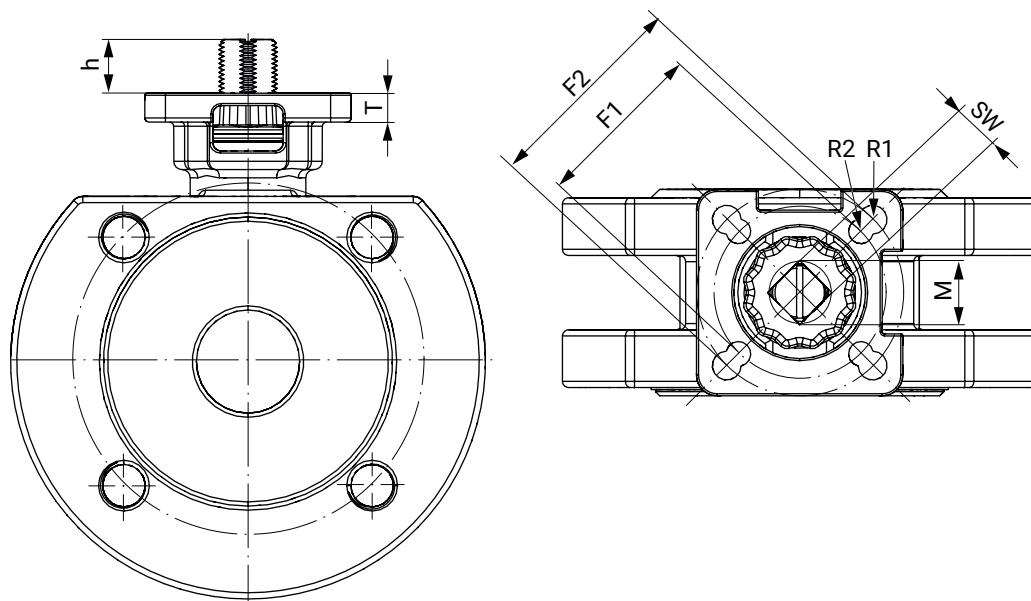
Gewichte in kg

Gewicht:

Handhebel

DN	NPS	Gewicht
15	1/2"	0,122
20	3/4"	0,122
25	1"	0,165
32	1¼"	0,165
40	1½"	0,398
50	2"	0,398
65	2½"	0,78
80	3"	0,78
100	4"	0,96

Gewichte in kg

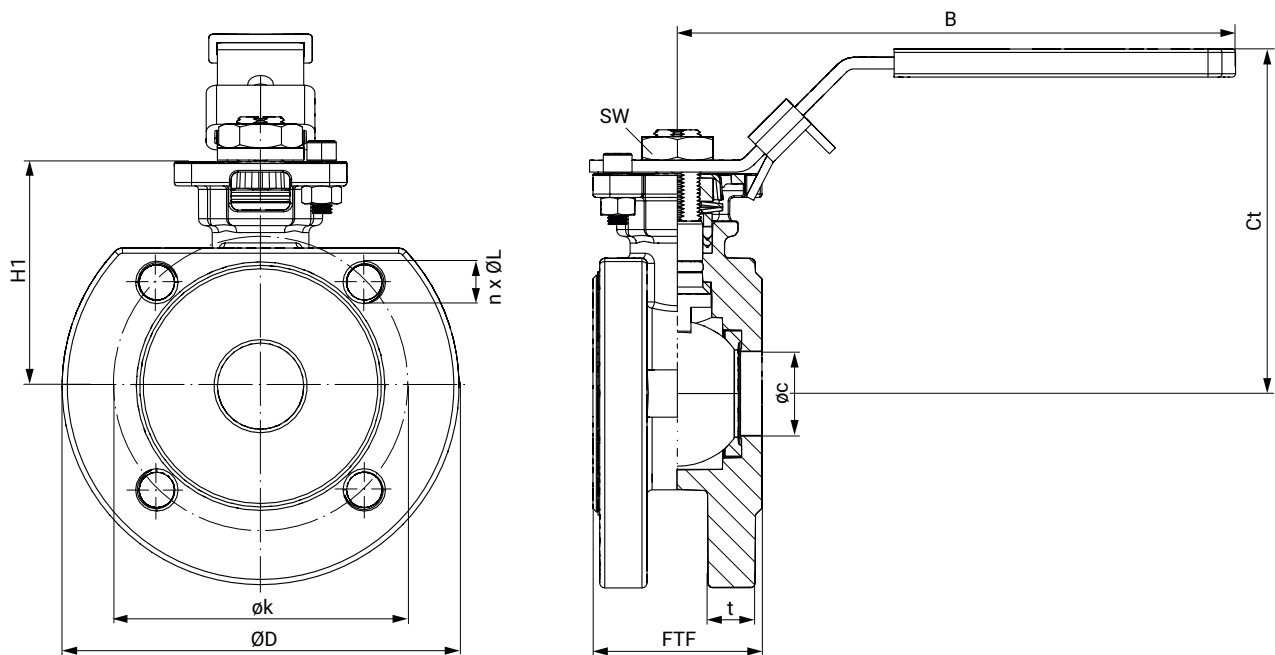
Abmessungen**Antriebsflansch**

DN	G	F1	R1	F2	R2	SW	h	T	M
15	1/2"	36,0	3,0	42,0	3,0	9,0	9,0	5,0	M12
20	3/4"	36,0	3,0	42,0	3,0	9,0	7,5	5,0	M12
25	1"	42,0	3,0	50,0	3,5	11,0	13,0	7,0	M14
32	1¼"	42,0	3,0	50,0	3,5	11,0	13,0	7,0	M14
40	1½"	50,0	3,5	70,0	4,5	14,0	15,0	9,0	M18
50	2"	50,0	3,5	70,0	4,5	14,0	16,0	9,0	M18
65	2½"	70,0	5,0	102,0	6,0	17,0	18,0	10,5	M22
80	3"	70,0	5,0	102,0	6,0	17,0	18,0	10,5	M22
100	4"	70,0	5,0	102,0	6,0	17,0	18,0	10,5	M22

Maße in mm

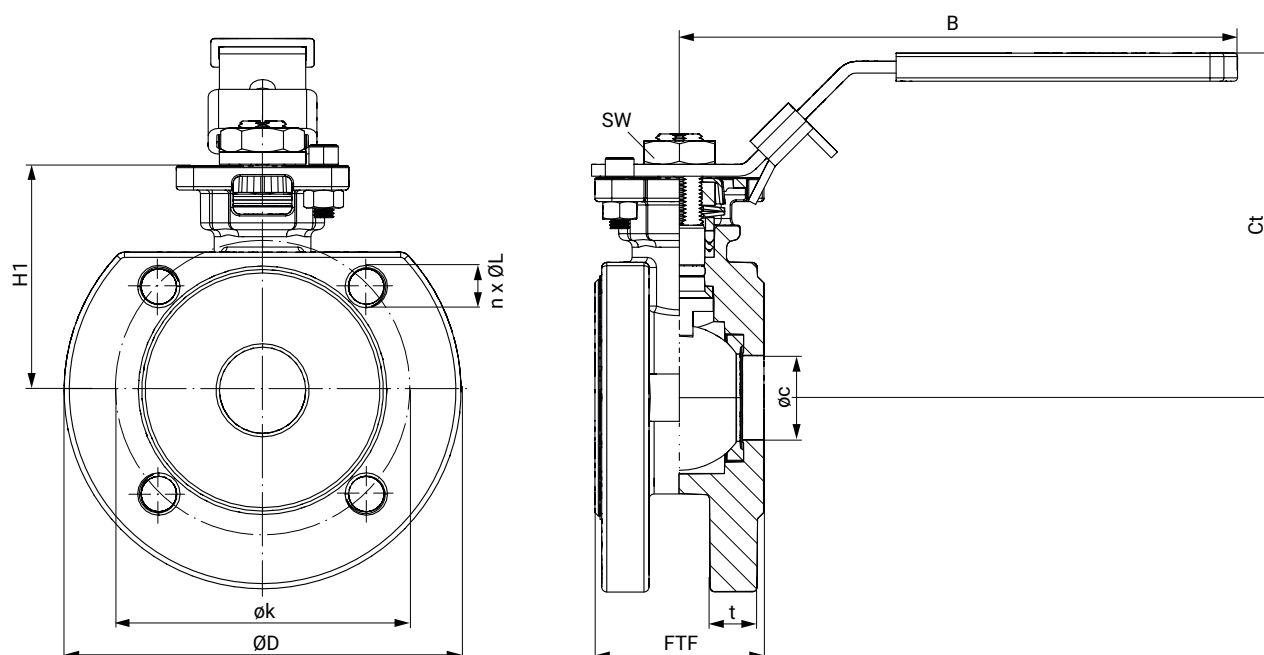
Körpermaße

Flansch (Anschluss Code 39)



DN	ϕc	ϕD	ϕk	t	FTF	H1	n x ϕL	B	Ct
15	15,0	89,0	60,5	9,2	38,0	48,5	4x1/2-13UNC	133,5	80,9
20	20,0	99,0	69,8	11,0	40,0	54,0	4x1/2-13UNC	133,5	86,4
25	25,0	108,0	79,2	13,5	46,0	65,0	4x1/2-13UNC	165,1	96,0
32	32,0	117,0	88,9	14,0	56,0	78,0	4x1/2-13UNC	165,1	107,5
40	38,0	127,0	98,6	15,5	65,0	85,0	4x1/2-13UNC	214,0	129,5
50	50,0	152,0	120,6	17,0	78,0	93,0	4x5/8-11UNC	214,0	137,5
65	65,0	178,0	139,7	20,5	99,0	107,0	4x5/8-11UNC	258,0	162,5
80	76,0	190,0	152,4	22,0	116,0	119,0	4x5/8-11UNC	298,0	174,5
100	100,0	229,0	190,5	22,0	149,0	132,0	8x5/8-11UNC	270,0	185,0

Maße in mm

Flansch (Anschluss Code 68)

DN	øc	ØD	øk	t	FTF	H1	n x ØL	B	Ct
15	15,0	82,0	65,0	14,0	42,0	48,5	4 x M12	133,5	79,7
20	20,0	98,0	75,0	14,0	44,0	54,0	4 x M12	133,5	85,2
25	25,0	115,0	85,0	14,0	50,0	65,0	4 x M12	165,1	102,0
32	32,0	140,0	100,0	16,0	60,0	78,0	4 x M16	165,1	119,0
40	38,0	150,0	110,0	15,0	69,0	85,0	4 x M16	214,0	130,6
50	50,0	165,0	125,0	15,5	82,0	93,0	4 x M16	214,0	139,0
65	65,0	185,0	145,0	15,5	103,0	107,0	4 x M16	258,0	162,0
80	76,0	200,0	160,0	17,0	119,0	119,0	8 x M16	298,0	174,0
100	100,0	220,0	180,0	17,0	150,0	132,0	8 x M16	270,0	186,0

Maße in mm

Zubehör**GEMÜ LSF****Induktiver Doppelsensor für Schwenkarmaturen**

Der induktive Doppelsensor GEMÜ LSF ist für die Montage auf manuell und pneumatisch betätigte Schwenkarmaturen geeignet. Mittels der optischen Anzeige wird die Stellung der Armatur zuverlässig erfasst und entsprechend signalisiert.

Nur in Verbindung mit folgenden K-Nr möglich: 7056, 7097, 5237, 5240, 5241

Nennweite	Artikel-Nr.	Bezeichnung
DN 15-20	88470175	LSFS01Z BV F04 M5
DN 25-32	88470177	LSFS01Z BV F05 M6
DN 40-50	88470178	LSFS01Z BV F07 M6
DN 65-100	88836073	LSFS01Z BV F10 M6



GEMÜ LSF

Induktiver Doppelsensor für Schwenkarmaturen

Der induktive Doppelsensor GEMÜ LSF ist für die Montage auf manuell und pneumatisch betätigte Schwenkarmaturen geeignet. Mittels der optischen Anzeige wird die Stellung der Armatur zuverlässig erfasst und entsprechend signalisiert.

Anbaubeispiel



LSF (Pepperl & Fuchs) mit Montagebrücke MSH EPV



GEMÜ LSC

Endschalterbox für Schwenkantriebe

Die Endschalterbox GEMÜ LSC ist für die Montage auf manuell und pneumatisch betätigte Schwenkarmaturen geeignet. Mittels der optischen Anzeige wird die Stellung der Armatur zuverlässig erfasst und entsprechend signalisiert.

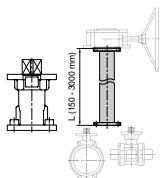
Nur in Verbindung mit folgenden K-Nr möglich: 7056, 7097, 5237, 5240, 5241

Nennweite	Artikel-Nr.	Bezeichnung
DN 15-20	88494998	LSCS01Z BV F04 M5
DN 25-32	88495013	LSCS01Z BV F05 M6
DN 40-50	88495019	LSCS01Z BV F07 M6
DN 65-100	88836072	LSCS01Z BV F10 M6

Anbaubeispiel



Kugelhahn manuell mit LSC und MSH-EPV Baugruppe

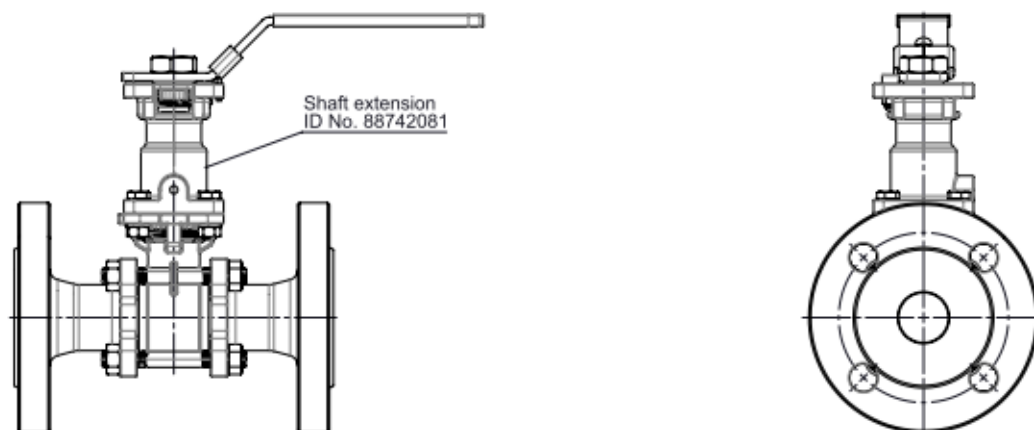


GEMÜ RC0

Wellenverlängerung

Die Wellenverlängerung RC0 für Schwenkarmaturen ist ein Distanzstück zwischen manuell-, pneumatisch- oder elektrischbetätigten Armaturen. Hiermit können Armaturen vor Überflutung geschützt werden oder es kann einen besseren Zugang zur Bedienung der Armatur gewährt werden (auch bei Handnotbetätigung).

Kugelhahn mit Wellenhalsverlängerung,
K-Nr 5227, sowie Varianten davon
K-Nr 7132, 7138, 5232, 5234, 5235, 5238, 5239



Bestellinformation Kugelhahn mit Wellenhalsverlängerung RC0, zur thermischen Trennung (K-Nr 5227)

Der manuelle Kugelhahn wird mit einer Wellenhalsverlängerung RC0 und einem Handhebel ausgestattet. Die Wellenhalshöhe ist abhängig von der Nennweite des Kugelhahns.

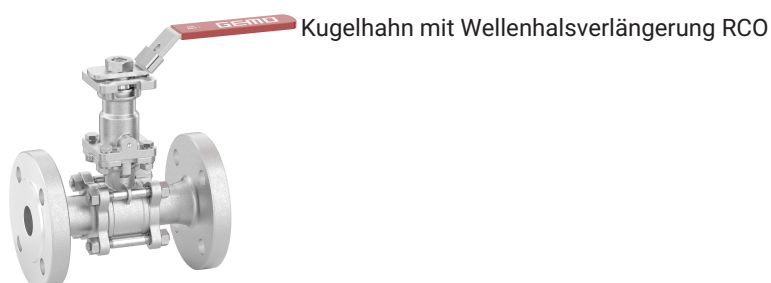
Bestellinformation Kugelhahn mit Wellenhalsverlängerung RC0, zur thermischen Trennung, auf LABS-Freiheit gereinigt (K-Nr 7097 - 5227, 0101)

Der manuelle Kugelhahn wird mit einer Wellenhalsverlängerung RC0 und einem Handhebel ausgestattet. Die Wellenhalshöhe ist abhängig von der Nennweite des Kugelhahns. Der medienberührende Bereich ist lackbenetzungsfrei gereinigt.

Bestellinformation Kugelhahn mit Wellenhalsverlängerung RC0, zur thermischen Trennung, auf LABS-Freiheit gereinigt (K-Nr 7039 - 5227, 0107)

Der manuelle Kugelhahn wird mit einer Wellenhalsverlängerung RC0 und einem Handhebel ausgestattet. Die Wellenhalshöhe ist abhängig von der Nennweite des Kugelhahns. Der medienberührende Bereich ist öl-/fettfrei gereinigt.

Anbaubeispiel



Vorbereitung für Rückmelderaufbau (K-Nr 5237 - 5227, 7056)

HINWEIS: Entsprechender Anbausatz ist separat zu erfassen.

Bestellinformation Kugelhahn mit Wellenhalsverlängerung RC0, vorbereitet für Rückmelderaufbau (K-Nr 5237 - 5227, 7056)

Der manuelle Kugelhahn wird mit einer Wellenhalsverlängerung RC0 und einem modifizierten Handhebel ausgestattet.

Zeugnisse

Zeugnis	Norm	Artikelnummer
3.1 Werkstoff	EN 10204	88333336

GEMÜ CONEXO

Das Zusammenspiel von Ventilkomponenten, die mit RFID-Chips versehen sind, und eine dazugehörige IT-Infrastruktur, erhöht aktiv die Prozesssicherheit.



Jedes Ventil und jede relevante Ventilkomponente, wie Körper, Antrieb, Membrane und sogar Automatisierungskomponenten, sind durch Serialisierung eindeutig rückverfolgbar und anhand des RFID-Readers, dem CONEXO Pen, auslesbar. Die auf mobilen Endgeräten installierbare CONEXO App erleichtert und verbessert den Prozess der „Installationqualification“, macht den Wartungsprozess transparenter und besser dokumentierbar. Der Wartungsmonteur wird aktiv durch den Wartungsplan geführt und hat alle dem Ventil zugeordneten Informationen wie Werkszeugnisse, Prüfdokumentationen und Wartungshistorien direkt verfügbar. Mit dem CONEXO Portal als zentrales Element lassen sich sämtliche Daten sammeln, verwalten und weiterverarbeiten.

Weitere Informationen zu GEMÜ CONEXO finden Sie auf:

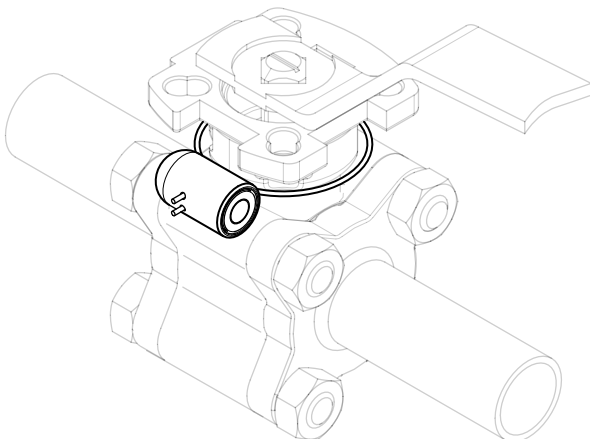
www.gemu-group.com/conexo

Bestellung

GEMÜ Conexo muss separat mit der Bestelloption „CONEXO“ bestellt werden.

Anbringung des RFID-Chips

Dieses Produkt besitzt in entsprechender Ausführung mit CONEXO einen RFID-Chip (1) zur elektronischen Wiedererkennung. Die Position des RFID-Chips ist unten ersichtlich.





GEMÜ Gebr. Müller Apparatebau GmbH & Co. KG
Fritz-Müller-Straße 6-8 D-74653 Ingelfingen-Criesbach
Tel. +49 (0)7940 123-0 · info@gemue.de
www.gemu-group.com