

GEMÜ B26

Vanne à boisseau sphérique à bride compacte à commande manuelle



Caractéristiques

- Coefficient de débit élevé
- Boisseau avec passage en ligne complet
- Construction compacte
- Version ATEX disponible en option

Description

La vanne à boisseau sphérique 2/2 voies métallique en une partie GEMÜ B26 est équipée d'une poignée à revêtement en plastique.

L'étanchéité du siège est en PTFE.

Détails techniques

- **Température du fluide:** -20 à 180 °C
- **Température ambiante:** -20 à 60 °C
- **Pression de service :** 0 à 40 bar
- **Diamètres nominaux :** DN 15 à 100
- **Formes de corps :** Corps à passage en ligne
- **Formes du boisseau:** Boisseau de régulation
- **Types de raccordement :** Bride
- **Normes de raccordement:** ANSI | EN
- **Matériaux du corps:** 1.4408, inox de fonderie
- **Matériaux d'étanchéité:** PTFE
- **Conformités:** « TA-Luft » (norme pour l'air) | ATEX | EAC | FDA | Règlement (CE) n° 1935/2004 | Règlement (CE) N° 2023/2006 | Règlement (UE) n° 10/2011

Données techniques en fonction de la configuration respective



Gamme de produits



GEMÜ BB06

GEMÜ B26

GEMÜ B46

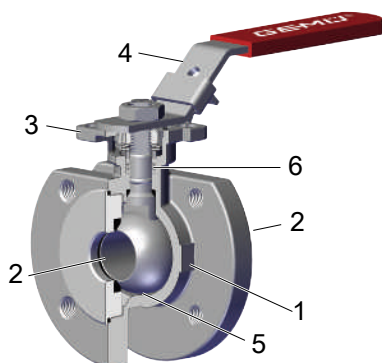
GEMÜ B56

Type d'actionneur

Sans actionneur	●	-	-	-
Manuel	-	●	-	-
Pneumatique	-	-	●	-
Motorisé	-	-	-	●
Diamètres nominaux	DN 15 à 100	DN 15 à 100	DN 15 à 100	DN 15 à 100
Température du fluide	-40 à 180 °C	-20 à 180 °C	-20 à 180 °C	-20 à 180 °C
Pression de service	0 à 40 bars	0 à 40 bars	0 à 40 bars	0 à 40 bars
Types de raccordement				
Bride	●	●	●	●

Description du produit

Conception



Repère	Désignation	Matériaux
1	Corps de la vanne à boisseau	1.4408 / CF8M
2	Raccords pour la tuyauterie	1.4408 / CF8M
3	Bride de montage ISO 5211	1.4408 / CF8M
4	Poignée	304
5	Joint	PTFE
6	Unité antistatique	1.4408

Orifice de purge

Orifice de
purge

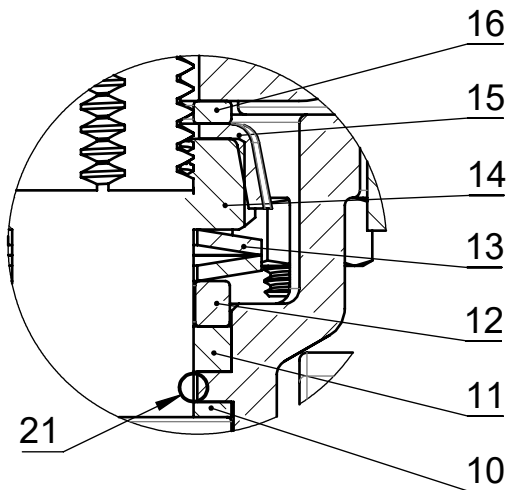


Boisseau de régulation

Boisseau de régulation	Code U	Code Y	Code W

Remarque : dans le cas du corps à passage en ligne standard, il n'est pas possible d'installer le boisseau de régulation a posteriori.

Systeme d'étanchéité de l'axe



Repère	Désignation	Matériau
10	Joint	PTFE
11	Joints V-Ring	PTFE
12	Douille en inox	SS304 - 1.4301
13	Ressort à disque	SS304 - 1.4301
14	Écrou de l'axe	A2 70
15	Bouchon de protection	SS304 - 1.4301
16	Rondelle	SS304 - 1.4301
21	Joint torique (étanchéité de l'axe)	Viton

Longue durée de vie grâce à une triple étanchéité de l'axe

- Étanchéité de l'axe conique :

Le joint **10** placé à un angle de 45° empêche de manière fiable les fuites de fluide lors de l'actionnement de l'axe

- Joint torique :

Étanchéité de l'axe stabilisante **21** avec faible usure et une longue durée de vie

- Étanchéité de l'axe précontrainte et se positionnant d'elle-même :

La garniture de l'axe se compose de plusieurs joints V-Ring **11**, d'un ressort à disque **13** et d'une douille en inox **12**. Le ressort à disque **13** est précontraint via l'écrou de l'axe **14**. La force de précontrainte se répartit via la douille en inox **12** sur les joints V-Ring **11** et empêche ainsi les fuites de fluide. L'étanchéité de l'axe est fiable et ne nécessite qu'un entretien minimal même après une utilisation prolongée grâce à la précontrainte.

Application

- Systèmes de chauffage
- Industrie des boissons
- Industrie agro-alimentaire
- Industrie chimique
- Installation d'eau potable
- Industrie process
- Technique du bâtiment BTP

Données pour la commande

Les données pour la commande offrent un aperçu des configurations standard.

Contrôler la configuration possible avant de passer commande. Autres configurations sur demande.

Les produits qui sont commandés avec des **options de commande marquées en gras** représentent les séries dites préférées. En fonction du diamètre nominal, ils sont disponibles plus rapidement.

Codes de commande

1 Type	Code
Vanne à boisseau sphérique, métallique, à commande manuelle, en une pièce, bride compacte, plan de pose ISO 5211, poignée verrouillable, joint d'axe nécessitant peu d'entretien et axe anti-éjection, avec unité anti-statique	B26

2 DN	Code
DN 15	15
DN 20	20
DN 25	25
DN 32	32
DN 40	40
DN 50	50
DN 65	65
DN 80	80
DN 100	100

3 Forme du corps/forme du boisseau	Code
Corps de vanne 2 voies	D
Corps de vanne 2 voies, boisseau en V 30° (valeur de Kv voir fiche technique)	U
Corps de vanne 2 voies, boisseau en V 60° (valeur de Kv voir fiche technique)	Y
Corps de vanne 2 voies, boisseau en V 90° (valeur de Kv voir fiche technique)	W

4 Type de raccordement	Code
Bride ANSI Class 125/150 RF, dimensions face-à-face FAF EN 558 série 1, ISO 5752, série de base 1, dimensions uniquement pour forme de corps D	39
Bride EN 1092, PN16/PN40, forme B DN15 à DN50, bride EN1092, PN 16, forme B DN65 à DN100	68

5 Matériau vanne à boisseau	Code
1.4408 / CF8M (corps, raccordement), 1.4401 / SS316 (boisseau, axe)	37

6 Matériau d'étanchéité	Code
PTFE	5

7 Fonction de commande	Code
À commande manuelle, poignée, verrouillable	L

8 Version	Code
Standard	
Séparation thermique entre actionneur et corps de vanne via platine de montage, platine de montage et pièces de fixation en inox	5227
Numéro K 5227, numéro K 7056, 5227 - Séparation thermique via platine de montage, 7056 - Axe percé, poignée raccourcie	5237
Poignée raccourcie pour montage d'indicateurs de position. Fin de l'axe percée pour kit d'adaptation : DN8-DN20 M5 X 12,5 / profondeur du filetage 9,0 mm, DN25-DN100 M6 x 15 / profondeur du filetage 10,0 mm	7056
Numéro K 0101, numéro K 7056, 0101 - Pièces en contact avec le fluide nettoyées pour assurer l'adhésion de la peinture, 7056 - Axe percé, poignée raccourcie	7097

9 Version spéciale	Code
sans	
Certification ATEX	X

10 CONEXO	Code
sans	
Puce RFID intégrée pour l'identification électronique et la traçabilité	C

Exemple de référence

Option de commande	Code	Description
1 Type	B26	Vanne à boisseau sphérique, métallique, à commande manuelle, en une partie, bride compacte, plan de pose ISO 5211, poignée verrouillable, joint d'axe nécessitant peu d'entretien et axe anti-éjection, avec unité anti-statique
2 DN	25	DN 25
3 Forme du corps/forme du boisseau	D	Corps de vanne 2 voies

Option de commande	Code	Description
4 Type de raccordement	39	Bride ANSI Class 125/150 RF, dimensions face-à-face FAF EN 558 série 1, ISO 5752, série de base 1, dimensions uniquement pour forme de corps D
5 Matériau vanne à boisseau	37	1.4408 / CF8M (corps, raccordement), 1.4401 / SS316 (boisseau, axe)
6 Matériau d'étanchéité	5	PTFE
7 Fonction de commande	L	À commande manuelle, poignée, verrouillable
8 Version		Standard
9 Version spéciale		sans
10 CONEXO		sans Puce RFID intégrée pour l'identification électronique et la traçabilité

Données techniques

Fluide

Fluide de service : Convient pour des fluides neutres ou agressifs, sous la forme liquide, gazeuse ou de vapeur respectant les propriétés physiques et chimiques des matériaux du corps et de l'étanchéité de la vanne.

Température

Température du fluide : -20 – 180 °C

Température ambiante : -20 – 60 °C
Températures supérieures sur demande

Température de stockage : -60 – 60 °C

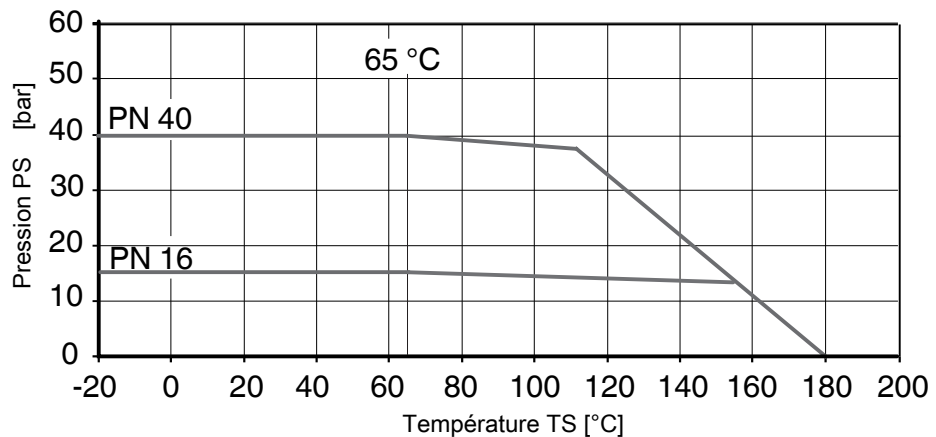
Pression

Pression de service : 0 – 40 bar

Vide : Utilisable jusqu'à un vide de 50 mbar (absolu)
Ces valeurs s'appliquent à la température ambiante et à l'air. Les valeurs peuvent varier pour d'autres fluides et d'autres températures.

Taux de fuite : Taux de fuite selon ANSI FCI70 – B16.104
Taux de fuite selon EN12266, 6 bars air, taux de fuite A

Diagramme pression-température :



Les données de température/de pression selon le diagramme sont valables pour des conditions d'utilisation statiques. Des paramètres très fluctuants ou variant rapidement dans le temps peuvent entraîner une diminution de la durée de vie. Vous devez parler des applications spéciales au préalable avec votre interlocuteur technique.

Taux de pression : DN 15 - 50 : PN40
DN 65 – 100 : PN16

Valeurs du Kv :

DN	NPS	Valeurs du Kv
15	1/2"	13,0
20	3/4"	34,0
25	1"	60,0
32	1¼"	94,0
40	1½"	213,0
50	2"	366,0
65	2½"	595,0
80	3"	935,0
100	4"	1700,0

Valeurs de Kv en m³/h

Boisseau en V 30° (code U)

DN	NPS	Angle d'ouverture										
		0	15%	20%	30%	40%	50%	60%	70%	80%	90%	100%
15	1/2"	0	0,085	0,085	0,170	0,255	0,425	0,680	0,935	1,360	1,870	2,210
20	3/4"	0	0,085	0,170	0,425	0,595	0,935	1,530	2,040	2,805	3,825	4,590
25	1"	0	0,085	0,255	0,680	1,105	1,955	2,975	4,335	5,961	8,128	8,500
32	1¼"	0	0,170	0,340	0,935	1,700	3,145	4,675	6,800	8,500	11,050	12,750
40	1½"	0	0,255	0,510	1,360	2,550	4,250	6,375	9,350	11,900	14,450	17,000
50	2"	0	0,340	1,020	3,230	5,100	8,500	12,750	19,550	26,350	36,550	51,000
65	2½"	0	0,340	0,850	3,400	6,800	10,200	15,300	23,800	31,450	52,700	63,750
80	3"	0	0,425	1,020	3,400	6,800	11,900	19,550	28,050	39,100	55,250	69,700
100	4"	0	0,510	1,700	5,100	12,750	24,650	40,800	60,350	85,000	110,50	135,20

Valeurs de Kv en m³/h

Angle d'ouverture 60° (Code Y)

DN	NPS	Angle d'ouverture										
		0	15%	20%	30%	40%	50%	60%	70%	80%	90%	100%
15	1/2"	0	0,085	0,085	0,255	0,425	0,765	1,190	1,700	2,805	3,740	5,100
20	3/4"	0	0,085	0,170	0,595	0,850	1,445	2,380	3,400	5,525	7,650	10,200
25	1"	0	0,170	0,340	0,935	1,530	2,890	4,505	6,715	10,46	13,010	17,850
32	1¼"	0	0,170	0,510	1,530	2,550	4,675	8,075	10,880	16,15	22,100	33,150
40	1½"	0	0,340	0,680	2,125	3,400	6,800	11,050	16,150	22,95	34,000	44,200
50	2"	0	0,340	1,275	3,910	7,650	14,030	22,950	33,150	46,75	70,550	93,500
65	2½"	0	0,340	1,275	4,250	8,500	17,850	28,900	45,050	63,75	87,550	127,50
80	3"	0	0,425	2,125	5,100	11,900	21,250	34,000	55,250	77,35	108,80	140,30
100	4"	0	0,595	2,550	9,350	21,250	34,000	50,150	76,500	119,9	180,20	302,60

Valeurs de Kv en m³/h





Valeurs du Kv :

Boisseau en V 90° (code W)

DN	NPS	Angle d'ouverture										
		0	15%	20%	30%	40%	50%	60%	70%	80%	90%	100%
15	1/2"	0	0,085	0,170	0,340	0,510	0,765	1,275	1,870	3,230	4,590	5,865
20	3/4"	0	0,170	0,340	0,680	1,020	1,700	2,635	3,910	6,800	9,605	11,900
25	1"	0	0,170	0,510	1,530	2,890	4,335	6,885	9,690	13,600	17,850	24,650
32	1¼"	0	0,255	0,680	1,700	4,250	6,800	11,900	16,150	23,800	33,150	46,750
40	1½"	0	0,425	0,765	2,975	5,950	11,050	17,000	26,350	35,700	53,550	66,300
50	2"	0	0,595	1,700	5,100	10,200	18,700	29,750	38,250	59,500	89,250	114,80
65	2½"	0	0,425	1,445	5,950	11,900	23,800	40,800	59,500	90,100	136,00	185,30
80	3"	0	0,595	2,975	6,800	15,300	29,750	51,000	76,500	114,80	174,30	263,50
100	4"	0	0,850	2,975	13,600	34,000	63,750	106,30	161,50	250,80	375,70	569,50

Valeurs de Kv en m³/h

Conformité du produit

Directive des Équipements Sous Pression :	2014/68/UE
Denrées alimentaires :	FDA Règlement (CE) n° 10/2011 Règlement (CE) n° 1935/2006
Protection contre les explosions :	ATEX (2014/34/UE) et IECEx, code de commande Version spéciale X
Marquage ATEX :	Jusqu'au DN 65 Gaz :  II 2G Ex h IIC T6 ... T2 Gb X Poussière :  II -/2D Ex h -/IIIC T180 °C -/Db X DN 80 et 100 Gaz :  II 2G Ex h IIB T6 ... T2 Gb X Poussière :  II -/2D Ex h -/IIIC T180 °C -/Db X

Données mécaniques

Couples :

DN	NPS	Couple de décrochage
15	1/2"	7
20	3/4"	8
25	1"	10
32	1¼"	14
40	1½"	29
50	2"	58
65	2½"	62
80	3"	120
100	4"	174

Couples en Nm

Poids :

Vanne à boisseau sphérique

DN	NPS	Poids
15	1/2"	1,3
20	3/4"	2
25	1"	2,8
32	1¼"	4,2
40	1½"	5,3
50	2"	6,7
65	2½"	11,9
80	3"	14,9
100	4"	20,4

Poids en kg

Poids :

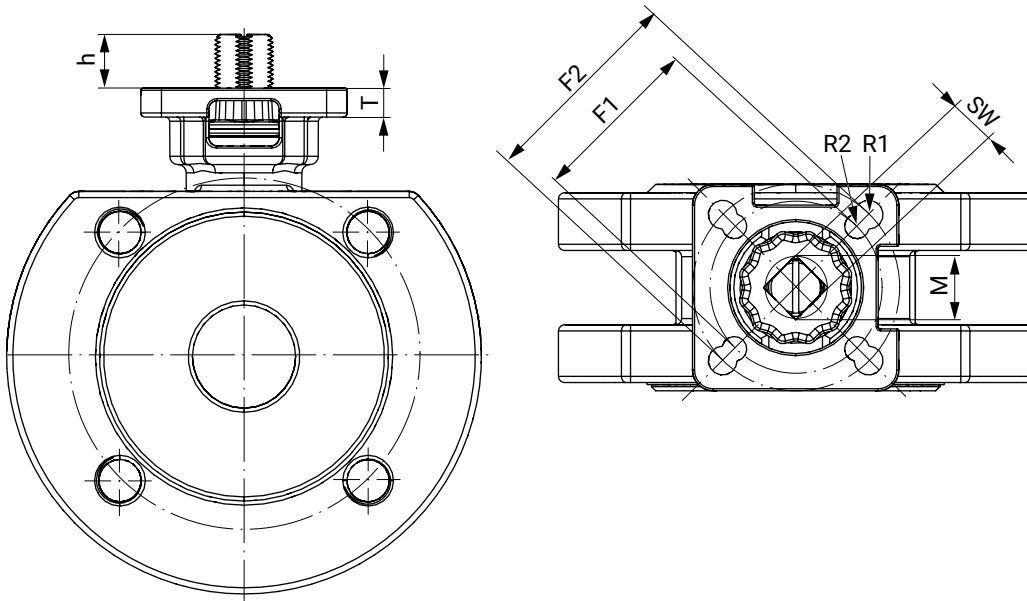
Poignée

DN	NPS	Poids
15	1/2"	0,122
20	3/4"	0,122
25	1"	0,165
32	1¼"	0,165
40	1½"	0,398
50	2"	0,398
65	2½"	0,78
80	3"	0,78
100	4"	0,96

Poids en kg

Dimensions

Bride de l'actionneur

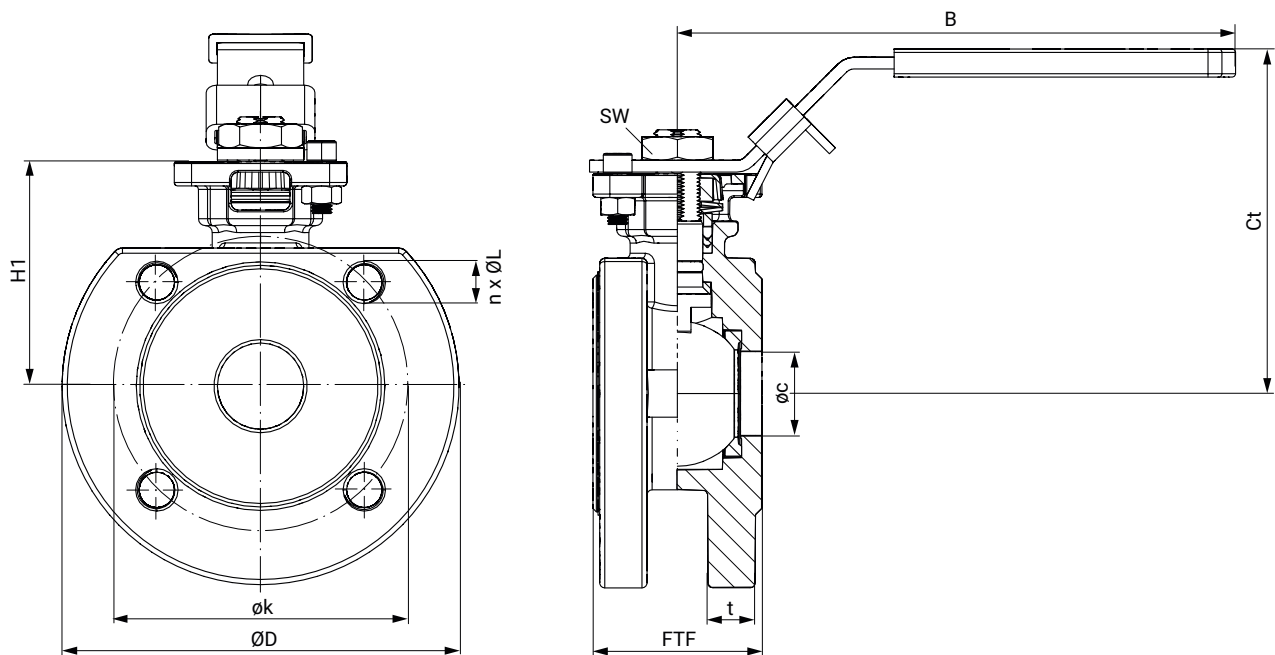


DN	G	F1	R1	F2	R2	SW	h	T	M
15	1/2"	36,0	3,0	42,0	3,0	9,0	9,0	5,0	M12
20	3/4"	36,0	3,0	42,0	3,0	9,0	7,5	5,0	M12
25	1"	42,0	3,0	50,0	3,5	11,0	13,0	7,0	M14
32	1¼"	42,0	3,0	50,0	3,5	11,0	13,0	7,0	M14
40	1½"	50,0	3,5	70,0	4,5	14,0	15,0	9,0	M18
50	2"	50,0	3,5	70,0	4,5	14,0	16,0	9,0	M18
65	2½"	70,0	5,0	102,0	6,0	17,0	18,0	10,5	M22
80	3"	70,0	5,0	102,0	6,0	17,0	18,0	10,5	M22
100	4"	70,0	5,0	102,0	6,0	17,0	18,0	10,5	M22

Dimensions en mm

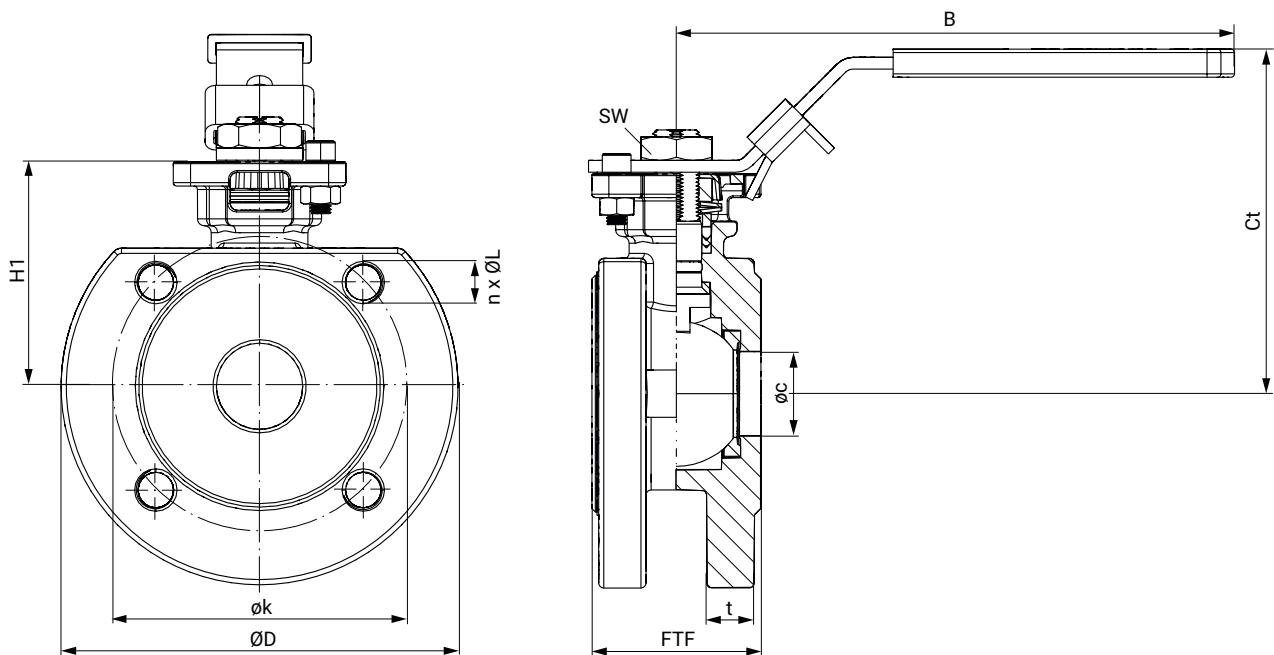
Dimensions du corps

Bride (code raccordement 39)



DN	ϕc	ϕD	ϕk	t	FTF	H1	n x ϕL	B	Ct
15	15,0	89,0	60,5	9,2	38,0	48,5	4x1/2-13UNC	133,5	80,9
20	20,0	99,0	69,8	11,0	40,0	54,0	4x1/2-13UNC	133,5	86,4
25	25,0	108,0	79,2	13,5	46,0	65,0	4x1/2-13UNC	165,1	96,0
32	32,0	117,0	88,9	14,0	56,0	78,0	4x1/2-13UNC	165,1	107,5
40	38,0	127,0	98,6	15,5	65,0	85,0	4x1/2-13UNC	214,0	129,5
50	50,0	152,0	120,6	17,0	78,0	93,0	4x5/8-11UNC	214,0	137,5
65	65,0	178,0	139,7	20,5	99,0	107,0	4x5/8-11UNC	258,0	162,5
80	76,0	190,0	152,4	22,0	116,0	119,0	4x5/8-11UNC	298,0	174,5
100	100,0	229,0	190,5	22,0	149,0	132,0	8x5/8-11UNC	270,0	185,0

Dimensions en mm

Bride (code raccordement 68)

DN	øc	ØD	øk	t	FTF	H1	n x ØL	B	Ct
15	15,0	82,0	65,0	14,0	42,0	48,5	4 x M12	133,5	79,7
20	20,0	98,0	75,0	14,0	44,0	54,0	4 x M12	133,5	85,2
25	25,0	115,0	85,0	14,0	50,0	65,0	4 x M12	165,1	102,0
32	32,0	140,0	100,0	16,0	60,0	78,0	4 x M16	165,1	119,0
40	38,0	150,0	110,0	15,0	69,0	85,0	4 x M16	214,0	130,6
50	50,0	165,0	125,0	15,5	82,0	93,0	4 x M16	214,0	139,0
65	65,0	185,0	145,0	15,5	103,0	107,0	4 x M16	258,0	162,0
80	76,0	200,0	160,0	17,0	119,0	119,0	8 x M16	298,0	174,0
100	100,0	220,0	180,0	17,0	150,0	132,0	8 x M16	270,0	186,0

Dimensions en mm

Accessoires



GEMÜ LSF

Détecteurs doubles inductifs pour vannes quart de tour

Le détecteur double inductif GEMÜ LSF convient pour un montage sur des vannes quart de tour manuelles et à commande pneumatique. L'indication optique saisit la position des vannes de façon fiable, et la signale en conséquence.

Uniquement compatible avec numéros K suivants : 7056, 7097, 5237, 5240, 5241

Diamètre nominal	N° d'article	Désignation
DN 15-20	88470175	LSFS01Z BV F04 M5
DN 25-32	88470177	LSFS01Z BV F05 M6
DN 40-50	88470178	LSFS01Z BV F07 M6
DN 65-100	88836073	LSFS01Z BV F10 M6

Exemple de montage



LSF (Pepperl & Fuchs) avec platine de montage MSH EPV



GEMÜ LSC

Boîtier fins de course pour actionneurs quart de tour

Le boîtier fins de course GEMÜ LSC convient pour un montage sur des vannes quart de tour manuelles et à commande pneumatique. L'indication optique saisit la position des vannes de façon fiable, et la signale en conséquence.

Uniquement compatible avec numéros K suivants : 7056, 7097, 5237, 5240, 5241

Diamètre nominal	N° d'article	Désignation
DN 15-20	88494998	LSCS01Z BV F04 M5
DN 25-32	88495013	LSCS01Z BV F05 M6
DN 40-50	88495019	LSCS01Z BV F07 M6
DN 65-100	88836072	LSCS01Z BV F10 M6



GEMÜ LSC

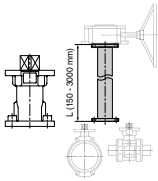
Boîtier fins de course pour actionneurs quart de tour

Le boîtier fins de course GEMÜ LSC convient pour un montage sur des vannes quart de tour manuelles et à commande pneumatique. L'indication optique saisit la position des vannes de façon fiable, et la signale en conséquence.

Exemple de montage



Vanne à boisseau sphérique manuelle avec LSC et sous-ensemble MSH-EPV

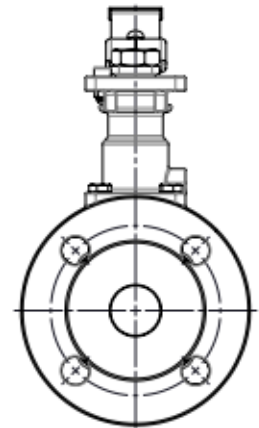
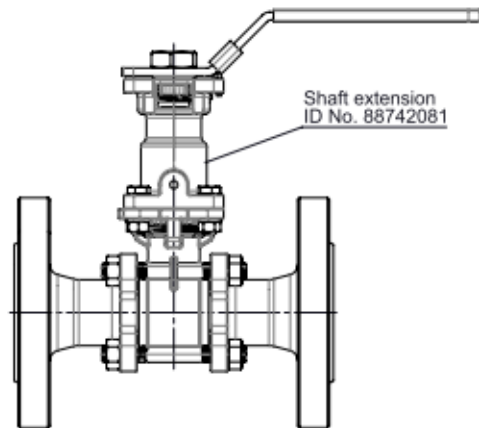


GEMÜ RC0

Rallonge de l'axe

La rallonge RC0 pour vannes quart de tour est une pièce d'adaptation entre les vannes à commande manuelle, pneumatique ou électrique. Cette pièce d'adaptation permet de protéger les vannes de toute submersion ou peut offrir un meilleur accès pour la commande de la vanne (également dans le cas d'une commande manuelle de secours).

Vanne à boisseau sphérique avec rallonge de col d'arbre, numéro K 5227, ainsi que ses autres modèles
Numéro K 7132, 7138, 5232, 5234, 5235, 5238, 5239



Information de commande Vanne à boisseau sphérique avec rallonge de col d'arbre RC0, pour séparation thermique (numéro K 5227)

La vanne à boisseau sphérique manuelle est équipée d'une rallonge de col d'arbre RC0 et d'une poignée. La hauteur du col de l'arbre dépend du diamètre nominal de la vanne à boisseau sphérique.

Information de commande Vanne à boisseau sphérique avec rallonge de col d'arbre RC0, pour la séparation thermique, nettoyée pour être exempte de substances perturbant le mouillage de la peinture (numéro K 7097 - 5227, 0101)

La vanne à boisseau sphérique manuelle est équipée d'une rallonge de col d'arbre RC0 et d'une poignée. La hauteur du col de l'arbre dépend du diamètre nominal de la vanne à boisseau sphérique.

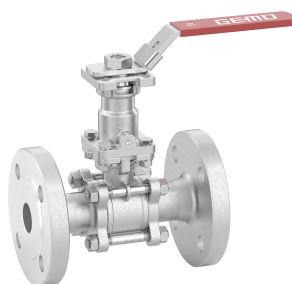
La zone en contact avec le fluide est nettoyée pour être exempte de substances perturbant le mouillage de la peinture.

Information de commande Vanne à boisseau sphérique avec rallonge de col d'arbre RC0, pour la séparation thermique, nettoyée pour être exempte de substances perturbant le mouillage de la peinture (numéro K 7039 - 5227, 0107)

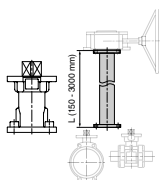
La vanne à boisseau sphérique manuelle est équipée d'une rallonge de col d'arbre RC0 et d'une poignée. La hauteur du col de l'arbre dépend du diamètre nominal de la vanne à boisseau sphérique.

La zone en contact avec le fluide est nettoyée pour être exempte de lubrifiant/graisse.

Exemple de montage



Vanne à boisseau sphérique avec rallonge de col d'arbre RC0



GEMÜ RC0

Rallonge de l'axe

La rallonge RC0 pour vannes quart de tour est une pièce d'adaptation entre les vannes à commande manuelle, pneumatique ou électrique. Cette pièce d'adaptation permet de protéger les vannes de toute submersion ou peut offrir un meilleur accès pour la commande de la vanne (également dans le cas d'une commande manuelle de secours).

Préparation pour montage d'indicateurs de position (numéro K 5237 - 5227, 7056)

REMARQUE : le kit d'adaptation correspondant doit être saisi séparément.

Information de commande Vanne à boisseau sphérique avec rallonge de col d'arbre RC0, prééquipée pour montage d'indicateurs de position (numéro K 5237 - 5227, 7056)

La vanne à boisseau sphérique manuelle est équipée d'une rallonge de col d'arbre RC0 et d'une poignée modifiée.

Ensuite, différents contacts de fin de course peuvent être montés. Ils doivent être commandés séparément. Voir à cet effet GEMÜ LSF ou LSC.

Information de commande Vanne à boisseau sphérique avec rallonge de col d'arbre RC0, prééquipée pour montage d'indicateurs de position (numéro K 5240 - 5227, 0101, 7056)

La vanne à boisseau sphérique manuelle est équipée d'une rallonge de col d'arbre RC0 et d'une poignée modifiée.

La zone en contact avec le fluide est nettoyée pour être exempte de substances perturbant le mouillage de la peinture.

Ensuite, différents contacts de fin de course peuvent être montés.

Ils doivent être commandés séparément. Voir à cet effet GEMÜ LSF ou LSC.

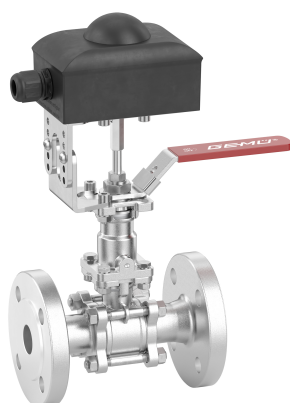
Information de commande Vanne à boisseau sphérique avec rallonge de col d'arbre RC0, prééquipée pour montage d'indicateurs de position (numéro K 5241 - 5227, 0107, 7056)

La vanne à boisseau sphérique manuelle est équipée d'une rallonge de col d'arbre RC0 et d'une poignée modifiée.

La zone en contact avec le fluide est nettoyée pour être exempte de lubrifiant/graisse.

Ensuite, différents contacts de fin de course peuvent être montés. Ils doivent être commandés séparément. Voir à cet effet GEMÜ LSF ou LSC.

Exemple de montage



Vanne à boisseau sphérique avec rallonge de col d'arbre RC0

Certificats

Certificat	Norme	Numéro d'article
3.1 Matériau	EN 10204	88333336

GEMÜ CONEXO

L'interaction entre des composants de vanne dotés de puces RFID et l'infrastructure informatique correspondante procure un renforcement actif de la sécurité de process.



Ceci permet d'assurer, grâce aux numéros de série, une parfaite traçabilité de chaque vanne et de chaque composant de vanne important, tel que le corps, l'actionneur, la membrane et même les composants d'automatisation, dont les données sont par ailleurs lisibles à l'aide du lecteur RFID, le CONEXO Pen. La CONEXO App, qui peut être installée sur des terminaux mobiles, facilite et améliore le processus de qualification de l'installation et rend le processus d'entretien plus transparent tout en permettant de mieux le documenter. Le technicien de maintenance est activement guidé dans le plan de maintenance et a directement accès à toutes les informations relatives aux vannes, comme les relevés de contrôle et les historiques de maintenance. Le portail CONEXO, l'élément central, permet de collecter, gérer et traiter l'ensemble des données.

Vous trouverez des informations complémentaires sur GEMÜ CONEXO à l'adresse :

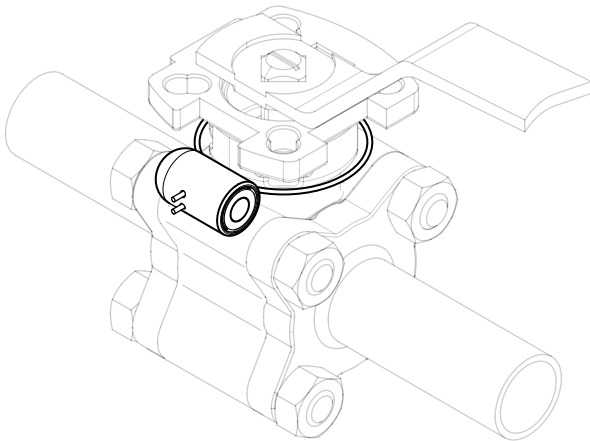
www.gemu-group.com/conexo

Commande

GEMÜ Conexo doit être commandé séparément avec l'option de commande « CONEXO ».

Installation de la puce RFID

Dans la version correspondante avec CONEXO, ce produit dispose d'une puce RFID destinée à la reconnaissance électronique. La position de la puce RFID est indiquée dans le schéma ci-dessous.





GEMÜ Gebr. Müller Apparatebau GmbH & Co. KG
Fritz-Müller-Straße 6-8 D-74653 Ingelfingen-Criesbach
Tél. +49 (0)7940 123-0 · info@gemue.de
www.gemu-group.com