

GEMÜ B2F

Vanne à boisseau sphérique 2/2 voies à commande manuelle



Caractéristiques

- Convient aux applications chimiques
- Étanchéité de l'axe fiable, nécessitant peu d'entretien
- Unité anti-statique
- Sécurité Feu API 607 et DIN EN ISO 10497

Description

La vanne à boisseau sphérique métallique 2/2 voies en deux parties GEMÜ B2F est à commande manuelle. Elle dispose d'une poignée à revêtement en plastique avec mécanisme de blocage. Le joint de siège est fabriqué en PTFE renforcé de fibres de verre.

Détails techniques

- **Température du fluide:** -40 à 220 °C
- **Température ambiante:** -20 à 60 °C
- **Pression de service :** 0 à 40 bar
- **Diamètres nominaux :** DN 15 à 200
- **Formes de corps :** Corps à passage en ligne
- **Formes du boisseau:** Boisseau de régulation | Boisseau standard, passage complet
- **Types de raccordement :** Raccord à Bride
- **Normes de raccordement:** ASME | DIN | EN
- **Matériaux du corps:** 1.4408, inox de fonderie
- **Matériaux d'étanchéité:** PTFE, renforcé
- **Conformités:** « TA-Luft » (norme pour l'air) | ATEX | EAC | Sécurité Feu | Sécurité fonctionnelle

Données techniques en fonction de la configuration respective



Gamme de produits



GEMÜ BB0F

GEMÜ B2F

GEMÜ B4F

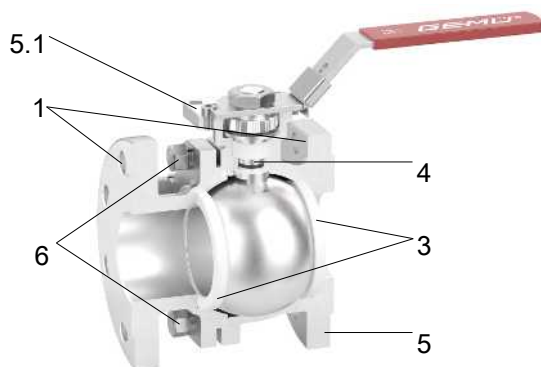
GEMÜ B5F

Type d'actionneur

Manuel	-	●	-	-
Pneumatique	-	-	●	-
Motorisé	-	-	-	●
Diamètres nominaux	DN 15 à 200	DN 15 à 200	DN 15 à 200	DN 15 à 200
Température du fluide	-40 à 220 °C	-40 à 220 °C	-40 à 220 °C	-40 à 220 °C
Pression de service *	0 à 40 bar	0 à 40 bar	0 à 40 bar	0 à 40 bar
Types de raccordement				
Raccord à Bride	●	●	●	●

* selon la version et/ou les paramètres de fonctionnement

Description du produit



DN 15-65

18

DN 80-200

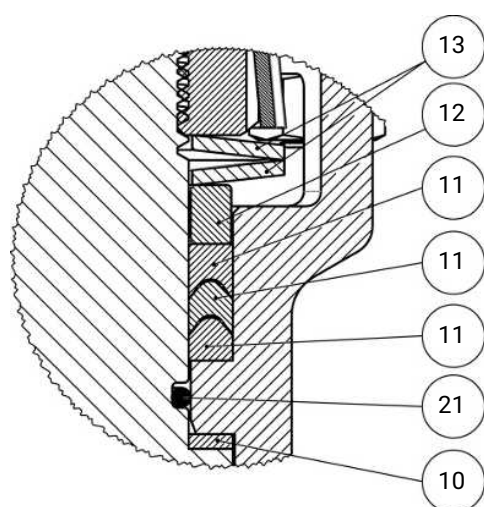
18

Repère	Désignation	Matériaux
5	Corps de vanne à boisseau sphérique	1.4408 / CF8M
1	Raccords pour la tuyauterie	1.4408 / CF8M
5.1	Bride de montage ISO 5211	1.4408 / CF8M
4	Axe de vanne à boisseau sphérique	1.4408 / SS316
18	Poignée	SS304
6	Boulon	A2 70
3	Joint	PTFE renforcé de fibres de verre

Orifice de purge



Système d'étanchéité de l'axe



Repère	Désignation	Matériau
10	Joint	316
11	Joints V-Ring	Graphite
12	Douille en inox	SS304
13	Ressort à disque	SS301
21	Joint torique (étanchéité de l'axe)	Viton

Longue durée de vie grâce à une triple étanchéité de l'axe

- Étanchéité de l'axe conique :

Le joint **10** placé à un angle de 45° empêche de manière fiable les fuites de fluide lors de l'actionnement de l'axe

- Joint torique :

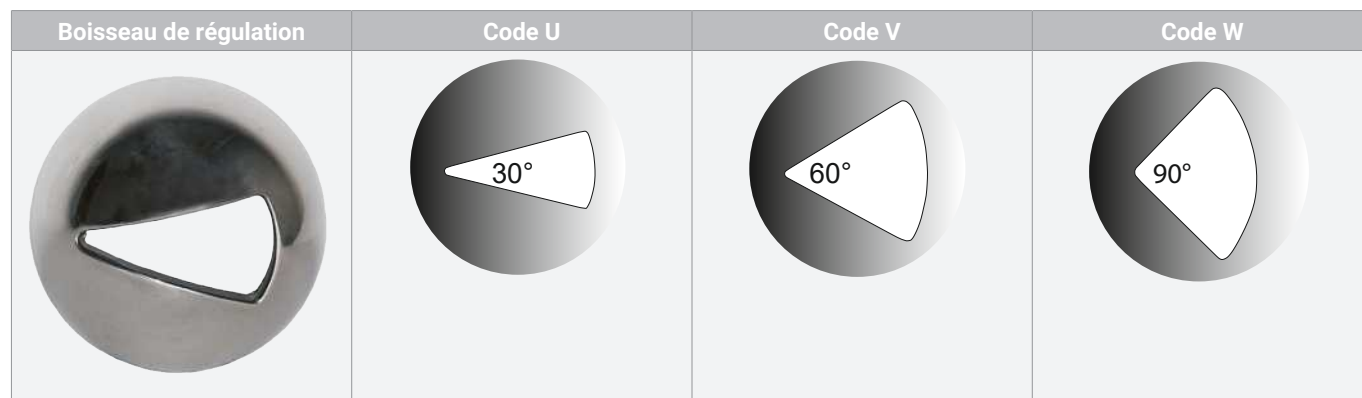
Étanchéité de l'axe stabilisante **21** avec faible usure et une longue durée de vie

- Étanchéité de l'axe précontrainte et se positionnant d'elle-même :

La garniture de l'axe se compose de plusieurs joints V-Ring **11**, d'un ressort à disque **13** et d'une douille en inox **12**. Le ressort à disque **13** est précontraint via l'écrou de l'axe. La force de précontrainte se répartit via la douille en inox **12** sur les joints V-Ring **11** et empêche ainsi les fuites de fluide. L'étanchéité de l'axe est fiable et ne nécessite qu'un entretien minime même après une utilisation prolongée grâce à la précontrainte.

Boisseau de régulation

DN 15 à DN 100



Remarque : dans le cas du corps à passage en ligne standard, il n'est pas possible d'installer le boisseau de régulation a posteriori.

Application

- Systèmes de chauffage
- Industrie chimique
- Installation d'eau potable
- Industrie process
- Technique du bâtiment BTP

Données pour la commande

Codes de commande

Les données pour la commande offrent un aperçu des configurations standard.

Contrôler la configuration possible avant de passer commande. Autres configurations sur demande.

Les produits qui sont commandés avec des **options de commande marquées en gras** représentent les séries dites préférées. En fonction du diamètre nominal, ils sont disponibles plus rapidement.

1 Type	Code
Vanne à boisseau sphérique, métallique, à commande manuelle, en deux parties, bride, ISO 5211, plan de pose ISO, poignée verrouillable, joint d'axe nécessitant peu d'entretien et axe anti-éjection, avec unité anti-statique	B2F

2 DN	Code
DN 15	15
DN 20	20
DN 25	25
DN 32	32
DN 40	40
DN 50	50
DN 65	65
DN 80	80
DN 100	100
DN 125	125
DN 150	150
DN 200	200

3 Forme du corps/forme du boisseau	Code
Corps de vanne 2 voies	D
Corps de vanne 2 voies, boisseau en V 30° (valeur de Kv voir fiche technique)	U
Corps de vanne 2 voies, boisseau en V 90° (valeur de Kv voir fiche technique)	W
Corps de vanne 2 voies, boisseau en V 60° (valeur de Kv voir fiche technique)	Y

4 Type de raccordement	Code
Bride ANSI Class 125/150 RF, jusqu'au DN 100 dimensions face-à-face FAF EN 558 série 3, ASME/ANSI B16.10 tableau 1, colonnes 8 et 9, à partir du DN 125 dimensions face-à-face FAF EN 558 série 12,	46
Bride DIN EN 558 série 27 PN40	3E
Bride DIN EN 558 série 27 PN16	3G

5 Matériau vanne à boisseau	Code
1.4408 / CF8M (corps, raccordement), 1.4401 / SS316 (boisseau, axe)	37

6 Matériau d'étanchéité	Code
Joint de siège = PTFE renforcé de fibres de verre Garniture du corps = inox avec graphite Joint d'étanchéité de l'axe = inox avec graphite, joint torique en Viton	5F

7 Fonction de commande	Code
À commande manuelle, poignée, verrouillable	L

8 Version	Code
Standard	
Pièces en contact avec le fluide nettoyées pour assurer l'adhésion de la peinture et emballées dans un sachet en plastique hermétique	0101
Vanne dépourvue de graisse et d'huile, pièces en contact avec le fluide nettoyées et emballées dans un sachet en PE	0107
Poignée raccourcie pour montage d'indicateurs de position. Fin de l'axe percé pour kit d'adaptation : DN8-DN20 M5 X 12,5 / profondeur du filetage 9,0mm, DN25-DN100 M6 x 15 / profondeur du filetage 10,0mm	7056
Numéro K 0101, numéro K 7056, 0101 - Pièces en contact avec le fluide nettoyées pour assurer l'adhésion de la peinture, 7056 - Axe percé, poignée raccourcie	7097

9 Version spéciale	Code
sans	
ASME B31.3	P
Version ATEX	X

10 CONEXO	Code
Sans	
Puce RFID intégrée pour l'identification électronique et la traçabilité	C

Exemple de référence

Option de commande	Code	Description
1 Type	B2F	Vanne à boisseau sphérique, métallique, à commande manuelle, en deux parties, bride, ISO 5211, plan de pose ISO, poignée verrouillable, joint d'axe nécessitant peu d'entretien et axe anti-éjection, avec unité anti-statique
2 DN	15	DN 15
3 Forme du corps/forme du boisseau	D	Corps de vanne 2 voies
4 Type de raccordement	3E	Bride DIN EN 558 série 27 PN40
5 Matériau vanne à boisseau	37	1.4408 / CF8M (corps, raccordement), 1.4401 / SS316 (boisseau, axe)
6 Matériau d'étanchéité	5F	Joint de siège = PTFE renforcé de fibres de verre Garniture du corps = inox avec graphite Joint d'étanchéité de l'axe = inox avec graphite, joint torique en Viton
7 Fonction de commande	L	À commande manuelle, poignée, verrouillable
8 Version		Standard
9 Version spéciale		sans
10 CONEXO	C	Puce RFID intégrée pour l'identification électronique et la traçabilité

Données techniques

Fluide

Fluide de service : Convient pour des fluides neutres ou agressifs, sous la forme liquide, gazeuse ou de vapeur respectant les propriétés physiques et chimiques des matériaux du corps et de l'étanchéité de la vanne.

Température

Température du fluide : -40 – 220 °C
Pour des températures de fluide > 100 °C il est recommandé d'utiliser une platine de montage avec adaptateur entre la vanne à boisseau sphérique et l'actionneur.

Température ambiante : -20 – 60 °C

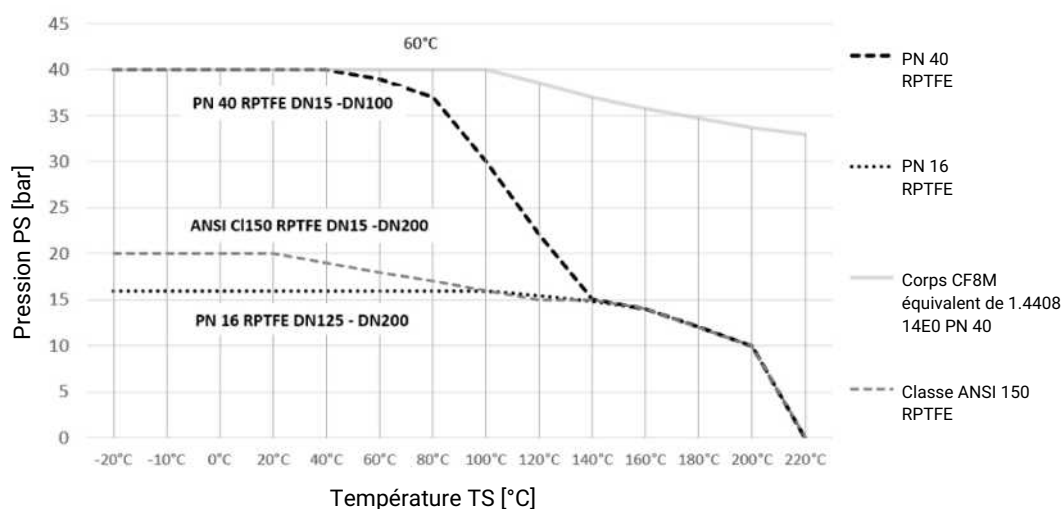
Température de stockage : -60 – 60 °C

Pression

Pression de service : 0 – 40 bar

Vide : Utilisable jusqu'à un vide de 50 mbar (absolu)
Ces valeurs s'appliquent à la température ambiante et à l'air. Les valeurs peuvent varier pour d'autres fluides et d'autres températures.

Diagramme pression-température :



Les données de température/de pression selon le diagramme sont valables pour des conditions d'utilisation statiques. Des paramètres très fluctuants ou variant rapidement dans le temps peuvent entraîner une diminution de la durée de vie. Vous devez parler des applications spéciales au préalable avec votre interlocuteur technique.

Taux de fuite : Taux de fuite selon ANSI FCI70 – B16.104
Taux de fuite selon EN12266, 6 bars air, taux de fuite A

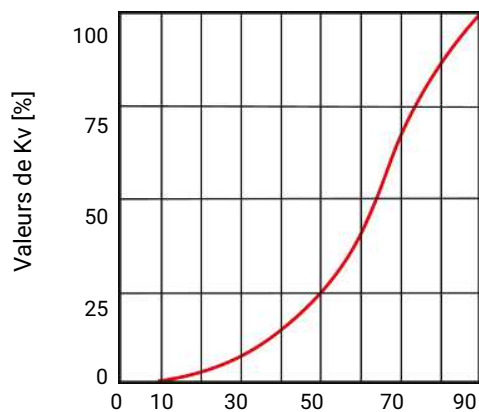
Valeurs du Kv :

Boisseau standard (code D)

DN	NPS	Valeurs de Kv
15	1/2"	26
20	3/4"	47
25	1"	82
32	1¼"	146
40	1½"	231
50	2"	403
65	2½"	668
80	3"	985
100	4"	1799
125	5"	2999
150	6"	4284
200	8"	8141

Valeurs de Kv en m³/h

Représentation schématique



Angle d'ouverture du boisseau standard [

Boisseau en V 30° (code U)

DN	NPS	Angle d'ouverture										
		0	15%	20%	30%	40%	50%	60%	70%	80%	90%	100%
15	1/2"	0	0,085	0,085	0,170	0,255	0,425	0,680	0,935	1,360	1,870	2,210
20	3/4"	0	0,085	0,170	0,425	0,595	0,935	1,530	2,040	2,805	3,825	4,590
25	1"	0	0,085	0,255	0,680	1,105	1,955	2,975	4,335	5,961	8,128	8,500
32	1¼"	0	0,170	0,340	0,935	1,700	3,145	4,675	6,800	8,500	11,050	12,750
40	1½"	0	0,255	0,510	1,360	2,550	4,250	6,375	9,350	11,900	14,450	17,000
50	2"	0	0,340	1,020	3,230	5,100	8,500	12,750	19,550	26,350	36,550	51,000
65	2½"	0	0,340	0,850	3,400	6,800	10,200	15,300	23,800	31,450	52,700	63,750
80	3"	0	0,425	1,020	3,400	6,800	11,900	19,550	28,050	39,100	55,250	69,700
100	4"	0	0,510	1,700	5,100	12,750	24,650	40,800	60,350	85,000	110,50	135,20

Valeurs de Kv en m³/h

Valeurs du Kv :

Angle d'ouverture 60° (Code Y)

DN	NPS	Angle d'ouverture										
		0	15%	20%	30%	40%	50%	60%	70%	80%	90%	100%
15	1/2"	0	0,085	0,085	0,255	0,425	0,765	1,190	1,700	2,805	3,740	5,100
20	3/4"	0	0,085	0,170	0,595	0,850	1,445	2,380	3,400	5,525	7,650	10,200
25	1"	0	0,170	0,340	0,935	1,530	2,890	4,505	6,715	10,46	13,010	17,850
32	1¼"	0	0,170	0,510	1,530	2,550	4,675	8,075	10,880	16,15	22,100	33,150
40	1½"	0	0,340	0,680	2,125	3,400	6,800	11,050	16,150	22,95	34,000	44,200
50	2"	0	0,340	1,275	3,910	7,650	14,030	22,950	33,150	46,75	70,550	93,500
65	2½"	0	0,340	1,275	4,250	8,500	17,850	28,900	45,050	63,75	87,550	127,50
80	3"	0	0,425	2,125	5,100	11,900	21,250	34,000	55,250	77,35	108,80	140,30
100	4"	0	0,595	2,550	9,350	21,250	34,000	50,150	76,500	119,9	180,20	302,60

Valeurs de Kv en m³/h

Boisseau en V 90° (code W)

DN	NPS	Angle d'ouverture										
		0	15%	20%	30%	40%	50%	60%	70%	80%	90%	100%
15	1/2"	0	0,085	0,170	0,340	0,510	0,765	1,275	1,870	3,230	4,590	5,865
20	3/4"	0	0,170	0,340	0,680	1,020	1,700	2,635	3,910	6,800	9,605	11,900
25	1"	0	0,170	0,510	1,530	2,890	4,335	6,885	9,690	13,600	17,850	24,650
32	1¼"	0	0,255	0,680	1,700	4,250	6,800	11,900	16,150	23,800	33,150	46,750
40	1½"	0	0,425	0,765	2,975	5,950	11,050	17,000	26,350	35,700	53,550	66,300
50	2"	0	0,595	1,700	5,100	10,200	18,700	29,750	38,250	59,500	89,250	114,80
65	2½"	0	0,425	1,445	5,950	11,900	23,800	40,800	59,500	90,100	136,00	185,30
80	3"	0	0,595	2,975	6,800	15,300	29,750	51,000	76,500	114,80	174,30	263,50
100	4"	0	0,850	2,975	13,600	34,000	63,750	106,30	161,50	250,80	375,70	569,50

Valeurs de Kv en m³/h

Taux de pression :

DN	Bride		
	46	3E	3G
15	Class 150	PN40	-
20	Class 150	PN40	-
25	Class 150	PN40	-
32	Class 150	PN40	-
40	Class 150	PN40	-
50	Class 150	PN40	-
65	Class 150	PN40	-
80	Class 150	PN40	-
100	Class 150	PN40	-
125	Class 150	-	PN16
150	Class 150	-	PN16
200	Class 150	-	PN16

* sur demande

Type de raccordement	Code
Bride ANSI Class 125/150 RF, jusqu'au DN 100 dimensions face-à-face FAF EN 558 série 3, ASME/ANSI B16.10 tableau 1, colonnes 8 et 9, à partir du DN 125 dimensions face-à-face FAF EN 558 série 12,	46
Bride DIN EN 558 série 27 PN40	3E
Bride DIN EN 558 série 27 PN16	3G

Conformité du produit

Directive des Équipements Sous Pression :	ASME GEMÜ B31.3 (DN 15 - 200) 2014/68/UE
Sécurité Feu :	API 607 et DIN EN ISO 10497
Protection contre les explosions :	Sur le modèle d'ATEX (2014/34/UE), code de commande version spéciale X
Évaluation ATEX :	<p>Extérieur Gaz : Zone 1, 2 IIB Poussière : Zone 21, 22 IIIC</p> <p>Intérieur jusqu'au DN 65 Gaz : Zone 1, 2 IIC Poussière : aucune zone</p> <p>DN 80 et 100 Gaz : Zone 1, 2 IIB Poussière : aucune zone</p>

Données mécaniques

Couples :

DN	NPS	Couple de décrochage
15	1/2"	14
20	3/4"	14
25	1"	20
32	1¼"	24
40	1½"	36
50	2"	53
65	2½"	91
80	3"	120
100	4"	174
125	5"	264
150	6"	368
200	8"	552

Couples en Nm

Comprend un facteur de sécurité de 1,2

Avec les fluides secs et non lubrifiants, le couple de décrochage peut être augmenté.

Valable pour les fluides propres, sans particules et sans huile (eau, alcool, etc.) ou pour le gaz ou la vapeur saturée (propre et humide). Joint en PTFE renforcé de fibres de verre.

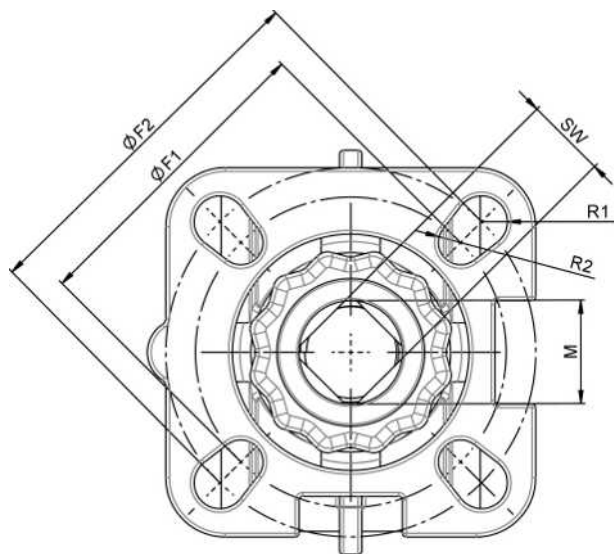
Poids :**Vanne à boisseau sphérique**

DN	NPS	Code raccordement 46	Code raccordement 3E, 3G
15	1/2"	1,4	2,2
20	3/4"	1,75	2,8
25	1"	2,75	3,7
32	1¼"	3,45	5,3
40	1½"	5,1	6,4
50	2"	7,45	8,9
65	2½"	11,65	14,8
80	3"	15,55	19,9
100	4"	26,65	27
125	5"	41,3	43
150	6"	61,7	61
200	8"	127,55	120,6

Poids en kg

Dimensions

Bride de l'actionneur

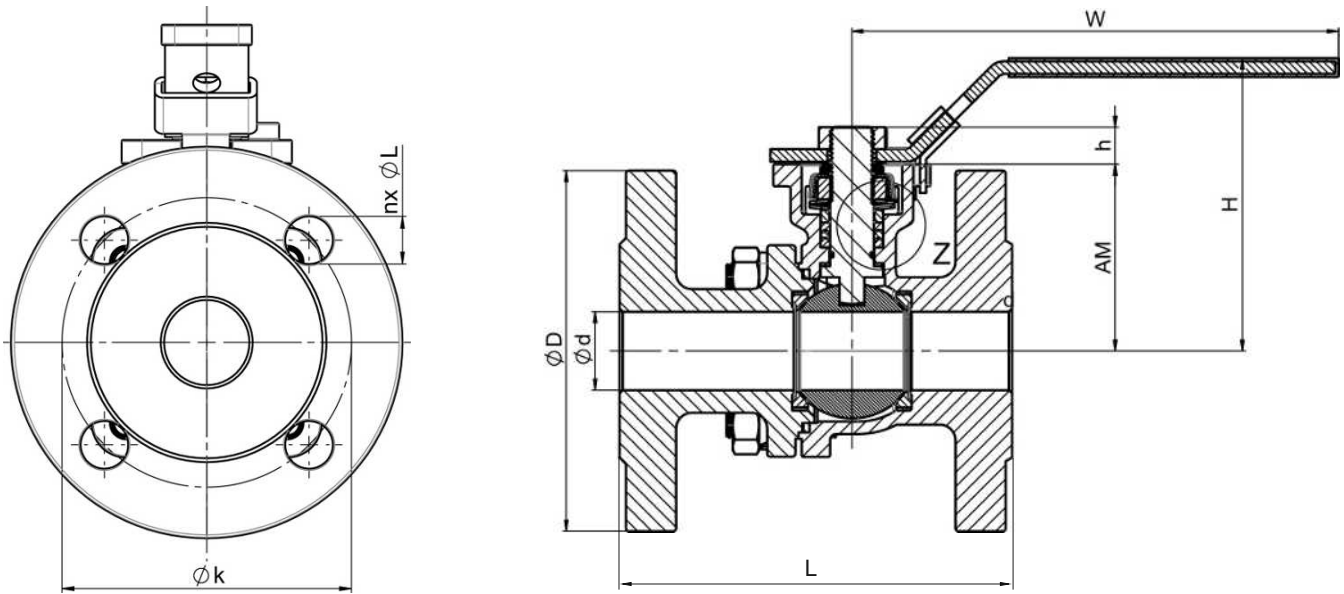


DN	G	F1	ISO 5211	R1	F2	ISO 5211	R2	SW	M	
15	1/2"	36	F03	3	42	F04	3	9	M12	ANSI/PN
20	3/4"	36	F03	3	42	F04	3	9	M12	ANSI/PN
25	1"	42	F04	3	50	F05	3,5	11	M14	ANSI/PN
32	1 1/4"	42	F04	3	50	F05	3,5	11	M14	ANSI/PN
40	1 1/2"	50	F05	3,5	70	F07	4,5	14	M18	ANSI/PN
50	2"	50	F05	3,5	70	F07	4,5	14	M18	ANSI/PN
65	2 1/2"	70	F07	5	102	F10	4,5	17	M22	PN40
80	3"	70	F07	5	102	F10	6	17	M22	PN40
100	4"	102	F10	5	125	F12	6	22	M27	PN40
65	2 1/2"	50	F05	3,5	70	F07	4,5	14	M18	ANSI
80	3"	70	F07	5	102	F10	4,5	17	M22	ANSI
100	4"	70	F07	5	102	F10	6	17	M22	ANSI
125	5"	102	F10	5	125	F12	6	27	M34	ANSI
150	6"	102	F10	5	125	F12	6	27	M34	ANSI
200	8"	-	-	5	125	F12	6	27	M34	ANSI
100	4"	70	F07	5	102	F10	4,5	17	M22	PN16
125	5"	102	F10	5	125	F12	6	22	M27	PN16
150	6"	102	F10	5	125	F12	6	22	M27	PN16
200	8"	-	-	5	125	F12	6	27	M34	PN16

Dimensions en mm

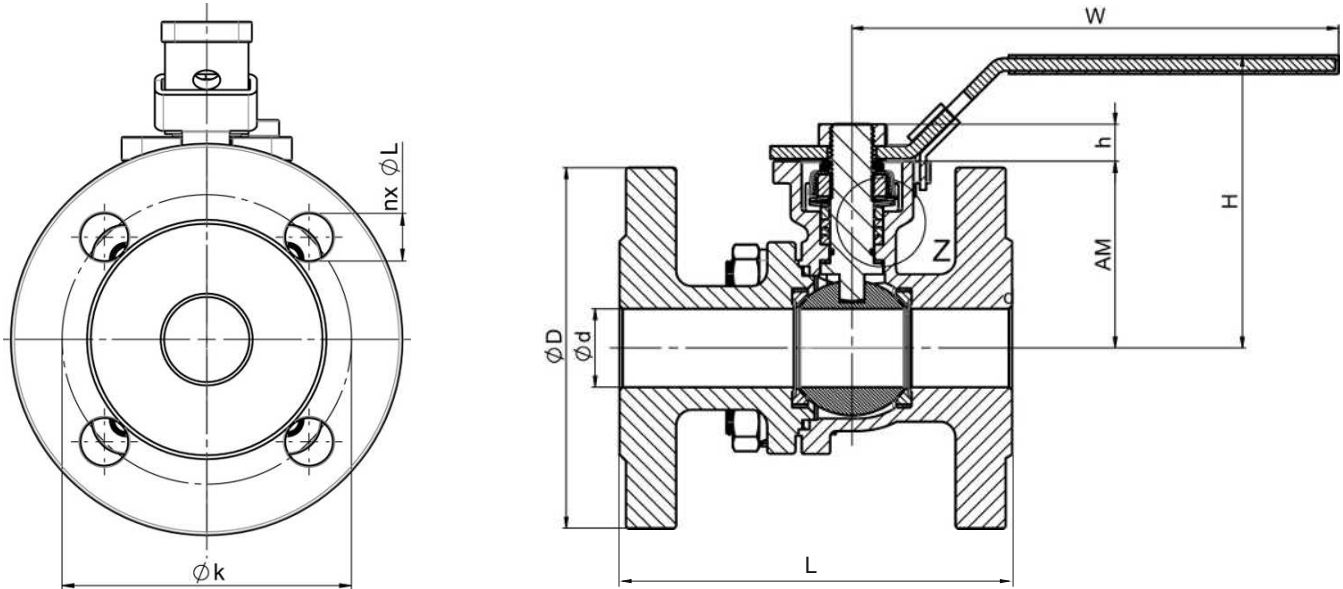
Vanne à boisseau sphérique

Bride (code raccordement 3E, 3G)



DN	Code raccordement	$\varnothing d$	$\varnothing D$	h	$\varnothing k$	n x $\varnothing L$	W	H	AM	L
15	3E	15,0	95,0	10	65,0	4 x 14,0	125	80	48	115
20	3E	20,0	105,0	10	75,0	4 x 14,0	125	84	54	120
25	3E	25,0	115,0	12	85,0	4 x 14,0	155	93	59	125
32	3E	32,0	140,0	12	100,0	4 x 18,0	155	105	71	130
40	3E	38,0	150,0	15	110,0	4 x 18,0	195	122	78	140
50	3E	50,0	165,0	15	125,0	4 x 18,0	195	129	85	150
65	3E	65,0	185,0	17	145,0	8 x 18,0	257	162	107	170
80	3E	76,0	200,0	18	160,0	8 x 18,0	221	173	117	180
100	3E	100,0	235,0	23	190,0	8 x 22,0	254	203	150	190
125	3G	125	270	23	210	8 x 18,0	430	248	180	325
150	3G	150	300	23	240	8 x 22,0	430	266	198	350
200	3G	200	375	31	340	12 x 22,0	700	329	252	400

Bride (code raccordement 46)



DN	Code raccordement	$\varnothing d$	$\varnothing D$	h	$\varnothing k$	n x $\varnothing L$	W	H	AM	L
15	46	15,0	95,0	10	65,0	4 x 16,0	125	80	48	108
20	46	20,0	105,0	10	75,0	4 x 16,0	125	84	54	117
25	46	25,0	115,0	12	85,0	4 x 16,0	155	93	59	127
32	46	32,0	140,0	12	100,0	4 x 16,0	155	105	71	140
40	46	38,0	150,0	15	110,0	4 x 16,0	195	122	78	165
50	46	50,0	165,0	15	125,0	4 x 19,0	195	129	85	178
65	46	65,0	185,0	17	145,0	4 x 19,0	257	162	107	190
80	46	76,0	200,0	18	160,0	4 x 19,0	221	173	117	203
100	46	100,0	235,0	23	190,0	8 x 19,0	254	203	150	229
125	46	125	255	23	216	8 x 19,0	430	248	180	356
150	46	150	280	23	252	8 x 19,0	430	266	198	394
200	46	200	345	31	298	8 x 19,0	700	329	252	457

GEMÜ CONEXO

L'interaction entre des composants de vanne dotés de puces RFID et l'infrastructure informatique correspondante procure un renforcement actif de la sécurité de process.



Ceci permet d'assurer, grâce aux numéros de série, une parfaite traçabilité de chaque vanne et de chaque composant de vanne important, tel que le corps, l'actionneur, la membrane et même les composants d'automatisation, dont les données sont par ailleurs lisibles à l'aide du lecteur RFID, le CONEXO Pen. La CONEXO App, qui peut être installée sur des terminaux mobiles, facilite et améliore le processus de qualification de l'installation et rend le processus d'entretien plus transparent tout en permettant de mieux le documenter. Le technicien de maintenance est activement guidé dans le plan de maintenance et a directement accès à toutes les informations relatives aux vannes, comme les relevés de contrôle et les historiques de maintenance. Le portail CONEXO, l'élément central, permet de collecter, gérer et traiter l'ensemble des données.

Vous trouverez des informations complémentaires sur GEMÜ CONEXO à l'adresse :

www.gemu-group.com/conexo

Commande

GEMÜ Conexo doit être commandé séparément avec l'option de commande « CONEXO ».

Certificats

Certificat	Norme	Numéro d'article
3.1 Matériau	EN 10204	88333336



GEMÜ Gebr. Müller Apparatebau GmbH & Co. KG
Fritz-Müller-Straße 6-8 D-74653 Ingelfingen-Criesbach
Tél. +49 (0)7940 123-0 · info@gemue.de
www.gemu-group.com