

GEMÜ B44

Pneumatisk betjent kugleventil



Egenskaber

- Kontrolleret delta ferrit-materiale < 3% (1.4435)
- Materialeattester for medieberørte komponenter
- Medieberørte overflader i overensstemmelse med ASME SF5 (Ra 0,51 µm)
- Svejestuds i forlænget orbitalsvejsudførelse
- Fås som tilvalg med tætning med meget lidt dødrum
- Egnet til vakuumapplikationer
- Tilvalg: ATEX-udførelse
- Kugleventilhus monteret olie-/fedtfrit

Beskrivelse

2/2-vejs-kugleventilen GEMÜ B44 i tre dele aktiveres pneumatisk. Den rustfrie stållegering 1.4435, der anvendes i kugleventilhuset (materialesammensætning svarer til 316L) med et lavt delta-ferritindhold på < 3 %, er særligt velegnet til applikationer i forsyningssektoren inden for medicinal-, fødevarer- og bioteknologisektoren samt til vandbehandling eller produktion af damp. Til tætningerne anvendes kun plast i overensstemmelse med FDA, USP klasse VI og VO (EU) nr. 10/2011.

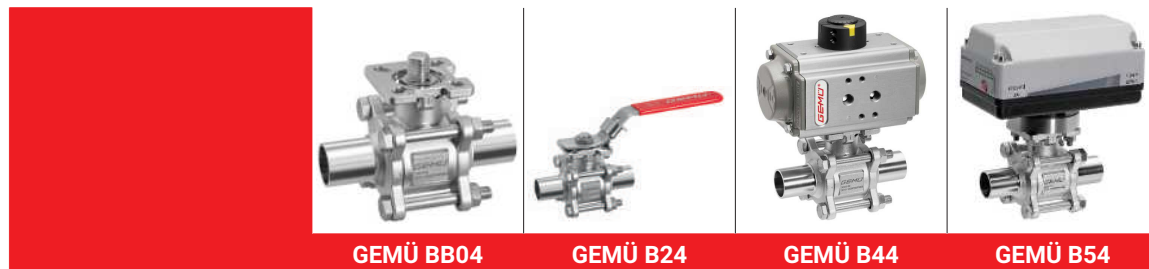
Tekniske specifikationer

- **Medietemperatur:** -10 indtil 220 °C
- **Omgivelsestemperatur:** -20 indtil 60 °C
- **Driftstryk:** 0 indtil 63 bar
- **Nominelle diameter:** 1/4" (DN 8) indtil 4" (DN 100)
- **Ventilhusformer:** 2/2-vejs
- **Tilslutningstype:** Clamp | Studs
- **Tilslutningsstandarder:** ASME | DIN | ISO | SMS
- **Ventilhusmaterialer:** 1.4435 (316L), fingsodsmaterialer
- **Tætningsmaterialer:** PTFE
- **Konformiteter:** ATEX | EAC | FDA | Forordning (EF) nr. 1935/2004 | Forordning (EU) nr. 10/2011 | TA-Luft | USP

Tekniske data afhænger af den respektive konfiguration



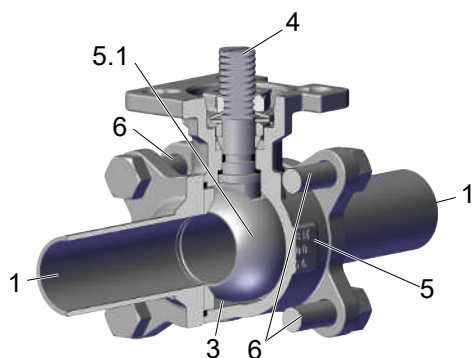
Produktserie



	GEMÜ BB04	GEMÜ B24	GEMÜ B44	GEMÜ B54
Aktuatorstype				
Med fri spindelende	●	-	-	-
manuel	-	●	-	-
pneumatisk	-	-	●	-
elektromotorisk	-	-	-	●
Nominelle diametre	DN 8 indtil 100	DN 8 indtil 100	DN 8 indtil 100	DN 8 indtil 100
Medietemperatur	-10 indtil 220 °C	-10 indtil 220 °C	-10 indtil 220 °C	-10 indtil 220 °C
Driftstryk	0 indtil 63 bar	0 indtil 63 bar	0 indtil 63 bar	0 indtil 63 bar
Tilslutningstyper				
Clamp	●	●	●	●
Studs	●	●	●	●

Produktbeskrivelse

Opbygning



Stilling	Betegnelse	Materialer
5	Kugleventillegeme	ASTM A351/1.4435 (316L)
1	Tilslutninger til rørledning	ASTM A351/1.4435 (316L)
5.1	Kugle	ASTM A351/1.4435 (316L)
4	Kugleventilaksel	1.4409 (SS316L)
6	Bolt	A2 70
3	Tætninger	PTFE

PTFE-tætning med meget lidt dødrum (kode 5H)

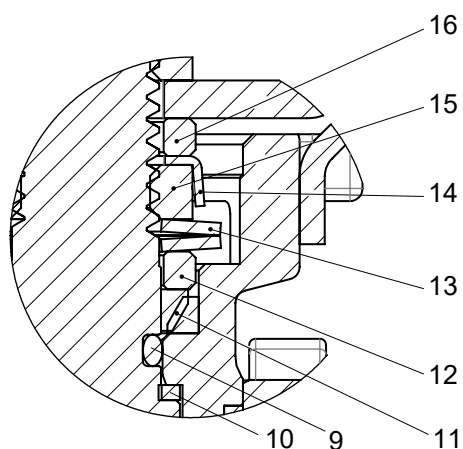


- Det totale dødrum for tætningen i PTFE er udviklet specielt til forebyggelse af overskydende volumener i kuglerummet.
- Resterende medier i ventilens dødrum ønskes ikke inden for f.eks. fødevareproduktion og kan dekontaminere dem.
- Disse aflejringer ophobes og forurener hele processen. Denne særlige tætningsvariant reducerer voluminen i kuglerummet til et minimum.

Applikation

- Vandbehandling
- Dampbehandling
- CIP/SIP
- Spildevandsbehandling
- Opbevaring og fordeling
- Tørring

Spindeltætningssystemet



Stilling	Betegnelse	Materiale
9	O-ring	Viton
10	Tætning	PTFE
11	V-ring	PTFE
12	Rustfri stålbøsning	SS304-1.4301
13	Tallerkenfjeder	SS304-1.4301
14	Slutmuffe	SS304-1.4301
15	Spindelmøtrik	A2 70
16	Underlægsskive	SS304-1.4301

Lang levetid takket være todelt spindeltætning

- Kegleformet spindeltætning:

Tætningen, der er vinklet 45°, **10** forhindrer, at der utilsigtet løber medie ud, når spindlen aktiveres

- Forspændt og selvjusterende spindeltætningring:

Spindelpakningen består af flere V-ringe **11**, tallerkenfjederen **13** og den rustfri stål bøsning **12**. Tallerkenfjederen **13** forspændes via spindelmøtrikken **14**. Forspændingskraften fordeles via den rustfri stål bøsning **12** på V-ringen **11** og forhindrer, at der løber medie ud. Via forspændingen sikres en vedligeholdelsesvenlig og pålidelig spindeltætning, også efter lang driftstid.

Tilgængelige versioner

DN	NPS	Tilslutningstype Kode ¹⁾					
		17	37	59	60	80	93
8	1/4"	-	-	-	X	-	-
10	3/8"	X	-	-	X	-	-
15	1/2"	X	-	X	X	X	X
20	3/4"	X	X	X	X	X	X
25	1"	X	X	X	X	X	X
32	1¼"	X	-	-	X	-	-
40	1½"	X	X	X	X	X	X
50	2"	X	X	X	X	X	X
65	2½"	X	X	X	X	X	X
80	3"	X	X	X	X	X	X
100	4"	X	X	X	X	X	X

1) **Tilslutningstype**

Kode 17: Studs EN 10357 serie A/DIN 11866 række A tidligere DIN 11850 række 2

Kode 37: Studs SMS 3008

Kode 59: Studs ASME BPE / DIN EN 10357 serie C (fra udgave 2022) / DIN 11866 række C

Kode 60: Studs ISO 1127 / DIN EN 10357 serie C (udgave 2014) / DIN 11866 række B

Kode 80: Clamp ASME BPE

Kode 93: Klemmen ASME BPE på den ene side svarer til kode 80, den anden side med svejsestud kode 59, til rør ASME BPE

Aktuatorallokering

GEMÜ type DR/SC

Tætningsmateriale PTFE, overensstemmelse med FDA, sædetætning med meget lidt dødrum (kode 5H)

DN	NPS	Dobbeltvirkende DR	Kode	Enkeltvirkende SC	Kode
8	1/4"	DR0015U F04NS11 A	DU01A00	SC0030U 6 F04NS11 A	SU03K00
10	3/8"	DR0015U F04NS11 A	DU01A00	SC0030U 6 F04NS11 A	SU03K00
15	1/2"	DR0015U F04NS11 A	DU01A00	SC0030U 6 F04NS11 A	SU03K00
20	3/4"	DR0015U F04NS11 A	DU01A00	SC0030U 6 F04NS11 A	SU03K00
25	1"	DR0015U F04NS11 A	DU01A00	SC0060U 6F05F07NS14 A	SU06KP0
32	1¼"	DR0015U F04NS11 A	DU01A00	SC0060U 6F05F07NS14 A	SU06KP0
40	1½"	DR0060U F05F07NS17 A	DU06AC0	SC0150U 6F05F07NS17 A	SU15KC0
50	2"	DR0060U F05F07NS17 A	DU06AC0	SC0150U 6F05F07NS17 A	SU15KC0
65	2½"	DR0150U F07F10NS17 A	DU15AE0	SC0300U 6F07F10NS22 A	SU30KD0
80	3"	DR0150U F07F10NS17 A	DU15AE0	SC0300U 6F07F10NS22 A	SU30KD0
100	4"	DR0220U F07F10NS22 A	DU22AD0	SC0450U 6F10F12NS27 A	SU45KG0

GEMÜ type DR/SC

Tætningsmateriale PTFE, overensstemmelse med FDA (kode 5T)

DN	NPS	Dobbeltvirkende DR	Kode	Enkeltvirkende SC	Kode
8	1/4"	DR0015U F04NS11 A	DU01A00	SC0030U 6 F04NS11 A	SU03K00
10	3/8"	DR0015U F04NS11 A	DU01A00	SC0030U 6 F04NS11 A	SU03K00
15	1/2"	DR0015U F04NS11 A	DU01A00	SC0030U 6 F04NS11 A	SU03K00
20	3/4"	DR0015U F04NS11 A	DU01A00	SC0030U 6 F04NS11 A	SU03K00
25	1"	DR0015U F04NS11 A	DU01A00	SC0030U 6 F04NS11 A	SU03K00
32	1¼"	DR0015U F04NS11 A	DU01A00	SC0060U 6F05F07NS14 A	SU06KP0
40	1½"	DR0030U F05F07NS14 A	DU03AP0	SC0150U 6F05F07NS17 A	SU15KC0
50	2"	DR0030U F05F07NS14 A	DU03AP0	SC0150U 6F05F07NS17 A	SU15KC0
65	2½"	DR0100U F05F07NS17 A	DU10AC0	SC0220U 6F07F10NS22 A	SU22KD0
80	3"	DR0100U F05F07NS17 A	DU10AC0	SC0220U 6F07F10NS22 A	SU22KD0
100	4"	DR0150U F07F10NS22 A	DU15AD0	SC0300U 6F07F10NS22 A	SU30KD0

GEMÜ type ADA/ASR

Tætningsmateriale PTFE, overensstemmelse med FDA, sædetætning med meget lidt dødrum (kode 5H)

DN	NPS	Dobbeltvirkende ADA	Kode	Enkeltvirkende ASR	Kode
8	1/4"	ADA0020U F04YS14/S11A	BU02AA0	ASR0020US08 F04YS14/S11A	AU02FA0
10	3/8"	ADA0020U F04YS14/S11A	BU02AA0	ASR0020US08 F04YS14/S11A	AU02FA0
15	1/2"	ADA0020U F04YS14/S11A	BU02AA0	ASR0020US08 F04YS14/S11A	AU02FA0
20	3/4"	ADA0020U F04YS14/S11A	BU02AA0	ASR0040US14 F04S14/S11A	AU04KA0
25	1"	ADA0040U F05YS14/S11A	BU04AB0	ASR0040US14 F05YS14/S11A	AU04KB0
32	1¼"	ADA0040U F05YS14/S11A	BU04AB0	ASR0040US14 F05YS14/S11A	AU04KB0
40	1½"	ADA0080U F05F07YS17/S14A	BU08AC0	ASR0130US14F05F07YS17/S14A	AU13KC0
50	2"	ADA0080U F05F07YS17/S14A	BU08AC0	ASR0130US14F05F07YS17/S14A	AU13KC0
65	2½"	ADA0130U F05F07YS17/S14A	BU13AC0	ASR0300US14F07F10YS22 A	AU30KD0
80	3"	ADA0130U F05F07YS17/S14A	BU13AC0	ASR0300US14F07F10YS22 A	AU30KD0
100	4"	ADA0300U F07F10Y/S22 A	BU30AD0	ASR0850US14F10F12YS27 A	AU85KG0

GEMÜ type ADA/ASR

Tætningsmateriale PTFE, overensstemmelse med FDA (kode 5T)

DN	NPS	Dobbeltvirkende ADA	Kode	Enkeltvirkende ASR	Kode
8	1/4"	ADA0020U F04YS14/S11A	BU02AA0	ASR0020US08 F04YS14/S11A	AU02FA0
10	3/8"	ADA0020U F04YS14/S11A	BU02AA0	ASR0020US08 F04YS14/S11A	AU02FA0
15	1/2"	ADA0020U F04YS14/S11A	BU02AA0	ASR0020US08 F04YS14/S11A	AU02FA0
20	3/4"	ADA0020U F04YS14/S11A	BU02AA0	ASR0040US14 F04S14/S11A	AU04KA0
25	1"	ADA0020U F04YS14/S11A	BU02AA0	ASR0040US14 F05YS14/S11A	AU04KB0
32	1¼"	ADA0020U F04YS14/S11A	BU02AA0	ASR0040US14 F05YS14/S11A	AU04KB0
40	1½"	ADA0040U F05YS14/S11A	BU04AB0	ASR0080US14F05F07YS17/S14A	AU08KC0
50	2"	ADA0040U F05YS14/S11A	BU04AB0	ASR0080US14F05F07YS17/S14A	AU08KC0
65	2½"	ADA0130U F05F07YS17/S14A	BU13AC0	ASR0300US14F07F10YS22 A	AU30KD0
80	3"	ADA0130U F05F07YS17/S14A	BU13AC0	ASR0300US14F07F10YS22 A	AU30KD0
100	4"	ADA0300U F07F10Y/S22 A	BU30AD0	ASR0500US14F07F10YS22 A	AU50KD0

Bestillingsdata

Ordredataene repræsenterer en oversigt over standardkonfigurationer.

Tjek tilgængelighed før afgivelsen af en ordre. Flere konfigurationer på forespørgsel.

Produkter, der bestilles med **bestillingsmuligheder, som er markeret med fed**, udgør såkaldte foretrukne serier. De kan leveres hurtigere afhængigt af den nominelle dimension.

Bestillingskoder

1 Type	Kode
Kugleventil, metal, pneumatisk aktiveret, i tre dele, Sanitary, kontrolleret delta ferrit-materiale og medieberørte overflader iht. ASME SF5, ISO 5211, topflange, håndtag kan aflåses, vedligeholdelsesvenlig spindelætning og udblæsningssikker aksel, med antistatisk enhed	B44

2 DN	Kode
DN 8	8
DN 10	10
DN 15	15
DN 20	20
DN 25	25
DN 32	32
DN 40	40
DN 50	50
DN 65	65
DN 80	80
DN 100	100

3 Husform/kugleform	Kode
2-vejs-friløbsventilhus	D

4 Tilslutningstype	Kode
Studs EN 10357 serie A/DIN 11866 række A tidligere DIN 11850 række 2	17
Studs SMS 3008	37
Studs ASME BPE / DIN EN 10357 serie C (fra udgave 2022) / DIN 11866 række C	59
Studs ISO 1127 / DIN EN 10357 serie C (udgave 2014) / DIN 11866 række B	60
Clamp ASME BPE	80
Klemmen ASME BPE på den ene side svarer til kode 80, den anden side med svejsestuds kode 59, til rør ASME BPE	93

5 Materiale kugleventil	Kode
1.4435/ASTM A351, low Ferrit <3% (ækv. 316L Δ Fe<3%) (hus, tilslutning, kugle), 1.4409/SS316L (spindel)	C3

6 Tætningsmateriale	Kode
PTFE (FDA-certificering)	5T
PTFE (FDA-certificering), dødrumsarm	5H

7 Styrefunktion	Kode
Lukket i hvilestilling (NC)	1

7 Styrefunktion	Kode
Åbnet i hvilestilling (NO)	2
Aktiveret i begge sider (DA)	3

8 Aktuatorudførelse	Kode
Aktuator GEMÜ ADA	
Aktuator, pneumatisk, dobbeltvirkende, højredrejende, ADA0020U F04 S14S11	BU02AA
Aktuator, pneumatisk, dobbeltvirkende, højredrejende, ADA0040U F05 S14S11	BU04AB
Aktuator, pneumatisk, dobbeltvirkende, højredrejende, ADA0080U F05/07S17S14	BU08AC
Aktuator, pneumatisk, dobbeltvirkende, højredrejende, ADA0130U F05/07S17S14	BU13AC
Aktuator, pneumatisk, dobbeltvirkende, højredrejende, ADA0300U F07/10 S22	BU30AD
Aktuator GEMÜ ASR	
Aktuator, pneumatisk, enkeltvirkende, højredrejende, med fjederluk, ASR0020US08F04 S14S11	AU02FA
Aktuator, pneumatisk, enkeltvirkende, højredrejende, med fjederluk, ASR0040US14F04 S14S11	AU04KA
Aktuator, pneumatisk, enkeltvirkende, højredrejende, med fjederluk, ASR0040US14F05 S14S11	AU04KB
Aktuator, pneumatisk, enkeltvirkende, højredrejende, med fjederluk, ASR0080US14F05/07S17S14	AU08KC
Aktuator, pneumatisk, enkeltvirkende, højredrejende, med fjederluk, ASR0130US14F05/07S17S14	AU13KC
Aktuator, pneumatisk, enkeltvirkende, højredrejende, med fjederluk, ASR0300US14F07/10 S22	AU30KD
Aktuator, pneumatisk, enkeltvirkende, højredrejende, med fjederluk, ASR0500US14F07/10 S22	AU50KD
Aktuator, pneumatisk, enkeltvirkende, højredrejende, med fjederluk, ASR0850US14F10/12 S27	AU85KG
Aktuator GEMÜ DR	
Aktuator, pneumatisk, dobbeltvirkende, højredrejende, DR0015U F04 S11	DU01AO
Aktuator, pneumatisk, dobbeltvirkende, højredrejende, DR0030U F05/07 S14	DU03AP
Aktuator, pneumatisk, dobbeltvirkende, højredrejende, DR0060U F05/07 S17	DU06AC
Aktuator, pneumatisk, dobbeltvirkende, højredrejende, DR0100U F05/07 S17	DU10AC

8 Aktuatorudførelse	Kode
Aktuator, pneumatisk, dobbeltvirkende, højredrejende, DR0150U F07/10 S22	DU15AD
Aktuator, pneumatisk, dobbeltvirkende, højredrejende, DR0220U F07/10 S22	DU22AD
Aktuator GEMÜ SC	
Aktuator, pneumatisk, enkeltvirkende, højredrejende, med fjederluk, SC0030U 6F04 S11	SU03KO
Aktuator, pneumatisk, enkeltvirkende, højredrejende, med fjederluk, SC0060U 6F05/07 S14	SU06KP
Aktuator, pneumatisk, enkeltvirkende, højredrejende, med fjederluk, SC0150U 6F05/07 S17	SU15KC
Aktuator, pneumatisk, enkeltvirkende, højredrejende, med fjederluk, SC0220U 6F07/10 S22	SU22KD
Aktuator, pneumatisk, enkeltvirkende, højredrejende, med fjederluk, SC0300U 6F07/10 S22	SU30KD
Aktuator, pneumatisk, enkeltvirkende, højredrejende, med fjederluk, SC0450U 6F10/12 S27	SU45KG

9 Særlige forhold ved aktuator	Kode
Generel industriudførelse, Hus i alu, eloxalbelægning 25-35 µm, endekapper i alu, pulverbelægning, Aksel C-stål + ENP, skruer A2	0

10 Udførelsestype	Kode
Standard	
Ra ≤ 0,4 µm (15 µin.) for medieberørte overflader *), iht. DIN 11866 HE4, elektroperet indvendigt/udvendigt, *) ved indvendig rør-Ø ≤ 6 mm, i studsene Ra ≤ 0,8 µm	1537
K-NR SF5, K-NR 5227, SF5 - Ra maks. 0,51 µm (20 µin.) elektroperet indvendigt/udvendigt, 5227 - Termisk adskillelse via monteringsbro	7138
K-NR SF5, K-NR 0101, SF5 - Ra maks. 0,51 µm (20 µin.) elektroperet indvendigt/udvendigt, 0101 - Medieområde rengjort med henblik på malingskompatibilitet	7140
K-NR SF5, K-NR 0104, SF5 - Ra maks. 0,51 µm (20 µin.) elektroperet indvendigt/udvendigt, 0104 - medieberørende dele rengjort med henblik på de reneste medier og pakket i folie	7141
K-NR SF5, K-NR 0107, SF5 - Ra maks. 0,51 µm (20 µin.) elektroperet indvendigt/udvendigt, 0107 - armatur olie- og fedtfrit, rengjort på medieside	7142
Ra maks. 0,38 µm (15 µin.) til medieberørte overflader, iht. ASME BPE SF4, elektroperet indvendigt/udvendigt	SF4
Ra maks. 0,51 µm (20 µin.) til medieberørte overflader, iht. ASME BPE SF5, elektroperet indvendigt/udvendigt	SF5

11 Specialudførelse	Kode
Uden	
ATEX-certificering	X

12 CONEXO	Code
Uden	
Integreret RFID-chip til elektronisk identificering og sporing	C

Bestillingseksempel

Bestillingsmulighed	Kode	Beskrivelse
1 Type	B44	Kugleventil, metal, pneumatisk aktiveret, i tre dele, Sanitary, kontrolleret delta ferrit-materiale og medieberørte overflader iht. ASME SF5, ISO 5211, topflange, håndtag kan aflåses, vedligeholdelsesvenlig spindeltætning og udblæsningssikker aksel, med antistatisk enhed
2 DN	15	DN 15
3 Husform/kugleform	D	2-vejs-friløbsventilhus
4 Tilslutningstype	59	Studs ASME BPE / DIN EN 10357 serie C (fra udgave 2022) / DIN 11866 række C
5 Materiale kugleventil	C3	1.4435/ASTM A351, low Ferrit <3% (ækv. 316L Δ Fe<3%) (hus, tilslutning, kugle), 1.4409/SS316L (spindel)
6 Tætningsmateriale	5T	PTFE (FDA-certificering)
7 Styrefunktion	1	Lukket i hvilestilling (NC)
8 Aktuatorudførelse	BU02AA	Aktuator, pneumatisk, dobbeltvirkende, højredrejende, ADA0020U F04 S14S11
9 Særlige forhold ved aktuator	0	Generel industriudførelse, Hus i alu, eloxalbelægning 25-35 µm, endekapper i alu, pulverbelægning, Aksel C-stål + ENP, skruer A2
10 Udførelsestype		Standard
11 Specialudførelse		Uden
12 CONEXO		Uden

Tekniske data

Medium

Driftsmedie: Aggressive, neutrale, gasformige og flydende medier og dampe, der ikke påvirker det pågældende hus- og tætningsmateriales fysiske og kemiske egenskaber negativt.

Temperatur med henvisning

Medietemperatur: -10 – 220 °C
Til medietemperaturer > 100 °C anbefales en monteringsbro med adapter mellem kuglehane og aktuator.

Omgivelsestemperatur: -20 – 60 °C

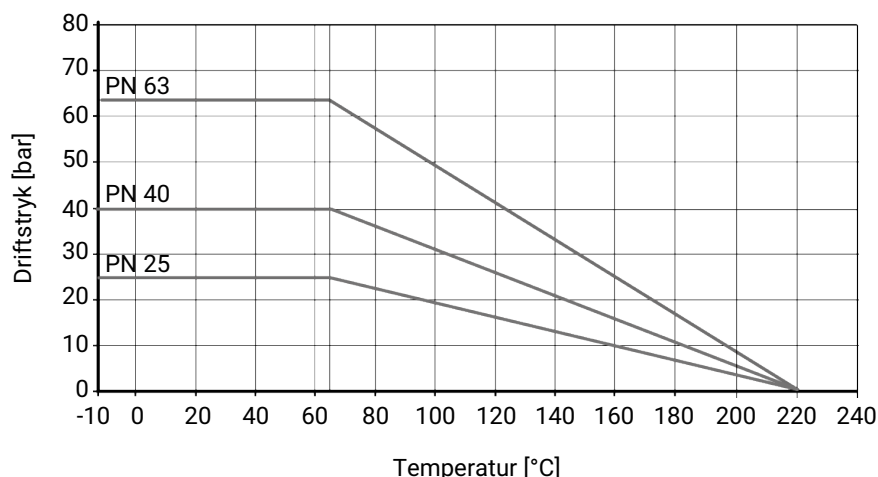
Opbevaringstemperatur: -60 – 60 °C

Tryk

Driftstryk: 0 – 63 bar

Vakuüm: kan anvendes op til et vakuum på 50 mbar (absolut)
Disse værdier gælder for rumtemperatur og luft. Værdierne kan afvige for andre medier og andre temperaturer.

Tryk-temperatur-diagram:



Tryk-temperatur-specifikationerne i henhold til diagrammet henviser til statiske driftsforhold. Stærkt svingende eller hurtigt skiftende parametre kan føre til reduceret levetid. Særlige anvendelser skal aftales på forhånd med den tekniske kontaktperson.

Brug klemmeforskrningen med det korrekte tryktrin for at opnå en sikker og korrekt rørledningsudførelse. Klemmens tryktrin alene er generelt højere, men tager ikke højde for den komplet opspændte modul med tætning.

Lækageværdi: Lækageværdi iht. ANSI FCI70-B16.104
Lækageværdi iht. EN12266, 6 bar luft, lækageværdi A

Kv-værdier:

DN	NPS	Tilslutningstype (kode)		
		17	37, 59, 80, 93	60
8	1/4"	7,0	-	7,0
10	3/8"	7,0	-	7,0
15	1/2"	18,0	9,0	18,0
20	3/4"	43,0	26,0	43,0
25	1"	77,0	56,0	77,0
32	1¼"	95,0	-	95,0
40	1½"	206,0	172,0	206,0
50	2"	344,0	327,0	344,0
65	2½"	602,0	516,0	602,0
80	3"	844,0	817,0	844,0
100	4"	1462,0	1376,0	1462,0

Kv-værdier i m³/h**Styretryk:**

6 – 8 bar

Tryktrin:

DN	Tilslutningstype (kode)			
	17	37, 59	60	80, 93
8	-	-	PN63	-
10	PN63	-	PN63	-
15	PN63	PN63	PN63	PN25
20	PN63	PN63	PN63	PN25
25	PN63	PN63	PN63	PN25
32	PN63	-	PN63	-
40	PN63	PN63	PN63	PN25
50	PN63	PN63	PN63	PN16
65	PN40	PN40	PN40	PN16
80	PN40	PN40	PN40	PN10
100	PN25	PN25	PN25	PN10

Til clamp-forbindelser er det tilladte tryk ved brug af egnede klemmer og tætningsmaterialer godkendt til en temperatur fra -10 til 140 °C.

Produktoverensstemmelser**Maskindirektiv:** 2006/42/EF**Direktivet om trykbærende udstyr:** 2014/68/EU

Levnedsmiddel: FDA
Forordning (EF) nr. 1935/2004
Forordning (EF) nr. 10/2011

Eksplodingsbeskyttelse: ATEX (2014/34/EU), bestillingskode specialudførelse X

Mærkning ATEX: Produktets ATEX-mærkning er afhængigt af den enkelte produktkonfiguration med ventilhus og aktuator. Denne fremgår af den produktspecifikke ATEX-dokumentation og ATEX-typeskiltet.

Mekaniske data

Drejevinkel 90°: GEMÜ ADA /ASR: ±5° indstillelig (85°-95°)
GEMÜ DR /SC: 20° indstillelig (75°-95°)

Drejemomenter:

DN	NPS	Tætningsmateriale (kode)	
		5T	5H
8	1/4"	4	4
10	3/8"	4	4
15	1/2"	8	12
20	3/4"	8	12
25	1"	13	19
32	1¼"	16	22
40	1½"	32	47
50	2"	34	51
65	2½"	91	105
80	3"	104	120
100	4"	140	209

Olie- og fedtfri inkl. 25 % sikkerhed
Drejemoment i Nm

Vægt:

Kugleventil

DN	NPS	Tilslutningstype (kode)			
		17	37, 59	60	80, 93
8	1/4"	-	-	0,5	-
10	3/8"	-	-	0,5	-
15	1/2"	0,8	0,5	0,5	0,5
20	3/4"	0,8	0,5	0,8	0,5
25	1"	1,1	1,0	1,1	1,1
32	1¼"	1,6	-	1,6	-
40	1½"	2,7	2,1	2,7	2,2
50	2"	4,2	3,5	4,2	3,5
65	2½"	8,2	7,0	8,2	7,1
80	3"	11,6	11,0	11,6	11,8
100	4"	24,0	20,0	24,0	20,5

Vægt i kg

Aktuator type ADA/ASR

Type	ADA dobbeltvir- kende	ASR enkeltvirken- de
0020U	1,4	1,5
0040U	2,1	2,3
0080U	3,0	3,7
0130U	3,8	4,8
0200U	5,6	7,3
0300U	8,5	10,8
0500U	11,2	15,4
0850U	16,9	22,2

Vægt i kg

Vægt:**Aktuator type DR/SC**

Type	DR dobbeltvir- kende	SC enkeltvirken- de
0015U	1,0	1,1
0030U	1,6	1,7
0060U	2,7	3,1
0100U	3,7	4,3
0150U	5,2	6,1
0220U	8,0	9,3
0300U	9,8	12,0
0450U	14,0	17,0

Vægt i kg

Mål

Aktuatordimensioner

Henvisning til aktuatormontering:

Standard-monteringspositionering – aktuator i rørledningsretning

Kun ved flangetilslutning er aktuatoren monteret på tværs af rørledningen.

Aktuator type ADA/ASR

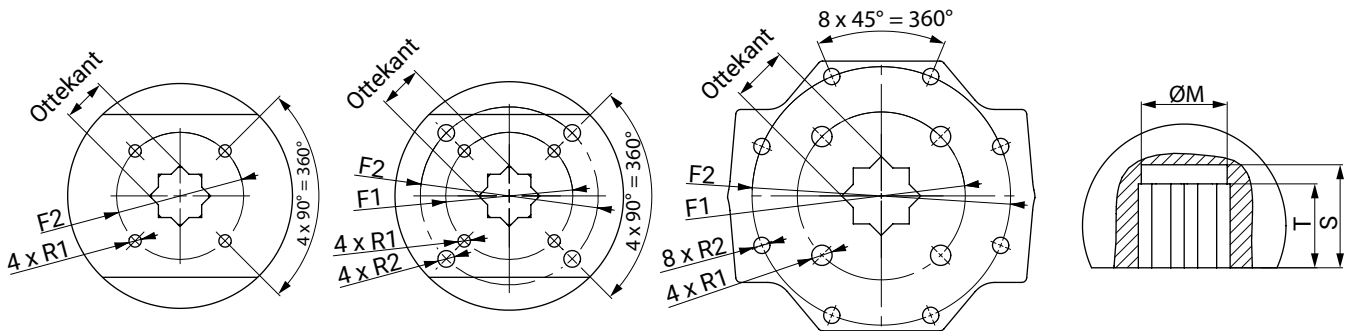
Aktuatorflange ISO 5211

Type 00010, 0020U, 0040U,
0500U, 0750U, 2100U, 2500U

Type 0020U, 0080U, 0130U,
0300U, 0850U, 1200U

Type 4000U

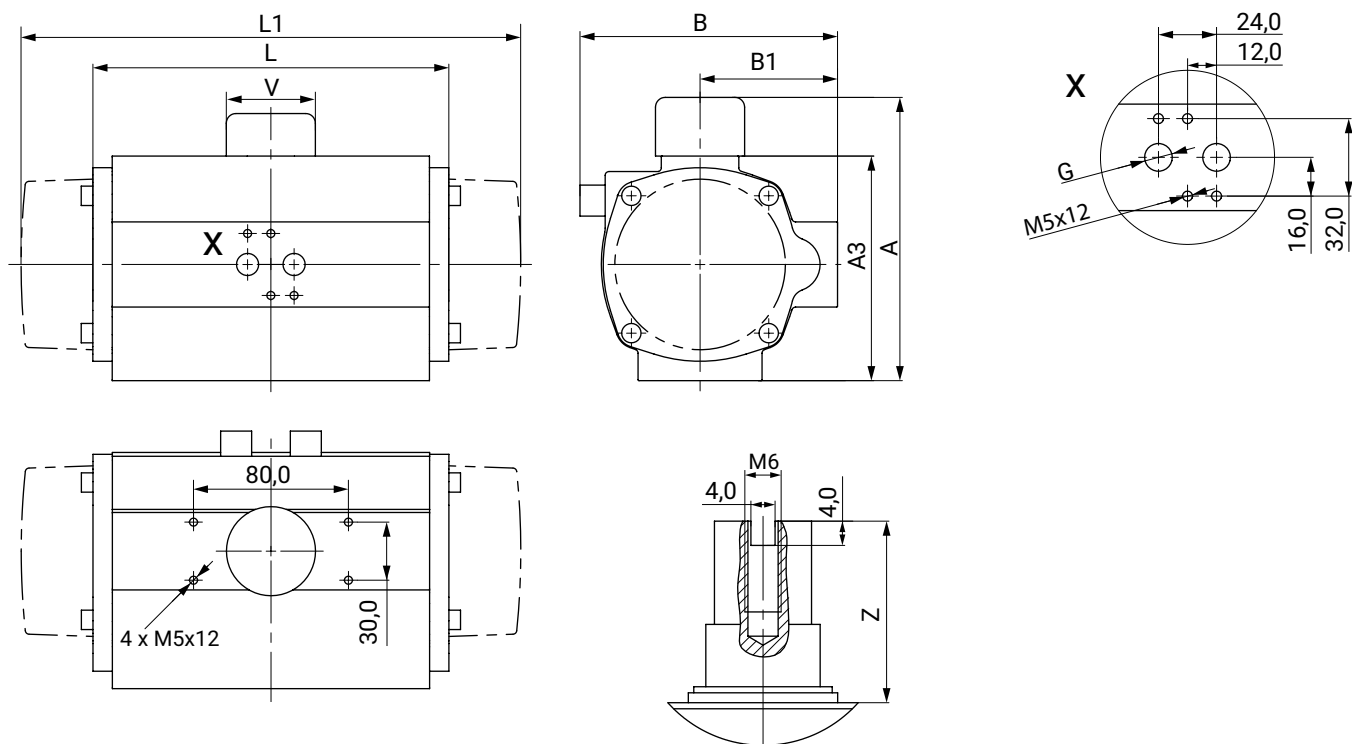
Type 00010-4000U



Type	Aktuator- flange	Ottekant	M	T	S	F1	R1	F2	R2
0020U	F03 / F05	9,0	12,5	10,0	13,0	36,0	M5 x 8,0	50,0	M6 x 10,0
0020U	F04	14,0	18,1	12,0	15,0	42,0	M5 x 8,0	-	-
0020U	F05	14,0	18,1	12,0	16,0	50,0	M6 x 10,0	-	-
0040U	F04	14,0	18,1	12,0	16,0	42,0	M5 x 10,0	-	-
0040U	F05	14,0	18,1	12,0	16,0	50,0	M6 x 10,0	-	-
0080U	F05 / F07	17,0	22,5	19,0	23,0	50,0	M6 x 10,0	70,0	M8 x 16,0
0130U	F05 / F07	17,0	22,5	22,0	27,0	50,0	M6 x 10,0	70,0	M8 x 16,0
0200U	F07 / F10	17,0	22,5	23,0	28,0	70,0	M8 x 16,0	102,0	M10 x 16,0
0300U	F07 / F10	22,0	28,5	24,0	31,0	70,0	M8 x 16,0	102,0	M10 x 16,0
0500U	F10	22,0	28,5	32,0	39,0	102,0	M10 x 16,0	-	-
0850U	F10 / F12	27,0	36,5	39,0	49,0	102,0	M10 x 17,0	125,0	M12 x 20,0

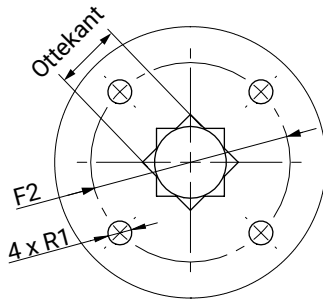
Mål i mm

Mål

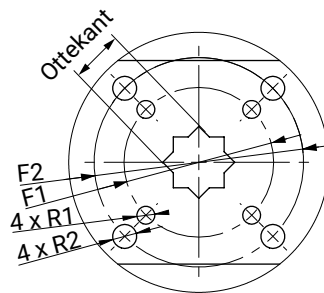


Type	A	A3	B	B1	G	L	L1	V	Z
0020U	96,0	66,0	76,0	48,0	G1/4"	145,0	163,0	40,0	30,0
0040U	115,0	85,0	91,0	56,0	G1/4"	158,0	195,0	40,0	30,0
0200U	165,0	135,0	135,5	78,0	G1/4"	225,0	299,0	40,0	30,0
0500U	199,0	169,0	173,0	96,0	G1/4"	304,0	397,0	40,0	30,0
0850U	221,0	191,0	191,5	106,0	G1/4"	372,0	473,0	40,0	30,0

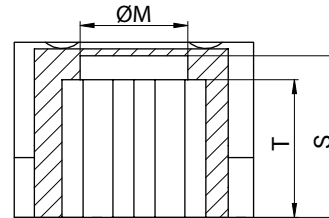
Mål i mm

Aktuator type DR/SC**Aktuatorflange ISO5211**Type 0010U-0030U
0900U-4000U

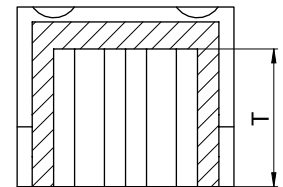
Type 0030U-1200U, 5000U



Type 0010U-1200U, 5000U



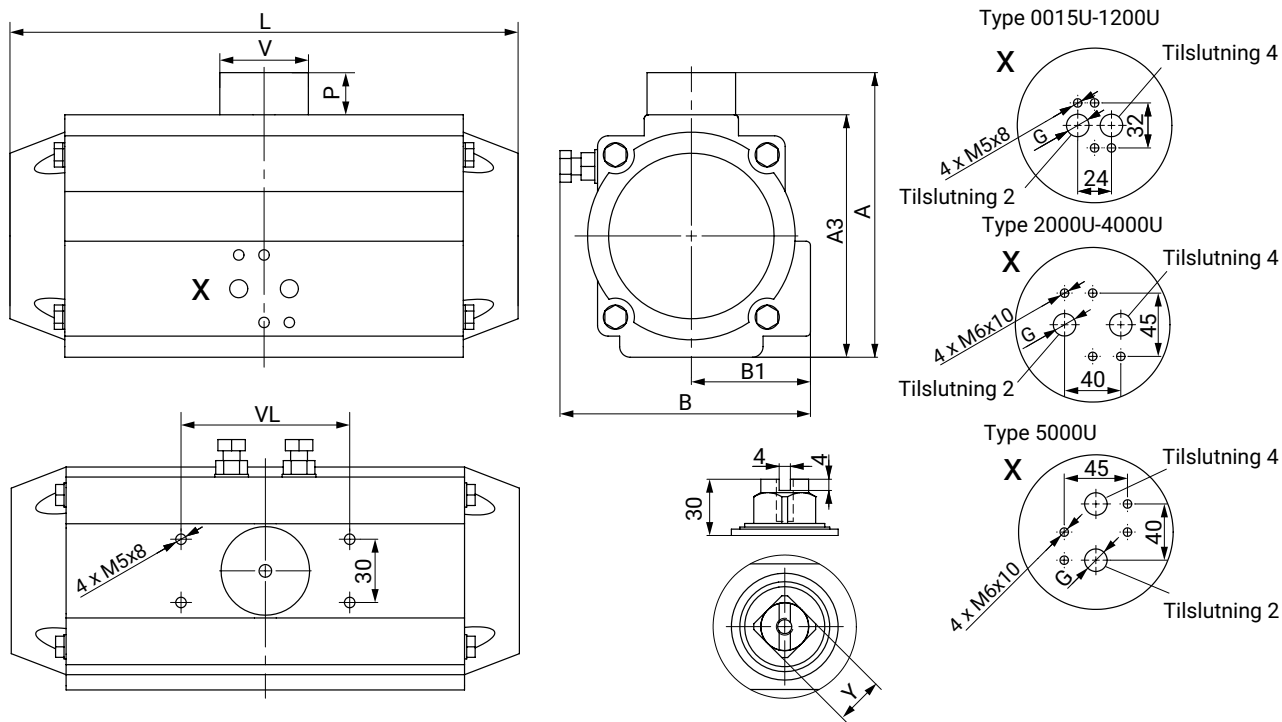
Type 2000U-4000U



Type	ISO-flange	Ottekant	M	T	S	F1	R1	F2	R2
0015U	F04	11,0	15,5	11,5	13,5	42,0	M5	-	-
0030U	F04	11,0	14,6	14,5	19,0	42,0	M5	-	-
0030U	F05/F07	14,0	18,6	14,5	16,5	50,0	M6	70,0	M8
0060U	F05/F07	14,0	18,6	16,5	19,5	50,0	M6	70,0	M8
0060U	F05/F07	17,0	22,7	17,5	20,0	50,0	M6	70,0	M8
0100U	F05/F07	14,0	23,4	18,5	21,0	50,0	M6	70,0	M8
0150U	F05/F07	17,0	23,4	18,5	25,5	50,0	M6	70,0	M8
0150U	F07/F10	22,0	-	25,0	-	70,0	M8	102,0	M10
0220U	F07/F10	22,0	-	24,0	-	70,0	M8	102,0	M10
0300U	F07/F10	22,0	-	35,0	-	70,0	M8	102,0	M10
0450U	F10/F12	27,0	-	29,0	-	70,0	M10	102,0	M12

Mål i mm

Aktuatordimensioner

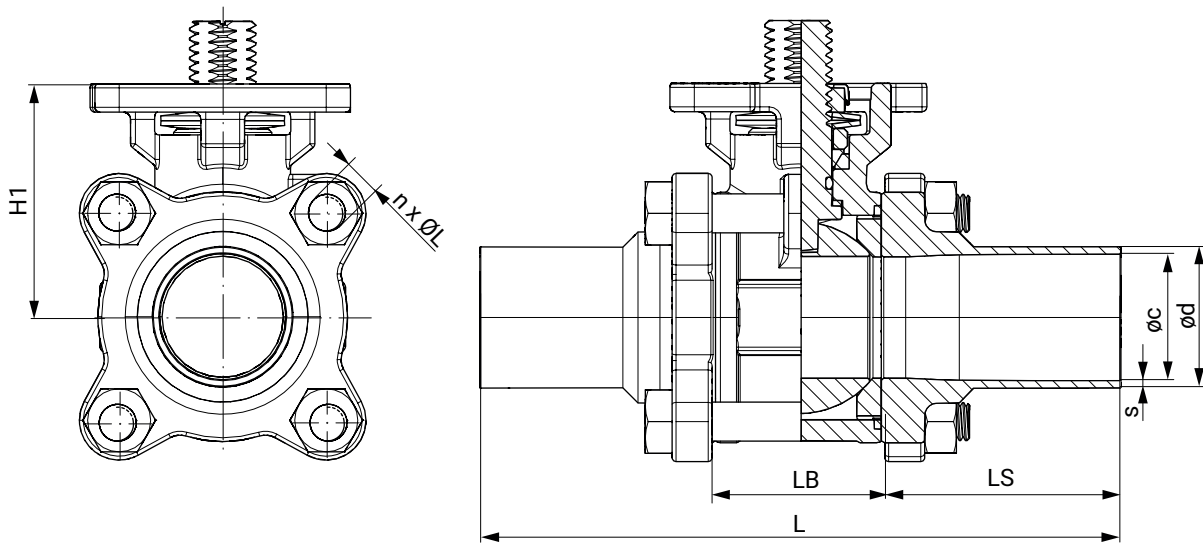


Type	A	A3	B	B1	V	VL	G	P	L	Y
0015U	89,0	69,0	72,0	43,0	42,0	80,0	G1/8"	20,0	136,0	11,0
0030U	105,0	85,0	84,5	48,5	42,0	80,0	G1/8"	20,0	153,5	11,0
0060U	122,0	102,0	93,0	50,5	42,0	80,0	G1/8"	20,0	203,5	17,0
0100U	135,0	115,0	106,0	56,5	42,0	80,0	G1/8"	20,0	241,0	17,0
0150U	147,0	127,0	118,5	63,0	42,0	80,0	G1/4"	20,0	259,0	17,0
0220U	175,0	145,0	136,0	72,0	58,0	80,0	G1/4"	30,0	304,0	27,0
0300U	187,0	157,0	146,5	77,0	58,0	80,0	G1/4"	30,0	333,0	27,0
0450U	207,0	177,0	166,0	86,0	67,5	80,0	G1/4"	30,0	394,5	27,0

Mål i mm

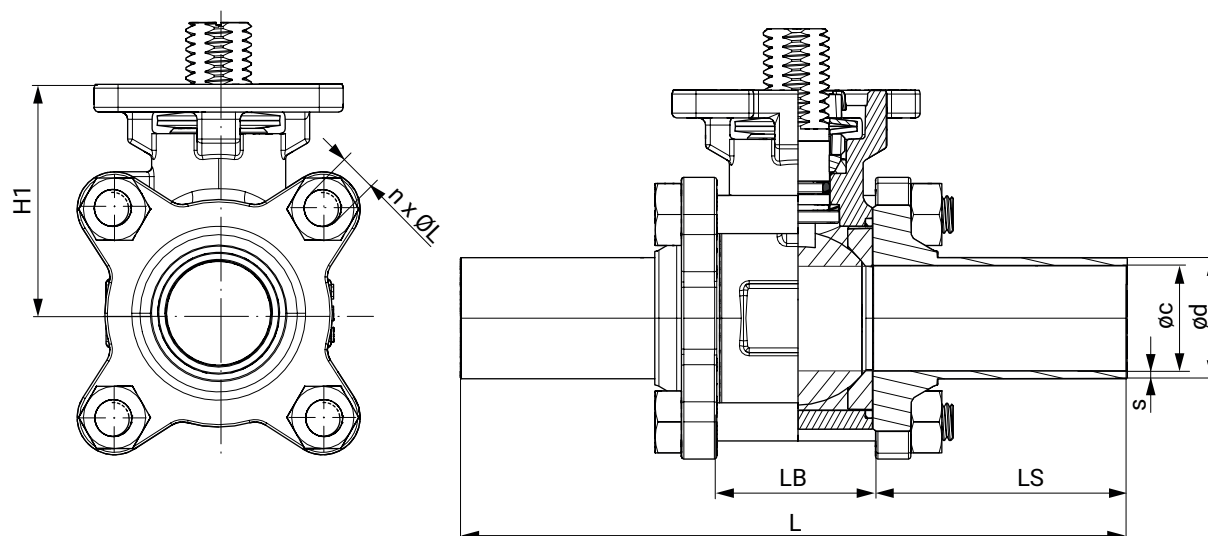
Husmål

Studs DIN EN 10357 (tilslutning kode 17)



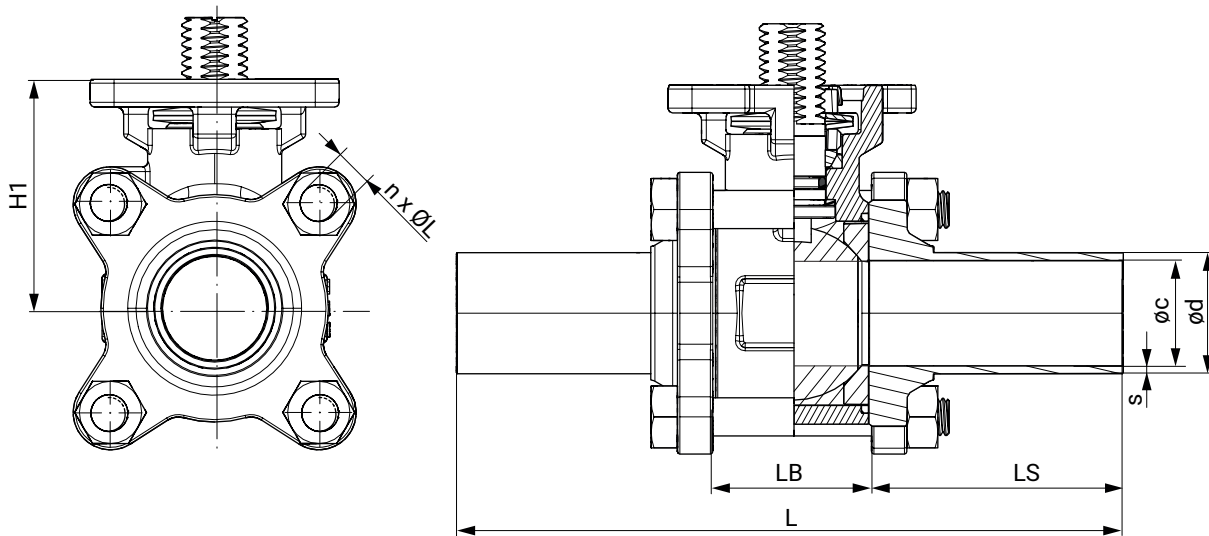
DN	Øc	Ød	L	LB	LS	H1	n x ØL	s
10	10,0	13,0	120,1	24,3	47,9	37,0	4 x M6	1,5
15	16,0	19,0	140,1	24,3	57,9	37,0	4 x M6	1,5
20	20,0	23,0	140,0	31,2	54,4	40,0	4 x M8	1,5
25	26,0	29,0	152,0	34,0	59,0	48,0	4 x M8	1,5
32	32,0	35,0	165,0	44,0	60,5	53,0	4 x M10	1,5
40	38,0	41,0	190,0	55,0	67,5	63,0	4 x M12	1,5
50	50,0	53,0	203,0	68,9	67,0	72,0	4 x M14	1,5
65	66,0	70,0	254,0	82,0	86,0	92,0	4 x M14	2,0
80	81,0	85,0	280,0	96,0	92,0	102,0	4 x M16	2,0
100	100,0	104,0	308,0	122,0	93,0	132,0	6 x M20	2,0

Mål i mm
n = antal skruer

Studs SMS 3008 (tilslutning kode 37)

DN	øc	ød	s	t	L	LB	LS	H1	n x ØL
20	16,0	18,0	1,0	6,1	142,2	28,0	58,6	38,0	4 x M6
25	22,6	25,0	1,2	7,4	162,3	32,1	65,1	48,0	4 x M8
40	35,6	38,0	1,2	8,3	182,2	46,0	68,1	60,0	4 x M12
50	48,6	51,0	1,2	10,2	193,0	59,6	66,7	69,0	4 x M14
65	60,3	63,5	1,6	12,5	254,1	77,1	88,5	89,0	4 x M14
80	72,9	76,1	1,6	14,0	276,9	91,7	92,6	98,0	4 x M16
100	97,6	101,6	2,0	14,5	304,9	118,3	93,3	130,0	6 x M16

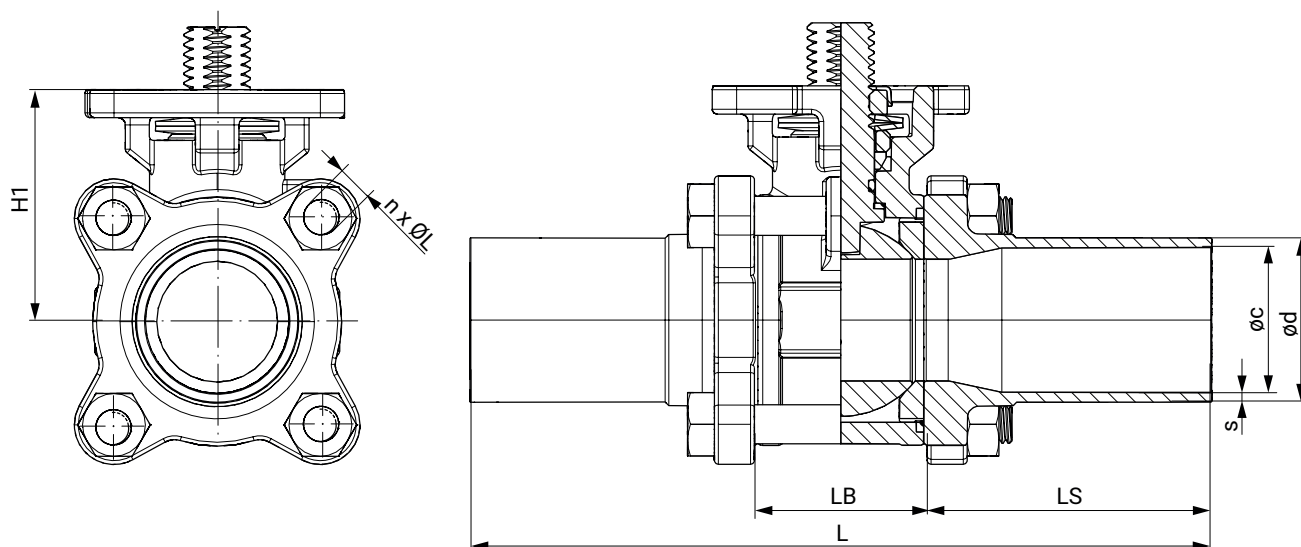
Mål i mm
n = antal skruer

Studs ASME BPE (tilslutning kode 59)

DN	Øc	Ød	s	L	LB	LS	H1	n x ØL
15	9,40	12,70	1,65	124,40	25,00	49,70	38,00	4 x M6
20	15,70	19,05	1,65	142,20	28,00	58,60	38,00	4 x M6
25	22,10	25,40	1,65	162,30	32,10	65,10	48,00	4 x M8
40	34,80	38,10	1,65	182,20	46,00	68,10	60,00	4 x M12
50	47,50	50,80	1,65	193,00	59,60	66,70	69,00	4 x M14
65	60,20	63,50	1,65	254,10	77,10	88,50	89,00	4 x M14
80	72,90	76,20	1,65	276,90	91,70	92,60	98,00	4 x M16
100	97,40	101,60	2,10	304,90	118,30	93,30	130,00	6 x M16

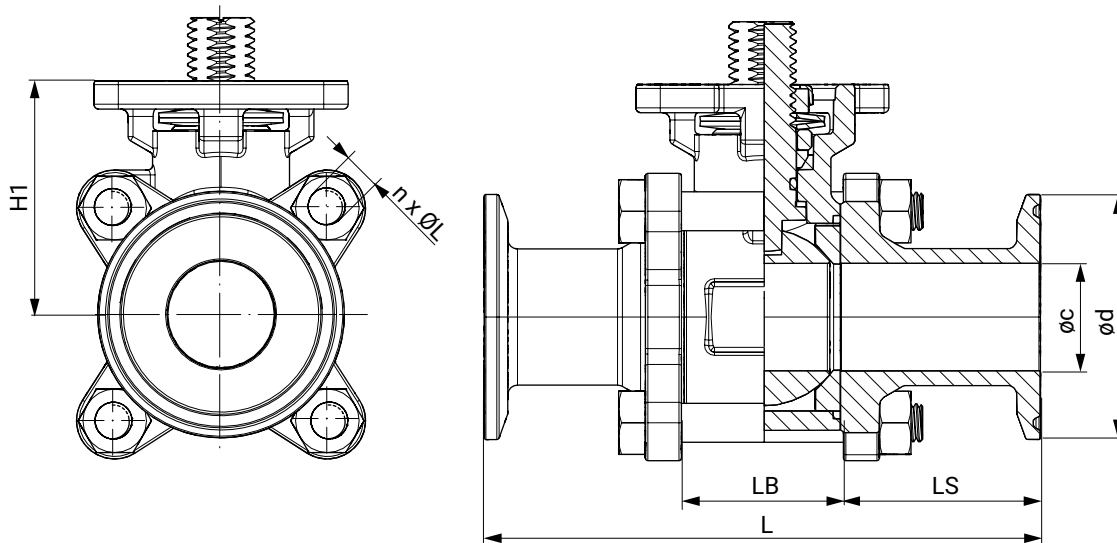
Mål i mm

n = antal skruer

Studs ISO 1127/EN 10357 (tilslutning kode 60)

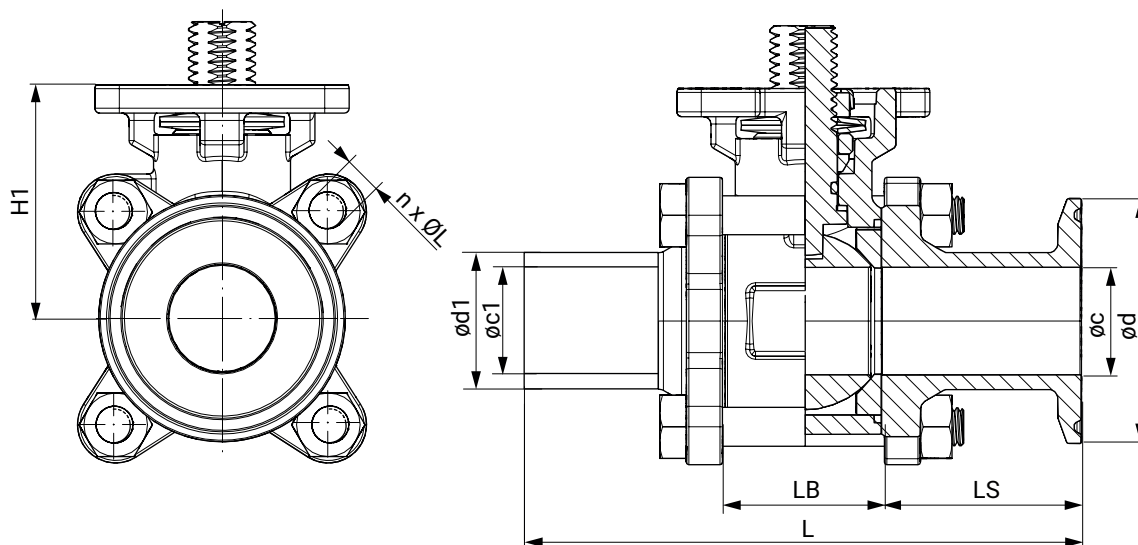
DN	øc	ød	s	L	LB	LS	H1	n x ØL
8	10,3	13,5	1,6	120,1	24,3	47,9	37,0	4 x M6
10	14,0	17,2	1,6	120,1	24,3	47,9	37,0	4 x M6
15	18,1	21,3	1,6	140,1	24,3	57,9	37,0	4 x M6
20	23,7	26,9	1,6	140,0	31,2	54,4	40,0	4 x M8
25	29,7	33,7	2,0	152,0	34,0	59,0	48,0	4 x M8
32	38,4	42,4	2,0	165,0	44,0	60,5	53,0	4 x M10
40	44,3	48,3	2,0	190,0	55,0	67,5	63,0	4 x M12
50	56,3	60,3	2,0	203,0	68,9	67,0	72,0	4 x M14
65	72,1	76,1	2,0	254,0	82,0	86,0	92,0	4 x M14
80	84,3	88,9	2,3	280,0	96,0	92,0	102,0	4 x M16
100	109,7	114,3	2,3	308,0	122,0	93,0	132,0	6 x M20

Mål i mm
n = antal skruer

Clamp ASME BPE (tilslutning kode 80)

DN	øc	ød	s	L	LB	LS	H1	n x ØL
15	9,4	25,0	1,65	88,8	25,0	31,9	38,0	4 x M6
20	15,8	25,0	1,65	101,6	25,0	38,3	38,0	4 x M6
25	22,1	50,4	1,65	114,3	32,1	41,1	48,0	4 x M8
40	34,8	50,4	1,65	139,8	46,0	46,9	60,0	4 x M12
50	47,5	63,9	1,65	158,8	59,6	49,6	69,0	4 x M14
65	60,2	77,4	1,65	171,5	77,1	47,2	89,0	4 x M14
80	72,9	90,9	1,65	196,3	91,7	52,3	98,0	4 x M16
100	97,4	118,9	2,1	241,3	118,3	61,5	130,0	6 x M16

Mål i mm
n = antal skruer

Mixed Ends ASME BPE (tilslutning kode 93)

DN	Øc	Ød	Øc1	Ød1	s	t	L	LB	LS	H1	n x ØL
15	9,4	25,0	9,4	12,7	1,65	6,1	106,6	25,0	49,7	38,0	4 x M6
20	15,8	25,0	15,8	19,0	1,65	6,1	121,9	28,0	58,6	38,0	4 x M6
25	22,1	50,4	22,1	25,4	1,65	7,4	138,3	32,1	65,1	48,0	4 x M8
40	34,8	50,4	34,8	38,1	1,65	8,3	161,0	46,0	68,1	60,0	4 x M12
50	47,5	63,9	47,5	50,8	1,65	10,2	175,9	59,6	66,7	69,0	4 x M14
65	60,2	77,4	60,2	63,5	1,65	12,5	212,8	77,1	88,5	89,0	4 x M14
80	72,9	90,9	72,9	76,2	1,65	14,0	236,6	91,7	92,6	98,0	4 x M16
100	97,4	118,9	97,4	101,6	2,10	14,5	273,1	118,3	93,3	130,0	6 x M16

Mål i mm

n = antal skruer

Påbygningskomponenter



GEMÜ LSF

Induktiv dobbeltsensor til drejearmaturer

Den induktive dobbeltsensor GEMÜ LSF er egnet til montering på manuelt og pneumatisk styrede drejearmuatorer. Ved hjælp af den optiske indikation registreres og signaleres armaturets stilling pålideligt.



GEMÜ LSC

Endestopkontaktboks til drejearmuatorer

Yderstillingskontaktboksen GEMÜ LSC er egnet til montering på manuelt og pneumatisk styrede drejearmuatorer. Ved hjælp af den optiske indikation registreres og signaleres armaturets stilling pålideligt.

Tilbehør

GEMÜ ADH

Adaptertylle

Tilbehørsdelene adaptermuffer fås i udførelsen firkantgeometri og stjernegeometri. Disse anvendes til at holde aksel og nav på drejearmuatorer. Begge muffer har en firkant indvendigt (vær her opmærksom på målangivelserne). Muffematerialet er sintermetal, og mufferne er kemisk forniklet med en overflade på 25 µm.



GEMÜ 2022

Drosselventil

Drosselventilerne GEMÜ 2022 fås som drosselventil, drosselkontraventil og dobbelt drosselkontraventil. De anvendes ved pneumatiske aktuatore til regulering af tryklufte og afhængigt af funktion til tilgangsluft eller afgangsluft og kan ved dobbelte drosselkontraventiler indstilles uafhængigt af hinanden.



GEMÜ 8500

Elektrisk betjent pilot-magnetventil

Den hjælpestyrede 3/2- eller 5/2-vejs pilotmagnetventil GEMÜ 8500 aktiveres indirekte. Huset er fremstillet af aluminium. Magnetaktuatoren er indkapslet i plast og kan tages af. Stempelglideren har en blød elastomertætning.



GEMÜ 8500DRN

Drosselplade

Med drosselpladerne kan indstillingstiderne for pneumatiske drejearmuatorer indstilles trinløst uafhængigt af hinanden i begge retninger "ÅBEN" og "LUKKET". De indbygges mellem NAMUR-ventilen og drejearmuatoren.



GEMÜ 1751

Støjdæmper

Dæmpning af udluftnings- eller indsugningsstøj og grovfiltrering af indsugningsluften ved pneumatiske applikationer

Certifikater

Attest	Standard	Artikelnummer
2.2 Ferritmåling		88081058
2.2 Ruhedsmåling	EN10204-EN ISO 4288	88079146
3.1 Ruhedsmåling		88094384
3.1 materiale	EN 10204	88333336



GEMÜ Gebr. Müller Apparatebau GmbH & Co. KG
Fritz-Müller-Straße 6-8 D-74653 Ingelfingen-Criesbach
Tlf. +49 (0)7940 123-0 · info@gemue.de
www.gemu-group.com