

GEMÜ B44

Pneumatisch betätigter Kugelhahn



Merkmale

- Kontrollierter Delta Ferrit Werkstoff < 3% (1.4435)
- Materialzeugnisse für medienberührte Komponenten
- Medienberührte Oberflächen nach ASME SF5 (Ra 0,51 µm)
- Schweißstutzen in verlängerter Orbitalweißausführung
- Optional mit tottraumarer Dichtung erhältlich
- Für Vakuumanwendungen geeignet
- Optional: ATEX-Ausführung
- Kugelhahnkörper öl-/fettfrei montiert

Beschreibung

Der dreiteilige 2/2-Wege-Kugelhahn GEMÜ B44 wird pneumatisch betätigt. Die beim Kugelhahnkörper eingesetzte Edelstahllegierung 1.4435 (Materialzusammensetzung entspricht 316L) mit einem geringem Delta Ferrit Anteil von <3 % ist speziell für Anwendungen im Versorgungssektor in den Bereichen Pharmazie, Lebensmittelverarbeitung und Biotechnologie wie z.B. der Wasseraufbereitung oder Dampferzeugung geeignet. Für die Dichtungen kommen ausschließlich FDA, USP Class VI und VO (EU) Nr.10/2011 konforme Kunststoffe zum Einsatz.

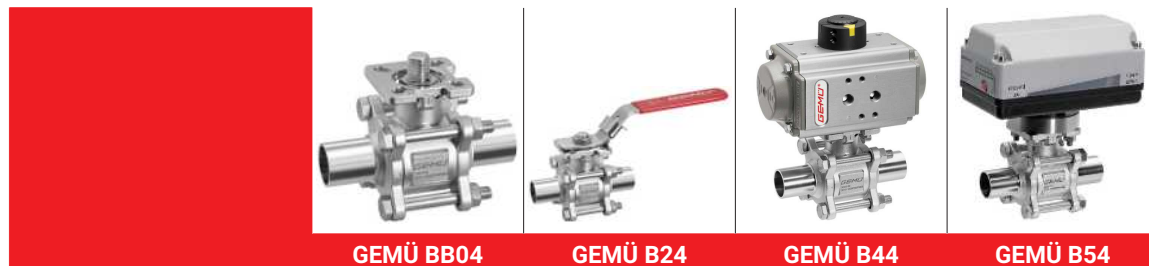
Technische Details

- **Medientemperatur:** -10 bis 220 °C
- **Umgebungstemperatur:** -20 bis 60 °C
- **Betriebsdruck:** 0 bis 63 bar
- **Nennweiten:** 1/4" (DN 8) bis 4" (DN 100)
- **Körperformen:** Durchgangskörper
- **Anschlussart:** Clamp | Stutzen
- **Anschlussnormen:** ASME | DIN | ISO | SMS
- **Körperwerkstoffe:** 1.4435 (316L), Feingussmaterial
- **Dichtwerkstoffe:** PTFE
- **Konformitäten:** ATEX | EAC | FDA | TA-Luft | USP | VO (EG) Nr. 1935/2004 | VO (EU) Nr. 10/2011

Technische Angaben abhängig von der jeweiligen Konfiguration



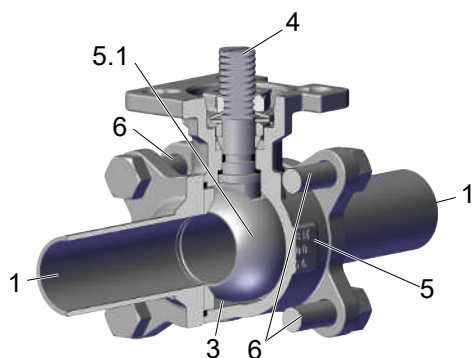
Produktlinie



	GEMÜ BB04	GEMÜ B24	GEMÜ B44	GEMÜ B54
Antriebsart				
ohne Antrieb	●	-	-	-
manuell	-	●	-	-
pneumatisch	-	-	●	-
elektromotorisch	-	-	-	●
Nennweiten	DN 8 bis 100	DN 8 bis 100	DN 8 bis 100	DN 8 bis 100
Medientemperatur	-10 bis 220 °C	-10 bis 220 °C	-10 bis 220 °C	-10 bis 220 °C
Betriebsdruck	0 bis 63 bar	0 bis 63 bar	0 bis 63 bar	0 bis 63 bar
Anschlussarten				
Clamp	●	●	●	●
Stutzen	●	●	●	●

Produktbeschreibung

Aufbau



Position	Benennung	Werkstoffe
5	Kugelhahnkörper	ASTM A351 / 1.4435 (316L)
1	Anschlüsse für Rohrleitung	ASTM A351 / 1.4435 (316L)
5.1	Kugel	ASTM A351 / 1.4435 (316L)
4	Kugelhahnwelle	1.4409 (SS316L)
6	Bolzen	A2 70
3	Dichtungen	PTFE

Totraumarme PTFE-Dichtung (Code 5H)



- Die totraumarme Dichtung aus PTFE ist speziell zur Verminderung von überschüssigen Volumen im Kugelraum.
- In den Toträumen des Ventils verbleibende Medien sind beispielsweise bei der Lebensmittelherstellung unerwünscht und können diese dekontaminieren.
- Diese Ablagerungen häufen sich an und verschmutzen den gesamten Prozess. Durch diese spezielle Dichtungsvariante wird das Volumen im Kugelraum auf ein Minimum reduziert.

Anwendung

- Wasseraufbereitung
- Dampfaufbereitung
- CIP / SIP
- Abwasseraufbereitung
- Lagerung und Verteilung
- Trocknung

GEMÜ CONEXO

Das Zusammenspiel von Ventilkomponenten, die mit RFID-Chips versehen sind, und eine dazugehörige IT-Infrastruktur, erhöht aktiv die Prozesssicherheit.



Jedes Ventil und jede relevante Ventilkomponente, wie Körper, Antrieb, Membrane und sogar Automatisierungskomponenten, sind durch Serialisierung eindeutig rückverfolgbar und anhand des RFID-Readers, dem CONEXO Pen, auslesbar. Die auf mobilen Endgeräten installierbare CONEXO App erleichtert und verbessert den Prozess der „Installationqualification“, macht den Wartungsprozess transparenter und besser dokumentierbar. Der Wartungsmonteur wird aktiv durch den Wartungsplan geführt und hat alle dem Ventil zugeordneten Informationen wie Werkzeugeignisse, Prüfdokumentationen und Wartungshistorien direkt verfügbar. Mit dem CONEXO Portal als zentrales Element lassen sich sämtliche Daten sammeln, verwalten und weiterverarbeiten.

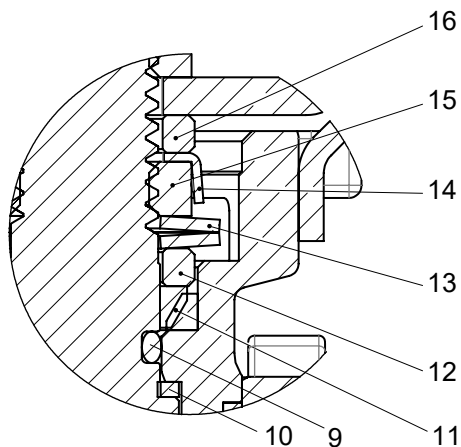
Weitere Informationen zu GEMÜ CONEXO finden Sie auf:

www.gemu-group.com/conexo

Bestellung

GEMÜ Conexo muss separat mit der Bestelloption „CONEXO“ bestellt werden.

Das Spindeldichtsystem



Position	Benennung	Material
9	O-Ring	Viton
10	Dichtung	PTFE
11	V-Ring	PTFE
12	Edelstahlbuchse	SS304 – 1.4301
13	Tellerfeder	SS304 – 1.4301
14	Verschlusskappe	SS304 – 1.4301
15	Spindelmutter	A2 70
16	Unterlegscheibe	SS304 – 1.4301

Lange Lebensdauer durch zweifache Spindelabdichtung

- Kegelförmige Spindelabdichtung:

Die im 45° Winkel ausgerichtete Dichtung **10** verhindert zuverlässig das Austreten von Medium beim Betätigen der Spindel

- Vorgespannte sich selbst nachstellende Spindelabdichtung:

Die Spindelpackung besteht aus mehreren V-Ringen **11**, der Tellerfeder **13** und der Edelstahlbuchse **12**. Die Tellerfeder **13** wird über die Spindelmutter **14** vorgespannt. Die Vorspannkraft wird über die Edelstahlbuchse **12** auf die V-Ringe **11** verteilt und verhindert so den Austritt von Medium. Durch die Vorspannung ist auch nach langer Betriebszeit eine wartungsarme und zuverlässige Spindelabdichtung gegeben.

Verfügbarkeiten

DN	NPS	Anschlussart Code ¹⁾					
		17	37	59	60	80	93
8	1/4"	-	-	-	X	-	-
10	3/8"	X	-	-	X	-	-
15	1/2"	X	-	X	X	X	X
20	3/4"	X	X	X	X	X	X
25	1"	X	X	X	X	X	X
32	1¼"	X	-	-	X	-	-
40	1½"	X	X	X	X	X	X
50	2"	X	X	X	X	X	X
65	2½"	X	X	X	X	X	X
80	3"	X	X	X	X	X	X
100	4"	X	X	X	X	X	X

1) **Anschlussart**

Code 17: Stutzen EN 10357 Serie A / DIN 11866 Reihe A ehemals DIN 11850 Reihe 2

Code 37: Stutzen SMS 3008

Code 59: Stutzen ASME BPE / DIN EN 10357 Serie C (ab Ausgabe 2022) / DIN 11866 Reihe C

Code 60: Stutzen ISO 1127 / DIN EN 10357 Serie C (Ausgabe 2014) / DIN 11866 Reihe B

Code 80: Clamp ASME BPE

Code 93: Eine Seite Clamp ASME BPE entspricht Code 80, andere Seite Schweißstutzen Code 59, für Rohr ASME BPE

Antriebszuordnung

GEMÜ Typ DR/SC

Dichtwerkstoff PTFE, FDA-konform, tottraumarme Sitzdichtung (Code 5H)

DN	NPS	Doppeltwirkend DR	Code	Einfachwirkend SC	Code
8	1/4"	DR0015U F04NS11 A	DU01A00	SC0030U 6 F04NS11 A	SU03K00
10	3/8"	DR0015U F04NS11 A	DU01A00	SC0030U 6 F04NS11 A	SU03K00
15	1/2"	DR0015U F04NS11 A	DU01A00	SC0030U 6 F04NS11 A	SU03K00
20	3/4"	DR0015U F04NS11 A	DU01A00	SC0030U 6 F04NS11 A	SU03K00
25	1"	DR0015U F04NS11 A	DU01A00	SC0060U 6F05F07NS14 A	SU06KP0
32	1¼"	DR0015U F04NS11 A	DU01A00	SC0060U 6F05F07NS14 A	SU06KP0
40	1½"	DR0060U F05F07NS17 A	DU06AC0	SC0150U 6F05F07NS17 A	SU15KC0
50	2"	DR0060U F05F07NS17 A	DU06AC0	SC0150U 6F05F07NS17 A	SU15KC0
65	2½"	DR0150U F07F10NS17 A	DU15AE0	SC0300U 6F07F10NS22 A	SU30KD0
80	3"	DR0150U F07F10NS17 A	DU15AE0	SC0300U 6F07F10NS22 A	SU30KD0
100	4"	DR0220U F07F10NS22 A	DU22AD0	SC0450U 6F10F12NS27 A	SU45KG0

GEMÜ Typ DR/SC

Dichtwerkstoff PTFE, FDA-konform (Code 5T)

DN	NPS	Doppeltwirkend DR	Code	Einfachwirkend SC	Code
8	1/4"	DR0015U F04NS11 A	DU01A00	SC0030U 6 F04NS11 A	SU03K00
10	3/8"	DR0015U F04NS11 A	DU01A00	SC0030U 6 F04NS11 A	SU03K00
15	1/2"	DR0015U F04NS11 A	DU01A00	SC0030U 6 F04NS11 A	SU03K00
20	3/4"	DR0015U F04NS11 A	DU01A00	SC0030U 6 F04NS11 A	SU03K00
25	1"	DR0015U F04NS11 A	DU01A00	SC0030U 6 F04NS11 A	SU03K00
32	1¼"	DR0015U F04NS11 A	DU01A00	SC0060U 6F05F07NS14 A	SU06KP0
40	1½"	DR0030U F05F07NS14 A	DU03AP0	SC0150U 6F05F07NS17 A	SU15KC0
50	2"	DR0030U F05F07NS14 A	DU03AP0	SC0150U 6F05F07NS17 A	SU15KC0
65	2½"	DR0100U F05F07NS17 A	DU10AC0	SC0220U 6F07F10NS22 A	SU22KD0
80	3"	DR0100U F05F07NS17 A	DU10AC0	SC0220U 6F07F10NS22 A	SU22KD0
100	4"	DR0150U F07F10NS22 A	DU15AD0	SC0300U 6F07F10NS22 A	SU30KD0

GEMÜ Typ ADA/ASR

Dichtwerkstoff PTFE, FDA-konform, tottraumarme Sitzdichtung (Code 5H)

DN	NPS	Doppeltwirkend ADA	Code	Einfachwirkend ASR	Code
8	1/4"	ADA0020U F04YS14/S11A	BU02AA0	ASR0020US08 F04YS14/S11A	AU02FA0
10	3/8"	ADA0020U F04YS14/S11A	BU02AA0	ASR0020US08 F04YS14/S11A	AU02FA0
15	1/2"	ADA0020U F04YS14/S11A	BU02AA0	ASR0020US08 F04YS14/S11A	AU02FA0
20	3/4"	ADA0020U F04YS14/S11A	BU02AA0	ASR0040US14 F04S14/S11A	AU04KA0
25	1"	ADA0040U F05YS14/S11A	BU04AB0	ASR0040US14 F05YS14/S11A	AU04KB0
32	1¼"	ADA0040U F05YS14/S11A	BU04AB0	ASR0040US14 F05YS14/S11A	AU04KB0
40	1½"	ADA0080U F05F07YS17/S14A	BU08AC0	ASR0130US14F05F07YS17/S14A	AU13KC0
50	2"	ADA0080U F05F07YS17/S14A	BU08AC0	ASR0130US14F05F07YS17/S14A	AU13KC0
65	2½"	ADA0130U F05F07YS17/S14A	BU13AC0	ASR0300US14F07F10YS22 A	AU30KD0
80	3"	ADA0130U F05F07YS17/S14A	BU13AC0	ASR0300US14F07F10YS22 A	AU30KD0
100	4"	ADA0300U F07F10Y/S22 A	BU30AD0	ASR0850US14F10F12YS27 A	AU85KG0

GEMÜ Typ ADA/ASR

Dichtwerkstoff PTFE, FDA-konform (Code 5T)

DN	NPS	Doppeltwirkend ADA	Code	Einfachwirkend ASR	Code
8	1/4"	ADA0020U F04YS14/S11A	BU02AA0	ASR0020US08 F04YS14/S11A	AU02FA0
10	3/8"	ADA0020U F04YS14/S11A	BU02AA0	ASR0020US08 F04YS14/S11A	AU02FA0
15	1/2"	ADA0020U F04YS14/S11A	BU02AA0	ASR0020US08 F04YS14/S11A	AU02FA0
20	3/4"	ADA0020U F04YS14/S11A	BU02AA0	ASR0040US14 F04S14/S11A	AU04KA0
25	1"	ADA0020U F04YS14/S11A	BU02AA0	ASR0040US14 F05YS14/S11A	AU04KB0
32	1¼"	ADA0020U F04YS14/S11A	BU02AA0	ASR0040US14 F05YS14/S11A	AU04KB0
40	1½"	ADA0040U F05YS14/S11A	BU04AB0	ASR0080US14F05F07YS17/S14A	AU08KC0
50	2"	ADA0040U F05YS14/S11A	BU04AB0	ASR0080US14F05F07YS17/S14A	AU08KC0
65	2½"	ADA0130U F05F07YS17/S14A	BU13AC0	ASR0300US14F07F10YS22 A	AU30KD0
80	3"	ADA0130U F05F07YS17/S14A	BU13AC0	ASR0300US14F07F10YS22 A	AU30KD0
100	4"	ADA0300U F07F10Y/S22 A	BU30AD0	ASR0500US14F07F10YS22 A	AU50KD0

Bestelldaten

Die Bestelldaten stellen eine Übersicht der Standard-Konfigurationen dar.

Vor Bestellung die Verfügbarkeit prüfen. Weitere Konfigurationen auf Anfrage.

Produkte, die mit **fett markierten Bestelloptionen** bestellt werden, stellen sog. Vorzugsbaureihen dar. Diese sind abhängig von der Nennweite schneller lieferbar.

Bestellcodes

1 Typ	Code
Kugelhahn, Metall, pneumatisch betätigt, dreiteilig, Sanitary, kontrollierter Delta Ferrit Werkstoff und medienberührte Oberflächen nach ASME SF5, ISO 5211, Topflansch, Handhebel abschließbar, wartungsarme Spindelabdichtung und ausblassichere Welle, mit Anti-Statik-Einheit	B44

2 DN	Code
DN 8	8
DN 10	10
DN 15	15
DN 20	20
DN 25	25
DN 32	32
DN 40	40
DN 50	50
DN 65	65
DN 80	80
DN 100	100

3 Gehäuseform / Kugelform	Code
Zweiwege-Durchgangskörper	D

4 Anschlussart	Code
Stutzen EN 10357 Serie A / DIN 11866 Reihe A ehemals DIN 11850 Reihe 2	17
Stutzen SMS 3008	37
Stutzen ASME BPE / DIN EN 10357 Serie C (ab Ausgabe 2022) / DIN 11866 Reihe C	59
Stutzen ISO 1127 / DIN EN 10357 Serie C (Ausgabe 2014) / DIN 11866 Reihe B	60
Clamp ASME BPE	80
Eine Seite Clamp ASME BPE entspricht Code 80, andere Seite Schweißstutzen Code 59, für Rohr ASME BPE	93

5 Werkstoff Kugelhahn	Code
1.4435 / ASTM A351, low Ferrit <3% (gleichwertig 316L Δ Fe<3%) (Körper, Anschluss, Kugel), 1.4409 / SS316L (Spindel)	C3

6 Dichtwerkstoff	Code
PTFE (FDA-Zertifizierung)	5T
PTFE (FDA-Zertifizierung), tottraumarm	5H

7 Steuerfunktion	Code
In Ruhestellung geschlossen (NC)	1

7 Steuerfunktion	Code
In Ruhestellung geöffnet (NO)	2
Beidseitig angesteuert (DA)	3

8 Antriebsausführung	Code
Antrieb GEMÜ ADA	
Antrieb, pneumatisch, doppeltwirkend, rechtsdrehend, ADA0020U F04 S14S11	BU02AA
Antrieb, pneumatisch, doppeltwirkend, rechtsdrehend, ADA0040U F05 S14S11	BU04AB
Antrieb, pneumatisch, doppeltwirkend, rechtsdrehend, ADA0080U F05/07S17S14	BU08AC
Antrieb, pneumatisch, doppeltwirkend, rechtsdrehend, ADA0130U F05/07S17S14	BU13AC
Antrieb, pneumatisch, doppeltwirkend, rechtsdrehend, ADA0300U F07/10 S22	BU30AD
Antrieb GEMÜ ASR	
Antrieb, pneumatisch, einfachwirkend, rechtsdrehend, federschließend, ASR0020US08F04 S14S11	AU02FA
Antrieb, pneumatisch, einfachwirkend, rechtsdrehend, federschließend, ASR0040US14F04 S14S11	AU04KA
Antrieb, pneumatisch, einfachwirkend, rechtsdrehend, federschließend, ASR0040US14F05 S14S11	AU04KB
Antrieb, pneumatisch, einfachwirkend, rechtsdrehend, federschließend, ASR0080US14F05/07S17S14	AU08KC
Antrieb, pneumatisch, einfachwirkend, rechtsdrehend, federschließend, ASR0130US14F05/07S17S14	AU13KC
Antrieb, pneumatisch, einfachwirkend, rechtsdrehend, federschließend, ASR0300US14F07/10 S22	AU30KD
Antrieb, pneumatisch, einfachwirkend, rechtsdrehend, federschließend, ASR0500US14F07/10 S22	AU50KD
Antrieb, pneumatisch, einfachwirkend, rechtsdrehend, federschließend, ASR0850US14F10/12 S27	AU85KG
Antrieb GEMÜ DR	
Antrieb, pneumatisch, doppeltwirkend, rechtsdrehend, DR0015U F04 S11	DU01AO
Antrieb, pneumatisch, doppeltwirkend, rechtsdrehend, DR0030U F05/07 S14	DU03AP
Antrieb, pneumatisch, doppeltwirkend, rechtsdrehend, DR0060U F05/07 S17	DU06AC
Antrieb, pneumatisch, doppeltwirkend, rechtsdrehend, DR0100U F05/07 S17	DU10AC

Bestelldaten

8 Antriebsausführung	Code
Antrieb, pneumatisch, doppeltwirkend, rechtsdrehend, DR0150U F07/10 S22	DU15AD
Antrieb, pneumatisch, doppeltwirkend, rechtsdrehend, DR0220U F07/10 S22	DU22AD
Antrieb GEMÜ SC	
Antrieb, pneumatisch, einfachwirkend, rechtsdrehend, federschließend, SC0030U 6F04 S11	SU03KO
Antrieb, pneumatisch, einfachwirkend, rechtsdrehend, federschließend, SC0060U 6F05/07 S14	SU06KP
Antrieb, pneumatisch, einfachwirkend, rechtsdrehend, federschließend, SC0150U 6F05/07 S17	SU15KC
Antrieb, pneumatisch, einfachwirkend, rechtsdrehend, federschließend, SC0220U 6F07/10 S22	SU22KD
Antrieb, pneumatisch, einfachwirkend, rechtsdrehend, federschließend, SC0300U 6F07/10 S22	SU30KD
Antrieb, pneumatisch, einfachwirkend, rechtsdrehend, federschließend, SC0450U 6F10/12 S27	SU45KG

9 Besonderheiten Antrieb	Code
Allg. Industrieausführung, Gehäuse Alu, Eloxalschicht 25-35µm, Endkappen Alu, pulverbeschichtet, Welle C-Stahl + ENP, Schrauben A2	0

10 Ausführungsart	Code
Standard	
Ra ≤ 0,4 µm (15 µin.) für medienberührte Oberflächen *), gemäß DIN 11866 HE4, innen/außen elektropliert, *) bei Rohrrinnen-Ø ≤ 6 mm, im Stutzen Ra ≤ 0,8 µm	1537
K-NR SF5, K-NR 5227, SF5 - Ra max. 0,51 µm (20 µin.) innen/außen elektropliert, 5227 - Thermische Trennung durch Montagebrücke	7138
K-NR SF5, K-NR 0101, SF5 - Ra max. 0,51 µm (20 µin.) innen/außen elektropliert, 0101 - Mediumsbereich auf Lackverträglichkeit gereinigt	7140
K-NR SF5, K-NR 0104, SF5 - Ra max. 0,51 µm (20 µin.) innen/außen elektropliert, 0104 - Medienberührte Teile für Reinstmedien gereinigt und in Folie verpackt	7141
K-NR SF5, K-NR 0107, SF5 - Ra max. 0,51 µm (20 µin.) innen/außen elektropliert, 0107 - Armatur öl- und fettfrei, mediumseitig gereinigt	7142
Ra max. 0,38 µm (15 µin.) für medienberührte Oberflächen, gemäß ASME BPE SF4, innen/außen elektropliert	SF4
Ra max. 0,51 µm (20 µin.) für medienberührte Oberflächen, gemäß ASME BPE SF5, innen/außen elektropliert	SF5

11 Sonderausführung	Code
Ohne	
ATEX-Zertifizierung	X

12 CONEXO	Code
Ohne	
Integrierter RFID-Chip zur elektronischen Identifizierung und Rückverfolgbarkeit	C

Bestellbeispiel

Bestelloption	Code	Beschreibung
1 Typ	B44	Kugelhahn, Metall, pneumatisch betätigt, dreiteilig, Sanitary, kontrollierter Delta Ferrit Werkstoff und medienberührte Oberflächen nach ASME SF5, ISO 5211, Topflansch, Handhebel abschließbar, wartungsarme Spindelabdichtung und ausblässichere Welle, mit Anti-Statik-Einheit
2 DN	15	DN 15
3 Gehäuseform / Kugelform	D	Zweiwege-Durchgangskörper
4 Anschlussart	59	Stutzen ASME BPE / DIN EN 10357 Serie C (ab Ausgabe 2022) / DIN 11866 Reihe C
5 Werkstoff Kugelhahn	C3	1.4435 / ASTM A351, low Ferrit <3% (gleichwertig 316L Δ Fe<3%) (Körper, Anschluss, Kugel), 1.4409 / SS316L (Spindel)
6 Dichtwerkstoff	5T	PTFE (FDA-Zertifizierung)
7 Steuerfunktion	1	In Ruhestellung geschlossen (NC)
8 Antriebsausführung	BU02AA	Antrieb, pneumatisch, doppeltwirkend, rechtsdrehend, ADA0020U F04 S14S11
9 Besonderheiten Antrieb	0	Allg. Industrieausführung, Gehäuse Alu, Eloxalschicht 25-35µm, Endkappen Alu, pulverbeschichtet, Welle C-Stahl + ENP, Schrauben A2
10 Ausführungsart		Standard
11 Sonderausführung		Ohne
12 CONEXO		Ohne

Technische Daten

Medium

Betriebsmedium: Aggressive, neutrale, gasförmige und flüssige Medien und Dämpfe, die die physikalischen und chemischen Eigenschaften des jeweiligen Gehäuse- und Dichtwerkstoffes nicht negativ beeinflussen.

Temperatur mit Hinweis

Medientemperatur: -10 – 220 °C

Für Medientemperaturen > 100 °C ist eine Montagebrücke mit Adapter zwischen Kugelhahn und Antrieb empfehlenswert.

Umgebungstemperatur: -20 – 60 °C

Lagertemperatur: -60 – 60 °C

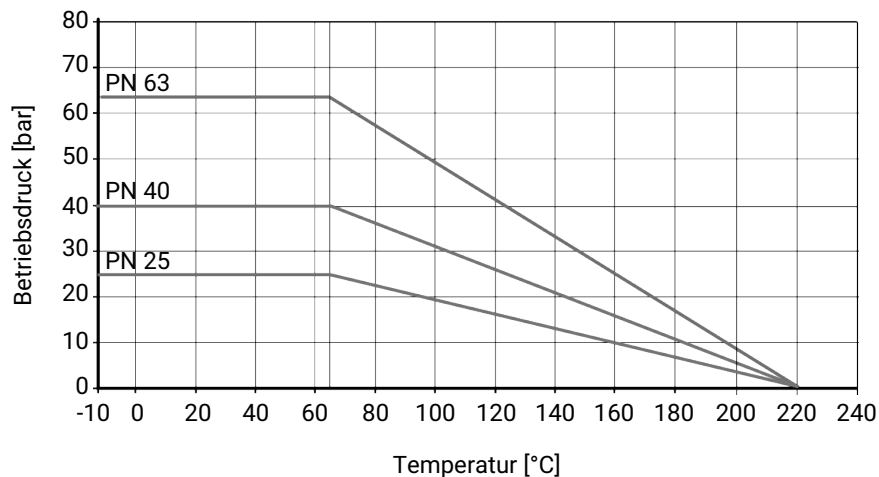
Druck

Betriebsdruck: 0 – 63 bar

Vakuum: bis zu einem Vakuum von 50 mbar (absolut) einsetzbar

Diese Werte gelten für Raumtemperatur und Luft. Die Werte können für andere Medien und andere Temperaturen abweichen.

Druck-Temperatur-Diagramm:



Druck-Temperaturangaben gemäß Diagramm beziehen sich auf statische Betriebsbedingungen. Stark schwankende oder zeitlich schnell wechselnde Parameter können zu einer Verringerung der Standzeit führen. Spezielle Anwendungen sind mit Ihrem technischen Ansprechpartner vorab durchzusprechen.

Verwenden Sie die Klemmverschraubung mit der richtigen Druckstufe für eine sichere und korrekte Rohrleitungsausführung. Druckstufen der Klemme allein sind im Allgemeinen höher, berücksichtigen aber nicht die voll eingespannte Baugruppe mit Dichtung.

Leckrate: Leckrate nach ANSI FCI70 – B16.104

Leckrate nach EN12266, 6 bar Luft, Leckrate A

Kv-Werte:

DN	NPS	Anschlussart (Code)		
		17	37, 59, 80, 93	60
8	1/4"	7,0	-	7,0
10	3/8"	7,0	-	7,0
15	1/2"	18,0	9,0	18,0
20	3/4"	43,0	26,0	43,0
25	1"	77,0	56,0	77,0
32	1¼"	95,0	-	95,0
40	1½"	206,0	172,0	206,0
50	2"	344,0	327,0	344,0
65	2½"	602,0	516,0	602,0
80	3"	844,0	817,0	844,0
100	4"	1462,0	1376,0	1462,0

Kv-Werte in m³/h**Steuerdruck:**

6 – 8 bar

Druckstufe:

DN	Anschlussart (Code)			
	17	37, 59	60	80, 93
8	-	-	PN63	-
10	PN63	-	PN63	-
15	PN63	PN63	PN63	PN25
20	PN63	PN63	PN63	PN25
25	PN63	PN63	PN63	PN25
32	PN63	-	PN63	-
40	PN63	PN63	PN63	PN25
50	PN63	PN63	PN63	PN16
65	PN40	PN40	PN40	PN16
80	PN40	PN40	PN40	PN10
100	PN25	PN25	PN25	PN10

Für Clampverbindungen sind die zulässigen Drücke bei Verwendung geeigneter Klammern und Dichtwerkstoffe für eine Temperatur von -10 bis 140 °C ausgelegt.

Produktkonformitäten**Maschinenrichtlinie:** 2006/42/EG**Druckgeräterichtlinie:** 2014/68/EU

Lebensmittel: FDA
Verordnung (EG) Nr. 1935/2004
Verordnung (EG) Nr. 10/2011

Explosionsschutz: ATEX (2014/34/EU), Bestellcode Sonderausführung X

Kennzeichnung ATEX: Die ATEX-Kennzeichnung des Produkts ist abhängig von der jeweiligen Produktkonfiguration mit Ventilkörper und Antrieb. Diese ist der produktspezifischen ATEX Dokumentation und dem ATEX Typenschild zu entnehmen.

Mechanische Daten

Drehwinkel 90°: GEMÜ ADA /ASR: ±5° einstellbar (85° - 95°)
GEMÜ DR /SC: 20° einstellbar (75° - 95°)

Drehmomente:

DN	NPS	Dichtwerkstoff (Code)	
		5T	5H
8	1/4"	4	4
10	3/8"	4	4
15	1/2"	8	12
20	3/4"	8	12
25	1"	13	19
32	1¼"	16	22
40	1½"	32	47
50	2"	34	51
65	2½"	91	105
80	3"	104	120
100	4"	140	209

Öl- und fettfrei inkl. 25% Sicherheit
Drehmomente in Nm

Gewicht:**Kugelhahn**

DN	NPS	Anschlussart (Code)			
		17	37, 59	60	80, 93
8	1/4"	-	-	0,5	-
10	3/8"	-	-	0,5	-
15	1/2"	0,8	0,5	0,5	0,5
20	3/4"	0,8	0,5	0,8	0,5
25	1"	1,1	1,0	1,1	1,1
32	1¼"	1,6	-	1,6	-
40	1½"	2,7	2,1	2,7	2,2
50	2"	4,2	3,5	4,2	3,5
65	2½"	8,2	7,0	8,2	7,1
80	3"	11,6	11,0	11,6	11,8
100	4"	24,0	20,0	24,0	20,5

Gewichte in kg

Antrieb Typ ADA/ASR

Typ	ADA Doppeltwir- kend	ASR Einfachwir- kend
0020U	1,4	1,5
0040U	2,1	2,3
0080U	3,0	3,7
0130U	3,8	4,8
0200U	5,6	7,3
0300U	8,5	10,8
0500U	11,2	15,4
0850U	16,9	22,2

Gewichte in kg

Gewicht:**Antrieb Typ DR/SC**

Typ	DR Doppeltwir- kend	SC Einfachwir- kend
0015U	1,0	1,1
0030U	1,6	1,7
0060U	2,7	3,1
0100U	3,7	4,3
0150U	5,2	6,1
0220U	8,0	9,3
0300U	9,8	12,0
0450U	14,0	17,0

Gewichte in kg

Abmessungen

Antriebsmaße

Hinweis zur Antriebsmontage:

Standard Montageausrichtung – Antrieb in Rohrleitungsrichtung

Nur bei Flanschanschluss ist der Antrieb quer zur Rohrleitung montiert.

Antrieb Typ ADA/ASR

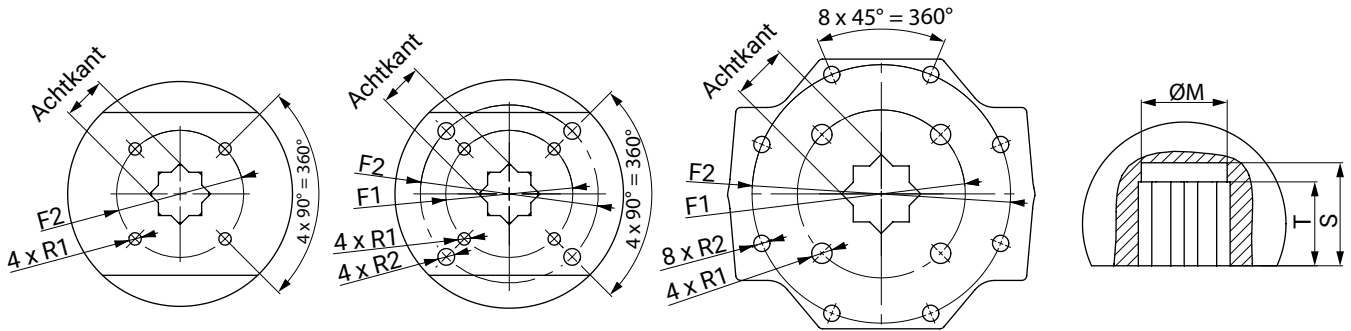
Antriebsflansch ISO 5211

Typ 00010, 0020U, 0040U,
0500U, 0750U, 2100U, 2500U

Typ 0020U, 0080U, 0130U,
0300U, 0850U, 1200U

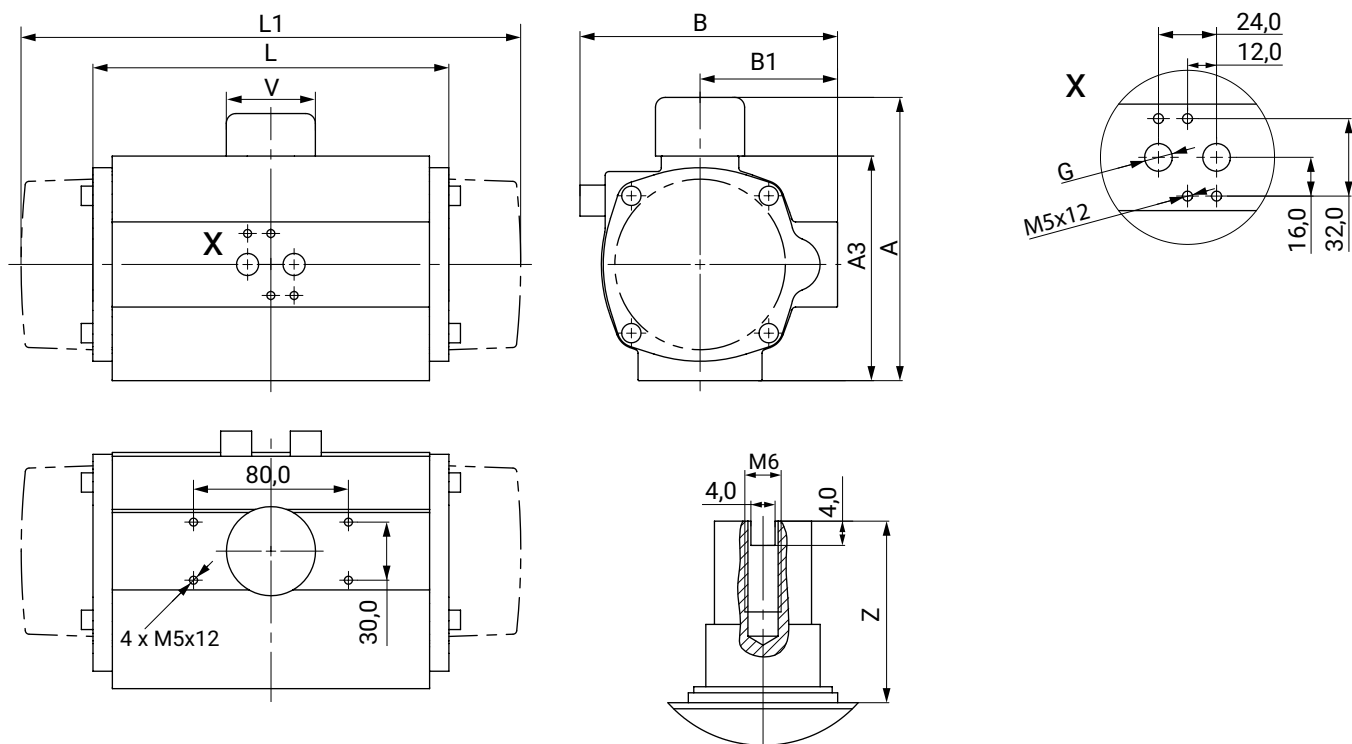
Typ 4000U

Typ 00010 - 4000U



Typ	Antriebs- flansch	Achtkant	M	T	S	F1	R1	F2	R2
0020U	F03 / F05	9,0	12,5	10,0	13,0	36,0	M5 x 8,0	50,0	M6 x 10,0
0020U	F04	14,0	18,1	12,0	15,0	42,0	M5 x 8,0	-	-
0020U	F05	14,0	18,1	12,0	16,0	50,0	M6 x 10,0	-	-
0040U	F04	14,0	18,1	12,0	16,0	42,0	M5 x 10,0	-	-
0040U	F05	14,0	18,1	12,0	16,0	50,0	M6 x 10,0	-	-
0080U	F05 / F07	17,0	22,5	19,0	23,0	50,0	M6 x 10,0	70,0	M8 x 16,0
0130U	F05 / F07	17,0	22,5	22,0	27,0	50,0	M6 x 10,0	70,0	M8 x 16,0
0200U	F07 / F10	17,0	22,5	23,0	28,0	70,0	M8 x 16,0	102,0	M10 x 16,0
0300U	F07 / F10	22,0	28,5	24,0	31,0	70,0	M8 x 16,0	102,0	M10 x 16,0
0500U	F10	22,0	28,5	32,0	39,0	102,0	M10 x 16,0	-	-
0850U	F10 / F12	27,0	36,5	39,0	49,0	102,0	M10 x 17,0	125,0	M12 x 20,0

Maße in mm



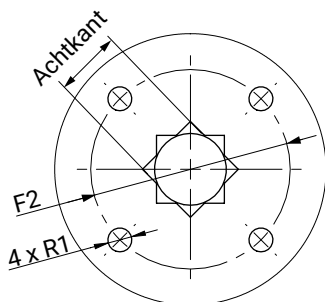
Typ	A	A3	B	B1	G	L	L1	V	Z
0020U	96,0	66,0	76,0	48,0	G1/4"	145,0	163,0	40,0	30,0
0040U	115,0	85,0	91,0	56,0	G1/4"	158,0	195,0	40,0	30,0
0200U	165,0	135,0	135,5	78,0	G1/4"	225,0	299,0	40,0	30,0
0500U	199,0	169,0	173,0	96,0	G1/4"	304,0	397,0	40,0	30,0
0850U	221,0	191,0	191,5	106,0	G1/4"	372,0	473,0	40,0	30,0

Maße in mm

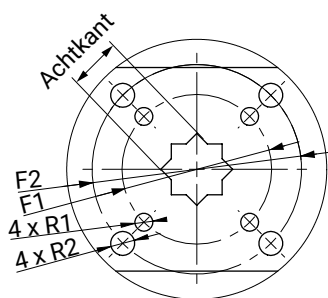
Antrieb Typ DR/SC

Antriebsflansch ISO5211

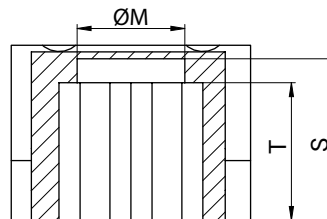
Typ 0010U - 0030U
0900U - 4000U



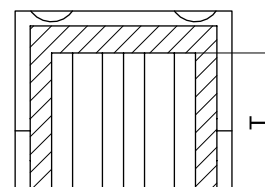
Typ 0030U - 1200U, 5000U



Typ 0010U - 1200U, 5000U



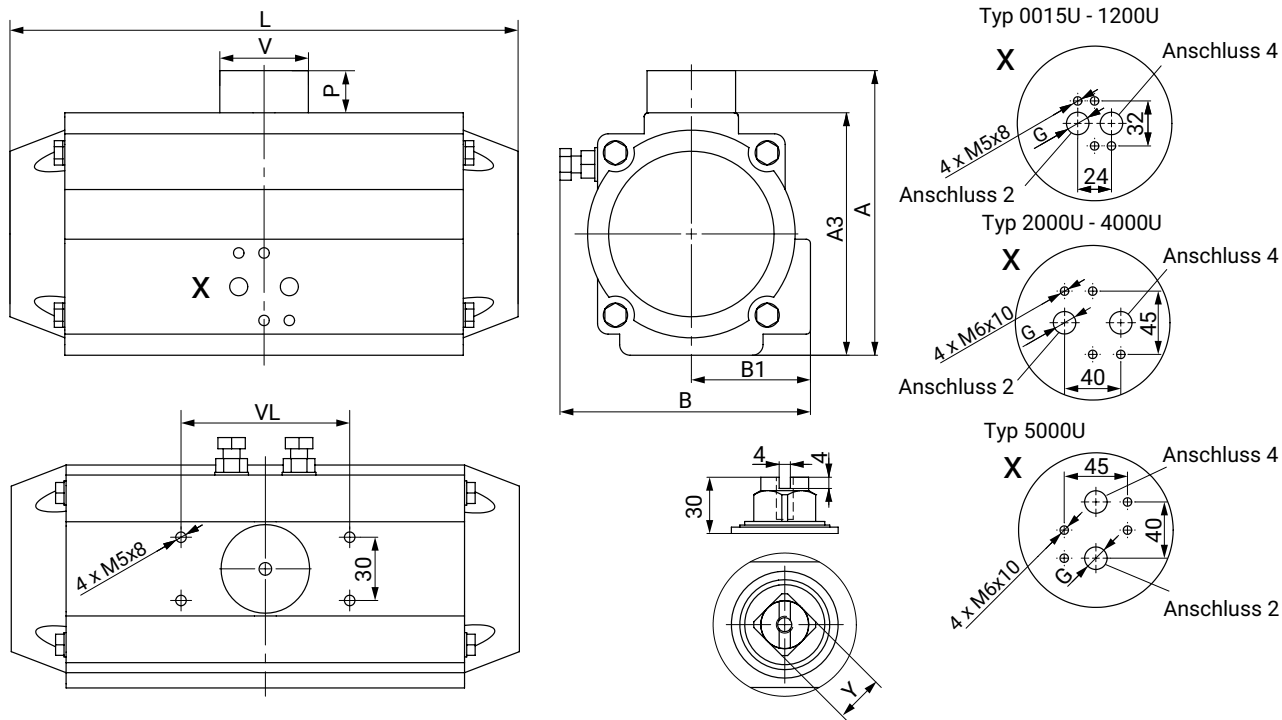
Typ 2000U - 4000U



Typ	ISO Flansch	Achtkant	M	T	S	F1	R1	F2	R2
0015U	F04	11,0	15,5	11,5	13,5	42,0	M5	-	-
0030U	F04	11,0	14,6	14,5	19,0	42,0	M5	-	-
0030U	F05/F07	14,0	18,6	14,5	16,5	50,0	M6	70,0	M8
0060U	F05/F07	14,0	18,6	16,5	19,5	50,0	M6	70,0	M8
0060U	F05/F07	17,0	22,7	17,5	20,0	50,0	M6	70,0	M8
0100U	F05/F07	14,0	23,4	18,5	21,0	50,0	M6	70,0	M8
0150U	F05/F07	17,0	23,4	18,5	25,5	50,0	M6	70,0	M8
0150U	F07/F10	22,0	-	25,0	-	70,0	M8	102,0	M10
0220U	F07/F10	22,0	-	24,0	-	70,0	M8	102,0	M10
0300U	F07/F10	22,0	-	35,0	-	70,0	M8	102,0	M10
0450U	F10/F12	27,0	-	29,0	-	70,0	M10	102,0	M12

Maße in mm

Antriebsmaße

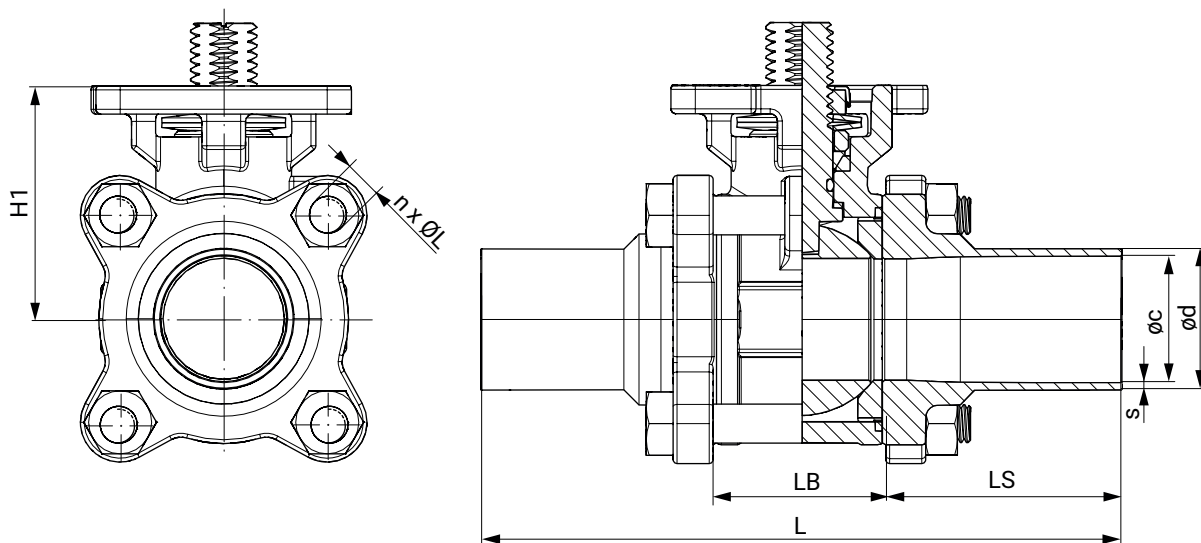


Typ	A	A3	B	B1	V	VL	G	P	L	Y
0015U	89,0	69,0	72,0	43,0	42,0	80,0	G1/8"	20,0	136,0	11,0
0030U	105,0	85,0	84,5	48,5	42,0	80,0	G1/8"	20,0	153,5	11,0
0060U	122,0	102,0	93,0	50,5	42,0	80,0	G1/8"	20,0	203,5	17,0
0100U	135,0	115,0	106,0	56,5	42,0	80,0	G1/8"	20,0	241,0	17,0
0150U	147,0	127,0	118,5	63,0	42,0	80,0	G1/4"	20,0	259,0	17,0
0220U	175,0	145,0	136,0	72,0	58,0	80,0	G1/4"	30,0	304,0	27,0
0300U	187,0	157,0	146,5	77,0	58,0	80,0	G1/4"	30,0	333,0	27,0
0450U	207,0	177,0	166,0	86,0	67,5	80,0	G1/4"	30,0	394,5	27,0

Maße in mm

Körpermaße

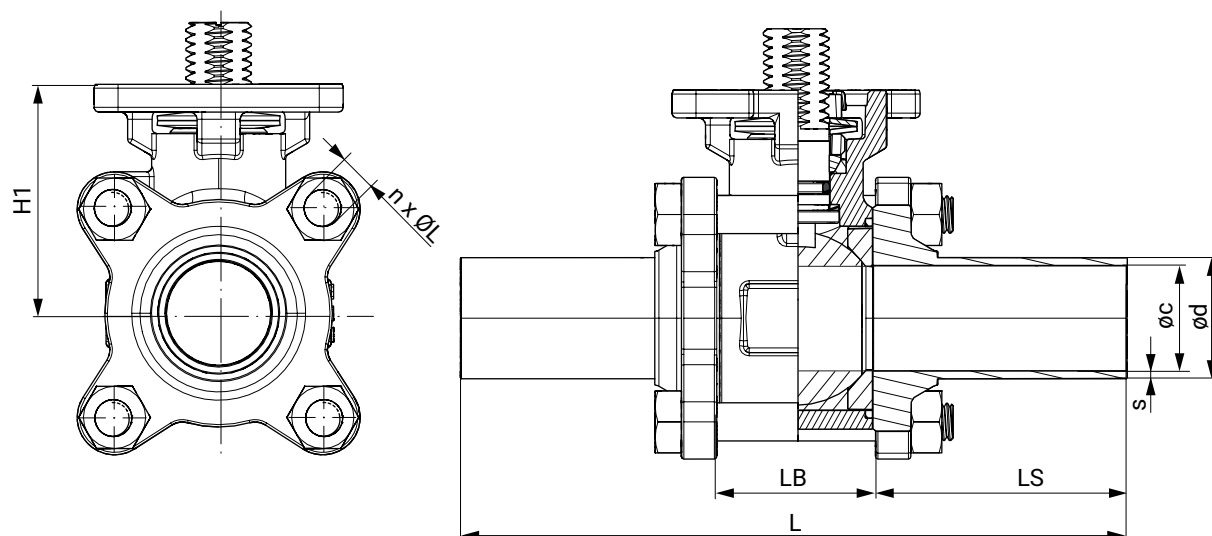
Stutzen DIN EN 10357 (Anschluss Code 17)



DN	øc	ød	L	LB	LS	H1	n x ØL	s
10	10,0	13,0	120,1	24,3	47,9	37,0	4 x M6	1,5
15	16,0	19,0	140,1	24,3	57,9	37,0	4 x M6	1,5
20	20,0	23,0	140,0	31,2	54,4	40,0	4 x M8	1,5
25	26,0	29,0	152,0	34,0	59,0	48,0	4 x M8	1,5
32	32,0	35,0	165,0	44,0	60,5	53,0	4 x M10	1,5
40	38,0	41,0	190,0	55,0	67,5	63,0	4 x M12	1,5
50	50,0	53,0	203,0	68,9	67,0	72,0	4 x M14	1,5
65	66,0	70,0	254,0	82,0	86,0	92,0	4 x M14	2,0
80	81,0	85,0	280,0	96,0	92,0	102,0	4 x M16	2,0
100	100,0	104,0	308,0	122,0	93,0	132,0	6 x M20	2,0

Maße in mm

n = Anzahl der Schrauben

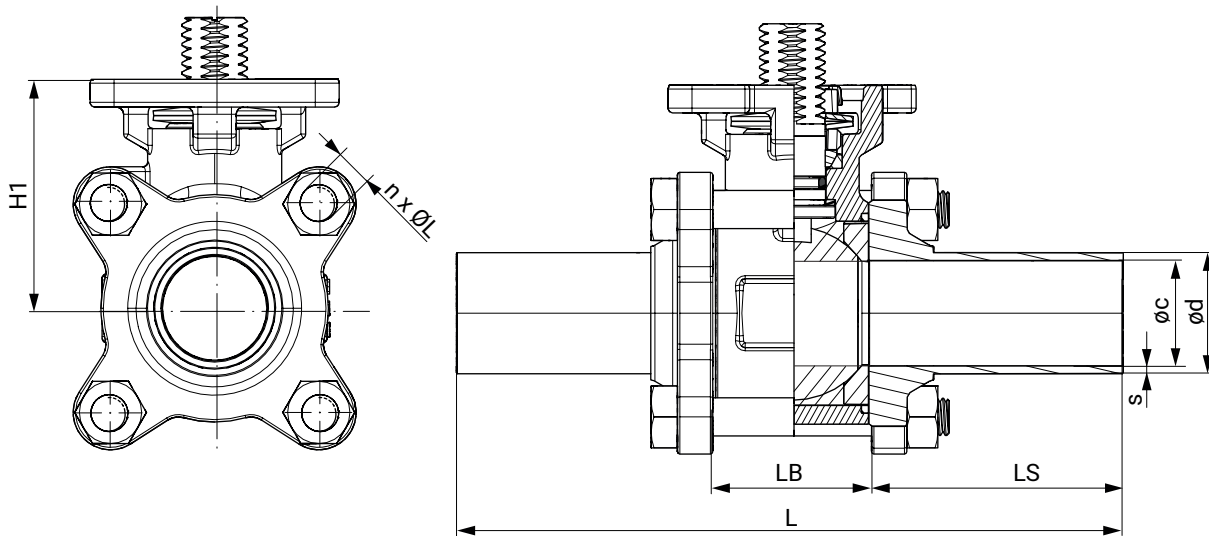
Stutzen SMS 3008 (Anschluss Code 37)

DN	øc	ød	s	t	L	LB	LS	H1	n x ØL
20	16,0	18,0	1,0	6,1	142,2	28,0	58,6	38,0	4 x M6
25	22,6	25,0	1,2	7,4	162,3	32,1	65,1	48,0	4 x M8
40	35,6	38,0	1,2	8,3	182,2	46,0	68,1	60,0	4 x M12
50	48,6	51,0	1,2	10,2	193,0	59,6	66,7	69,0	4 x M14
65	60,3	63,5	1,6	12,5	254,1	77,1	88,5	89,0	4 x M14
80	72,9	76,1	1,6	14,0	276,9	91,7	92,6	98,0	4 x M16
100	97,6	101,6	2,0	14,5	304,9	118,3	93,3	130,0	6 x M16

Maße in mm

n = Anzahl der Schrauben

Stutzen ASME BPE (Anschluss Code 59)

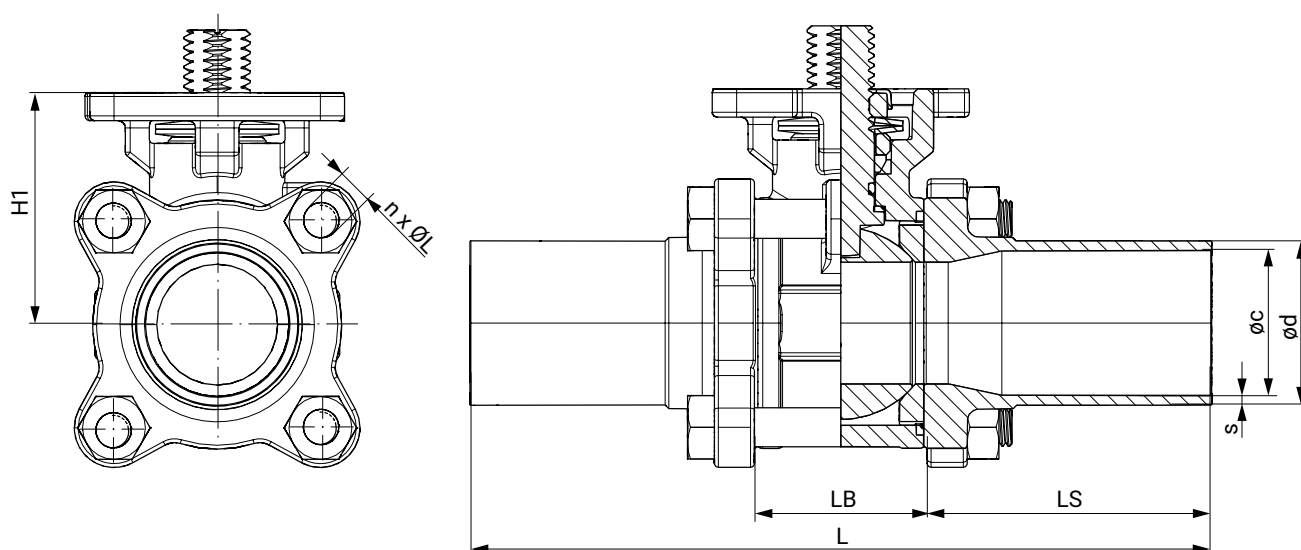


DN	øc	ød	s	L	LB	LS	H1	n x ØL
15	9,40	12,70	1,65	124,40	25,00	49,70	38,00	4 x M6
20	15,70	19,05	1,65	142,20	28,00	58,60	38,00	4 x M6
25	22,10	25,40	1,65	162,30	32,10	65,10	48,00	4 x M8
40	34,80	38,10	1,65	182,20	46,00	68,10	60,00	4 x M12
50	47,50	50,80	1,65	193,00	59,60	66,70	69,00	4 x M14
65	60,20	63,50	1,65	254,10	77,10	88,50	89,00	4 x M14
80	72,90	76,20	1,65	276,90	91,70	92,60	98,00	4 x M16
100	97,40	101,60	2,10	304,90	118,30	93,30	130,00	6 x M16

Maße in mm

n = Anzahl der Schrauben

Stutzen ISO 1127 / EN 10357 (Anschluss Code 60)

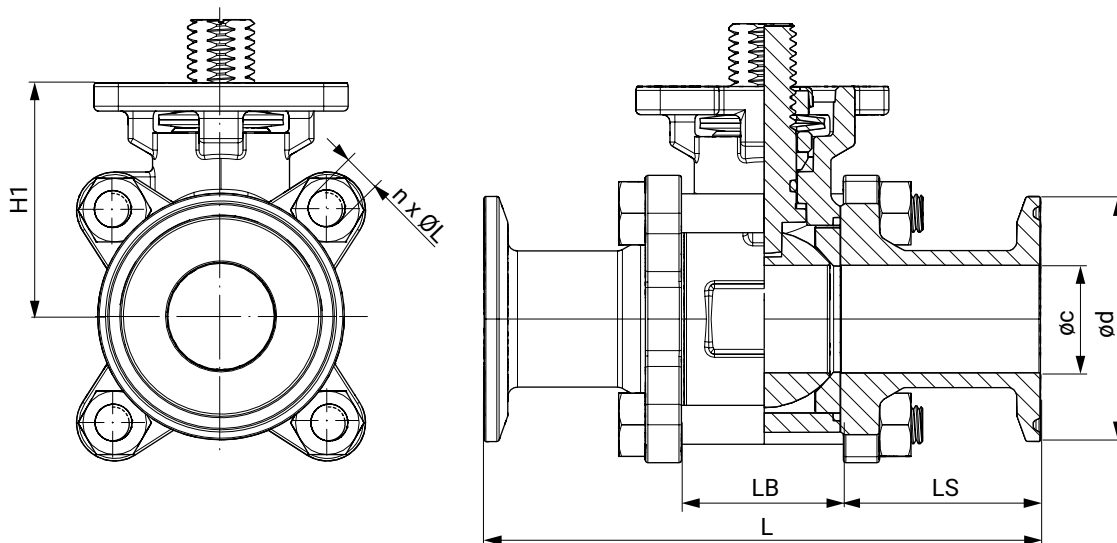


DN	øc	ød	s	L	LB	LS	H1	n x ØL
8	10,3	13,5	1,6	120,1	24,3	47,9	37,0	4 x M6
10	14,0	17,2	1,6	120,1	24,3	47,9	37,0	4 x M6
15	18,1	21,3	1,6	140,1	24,3	57,9	37,0	4 x M6
20	23,7	26,9	1,6	140,0	31,2	54,4	40,0	4 x M8
25	29,7	33,7	2,0	152,0	34,0	59,0	48,0	4 x M8
32	38,4	42,4	2,0	165,0	44,0	60,5	53,0	4 x M10
40	44,3	48,3	2,0	190,0	55,0	67,5	63,0	4 x M12
50	56,3	60,3	2,0	203,0	68,9	67,0	72,0	4 x M14
65	72,1	76,1	2,0	254,0	82,0	86,0	92,0	4 x M14
80	84,3	88,9	2,3	280,0	96,0	92,0	102,0	4 x M16
100	109,7	114,3	2,3	308,0	122,0	93,0	132,0	6 x M20

Maße in mm

n = Anzahl der Schrauben

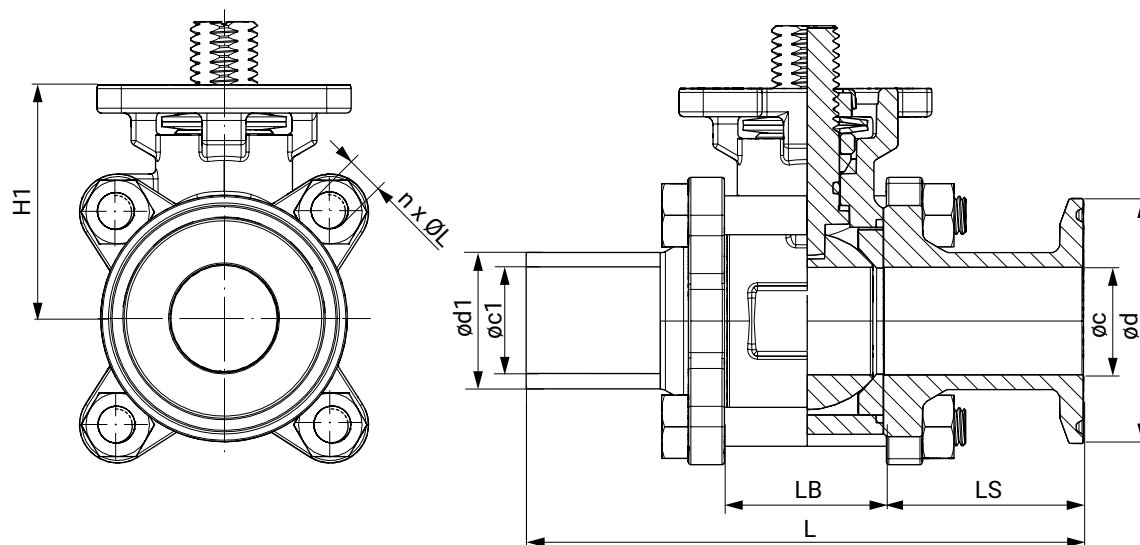
Clamp ASME BPE (Anschluss Code 80)



DN	Øc	Ød	s	L	LB	LS	H1	n x ØL
15	9,4	25,0	1,65	88,8	25,0	31,9	38,0	4 x M6
20	15,8	25,0	1,65	101,6	25,0	38,3	38,0	4 x M6
25	22,1	50,4	1,65	114,3	32,1	41,1	48,0	4 x M8
40	34,8	50,4	1,65	139,8	46,0	46,9	60,0	4 x M12
50	47,5	63,9	1,65	158,8	59,6	49,6	69,0	4 x M14
65	60,2	77,4	1,65	171,5	77,1	47,2	89,0	4 x M14
80	72,9	90,9	1,65	196,3	91,7	52,3	98,0	4 x M16
100	97,4	118,9	2,1	241,3	118,3	61,5	130,0	6 x M16

Maße in mm

n = Anzahl der Schrauben

Mixed Ends ASME BPE (Anschluss Code 93)

DN	Øc	Ød	Øc1	Ød1	s	t	L	LB	LS	H1	n x ØL
15	9,4	25,0	9,4	12,7	1,65	6,1	106,6	25,0	49,7	38,0	4 x M6
20	15,8	25,0	15,8	19,0	1,65	6,1	121,9	28,0	58,6	38,0	4 x M6
25	22,1	50,4	22,1	25,4	1,65	7,4	138,3	32,1	65,1	48,0	4 x M8
40	34,8	50,4	34,8	38,1	1,65	8,3	161,0	46,0	68,1	60,0	4 x M12
50	47,5	63,9	47,5	50,8	1,65	10,2	175,9	59,6	66,7	69,0	4 x M14
65	60,2	77,4	60,2	63,5	1,65	12,5	212,8	77,1	88,5	89,0	4 x M14
80	72,9	90,9	72,9	76,2	1,65	14,0	236,6	91,7	92,6	98,0	4 x M16
100	97,4	118,9	97,4	101,6	2,10	14,5	273,1	118,3	93,3	130,0	6 x M16

Maße in mm

n = Anzahl der Schrauben

Anbaukomponenten



GEMÜ LSF

Induktiver Doppelsensor für Schwenkarmaturen

Der induktive Doppelsensor GEMÜ LSF ist für die Montage auf manuell und pneumatisch betätigte Schwenkarmaturen geeignet. Mittels der optischen Anzeige wird die Stellung der Armatur zuverlässig erfasst und entsprechend signalisiert.



GEMÜ LSC

Endschalterbox für Schwenkantriebe

Die Endschalterbox GEMÜ LSC ist für die Montage auf manuell und pneumatisch betätigte Schwenkarmaturen geeignet. Mittels der optischen Anzeige wird die Stellung der Armatur zuverlässig erfasst und entsprechend signalisiert.

Zubehör

GEMÜ ADH

Adapterhülse

Die Zubehörteile Adapterhülsen sind in der Ausführung Vierkantgeometrie und Sterngeometrie erhältlich. Eingesetzt werden diese zur Wellen- und Nabenaufnahme bei Schwenkantrieben. Beide Hülsen haben innen einen Vierkant (bitte hier die Maßangaben beachten). Der Werkstoff der Hülsen ist Sintermetall und sie sind chemisch vernickelt mit einer Oberfläche von 25 µm.



GEMÜ 2022

Drosselventil

Die Drosselventile GEMÜ 2022 sind als Drosselventil, Drosselrückschlagventil und Doppeldrosselrückschlagventil verfügbar. Sie dienen bei pneumatischen Antrieben zur Regulierung der Druckluft je nach Funktion für die Zu- oder Abluft und können bei Doppeldrosselrückschlagventilen unabhängig voneinander eingestellt werden.



GEMÜ 8500

Elektrisch betätigtes Vorsteuer-Magnetventil

Das hilfsgesteuerte 3/2- bzw. 5/2-Wege-Vorsteuer-Magnetventil GEMÜ 8500 ist indirekt angesteuert. Das Gehäuse besteht aus Aluminium. Der Magnetantrieb ist mit Kunststoff ummantelt und abnehmbar. Der Kolbenschieber besitzt eine weiche Elastomerdichtung.



GEMÜ 8500DRN

Drosselplatte

Mit Drosselplatten können die Stellzeiten pneumatischer Schwenkantriebe in beiden Richtungen „AUF“ und „ZU“ unabhängig voneinander stufenlos eingestellt werden. Sie werden zwischen dem NAMUR-Ventil und dem Schwenkantrieb eingebaut.

**GEMÜ 1751****Schalldämpfer**

Dämpfung der Entlüftungs- oder Ansauggeräusche bzw. Grobfilterung der Ansaugluft bei pneumatischen Anwendungen

Zeugnisse

Zeugnis	Norm	Artikelnummer
2.2 Ferritmessung		88081058
2.2 Rauhtiefenmessung	EN10204 - EN ISO 4288	88079146
3.1 Rauhtiefenmessung		88094384
3.1 Werkstoff	EN 10204	88333336



GEMÜ Gebr. Müller Apparatebau GmbH & Co. KG
Fritz-Müller-Straße 6-8 D-74653 Ingelfingen-Criesbach
Tel. +49 (0)7940 123-0 · info@gemue.de
www.gemu-group.com