

GEMÜ B44

Vanne à boisseau sphérique à commande pneumatique



Caractéristiques

- Teneur contrôlée en ferrite delta < 3 % (1.4435)
- Certificats de conformité du matériau pour les composants en contact avec le fluide
- Surfaces en contact avec le fluide selon ASME SF5 (Ra 0,51 µm)
- Embout à souder en version rallongée à soudage orbital
- Disponible en option avec joint présentant une réduction maximale des zones mortes
- Convient pour les applications avec du vide
- En option : Version ATEX
- Corps de vanne à boisseau dépourvu de graisse et d'huile monté

Description

La vanne à boisseau sphérique 2/2 voies en trois parties GEMÜ B44 est à commande pneumatique. L'alliage d'inox 1.4435 (la composition du matériau correspond à 316L) utilisé pour le corps de la vanne à boisseau, avec un faible taux de ferrite delta <3 %, est spécialement conçu pour les applications d'alimentation dans les secteurs de l'industrie pharmaceutique, de la transformation des produits alimentaires et de la biotechnologie, par ex. pour le traitement de l'eau ou la production de vapeur. Les joints sont uniquement fabriqués en plastiques conformes aux exigences de la FDA, de l'USP Class VI et du règlement (UE) n° 10/2011.

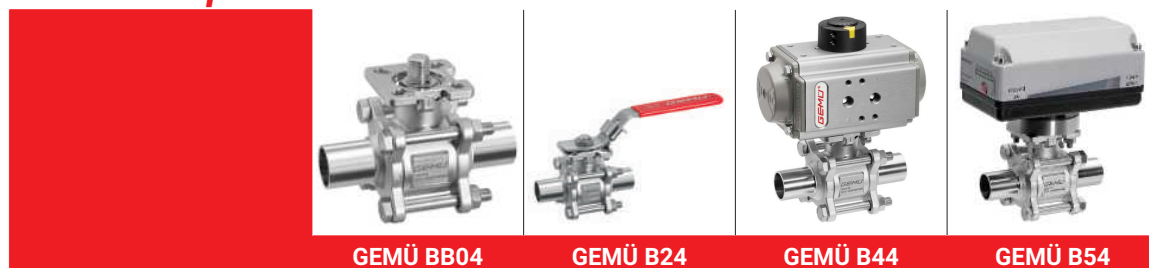
Détails techniques

- **Température du fluide:** -10 à 220 °C
- **Température ambiante:** -20 à 60 °C
- **Pression de service :** 0 à 63 bar
- **Diamètres nominaux:** 1/4" (DN 8) à 4" (DN 100)
- **Formes de corps :** Corps à passage en ligne
- **Type de raccordement:** Clamp | Embout
- **Normes de raccordement:** ASME | DIN | ISO | SMS
- **Matériaux du corps:** 1.4435 (316L), inox de fonderie
- **Matériaux d'étanchéité:** PTFE
- **Conformités:** « TA-Luft » (norme pour l'air) | ATEX | EAC | FDA | Règlement (CE) n° 1935/2004 | Règlement (UE) n° 10/2011 | USP

Données techniques en fonction de la configuration respective



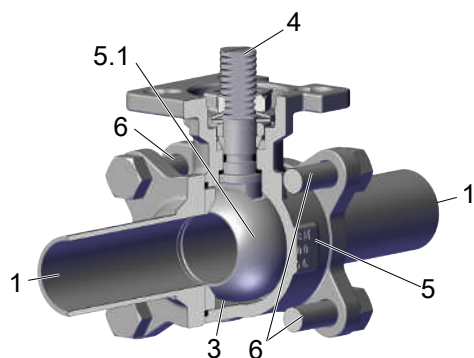
Gamme de produits



	GEMÜ BB04	GEMÜ B24	GEMÜ B44	GEMÜ B54
Type d'actionneur				
Sans actionneur	●	-	-	-
Manuel	-	●	-	-
Pneumatique	-	-	●	-
Motorisé	-	-	-	●
Diamètres nominaux	DN 8 à 100	DN 8 à 100	DN 8 à 100	DN 8 à 100
Température du fluide	-10 à 220 °C	-10 à 220 °C	-10 à 220 °C	-10 à 220 °C
Pression de service	0 à 63 bars	0 à 63 bars	0 à 63 bars	0 à 63 bars
Types de raccordement				
Clamp	●	●	●	●
Embout	●	●	●	●

Description du produit

Conception



Repère	Désignation	Matériaux
5	Corps de vanne à boisseau sphérique	ASTM A351 / 1.4435 (316L)
1	Raccords pour la tuyauterie	ASTM A351 / 1.4435 (316L)
5.1	Boisseau	ASTM A351 / 1.4435 (316L)
4	Axe de vanne à boisseau sphérique	1.4409 (SS316L)
6	Boulon	A2 70
3	Joints	PTFE

Joint PTFE de réduction maximale des zones mortes (code 5H)



- Le joint de réduction maximale des zones mortes en PTFE est conçu spécialement pour la réduction des volumes excédentaires dans le boisseau.
- Les fluides restants dans les zones mortes de la vanne, tels que ceux découlant de la production alimentaire, sont indésirables et peuvent entraîner une contamination.
- Ces dépôts s'accumulent et contaminent l'ensemble du processus. Ce type de joint spécial permet de réduire au minimum le volume dans le boisseau.

Application

- Traitement de l'eau
- Traitement de la vapeur
- CIP / SIP
- Traitement des eaux usées
- Stockage et répartition
- Séchage

GEMÜ CONEXO

L'interaction entre des composants de vanne dotés de puces RFID et l'infrastructure informatique correspondante procure un renforcement actif de la sécurité de process.



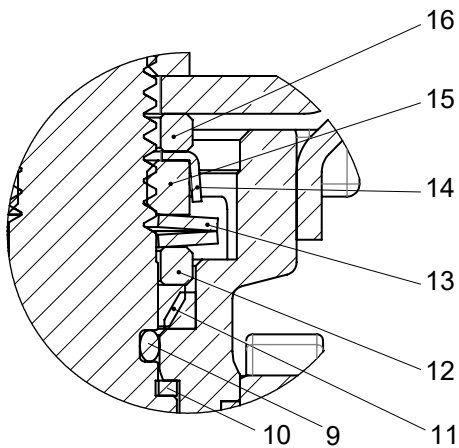
Ceci permet d'assurer, grâce aux numéros de série, une parfaite traçabilité de chaque vanne et de chaque composant de vanne important, tel que le corps, l'actionneur, la membrane et même les composants d'automatisation, dont les données sont par ailleurs lisibles à l'aide du lecteur RFID, le CONEXO Pen. La CONEXO App, qui peut être installée sur des terminaux mobiles, facilite et améliore le processus de qualification de l'installation et rend le processus d'entretien plus transparent tout en permettant de mieux le documenter. Le technicien de maintenance est activement guidé dans le plan de maintenance et a directement accès à toutes les informations relatives aux vannes, comme les relevés de contrôle et les historiques de maintenance. Le portail CONEXO, l'élément central, permet de collecter, gérer et traiter l'ensemble des données.

Vous trouverez des informations complémentaires sur GEMÜ CONEXO à l'adresse :
www.gemu-group.com/conexo

Commande

GEMÜ Conexo doit être commandé séparément avec l'option de commande « CONEXO ».

Systeme d'étanchéité de l'axe



Repère	Désignation	Matériau
9	Joint torique	Viton
10	Joint	PTFE
11	Joint V-Ring	PTFE
12	Douille en inox	SS304 - 1.4301
13	Ressort à disque	SS304 - 1.4301
14	Bouchon de protection	SS304 - 1.4301
15	Écrou de l'axe	A2 70
16	Rondelle	SS304 - 1.4301

Longue durée de vie grâce à une double étanchéité de l'axe

- Étanchéité de l'axe conique :

le joint **10** placé à un angle de 45° empêche de manière fiable les fuites de fluide lors de l'actionnement de l'axe

- Étanchéité de l'axe précontrainte et se positionnant d'elle-même :

La garniture de l'axe se compose de plusieurs joints V-Ring **11**, d'un ressort à disque **13** et d'une douille en inox **12**. Le ressort à disque **13** est précontraint via l'écrou de l'axe **14**. La force de précontrainte se répartit via la douille en inox **12** sur les joints V-Ring **11** et empêche ainsi les fuites de fluide. L'étanchéité de l'axe est fiable et ne nécessite qu'un entretien minime même après une utilisation prolongée grâce à la précontrainte.

Configurations possibles

DN	NPS	Code raccordement ¹⁾					
		17	37	59	60	80	93
8	1/4"	-	-	-	X	-	-
10	3/8"	X	-	-	X	-	-
15	1/2"	X	-	X	X	X	X
20	3/4"	X	X	X	X	X	X
25	1"	X	X	X	X	X	X
32	1¼"	X	-	-	X	-	-
40	1½"	X	X	X	X	X	X
50	2"	X	X	X	X	X	X
65	2½"	X	X	X	X	X	X
80	3"	X	X	X	X	X	X
100	4"	X	X	X	X	X	X

1) **Type de raccordement**

Code 17 : Embout EN 10357 série A / DIN 11866 série A auparavant DIN 11850 série 2

Code 37 : Embout SMS 3008

Code 59 : Embout ASME BPE / DIN EN 10357 série C (à partir de l'édition 2022) / DIN 11866 série C

Code 60 : Embout ISO 1127 / DIN EN 10357 série C (édition 2014) / DIN 11866 série B

Code 80 : Clamp ASME BPE

Code 93 : Un côté avec clamp ASME BPE correspond au code 80, autre côté avec embout à souder code 59, pour tube ASME BPE

Affectation des actionneurs

GEMÜ Type DR/SC

Matériau d'étanchéité PTFE, conforme aux exigences de la FDA, étanchéité du siège avec réduction maximale des zones mortes (code 5H)

DN	NPS	Double effet DR	Code	Simple effet SC	Code
8	1/4"	DR0015U F04NS11 A	DU01A00	SC0030U 6 F04NS11 A	SU03K00
10	3/8"	DR0015U F04NS11 A	DU01A00	SC0030U 6 F04NS11 A	SU03K00
15	1/2"	DR0015U F04NS11 A	DU01A00	SC0030U 6 F04NS11 A	SU03K00
20	3/4"	DR0015U F04NS11 A	DU01A00	SC0030U 6 F04NS11 A	SU03K00
25	1"	DR0015U F04NS11 A	DU01A00	SC0060U 6F05F07NS14 A	SU06KP0
32	1¼"	DR0015U F04NS11 A	DU01A00	SC0060U 6F05F07NS14 A	SU06KP0
40	1½"	DR0060U F05F07NS17 A	DU06AC0	SC0150U 6F05F07NS17 A	SU15KC0
50	2"	DR0060U F05F07NS17 A	DU06AC0	SC0150U 6F05F07NS17 A	SU15KC0
65	2½"	DR0150U F07F10NS17 A	DU15AE0	SC0300U 6F07F10NS22 A	SU30KD0
80	3"	DR0150U F07F10NS17 A	DU15AE0	SC0300U 6F07F10NS22 A	SU30KD0
100	4"	DR0220U F07F10NS22 A	DU22AD0	SC0450U 6F10F12NS27 A	SU45KG0

GEMÜ type DR/SC

Matériau d'étanchéité PTFE, conforme aux exigences de la FDA (code 5T)

DN	NPS	Double effet DR	Code	Simple effet SC	Code
8	1/4"	DR0015U F04NS11 A	DU01A00	SC0030U 6 F04NS11 A	SU03K00
10	3/8"	DR0015U F04NS11 A	DU01A00	SC0030U 6 F04NS11 A	SU03K00
15	1/2"	DR0015U F04NS11 A	DU01A00	SC0030U 6 F04NS11 A	SU03K00
20	3/4"	DR0015U F04NS11 A	DU01A00	SC0030U 6 F04NS11 A	SU03K00
25	1"	DR0015U F04NS11 A	DU01A00	SC0030U 6 F04NS11 A	SU03K00
32	1¼"	DR0015U F04NS11 A	DU01A00	SC0060U 6F05F07NS14 A	SU06KP0
40	1½"	DR0030U F05F07NS14 A	DU03AP0	SC0150U 6F05F07NS17 A	SU15KC0
50	2"	DR0030U F05F07NS14 A	DU03AP0	SC0150U 6F05F07NS17 A	SU15KC0
65	2½"	DR0100U F05F07NS17 A	DU10AC0	SC0220U 6F07F10NS22 A	SU22KD0
80	3"	DR0100U F05F07NS17 A	DU10AC0	SC0220U 6F07F10NS22 A	SU22KD0
100	4"	DR0150U F07F10NS22 A	DU15AD0	SC0300U 6F07F10NS22 A	SU30KD0

GEMÜ Type ADA/ASR

Matériau d'étanchéité PTFE, conforme aux exigences de la FDA, étanchéité du siège avec réduction maximale des zones mortes (code 5H)

DN	NPS	Double effet ADA	Code	Simple effet ASR	Code
8	1/4"	ADA0020U F04YS14/S11A	BU02AA0	ASR0020US08 F04YS14/S11A	AU02FA0
10	3/8"	ADA0020U F04YS14/S11A	BU02AA0	ASR0020US08 F04YS14/S11A	AU02FA0
15	1/2"	ADA0020U F04YS14/S11A	BU02AA0	ASR0020US08 F04YS14/S11A	AU02FA0
20	3/4"	ADA0020U F04YS14/S11A	BU02AA0	ASR0040US14 F04S14/S11A	AU04KA0
25	1"	ADA0040U F05YS14/S11A	BU04AB0	ASR0040US14 F05YS14/S11A	AU04KB0
32	1¼"	ADA0040U F05YS14/S11A	BU04AB0	ASR0040US14 F05YS14/S11A	AU04KB0
40	1½"	ADA0080U F05F07YS17/S14A	BU08AC0	ASR0130US14F05F07YS17/S14A	AU13KC0
50	2"	ADA0080U F05F07YS17/S14A	BU08AC0	ASR0130US14F05F07YS17/S14A	AU13KC0
65	2½"	ADA0130U F05F07YS17/S14A	BU13AC0	ASR0300US14F07F10YS22 A	AU30KD0
80	3"	ADA0130U F05F07YS17/S14A	BU13AC0	ASR0300US14F07F10YS22 A	AU30KD0
100	4"	ADA0300U F07F10Y/S22 A	BU30AD0	ASR0850US14F10F12YS27 A	AU85KG0

GEMÜ Type ADA/ASR

Matériau d'étanchéité PTFE, conforme aux exigences de la FDA (code 5T)

DN	NPS	Double effet ADA	Code	Simple effet ASR	Code
8	1/4"	ADA0020U F04YS14/S11A	BU02AA0	ASR0020US08 F04YS14/S11A	AU02FA0
10	3/8"	ADA0020U F04YS14/S11A	BU02AA0	ASR0020US08 F04YS14/S11A	AU02FA0
15	1/2"	ADA0020U F04YS14/S11A	BU02AA0	ASR0020US08 F04YS14/S11A	AU02FA0
20	3/4"	ADA0020U F04YS14/S11A	BU02AA0	ASR0040US14 F04S14/S11A	AU04KA0
25	1"	ADA0020U F04YS14/S11A	BU02AA0	ASR0040US14 F05YS14/S11A	AU04KB0
32	1¼"	ADA0020U F04YS14/S11A	BU02AA0	ASR0040US14 F05YS14/S11A	AU04KB0
40	1½"	ADA0040U F05YS14/S11A	BU04AB0	ASR0080US14F05F07YS17/S14A	AU08KC0
50	2"	ADA0040U F05YS14/S11A	BU04AB0	ASR0080US14F05F07YS17/S14A	AU08KC0
65	2½"	ADA0130U F05F07YS17/S14A	BU13AC0	ASR0300US14F07F10YS22 A	AU30KD0
80	3"	ADA0130U F05F07YS17/S14A	BU13AC0	ASR0300US14F07F10YS22 A	AU30KD0
100	4"	ADA0300U F07F10Y/S22 A	BU30AD0	ASR0500US14F07F10YS22 A	AU50KD0

Données pour la commande

Les données pour la commande offrent un aperçu des configurations standard.

Contrôler la configuration possible avant de passer commande. Autres configurations sur demande.

Les produits qui sont commandés avec des **options de commande marquées en gras** représentent les séries dites préférées. En fonction du diamètre nominal, ils sont disponibles plus rapidement.

Codes de commande

1 Type	Code
Vanne à boisseau sphérique, métallique, à commande pneumatique, en trois parties, sanitaire, matériau avec taux de ferrite contrôlé et surfaces en contact avec le fluide selon ASME SF5, ISO 5211, plan de pose ISO, poignée verrouillable, joint d'axe nécessitant peu d'entretien et axe anti-éjection, avec unité anti-statique	B44

2 DN	Code
DN 8	8
DN 10	10
DN 15	15
DN 20	20
DN 25	25
DN 32	32
DN 40	40
DN 50	50
DN 65	65
DN 80	80
DN 100	100

3 Forme du corps/forme du boisseau	Code
Corps de vanne 2 voies	D

4 Type de raccordement	Code
Embout EN 10357 série A / DIN 11866 série A auparavant DIN 11850 série 2	17
Embout SMS 3008	37
Embout ASME BPE / DIN EN 10357 série C (à partir de l'édition 2022) / DIN 11866 série C	59
Embout ISO 1127 / DIN EN 10357 série C (édition 2014) / DIN 11866 série B	60
Clamp ASME BPE	80
Un côté avec clamp ASME BPE correspond au code 80, autre côté avec embout à souder code 59, pour tube ASME BPE	93

5 Matériau vanne à boisseau	Code
1.4435 / ASTM A351, taux de ferrite faible <3 % (équivalent à 316L Δ Fe<3 %) (corps, raccord, boisseau), 1.4409 / SS316L (axe)	C3

6 Matériau d'étanchéité	Code
PTFE (certification FDA)	5T
PTFE (certification FDA), réduction maximale des zones mortes	5H

7 Fonction de commande	Code
Normalement fermée (NF)	1
Normalement ouverte (NO)	2
Double effet (DE)	3

8 Type d'actionneur	Code
Actionneur GEMÜ ADA	
Actionneur, pneumatique, double effet, rotation à droite, ADA0020U F04 S14S11	BU02AA
Actionneur, pneumatique, double effet, rotation à droite, ADA0040U F05 S14S11	BU04AB
Actionneur, pneumatique, double effet, rotation à droite, ADA0080U F05/07S17S14	BU08AC
Actionneur, pneumatique, double effet, rotation à droite, ADA0130U F05/07S17S14	BU13AC
Actionneur, pneumatique, double effet, rotation à droite, ADA0300U F07/10 S22	BU30AD
Actionneur GEMÜ ASR	
Actionneur, pneumatique, simple effet, rotation à droite, fermeture par ressort, ASR0020US08F04 S14S11	AU02FA
Actionneur, pneumatique, simple effet, rotation à droite, fermeture par ressort, ASR0040US14F04 S14S11	AU04KA
Actionneur, pneumatique, simple effet, rotation à droite, fermeture par ressort, ASR0040US14F05 S14S11	AU04KB
Actionneur, pneumatique, simple effet, rotation à droite, fermeture par ressort, ASR0080US14F05/07S17S14	AU08KC
Actionneur, pneumatique, simple effet, rotation à droite, fermeture par ressort, ASR0130US14F05/07S17S14	AU13KC
Actionneur, pneumatique, simple effet, rotation à droite, fermeture par ressort, ASR0300US14F07/10 S22	AU30KD
Actionneur, pneumatique, simple effet, rotation à droite, fermeture par ressort, ASR0500US14F07/10 S22	AU50KD
Actionneur, pneumatique, simple effet, rotation à droite, fermeture par ressort, ASR0850US14F10/12 S27	AU85KG
Actionneur GEMÜ DR	
Actionneur, pneumatique, double effet, rotation à droite, DR0015U F04 S11	DU01AO
Actionneur, pneumatique, double effet, rotation à droite, DR0030U F05/07 S14	DU03AP
Actionneur, pneumatique, double effet, rotation à droite, DR0060U F05/07 S17	DU06AC

Données pour la commande

8 Type d'actionneur	Code
Actionneur, pneumatique, double effet, rotation à droite, DR0100U F05/07 S17	DU10AC
Actionneur, pneumatique, double effet, rotation à droite, DR0150U F07/10 S22	DU15AD
Actionneur, pneumatique, double effet, rotation à droite, DR0220U F07/10 S22	DU22AD
Actionneur GEMÜ SC	
Actionneur, pneumatique, simple effet, rotation à droite, fermeture par ressort, SC0030U 6F04 S11	SU03KO
Actionneur, pneumatique, simple effet, rotation à droite, fermeture par ressort, SC0060U 6F05/07 S14	SU06KP
Actionneur, pneumatique, simple effet, rotation à droite, fermeture par ressort, SC0150U 6F05/07 S17	SU15KC
Actionneur, pneumatique, simple effet, rotation à droite, fermeture par ressort, SC0220U 6F07/10 S22	SU22KD
Actionneur, pneumatique, simple effet, rotation à droite, fermeture par ressort, SC0300U 6F07/10 S22	SU30KD
Actionneur, pneumatique, simple effet, rotation à droite, fermeture par ressort, SC0450U 6F10/12 S27	SU45KG

9 Particularités de l'actionneur	Code
Modèle industriel général, carter en aluminium, couche anodisée 25-35 µm, flasques aluminium, revêtu par poudre, axe en acier au carbone + ENP, vis A2	0

10 Version	Code
Standard	
Ra ≤ 0,4 µm (15 µin.) pour surfaces en contact avec le fluide *), selon DIN 11866 HE4, électropoli intérieur et extérieur, *) en cas de Ø intérieur de la tuyauterie ≤ 6 mm, dans l'embout Ra ≤ 0,8 µm	1537
Numéro K SF5, numéro K 5227, SF5 - Ra max. 0,51 µm (20 µin.) électropoli intérieur et extérieur, 5227 - Séparation thermique par platine de montage	7138
Numéro K SF5, numéro K 0101, SF5 - Ra max. 0,51 µm (20 µin.) électropoli intérieur et extérieur, 0101 - pièces en contact avec le fluide nettoyées pour assurer l'adhésion de la peinture	7140
Numéro K SF5, numéro K 0104, SF5 - Ra max. 0,51 µm (20 µin.) électropoli intérieur et extérieur, 0104 - pièces en contact avec le fluide nettoyées pour fluides ultra purs et emballées dans un sachet plastique	7141
Numéro K SF5, numéro K 0107, SF5 - Ra max. 0,51 µm (20 µin.) électropoli intérieur et extérieur, 0107 - vanne dépourvue de graisse et d'huile, nettoyée côté fluide	7142

10 Version	Code
Ra max. 0,38 µm (15 µin.) pour surfaces en contact avec le fluide, selon ASME BPE SF4, électropoli intérieur et extérieur	SF4
Ra max. 0,51 µm (20 µin.) pour surfaces en contact avec le fluide, selon ASME BPE SF5, électropoli intérieur et extérieur	SF5

11 Version spéciale	Code
Sans	
Certification ATEX	X

12 CONEXO	Code
Sans	
Puce RFID intégrée pour l'identification électronique et la traçabilité	C

Exemple de référence

Option de commande	Code	Description
1 Type	B44	Vanne à boisseau sphérique, métallique, à commande pneumatique, en trois parties, sanitaire, matériau avec taux de ferrite contrôlé et surfaces en contact avec le fluide selon ASME SF5, ISO 5211, plan de pose ISO, poignée verrouillable, joint d'axe nécessitant peu d'entretien et axe anti-éjection, avec unité anti-statique
2 DN	15	DN 15
3 Forme du corps/forme du boisseau	D	Corps de vanne 2 voies
4 Type de raccordement	59	Embout ASME BPE / DIN EN 10357 série C (à partir de l'édition 2022) / DIN 11866 série C
5 Matériau vanne à boisseau	C3	1.4435 / ASTM A351, taux de ferrite faible <3 % (équivalent à 316L Δ Fe<3 %) (corps, raccord, boisseau), 1.4409 / SS316L (axe)
6 Matériau d'étanchéité	5T	PTFE (certification FDA)
7 Fonction de commande	1	Normalement fermée (NF)
8 Type d'actionneur	BU02AA	Actionneur, pneumatique, double effet, rotation à droite, ADA0020U F04 S14S11
9 Particularités de l'actionneur	0	Modèle industriel général, carter en aluminium, couche anodisée 25-35 µm, flasques aluminium, revêtu par poudre, axe en acier au carbone + ENP, vis A2
10 Version		Standard
11 Version spéciale		Sans
12 CONEXO		Sans

Données techniques

Fluide

Fluide de service : Convient pour des fluides neutres ou agressifs, sous la forme liquide, gazeuse ou de vapeur respectant les propriétés physiques et chimiques des matériaux du corps et de l'étanchéité de la vanne.

Température avec remarque

Température du fluide : -10 – 220 °C

Pour des températures de fluide > 100 °C il est recommandé d'utiliser une platine de montage avec adaptateur entre la vanne à boisseau sphérique et l'actionneur.

Température ambiante : -20 – 60 °C

Température de stockage : -60 – 60 °C

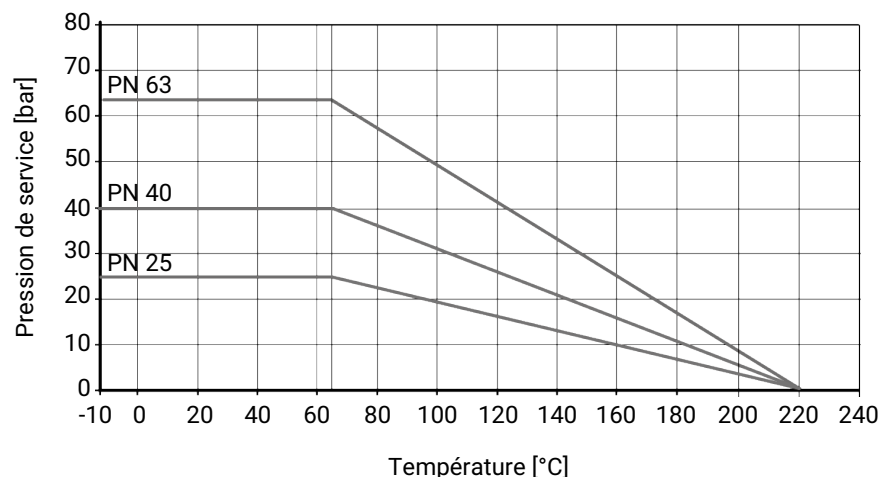
Pression

Pression de service : 0 – 63 bar

Vide : Utilisable jusqu'à un vide de 50 mbar (absolu)

Ces valeurs s'appliquent à la température ambiante et à l'air. Les valeurs peuvent varier pour d'autres fluides et d'autres températures.

Diagramme pression-température :



Les données de température/de pression selon le diagramme sont valables pour des conditions d'utilisation statiques. Des paramètres très fluctuants ou variant rapidement dans le temps peuvent entraîner une diminution de la durée de vie. Vous devez parler des applications spéciales au préalable avec votre interlocuteur technique.

Utilisez le raccord par serrage avec le taux de pression correct pour un modèle de robinetterie sûr et correct. Les taux de pression du raccord seul sont en général plus élevés, mais ne tiennent pas compte du module entièrement précontraint avec joint.

Taux de fuite : Taux de fuite selon ANSI FCI70 – B16.104

Taux de fuite selon EN12266, 6 bars air, taux de fuite A

Valeurs du Kv :	DN	NPS	Type de raccordement (code)		
			17	37, 59, 80, 93	60
	8	1/4"	7,0	-	7,0
	10	3/8"	7,0	-	7,0
	15	1/2"	18,0	9,0	18,0
	20	3/4"	43,0	26,0	43,0
	25	1"	77,0	56,0	77,0
	32	1¼"	95,0	-	95,0
	40	1½"	206,0	172,0	206,0
	50	2"	344,0	327,0	344,0
	65	2½"	602,0	516,0	602,0
	80	3"	844,0	817,0	844,0
	100	4"	1462,0	1376,0	1462,0

Valeurs de Kv en m³/h

Pression de commande : 6 – 8 bar

Taux de pression :	DN	Type de raccordement (code)			
		17	37, 59	60	80, 93
	8	-	-	PN63	-
	10	PN63	-	PN63	-
	15	PN63	PN63	PN63	PN25
	20	PN63	PN63	PN63	PN25
	25	PN63	PN63	PN63	PN25
	32	PN63	-	PN63	-
	40	PN63	PN63	PN63	PN25
	50	PN63	PN63	PN63	PN16
	65	PN40	PN40	PN40	PN16
	80	PN40	PN40	PN40	PN10
	100	PN25	PN25	PN25	PN10

Pour les raccords à clamp, les pressions admissibles sont conçues pour une température de -10 à 140 °C lorsque l'on utilise des colliers et des matériaux d'étanchéité appropriés.

Conformité du produit

Directive Machines : 2006/42/CE

Directive des Équipements Sous Pression : 2014/68/UE

Denrées alimentaires : FDA
Règlement (CE) n° 1935/2004
Règlement (CE) n° 10/2011

Protection contre les explosions : ATEX (2014/34/UE), code de commande Version spéciale X

Marquage ATEX : Le marquage ATEX du produit dépend de la configuration respective du produit avec le corps de la vanne et l'actionneur. Ce marquage se trouve dans la documentation ATEX spécifique au produit et sur la plaque signalétique ATEX.

Données mécaniques

Angle de rotation 90° : GEMÜ ADA /ASR : réglable de $\pm 5^\circ$ (85° - 95°)
GEMÜ DR /SC : réglable de 20° (75° - 95°)

Couples :

DN	NPS	Matériau d'étanchéité (code)	
		5T	5H
8	1/4"	4	4
10	3/8"	4	4
15	1/2"	8	12
20	3/4"	8	12
25	1"	13	19
32	1¼"	16	22
40	1½"	32	47
50	2"	34	51
65	2½"	91	105
80	3"	104	120
100	4"	140	209

Sans huile ni graisse, 25% de sécurité incl.
Couples en Nm

Poids :**Vanne à boisseau sphérique**

DN	NPS	Type de raccordement (code)			
		17	37, 59	60	80, 93
8	1/4"	-	-	0,5	-
10	3/8"	-	-	0,5	-
15	1/2"	0,8	0,5	0,5	0,5
20	3/4"	0,8	0,5	0,8	0,5
25	1"	1,1	1,0	1,1	1,1
32	1¼"	1,6	-	1,6	-
40	1½"	2,7	2,1	2,7	2,2
50	2"	4,2	3,5	4,2	3,5
65	2½"	8,2	7,0	8,2	7,1
80	3"	11,6	11,0	11,6	11,8
100	4"	24,0	20,0	24,0	20,5

Poids en kg

Actionneur type ADA/ASR

Type	ADA double effet	ASR simple effet
0020U	1,4	1,5
0040U	2,1	2,3
0080U	3,0	3,7
0130U	3,8	4,8
0200U	5,6	7,3
0300U	8,5	10,8
0500U	11,2	15,4
0850U	16,9	22,2

Poids en kg

Poids :**Actionneur type DR/SC**

Type	DR double effet	SC simple effet
0015U	1,0	1,1
0030U	1,6	1,7
0060U	2,7	3,1
0100U	3,7	4,3
0150U	5,2	6,1
0220U	8,0	9,3
0300U	9,8	12,0
0450U	14,0	17,0

Poids en kg

Dimensions

Dimensions de l'actionneur

Remarque sur le montage de l'actionneur :

Orientation de montage standard – Actionneur dans le sens de la tuyauterie

L'actionneur n'est monté à 90° de la tuyauterie qu'avec un raccord à bride.

Actionneur type ADA/ASR

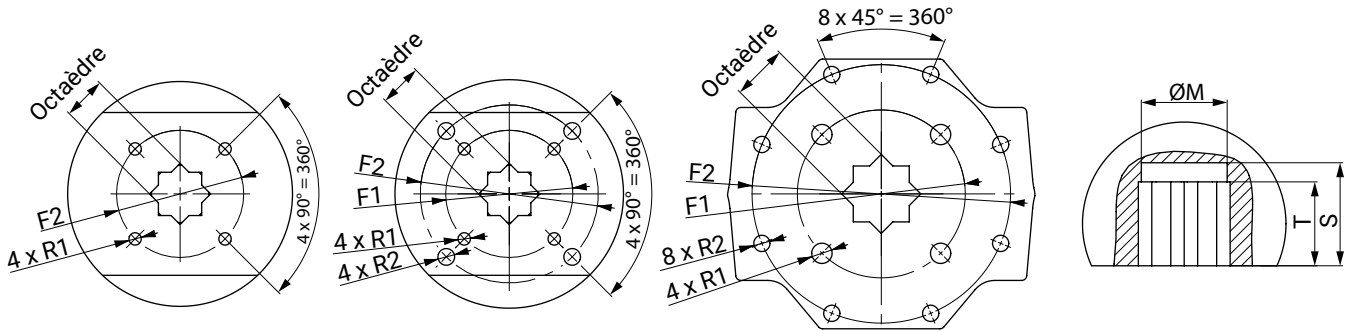
Bride de l'actionneur ISO5211

Type 00010, 0020U, 0040U,
0500U, 0750U, 2100U, 2500U

Type 0020U, 0080U, 0130U,
0300U, 0850U, 1200U

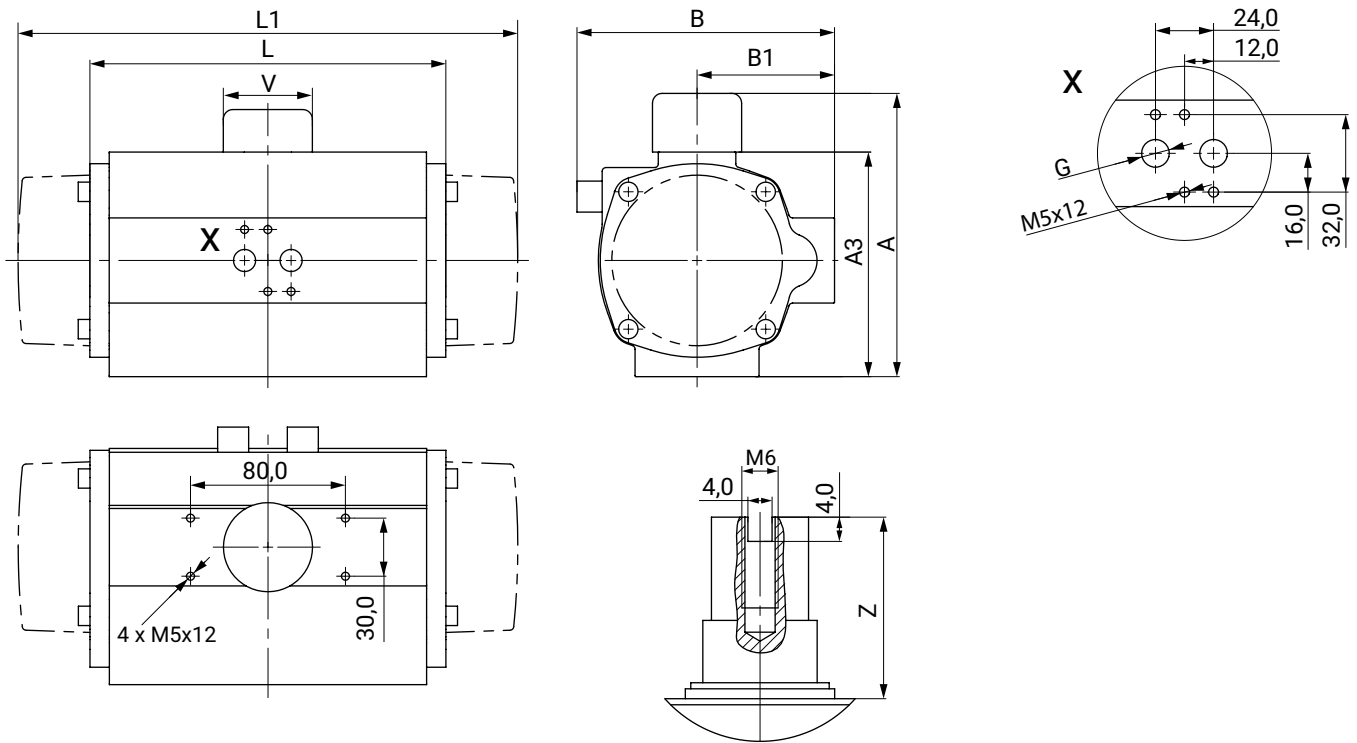
Type 4000U

Type 00010 - 4000U



Type	Bride de l'actionneur	Octaèdre	M	T	S	F1	R1	F2	R2
0020U	F03 / F05	9,0	12,5	10,0	13,0	36,0	M5 x 8,0	50,0	M6 x 10,0
0020U	F04	14,0	18,1	12,0	15,0	42,0	M5 x 8,0	-	-
0020U	F05	14,0	18,1	12,0	16,0	50,0	M6 x 10,0	-	-
0040U	F04	14,0	18,1	12,0	16,0	42,0	M5 x 10,0	-	-
0040U	F05	14,0	18,1	12,0	16,0	50,0	M6 x 10,0	-	-
0080U	F05 / F07	17,0	22,5	19,0	23,0	50,0	M6 x 10,0	70,0	M8 x 16,0
0130U	F05 / F07	17,0	22,5	22,0	27,0	50,0	M6 x 10,0	70,0	M8 x 16,0
0200U	F07 / F10	17,0	22,5	23,0	28,0	70,0	M8 x 16,0	102,0	M10 x 16,0
0300U	F07 / F10	22,0	28,5	24,0	31,0	70,0	M8 x 16,0	102,0	M10 x 16,0
0500U	F10	22,0	28,5	32,0	39,0	102,0	M10 x 16,0	-	-
0850U	F10 / F12	27,0	36,5	39,0	49,0	102,0	M10 x 17,0	125,0	M12 x 20,0

Dimensions en mm



Type	A	A3	B	B1	G	L	L1	V	Z
0020U	96,0	66,0	76,0	48,0	G1/4"	145,0	163,0	40,0	30,0
0040U	115,0	85,0	91,0	56,0	G1/4"	158,0	195,0	40,0	30,0
0200U	165,0	135,0	135,5	78,0	G1/4"	225,0	299,0	40,0	30,0
0500U	199,0	169,0	173,0	96,0	G1/4"	304,0	397,0	40,0	30,0
0850U	221,0	191,0	191,5	106,0	G1/4"	372,0	473,0	40,0	30,0

Dimensions en mm

Actionneur type DR/SC

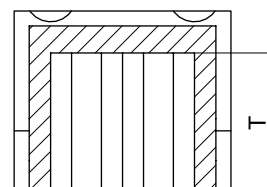
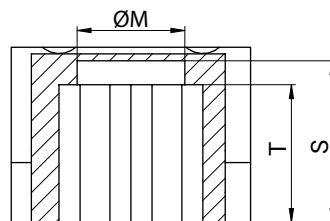
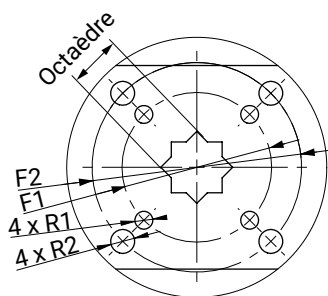
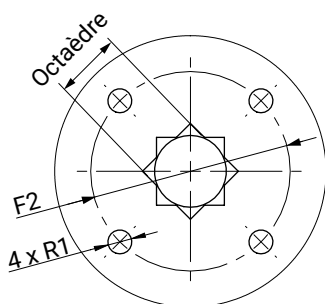
Bride de l'actionneur ISO5211

Type 0010U - 0030U
0900U - 4000U

Type 0030U - 1200U, 5000U

Type 0010U - 1200U, 5000U

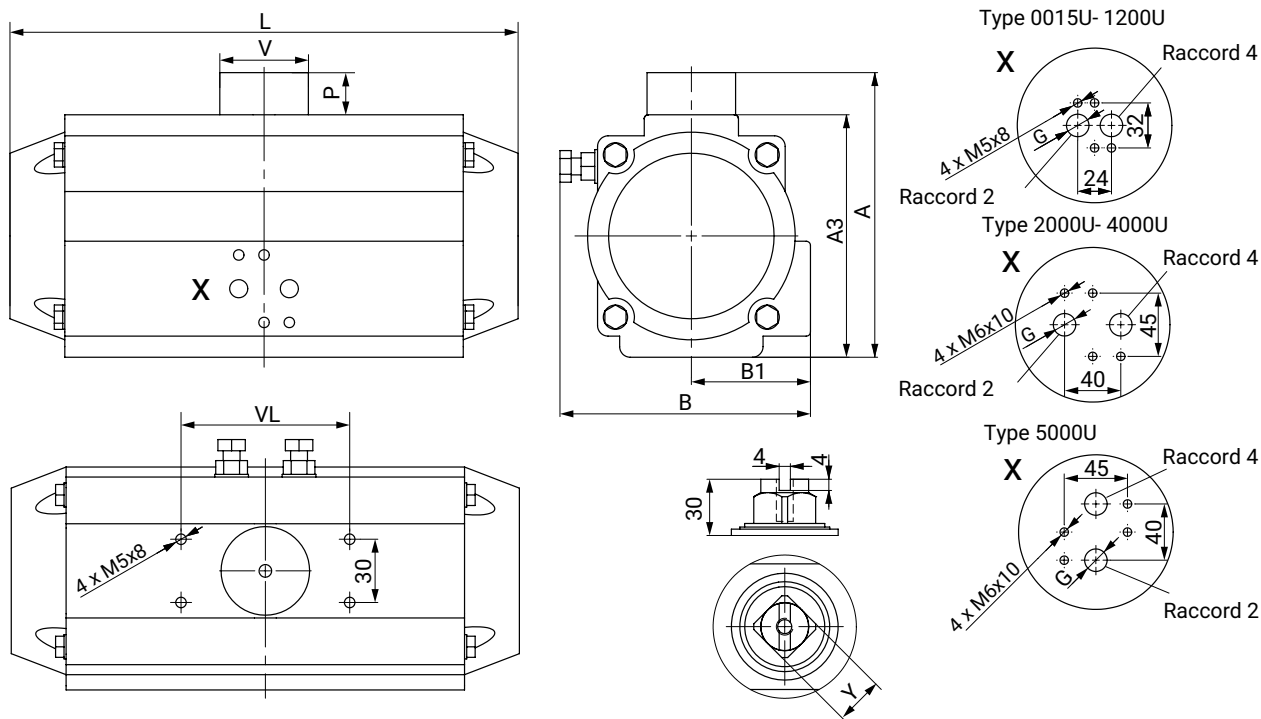
Type 2000U - 4000U



Type	Bride de l'actionneur	Octaèdre	M	T	S	F1	R1	F2	R2
0015U	F04	11,0	15,5	11,5	13,5	42,0	M5	-	-
0030U	F04	11,0	14,6	14,5	19,0	42,0	M5	-	-
0030U	F05/F07	14,0	18,6	14,5	16,5	50,0	M6	70,0	M8
0060U	F05/F07	14,0	18,6	16,5	19,5	50,0	M6	70,0	M8
0060U	F05/F07	17,0	22,7	17,5	20,0	50,0	M6	70,0	M8
0100U	F05/F07	14,0	23,4	18,5	21,0	50,0	M6	70,0	M8
0150U	F05/F07	17,0	23,4	18,5	25,5	50,0	M6	70,0	M8
0150U	F07/F10	22,0	-	25,0	-	70,0	M8	102,0	M10
0220U	F07/F10	22,0	-	24,0	-	70,0	M8	102,0	M10
0300U	F07/F10	22,0	-	35,0	-	70,0	M8	102,0	M10
0450U	F10/F12	27,0	-	29,0	-	70,0	M10	102,0	M12

Dimensions en mm

Dimensions de l'actionneur

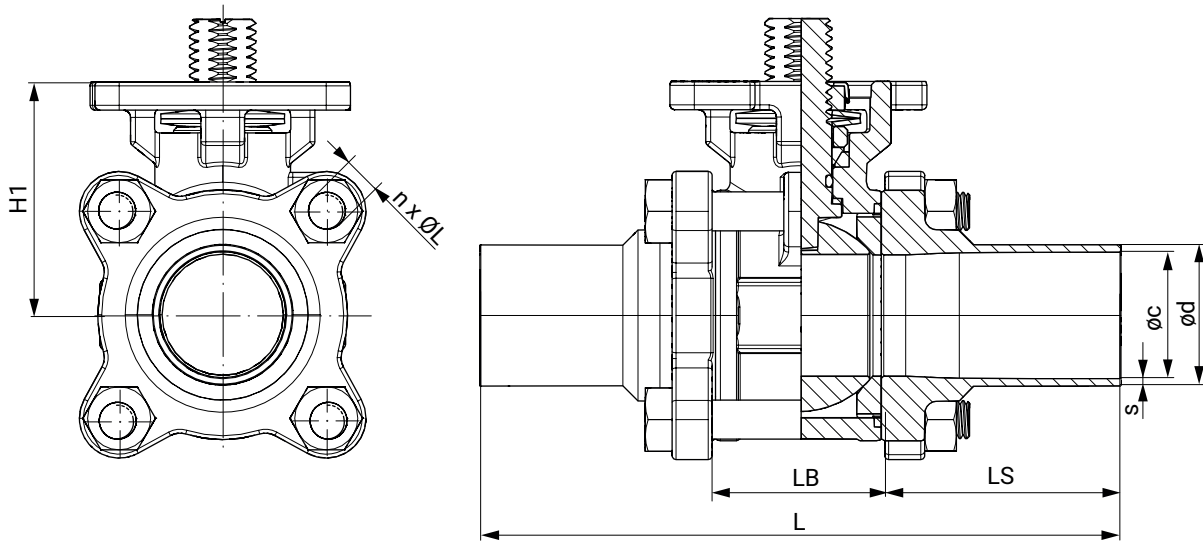


Type	A	A3	B	B1	V	VL	G	P	L	Y
0015U	89,0	69,0	72,0	43,0	42,0	80,0	G1/8"	20,0	136,0	11,0
0030U	105,0	85,0	84,5	48,5	42,0	80,0	G1/8"	20,0	153,5	11,0
0060U	122,0	102,0	93,0	50,5	42,0	80,0	G1/8"	20,0	203,5	17,0
0100U	135,0	115,0	106,0	56,5	42,0	80,0	G1/8"	20,0	241,0	17,0
0150U	147,0	127,0	118,5	63,0	42,0	80,0	G1/4"	20,0	259,0	17,0
0220U	175,0	145,0	136,0	72,0	58,0	80,0	G1/4"	30,0	304,0	27,0
0300U	187,0	157,0	146,5	77,0	58,0	80,0	G1/4"	30,0	333,0	27,0
0450U	207,0	177,0	166,0	86,0	67,5	80,0	G1/4"	30,0	394,5	27,0

Dimensions en mm

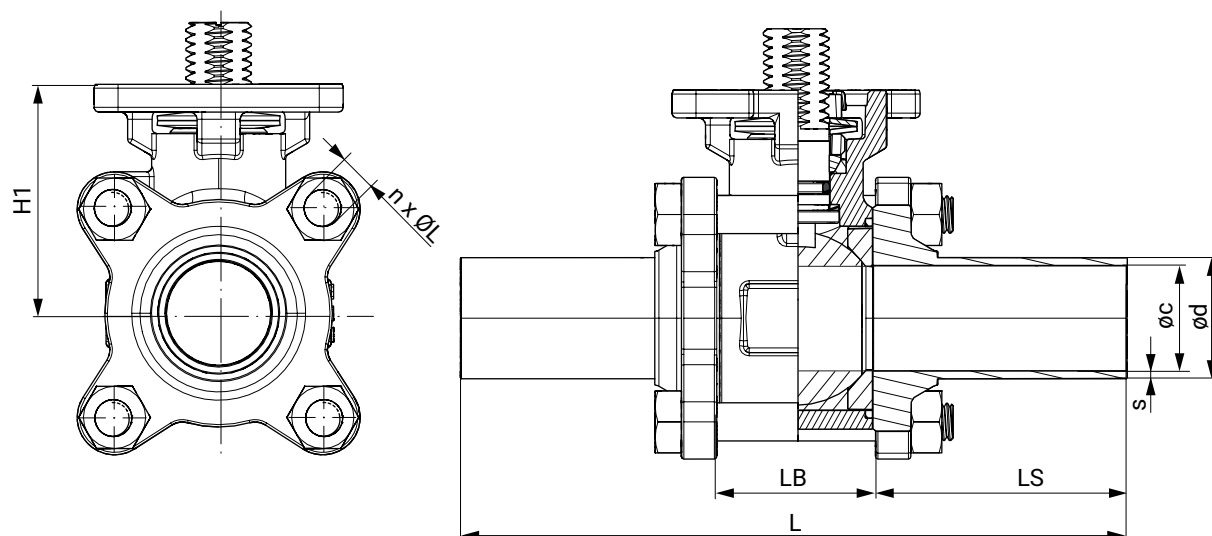
Dimensions du corps

Embout DIN EN 10357 (code raccordement 17)



DN	øc	ød	L	LB	LS	H1	n x ØL	s
10	10,0	13,0	120,1	24,3	47,9	37,0	4 x M6	1,5
15	16,0	19,0	140,1	24,3	57,9	37,0	4 x M6	1,5
20	20,0	23,0	140,0	31,2	54,4	40,0	4 x M8	1,5
25	26,0	29,0	152,0	34,0	59,0	48,0	4 x M8	1,5
32	32,0	35,0	165,0	44,0	60,5	53,0	4 x M10	1,5
40	38,0	41,0	190,0	55,0	67,5	63,0	4 x M12	1,5
50	50,0	53,0	203,0	68,9	67,0	72,0	4 x M14	1,5
65	66,0	70,0	254,0	82,0	86,0	92,0	4 x M14	2,0
80	81,0	85,0	280,0	96,0	92,0	102,0	4 x M16	2,0
100	100,0	104,0	308,0	122,0	93,0	132,0	6 x M20	2,0

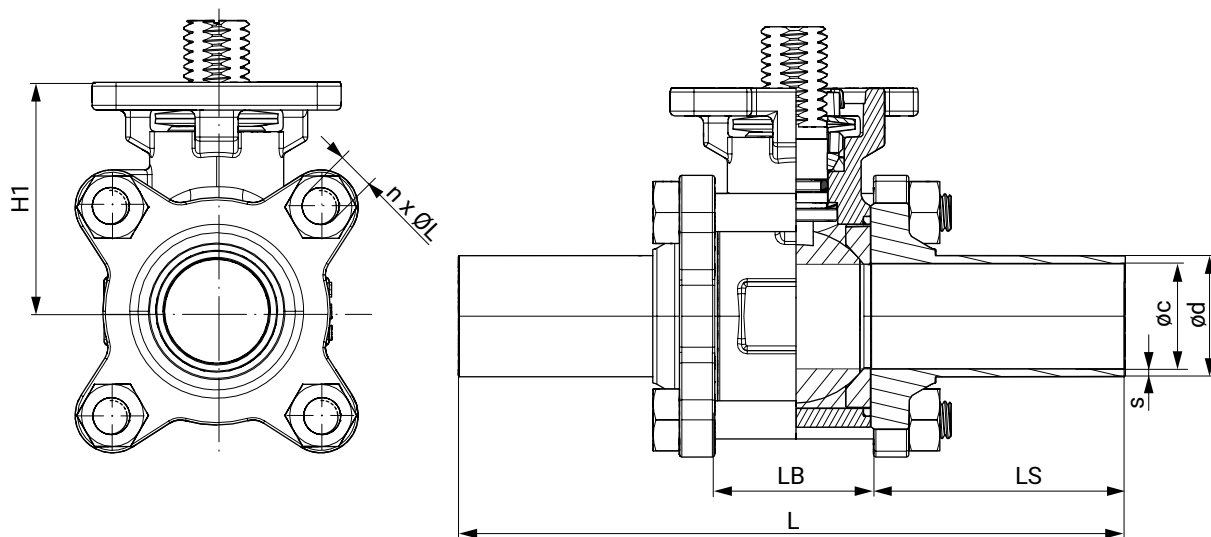
Dimensions en mm
n = nombre de vis

Embout SMS 3008 (code raccordement 37)

DN	øc	ød	s	t	L	LB	LS	H1	n x ØL
20	16,0	18,0	1,0	6,1	142,2	28,0	58,6	38,0	4 x M6
25	22,6	25,0	1,2	7,4	162,3	32,1	65,1	48,0	4 x M8
40	35,6	38,0	1,2	8,3	182,2	46,0	68,1	60,0	4 x M12
50	48,6	51,0	1,2	10,2	193,0	59,6	66,7	69,0	4 x M14
65	60,3	63,5	1,6	12,5	254,1	77,1	88,5	89,0	4 x M14
80	72,9	76,1	1,6	14,0	276,9	91,7	92,6	98,0	4 x M16
100	97,6	101,6	2,0	14,5	304,9	118,3	93,3	130,0	6 x M16

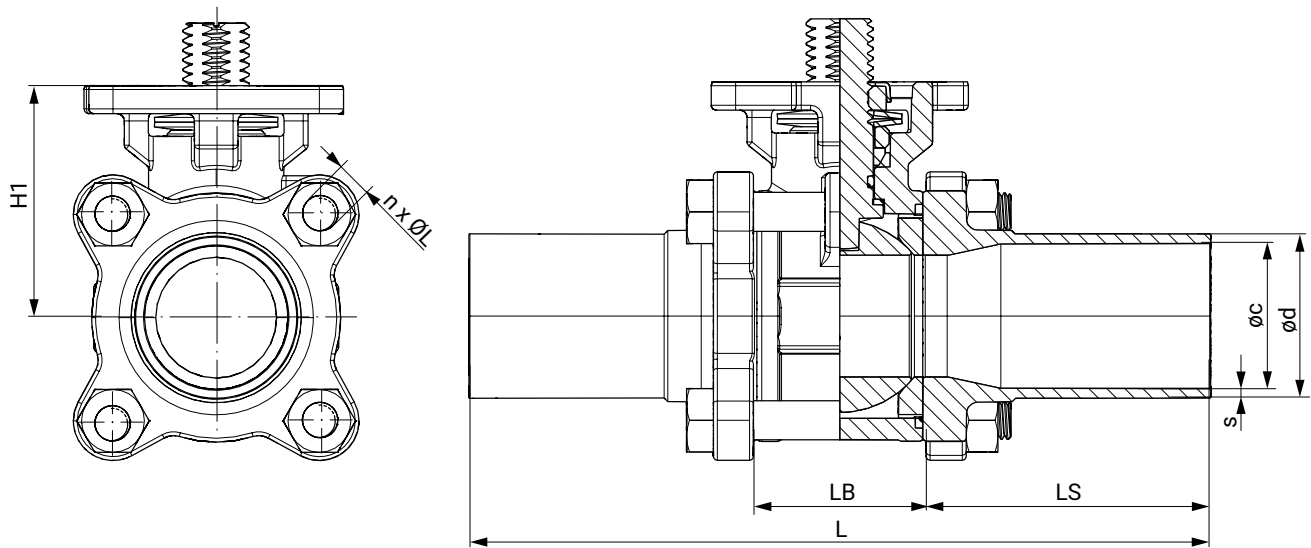
Dimensions en mm
n = nombre de vis

Embout ASME BPE (code raccordement 59)



DN	øc	ød	s	L	LB	LS	H1	n x ØL
15	9,40	12,70	1,65	124,40	25,00	49,70	38,00	4 x M6
20	15,70	19,05	1,65	142,20	28,00	58,60	38,00	4 x M6
25	22,10	25,40	1,65	162,30	32,10	65,10	48,00	4 x M8
40	34,80	38,10	1,65	182,20	46,00	68,10	60,00	4 x M12
50	47,50	50,80	1,65	193,00	59,60	66,70	69,00	4 x M14
65	60,20	63,50	1,65	254,10	77,10	88,50	89,00	4 x M14
80	72,90	76,20	1,65	276,90	91,70	92,60	98,00	4 x M16
100	97,40	101,60	2,10	304,90	118,30	93,30	130,00	6 x M16

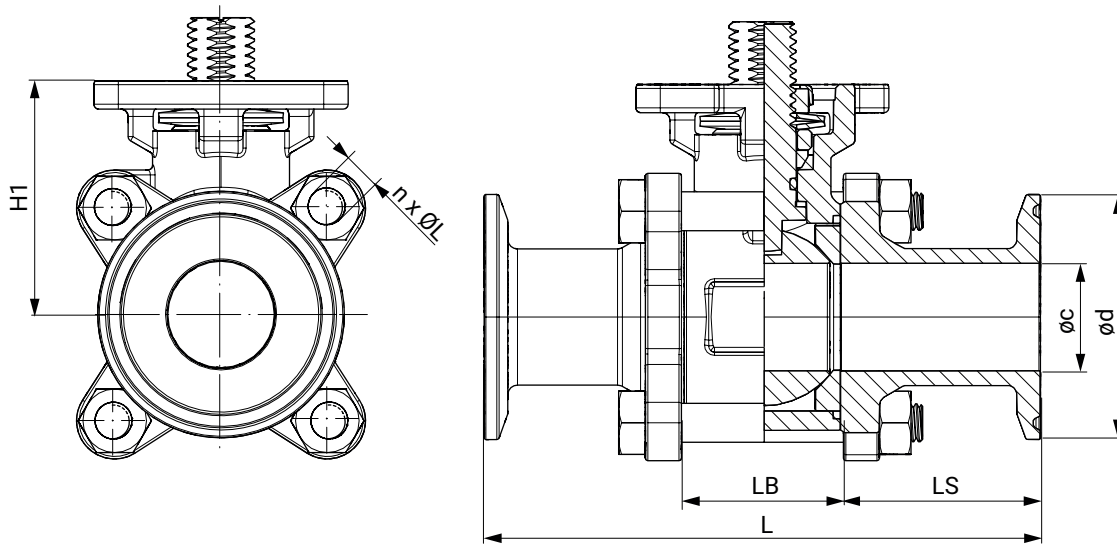
Dimensions en mm
n = nombre de vis

Embout ISO 1127 / EN 10357 (code raccordement 60)

DN	øc	ød	s	L	LB	LS	H1	n x ØL
8	10,3	13,5	1,6	120,1	24,3	47,9	37,0	4 x M6
10	14,0	17,2	1,6	120,1	24,3	47,9	37,0	4 x M6
15	18,1	21,3	1,6	140,1	24,3	57,9	37,0	4 x M6
20	23,7	26,9	1,6	140,0	31,2	54,4	40,0	4 x M8
25	29,7	33,7	2,0	152,0	34,0	59,0	48,0	4 x M8
32	38,4	42,4	2,0	165,0	44,0	60,5	53,0	4 x M10
40	44,3	48,3	2,0	190,0	55,0	67,5	63,0	4 x M12
50	56,3	60,3	2,0	203,0	68,9	67,0	72,0	4 x M14
65	72,1	76,1	2,0	254,0	82,0	86,0	92,0	4 x M14
80	84,3	88,9	2,3	280,0	96,0	92,0	102,0	4 x M16
100	109,7	114,3	2,3	308,0	122,0	93,0	132,0	6 x M20

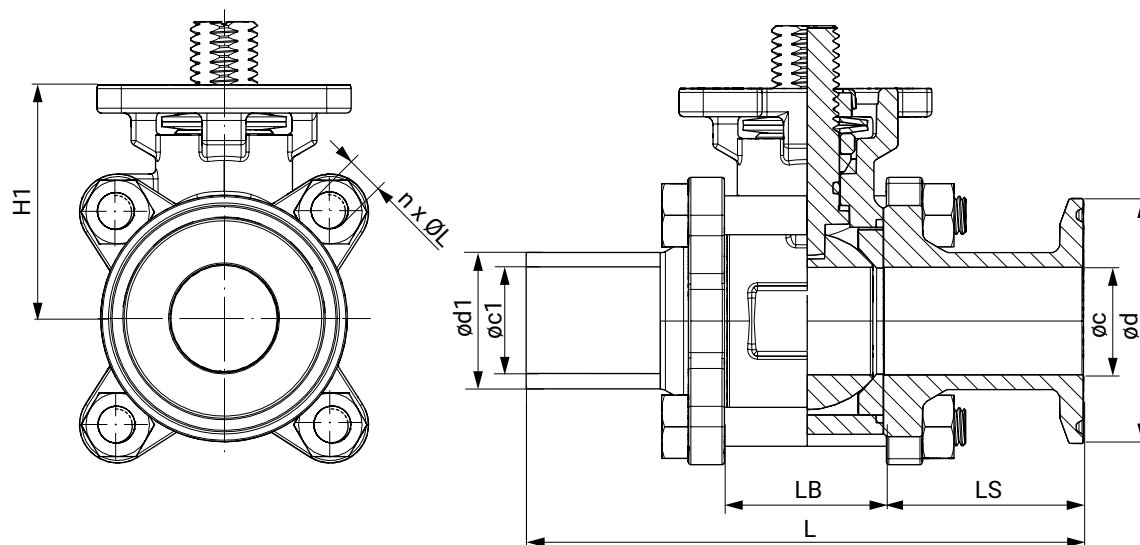
Dimensions en mm
n = nombre de vis

Clamp ASME BPE (code raccordement 80)



DN	øc	ød	s	L	LB	LS	H1	n x ØL
15	9,4	25,0	1,65	88,8	25,0	31,9	38,0	4 x M6
20	15,8	25,0	1,65	101,6	25,0	38,3	38,0	4 x M6
25	22,1	50,4	1,65	114,3	32,1	41,1	48,0	4 x M8
40	34,8	50,4	1,65	139,8	46,0	46,9	60,0	4 x M12
50	47,5	63,9	1,65	158,8	59,6	49,6	69,0	4 x M14
65	60,2	77,4	1,65	171,5	77,1	47,2	89,0	4 x M14
80	72,9	90,9	1,65	196,3	91,7	52,3	98,0	4 x M16
100	97,4	118,9	2,1	241,3	118,3	61,5	130,0	6 x M16

Dimensions en mm
n = nombre de vis

Embouts combinés ASME BPE (1 clamp et 1 BW) (code raccordement 93)

DN	Øc	Ød	Øc1	Ød1	s	t	L	LB	LS	H1	n x ØL
15	9,4	25,0	9,4	12,7	1,65	6,1	106,6	25,0	49,7	38,0	4 x M6
20	15,8	25,0	15,8	19,0	1,65	6,1	121,9	28,0	58,6	38,0	4 x M6
25	22,1	50,4	22,1	25,4	1,65	7,4	138,3	32,1	65,1	48,0	4 x M8
40	34,8	50,4	34,8	38,1	1,65	8,3	161,0	46,0	68,1	60,0	4 x M12
50	47,5	63,9	47,5	50,8	1,65	10,2	175,9	59,6	66,7	69,0	4 x M14
65	60,2	77,4	60,2	63,5	1,65	12,5	212,8	77,1	88,5	89,0	4 x M14
80	72,9	90,9	72,9	76,2	1,65	14,0	236,6	91,7	92,6	98,0	4 x M16
100	97,4	118,9	97,4	101,6	2,10	14,5	273,1	118,3	93,3	130,0	6 x M16

Dimensions en mm
n = nombre de vis

Composants à monter



GEMÜ LSF

Détecteurs doubles inductifs pour vannes quart de tour

Le détecteur double inductif GEMÜ LSF convient pour un montage sur des vannes quart de tour manuelles et à commande pneumatique. L'indication optique saisit la position des vannes de façon fiable, et la signale en conséquence.



GEMÜ LSC

Boîtier fins de course pour actionneurs quart de tour

Le boîtier fins de course GEMÜ LSC convient pour un montage sur des vannes quart de tour manuelles et à commande pneumatique. L'indication optique saisit la position des vannes de façon fiable, et la signale en conséquence.

Accessoires

GEMÜ ADH

Manchon adaptateur

Les accessoires manchons adaptateurs sont disponibles en version carrée ou en étoile. Ils s'utilisent pour l'assemblage d'axes et de moyeux sur les actionneurs quart de tour. Les deux manchons sont dotés d'un carré intérieur (veuillez tenir compte des dimensions indiquées). Le matériau utilisé pour la fabrication des manchons est un métal fritté. Leur surface de 25 µm est nickelée.



GEMÜ 2022

Limiteur

Les limiteurs GEMÜ 2022 sont disponibles sous forme de limiteur et de clapet anti-retour unidirectionnel ou bidirectionnel. Ils servent à réguler l'air comprimé sur les actionneurs pneumatiques, pour l'alimentation ou l'échappement selon leur fonction et peuvent être réglés indépendamment les uns des autres sur les clapets anti-retour bidirectionnels.



GEMÜ 8500

Électrovanne pilote à commande électrique

L'électrovanne pilote 3/2 ou 5/2 voies à commande assistée GEMÜ 8500 est actionnée indirectement. Le corps est en aluminium. Le système magnétique est moulé dans un corps plastique et la bobine est démontable. Le piston de commande dispose d'un joint élastomère souple.



GEMÜ 8500DRN

Plaque d'étranglement

Les plaques d'étranglement permettent de régler indépendamment les uns des autres et sans paliers les temps de manœuvre d'actionneurs pneumatiques quart de tour dans les deux sens, c'est-à-dire « Ouvert » et « Fermé ». Elles sont intégrées entre la vanne NAMUR et l'actionneur quart de tour.

**GEMÜ 1751****Silencieux**

Atténuation des bruits d'échappement ou d'admission, ou filtrage grossier de l'air d'admission pour les applications pneumatiques

Certificats

Certificat	Norme	Numéro d'article
2.2 Mesure du taux de ferrite		88081058
2.2 Mesure de la rugosité	EN10204 - EN ISO 4288	88079146
3.1 Mesure de la rugosité		88094384
3.1 Matériau	EN 10204	88333336



GEMÜ Gebr. Müller Apparatebau GmbH & Co. KG
Fritz-Müller-Straße 6-8 D-74653 Ingelfingen-Criesbach
Tél. +49 (0)7940 123-0 · info@gemue.de
www.gemu-group.com