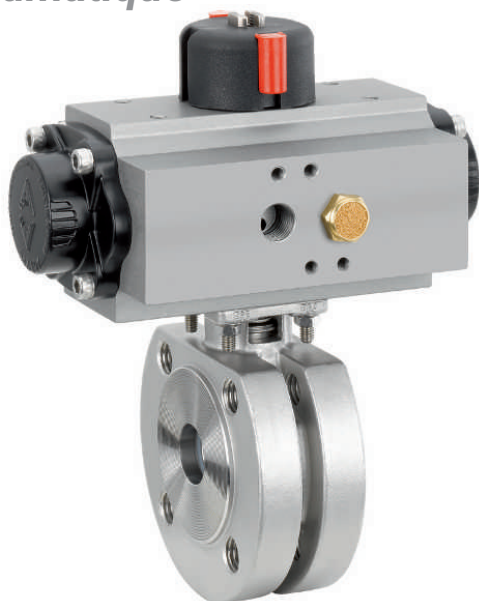


GEMÜ B46

Vanne à boisseau sphérique à bride compacte à commande pneumatique



Caractéristiques

- Coefficient de débit élevé
- Boisseau avec passage en ligne complet
- Fins de course réglables
- Unité anti-statique

Description

La vanne à boisseau sphérique 2/2 voies métallique GEMÜ B46 est à commande pneumatique. L'étanchéité du siège est en PTFE.

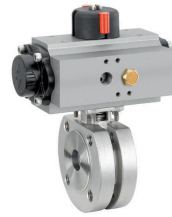
Détails techniques

- **Température du fluide:** -20 à 180 °C
- **Température ambiante:** -20 à 60 °C
- **Pression de service :** 0 à 40 bar
- **Diamètres nominaux :** DN 15 à 100
- **Formes de corps :** Corps à passage en ligne
- **Formes du boisseau:** Boisseau de régulation
- **Types de raccordement :** Bride
- **Normes de raccordement:** ANSI | EN
- **Matériaux du corps:** 1.4408, inox de fonderie
- **Matériaux d'étanchéité:** PTFE
- **Conformités:** « TA-Luft » (norme pour l'air) | ATEX | EAC | FDA | Règlement (CE) n° 1935/2004 | Règlement (CE) N° 2023/2006 | Règlement (UE) n° 10/2011

Données techniques en fonction de la configuration respective



Gamme de produits



GEMÜ BB06

GEMÜ B26

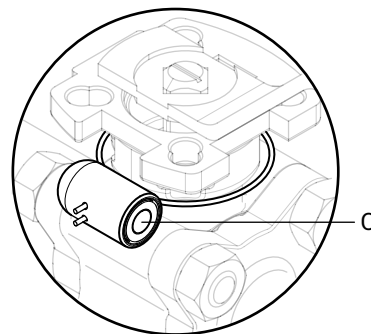
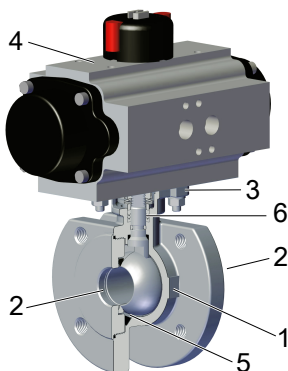
GEMÜ B46

GEMÜ B56

Type d'actionneur

Sans actionneur	●	-	-	-
Manuel	-	●	-	-
Pneumatique	-	-	●	-
Motorisé	-	-	-	●
Diamètres nominaux	DN 15 à 100	DN 15 à 100	DN 15 à 100	DN 15 à 100
Température du fluide	-40 à 180 °C	-20 à 180 °C	-20 à 180 °C	-20 à 180 °C
Pression de service	0 à 40 bars	0 à 40 bars	0 à 40 bars	0 à 40 bars
Types de raccordement				
Bride	●	●	●	●

Description du produit

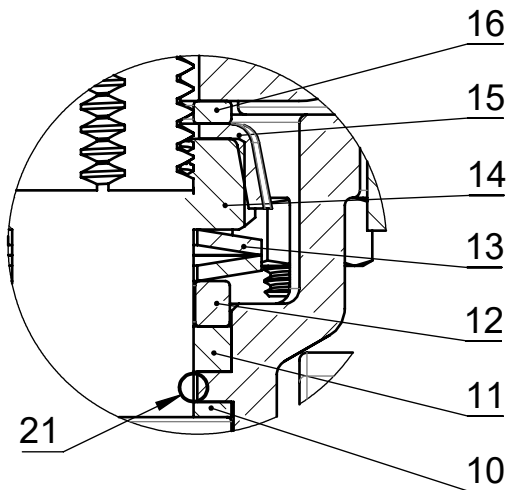


Repère	Désignation	Matériaux
1	Corps de la vanne à boisseau	1.4408 / CF8M
2	Raccords pour la tuyauterie	1.4408 / CF8M
3	Bride de montage ISO 5211	1.4408 / CF8M
4	Actionneur pneumatique	Aluminium
5	Joint	PTFE
6	Unité antistatique	1.4408
C	Puce RFID CONEXO (voir « GEMÜ CONEXO », page 20)	

Orifice de
purge



Systeme d'étanchéité de l'axe



Repère	Désignation	Matériau
10	Joint	PTFE
11	Joints V-Ring	PTFE
12	Douille en inox	SS304 - 1.4301
13	Ressort à disque	SS304 - 1.4301
14	Écrou de l'axe	A2 70
15	Bouchon de protection	SS304 - 1.4301
16	Rondelle	SS304 - 1.4301
21	Joint torique (étanchéité de l'axe)	Viton

Longue durée de vie grâce à une triple étanchéité de l'axe

- Étanchéité de l'axe conique :

Le joint **10** placé à un angle de 45° empêche de manière fiable les fuites de fluide lors de l'actionnement de l'axe

- Joint torique :

Étanchéité de l'axe stabilisante **21** avec faible usure et une longue durée de vie

- Étanchéité de l'axe précontrainte et se positionnant d'elle-même :

La garniture de l'axe se compose de plusieurs joints V-Ring **11**, d'un ressort à disque **13** et d'une douille en inox **12**. Le ressort à disque **13** est précontraint via l'écrou de l'axe **14**. La force de précontrainte se répartit via la douille en inox **12** sur les joints V-Ring **11** et empêche ainsi les fuites de fluide. L'étanchéité de l'axe est fiable et ne nécessite qu'un entretien minimal même après une utilisation prolongée grâce à la précontrainte.

Affectation des actionneurs

GEMÜ type GDR/GSR

DN	Double effet	Code	Simple effet	Code
15	GDR0050 F03/05 S11	HR05AW	GSR0065 SC5F04 S11A	GR06SO
20	GDR0050 F03/05 S11	HR05AW	GSR0065 SC5F04 S11A	GR06SO
25	GDR0050 F03/05 S11	HR05AW	GSR0075 SC5F05/07 S17	GR07SP
32	GDR0050 F03/05 S11	HR05AW	GSR0075 SC5F05/07 S17	GR07SP
40	GDR0065 F05/07 S14	HR06AP	GSR0085 SC5F05/07 S14	GR08SP
50	GDR0085 F05/07 S17	HR08AC	GSR0085 SC5F05/07 S14	GR11SE
65	GDR0085 F05/07 S17	HR08AC	GSR0125 SC5F07/10 S17	GR12SE
80	GDR0115 F07/10 S17	HR11AE	GSR0140 SC5F10/12 S22	GR14SA
100	GDR0115 F07/10 S17	HR11AE	GSR0180 S14F10/14 S27	GR18KB

GEMÜ type ADA/ASR

DN	Double effet	Code	Simple effet	Code
15	ADA0020U F04 S14S11	BU02AA	ASR0020US08F04 S14S11	AU02FA
20	ADA0020U F04 S14S11	BU02AA	ASR0020US08F04 S14S11	AU02FA
25	ADA0020U F04 S14S11	BU02AA	ASR0040US14F05 S14S11	AU04KB
32	ADA0020U F04 S14S11	BU02AA	ASR0080US14F05/07S17S14	AU08KC
40	ADA0040U F05 S14S11	BU04AB	ASR0080US14F05/07S17S14	AU08KC
50	ADA0080U F05/07S17S14	BU08AC	ASR0200US14F07/10S17S14	AU20KE
65	ADA0080U F05/07S17S14	BU08AC	ASR0200US14F07/10S17S14	AU20KE
80	ADA0080U F05/07S17S14	BU08AC	ASR0200US14F07/10S17S14	AU20KE
100	ADA0200U F07/10S17S14	BU20AE	ASR0500US14F07/10 S22	AU50KD

GEMÜ type DR/SC

DN	Double effet	Code	Simple effet	Code
15	DR0015U F04 S11	DU01AO	SC0030U 6F04 S11	SU03KO
20	DR0015U F04 S11	DU01AO	SC0030U 6F04 S11	SU03KO
25	DR0015U F04 S11	DU01AO	SC0060U 6F05/07 S14	SU06KP
32	DR0015U F04 S11	DU01AO	SC0060U 6F05/07 S14	SU06KP
40	DR0030U F05/07 S14	DU03AP	SC0100U 6F05/07S17D11	SU10KC
50	DR0060U F05/07 S17	DU06AC	SC0150U 6F05/07 S17	SU15KC
65	DR0060U F05/07 S17	DU06AC	SC0220U 6F07/10 S22	SU22KD
80	DR0150U F07/10 S22	DU15AD	SC0300U 6F07/10 S22	SU30KD
100	DR0220U F07/10 S22	DU22AD	SC0450U 6F10/12 S27	SU45KG

Application

- Systèmes de chauffage
- Industrie des boissons
- Industrie agro-alimentaire
- Industrie chimique
- Installation d'eau potable
- Industrie process
- Technique du bâtiment BTP

Données pour la commande

Les données pour la commande offrent un aperçu des configurations standard.

Contrôler la configuration possible avant de passer commande. Autres configurations sur demande.

Les produits qui sont commandés avec des **options de commande marquées en gras** représentent les séries dites préférées. En fonction du diamètre nominal, ils sont disponibles plus rapidement.

Codes de commande

1 Type	Code
Vanne à boisseau sphérique, métallique, à commande pneumatique, en une partie, bride compacte, actionneur à double piston en aluminium, joint d'axe nécessitant peu d'entretien et axe anti-éjection, avec unité anti-statique	B46

2 DN	Code
DN 15	15
DN 20	20
DN 25	25
DN 32	32
DN 40	40
DN 50	50
DN 65	65
DN 80	80
DN 100	100

3 Forme du corps/forme du boisseau	Code
Corps de vanne 2 voies	D
Corps de vanne 2 voies, boisseau en V 30° (valeur de Kv voir fiche technique)	U
Corps de vanne 2 voies, boisseau en V 60° (valeur de Kv voir fiche technique)	Y
Corps de vanne 2 voies, boisseau en V 90° (valeur de Kv voir fiche technique)	W

4 Type de raccordement	Code
Bride ANSI Class 125/150 RF, dimensions face-à-face FAF EN 558 série 1, ISO 5752, série de base 1, dimensions uniquement pour forme de corps D	39
Bride EN 1092, PN16/PN40, forme B DN15 à DN50, bride EN1092, PN 16, forme B DN65 à DN100	68

5 Matériau vanne à boisseau	Code
1.4408 / CF8M (corps, raccordement), 1.4401 / SS316 (boisseau, axe)	37

6 Matériau d'étanchéité	Code
PTFE	5

7 Fonction de commande	Code
Normalement fermée (NF)	1
Normalement ouverte (NO)	2
Double effet (DE)	3

8 Type d'actionneur	Code
Actionneur GEMÜ GDR	
Actionneur, pneumatique, double effet, rotation à droite, GDR0050 F03/05 S11	HR05AW
Actionneur, pneumatique, double effet, rotation à droite, GDR0065 F05/07 S14	HR06AP
Actionneur, pneumatique, double effet, rotation à droite, GDR0085 F05/07 S17	HR08AC
Actionneur, pneumatique, double effet, rotation à droite, GDR0115 F07/10 S17	HR11AE
Actionneur GEMÜ GSR	
Actionneur, pneumatique, simple effet, rotation à droite, fermeture par ressort, GSR0065 SC5F04 S11	GR06SO
Actionneur, pneumatique, simple effet, rotation à droite, fermeture par ressort, GSR0075 SC5F05/07 S17	GR07SC
Actionneur, pneumatique, simple effet, rotation à droite, fermeture par ressort, GSR0085 SC5F05/07 S14	GR08SP
Actionneur, pneumatique, simple effet, rotation à droite, fermeture par ressort, GSR0115 SC5F07/10 S17	GR11SE
Actionneur, pneumatique, simple effet, rotation à droite, fermeture par ressort, GSR0125 SC5F07/10 S17	GR12SE
Actionneur, pneumatique, simple effet, rotation à droite, fermeture par ressort, GSR0140 SC5F10/12 S22	GR14SA
Actionneur, pneumatique, simple effet, rotation à droite, fermeture par ressort, GSR0180 S14F10/14 S27	GR18KB
Actionneur GEMÜ ADA	
Actionneur, pneumatique, double effet, rotation à droite, ADA0020U F04 S14S11	BU02AA
Actionneur, pneumatique, double effet, rotation à droite, ADA0040U F05 S14S11	BU04AB
Actionneur, pneumatique, double effet, rotation à droite, ADA0080U F05/07S17S14	BU08AC
Actionneur, pneumatique, double effet, rotation à droite, ADA0200U F07/10S17S14	BU20AE
Actionneur GEMÜ ASR	
Actionneur, pneumatique, simple effet, rotation à droite, fermeture par ressort, ASR0020US08F04 S14S11	AU02FA
Actionneur, pneumatique, simple effet, rotation à droite, fermeture par ressort, ASR0040US14F05 S14S11	AU04KB

8 Type d'actionneur	Code	8 Type d'actionneur	Code
Actionneur, pneumatique, simple effet, rotation à droite, fermeture par ressort, ASR0080US14F05/07S17S14	AU08KC	Actionneur, pneumatique, simple effet, rotation à droite, fermeture par ressort, SC0150U 6F05/07 S17	SU15KC
Actionneur, pneumatique, simple effet, rotation à droite, fermeture par ressort, ASR0200US14F07/10S17S14	AU20KE	Actionneur, pneumatique, simple effet, rotation à droite, fermeture par ressort, SC0220U 6F07/10 S22	SU22KD
Actionneur, pneumatique, simple effet, rotation à droite, fermeture par ressort, ASR0500US14F07/10 S22	AU50KD	Actionneur, pneumatique, simple effet, rotation à droite, fermeture par ressort, SC0300U 6F07/10 S22	SU30KD
Actionneur GEMÜ DR		Actionneur, pneumatique, simple effet, rotation à droite, fermeture par ressort, SC0450U 6F10/12 S27	SU45KG
Actionneur, pneumatique, double effet, rotation à droite, DR0015U F04 S11	DU01AO	9 Particularités de l'actionneur	
Actionneur, pneumatique, double effet, rotation à droite, DR0030U F05/07 S14	DU03AP	Modèle industriel général, corps aluminium, couche anodisée 25-35µm, flasques aluminium, revêtus par poudre, axe acier au carbone + ENP, vis A2	0
Actionneur, pneumatique, double effet, rotation à droite, DR0060U F05/07 S17	DU06AC	10 Version	
Actionneur, pneumatique, double effet, rotation à droite, DR0150U F07/10 S22	DU15AD	Standard	
Actionneur, pneumatique, double effet, rotation à droite, DR0220U F07/10 S22	DU22AD	Séparation thermique entre actionneur et corps de vanne via platine de montage	5222
Actionneur GEMÜ SC		Séparation thermique entre actionneur et corps de vanne via platine de montage, platine de montage et pièces de fixation en inox	5227
Actionneur, pneumatique, simple effet, rotation à droite, fermeture par ressort, SC0030U 6F04 S11	SU03KO	11 CONEXO	
Actionneur, pneumatique, simple effet, rotation à droite, fermeture par ressort, SC0060U 6F05/07 S14	SU06KP	Sans	
Actionneur, pneumatique, simple effet, rotation à droite, fermeture par ressort, SC0100U 6F05/07S17D11	SU10KC	Puce RFID intégrée pour l'identification électronique et la traçabilité	C

Exemple de référence

Option de commande	Code	Description
1 Type	B46	Vanne à boisseau sphérique, métallique, à commande pneumatique, en une partie, bride compacte, actionneur à double piston en aluminium, joint d'axe nécessitant peu d'entretien et axe anti-éjection, avec unité anti-statique
2 DN	25	DN 25
3 Forme du corps/forme du boisseau	D	Corps de vanne 2 voies
4 Type de raccordement	39	Bride ANSI Class 125/150 RF, dimensions face-à-face FAF EN 558 série 1, ISO 5752, série de base 1, dimensions uniquement pour forme de corps D
5 Matériau vanne à boisseau	37	1.4408 / CF8M (corps, raccordement), 1.4401 / SS316 (boisseau, axe)
6 Matériau d'étanchéité	5	PTFE
7 Fonction de commande	1	Normalement fermée (NF)
8 Type d'actionneur	HR05AW	Actionneur, pneumatique, double effet, rotation à droite, GDR0050 F03/05 S11
9 Particularités de l'actionneur	0	Modèle industriel général, corps aluminium, couche anodisée 25-35µm, flasques aluminium, revêtus par poudre, axe acier au carbone + ENP, vis A2
10 Version		Standard

Données pour la commande

Option de commande	Code	Description
11 CONEXO		Sans Puce RFID intégrée pour l'identification électronique et la traçabilité

Données techniques

Fluide

Fluide de service : Convient pour des fluides neutres ou agressifs, sous la forme liquide, gazeuse ou de vapeur respectant les propriétés physiques et chimiques des matériaux du corps et de l'étanchéité de la vanne.

Température

Température du fluide : -20 – 180 °C
Pour des températures de fluide > 100 °C il est recommandé d'utiliser une platine de montage avec adaptateur entre la vanne à boisseau sphérique et l'actionneur.

Température ambiante : -20 – 60 °C
Températures supérieures sur demande

Température de stockage : -60 – 60 °C

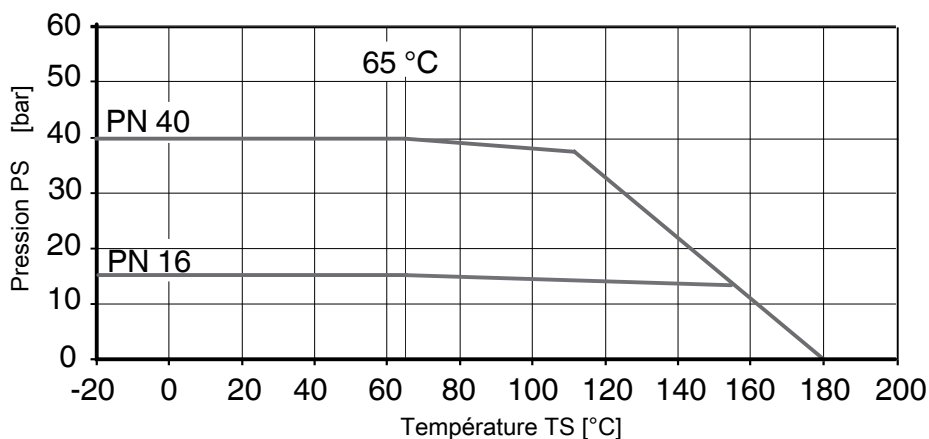
Pression

Pression de service : 0 – 40 bar

Vide : Utilisable jusqu'à un vide de 50 mbar (absolu)
Ces valeurs s'appliquent à la température ambiante et à l'air. Les valeurs peuvent varier pour d'autres fluides et d'autres températures.

Taux de fuite : Taux de fuite selon ANSI FCI70 – B16.104
Taux de fuite selon EN12266, 6 bars air, taux de fuite A

Diagramme pression-température :



Les données de température/de pression selon le diagramme sont valables pour des conditions d'utilisation statiques. Des paramètres très fluctuants ou variant rapidement dans le temps peuvent entraîner une diminution de la durée de vie. Vous devez parler des applications spéciales au préalable avec votre interlocuteur technique.

Taux de pression : DN 15 - 50 : PN40
DN 65 - 100 : PN16

Valeurs du Kv :

DN	NPS	Valeurs du Kv
15	1/2"	13,0
20	3/4"	34,0
25	1"	60,0
32	1¼"	94,0
40	1½"	213,0
50	2"	366,0
65	2½"	595,0
80	3"	935,0
100	4"	1700,0

Valeurs de Kv en m³/h

Boisseau en V 30° (code U)

DN	NPS	Angle d'ouverture										
		0	15%	20%	30%	40%	50%	60%	70%	80%	90%	100%
15	1/2"	0	0,085	0,085	0,170	0,255	0,425	0,680	0,935	1,360	1,870	2,210
20	3/4"	0	0,085	0,170	0,425	0,595	0,935	1,530	2,040	2,805	3,825	4,590
25	1"	0	0,085	0,255	0,680	1,105	1,955	2,975	4,335	5,961	8,128	8,500
32	1¼"	0	0,170	0,340	0,935	1,700	3,145	4,675	6,800	8,500	11,050	12,750
40	1½"	0	0,255	0,510	1,360	2,550	4,250	6,375	9,350	11,900	14,450	17,000
50	2"	0	0,340	1,020	3,230	5,100	8,500	12,750	19,550	26,350	36,550	51,000
65	2½"	0	0,340	0,850	3,400	6,800	10,200	15,300	23,800	31,450	52,700	63,750
80	3"	0	0,425	1,020	3,400	6,800	11,900	19,550	28,050	39,100	55,250	69,700
100	4"	0	0,510	1,700	5,100	12,750	24,650	40,800	60,350	85,000	110,50	135,20

Valeurs de Kv en m³/h

Angle d'ouverture 60° (Code Y)

DN	NPS	Angle d'ouverture										
		0	15%	20%	30%	40%	50%	60%	70%	80%	90%	100%
15	1/2"	0	0,085	0,085	0,255	0,425	0,765	1,190	1,700	2,805	3,740	5,100
20	3/4"	0	0,085	0,170	0,595	0,850	1,445	2,380	3,400	5,525	7,650	10,200
25	1"	0	0,170	0,340	0,935	1,530	2,890	4,505	6,715	10,46	13,010	17,850
32	1¼"	0	0,170	0,510	1,530	2,550	4,675	8,075	10,880	16,15	22,100	33,150
40	1½"	0	0,340	0,680	2,125	3,400	6,800	11,050	16,150	22,95	34,000	44,200
50	2"	0	0,340	1,275	3,910	7,650	14,030	22,950	33,150	46,75	70,550	93,500
65	2½"	0	0,340	1,275	4,250	8,500	17,850	28,900	45,050	63,75	87,550	127,50
80	3"	0	0,425	2,125	5,100	11,900	21,250	34,000	55,250	77,35	108,80	140,30
100	4"	0	0,595	2,550	9,350	21,250	34,000	50,150	76,500	119,9	180,20	302,60

Valeurs de Kv en m³/h

Valeurs du Kv :

Boisseau en V 90° (code W)

DN	NPS	Angle d'ouverture										
		0	15%	20%	30%	40%	50%	60%	70%	80%	90%	100%
15	1/2"	0	0,085	0,170	0,340	0,510	0,765	1,275	1,870	3,230	4,590	5,865
20	3/4"	0	0,170	0,340	0,680	1,020	1,700	2,635	3,910	6,800	9,605	11,900
25	1"	0	0,170	0,510	1,530	2,890	4,335	6,885	9,690	13,600	17,850	24,650
32	1¼"	0	0,255	0,680	1,700	4,250	6,800	11,900	16,150	23,800	33,150	46,750
40	1½"	0	0,425	0,765	2,975	5,950	11,050	17,000	26,350	35,700	53,550	66,300
50	2"	0	0,595	1,700	5,100	10,200	18,700	29,750	38,250	59,500	89,250	114,80
65	2½"	0	0,425	1,445	5,950	11,900	23,800	40,800	59,500	90,100	136,00	185,30
80	3"	0	0,595	2,975	6,800	15,300	29,750	51,000	76,500	114,80	174,30	263,50
100	4"	0	0,850	2,975	13,600	34,000	63,750	106,30	161,50	250,80	375,70	569,50

Valeurs de Kv en m³/h

Pression de commande : 6 à 8 bar

Conformité du produit

Directive Machines : 2006/42/CE

Denrées alimentaires : FDA
 Règlement (CE) n° 10/2011
 Règlement (CE) n° 1935/2006

Directive des Équipements Sous Pression : 2014/68/UE

Protection contre les explosions : ATEX (2014/34/UE) et IECEx, code de commande Version spéciale X

Marquage ATEX : Le marquage ATEX du produit dépend de la configuration respective du produit avec le corps de la vanne et l'actionneur. Ce marquage se trouve dans la documentation ATEX spécifique au produit et sur la plaque signalétique ATEX.

Données mécaniques

Couples :

DN	NPS	Couple de décrochage
15	1/2"	7
20	3/4"	8
25	1"	10
32	1¼"	14
40	1½"	29
50	2"	58
65	2½"	62
80	3"	120
100	4"	174

Couples en Nm

Poids :

Vanne à boisseau sphérique

DN	NPS	Poids
15	1/2"	1,3
20	3/4"	2
25	1"	2,8
32	1¼"	4,2
40	1½"	5,3
50	2"	6,7
65	2½"	11,9
80	3"	14,9
100	4"	20,4

Poids en kg

Actionneur type GDR/GSR

Type	GDR	GSR
0050	1,1	1,2
0065	1,5	1,8
0075	2,6	3,2
0085	3,4	4,3
0100	5,1	6,6
0115	8,0	10,6
0125	10,0	13,4
0140	11,0	17,2
0160	19,5	24,4
0180	26,0	37,5

Poids en kg

Poids :**Actionneur type ADA/ASR**

Type	ADA double effet	ASR simple effet
0020U	1,4	1,5
0040U	2,1	2,3
0080U	3,0	3,7
0130U	3,8	4,8
0200U	5,6	7,3
0300U	8,5	10,8
0500U	11,2	15,4

Poids en kg

Actionneur type DR/SC

Type	DR double effet	SC simple effet
0015U	1,0	1,1
0030U	1,6	1,7
0060U	2,7	3,1
0100U	3,7	4,3
0150U	5,2	6,1
0220U	8,0	9,3
0300U	9,8	12,0
0450U	14,0	17,0

Poids en kg

Angle de rotation 90° :GEMÜ GDR/GSR : réglable de $\pm 5^\circ$ (85° - 95°)GEMÜ ADA /ASR : réglable de $\pm 5^\circ$ (85° - 95°)

GEMÜ DR /SC : réglable de 20° (75° - 95°)

Dimensions

Dimensions de l'actionneur

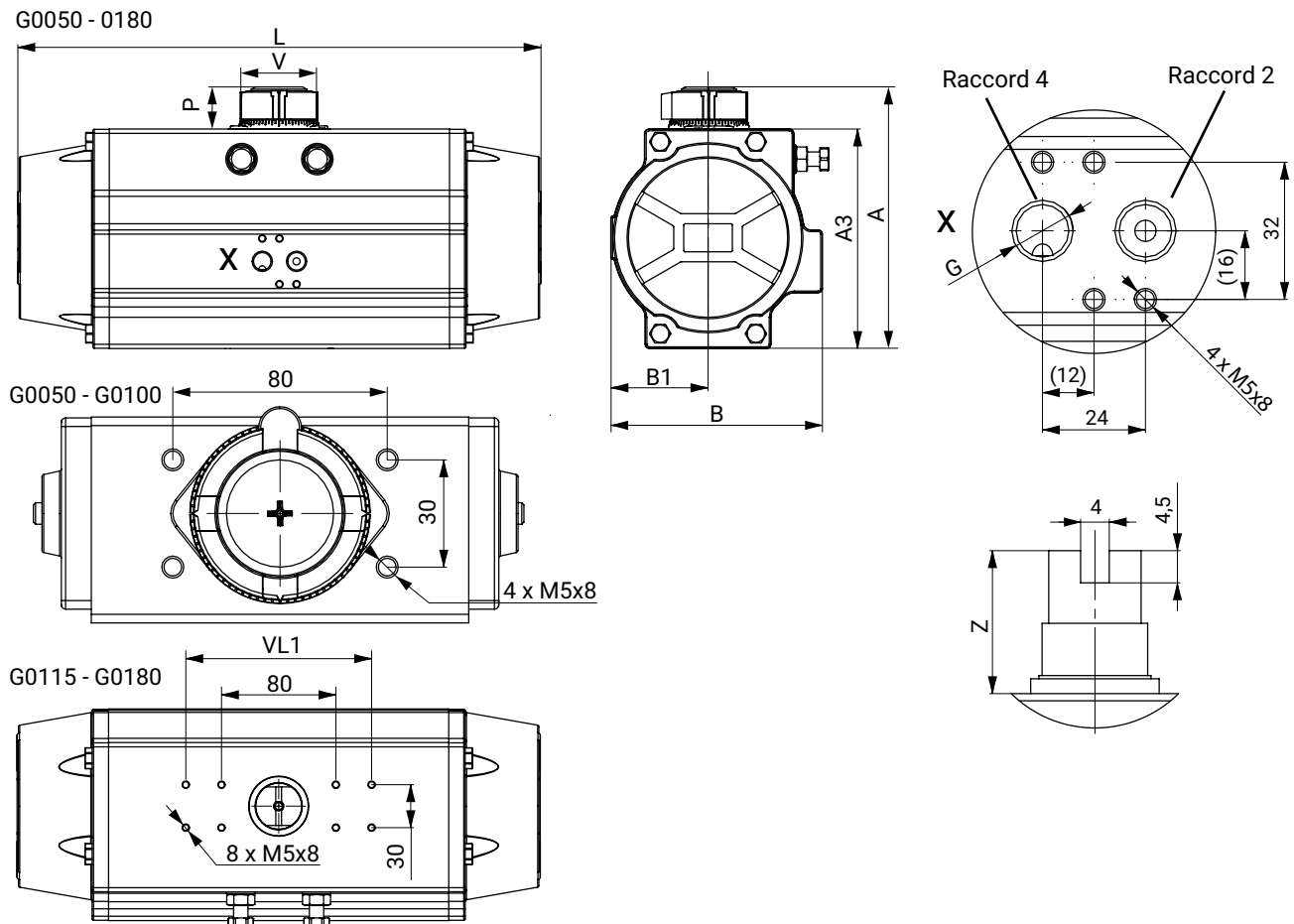
Remarque sur le montage de l'actionneur :

Orientation de montage standard – Actionneur dans le sens de la tuyauterie

L'actionneur n'est monté à 90° de la tuyauterie qu'avec un raccord à bride.

Actionneur type GDR/GSR

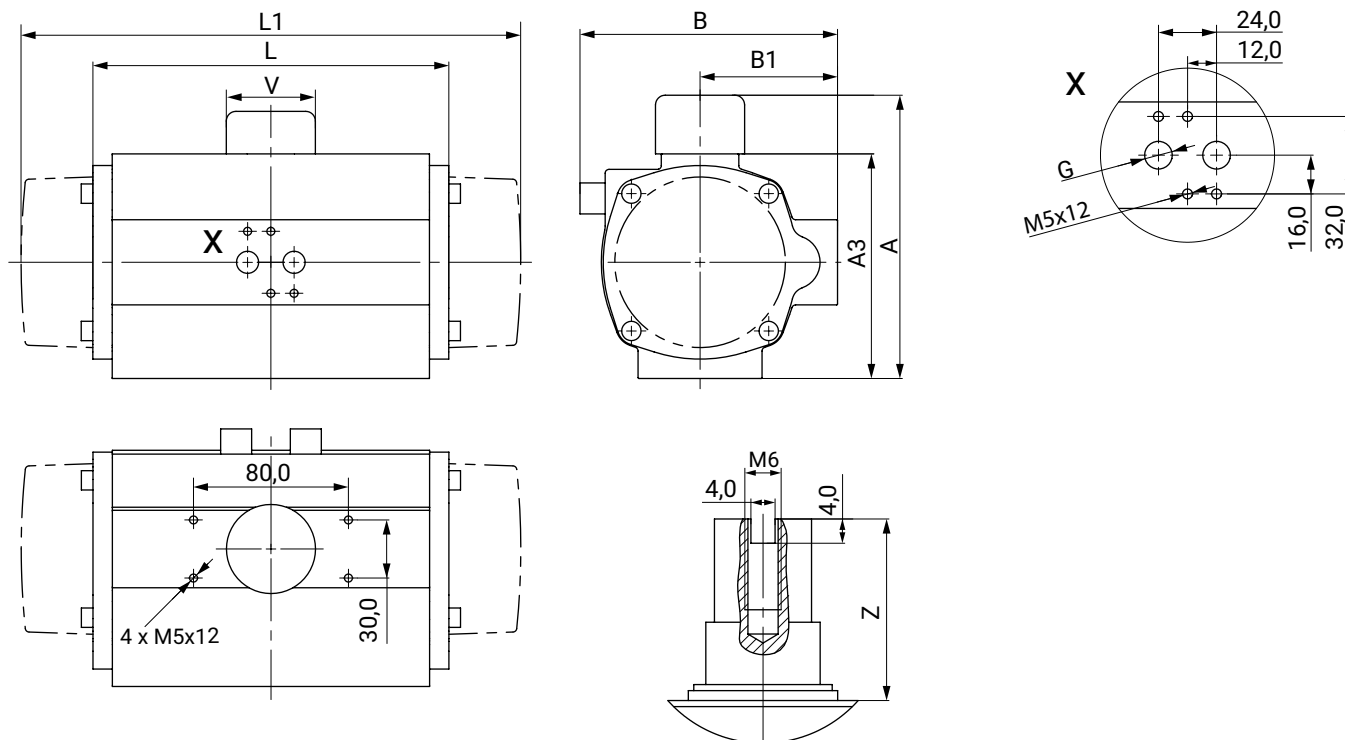
Type G0050 – G0180



Type	A	A3	B	B1	V	G	P	VL	Z	L	VL1
G0050	92,0	70,0	71,0	30,0	40,0	G1/8"	22,0	80,0	20,0	141,0	-
G0065	102,5	80,5	80,5	35,5	40,0	G1/8"	22,0	80,0	20,0	162,0	-
G0075	119,0	97,0	94,5	42,0	40,0	G1/8"	22,0	80,0	20,0	208,0	-
G0085	130,5	108,5	106,0	47,5	40,0	G1/8"	22,0	80,0	20,0	237,0	-
G0100	143,5	121,5	123,0	55,0	40,0	G1/4"	22,0	80,0	20,0	271,5	-
G0115	174,0	142,0	137,0	64,0	65,0	G1/4"	32,0	80,0	30,0	337,0	130,0
G0125	185,5	153,5	148,0	68,0	65,0	G1/4"	32,0	80,0	30,0	366,0	130,0
G0140	207,9	175,9	164,0	76,5	65,0	G1/4"	32,0	80,0	30,0	428,5	130,0
G0160	225,0	193,0	188,0	88,0	65,0	G1/4"	32,0	80,0	30,0	512,0	130,0
G0180	251,0	219,0	212,5	96,5	65,0	G1/4"	32,0	80,0	30,0	573,0	130,0

Dimensions en mm

Actionneur type ADA/ASR

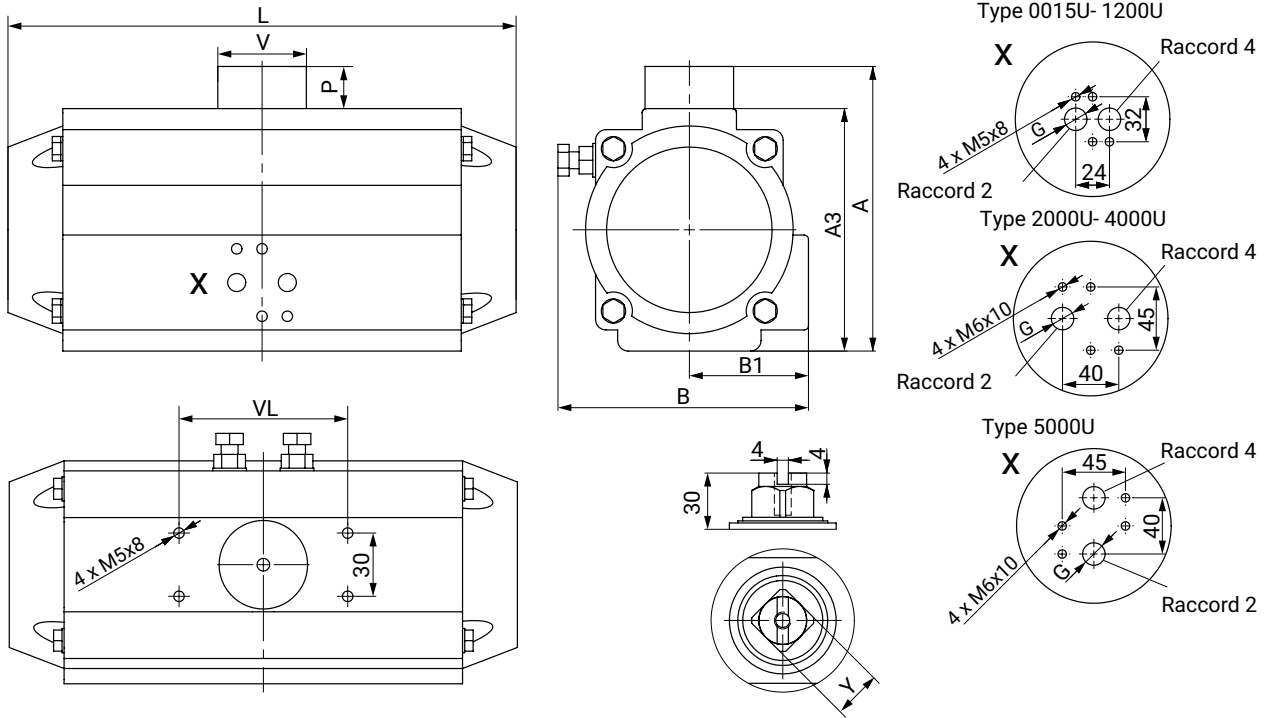


Type	A	A3	B	B1	G	L	L1	V	Z
0020U	96,0	66,0	76,0	48,0	G1/4"	145,0	163,0	40,0	30,0
0040U	115,0	85,0	91,0	56,0	G1/4"	158,0	195,0	40,0	30,0
0080U	137,0	107,0	111,0	66,0	G1/4"	177,0	217,0	40,0	30,0
0130U	147,0	117,0	122,0	71,0	G1/4"	196,0	258,0	40,0	30,0
0200U	165,0	135,0	135,5	78,0	G1/4"	225,0	299,0	40,0	30,0
0300U	182,0	152,0	152,5	86,0	G1/4"	273,0	348,5	40,0	30,0
0500U	199,0	169,0	173,0	96,0	G1/4"	304,0	397,0	40,0	30,0

Dimensions en mm

Actionneur type DR/SC

Dimensions de l'actionneur

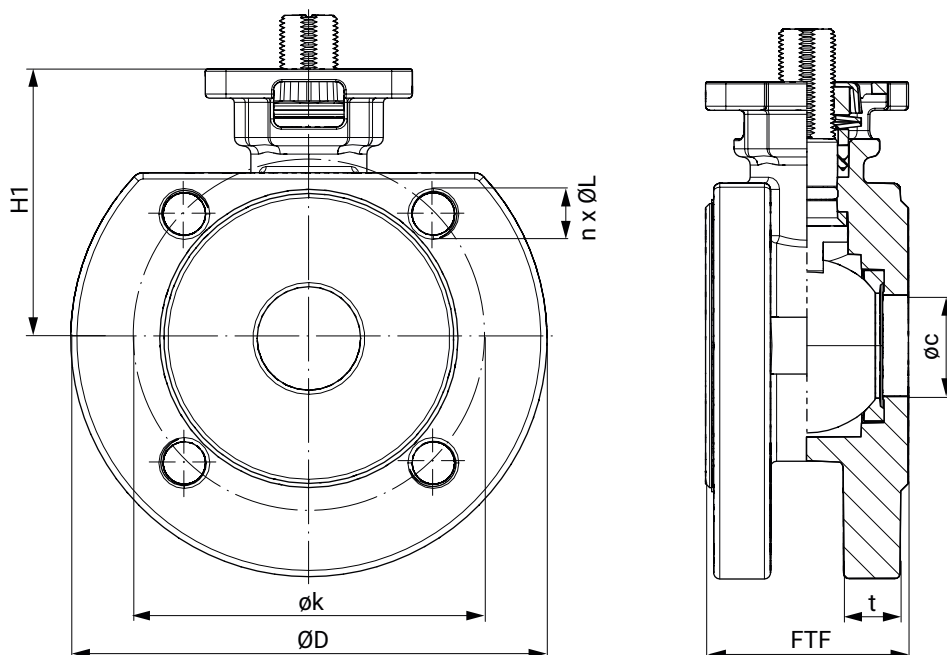


Type	A	A3	B	B1	V	VL	G	P	L	Y
0015U	89,0	69,0	72,0	43,0	42,0	80,0	G1/8"	20,0	136,0	11,0
0030U	105,0	85,0	84,5	48,5	42,0	80,0	G1/8"	20,0	153,5	11,0
0060U	122,0	102,0	93,0	50,5	42,0	80,0	G1/8"	20,0	203,5	17,0
0100U	135,0	115,0	106,0	56,5	42,0	80,0	G1/8"	20,0	241,0	17,0
0150U	147,0	127,0	118,5	63,0	42,0	80,0	G1/4"	20,0	259,0	17,0
0220U	175,0	145,0	136,0	72,0	58,0	80,0	G1/4"	30,0	304,0	27,0
0300U	187,0	157,0	146,5	77,0	58,0	80,0	G1/4"	30,0	333,0	27,0
0450U	207,0	177,0	166,0	86,0	67,5	80,0	G1/4"	30,0	394,5	27,0

Dimensions en mm

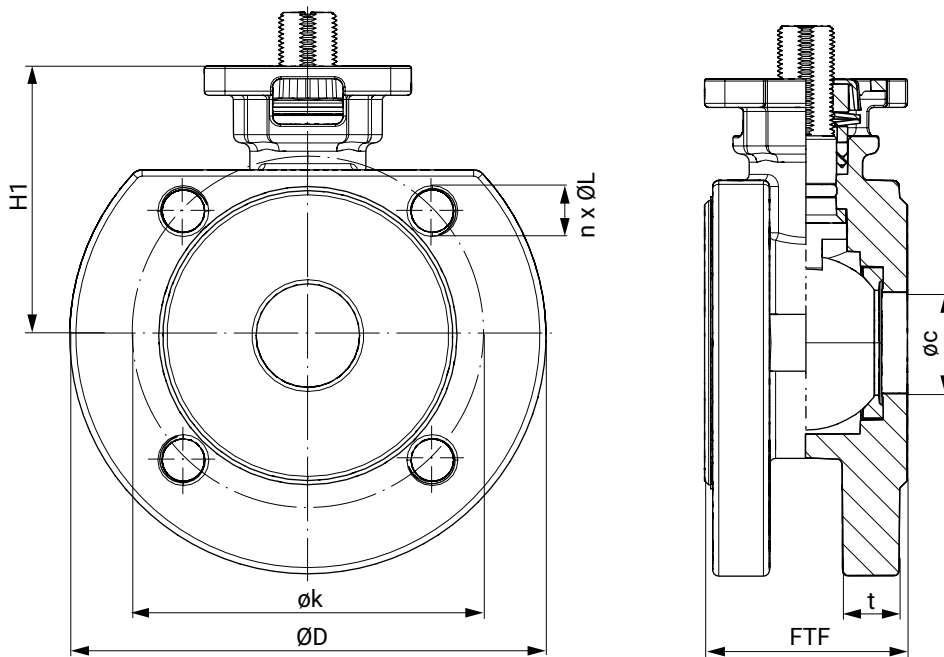
Dimensions du corps

Bride (code raccordement 39)



DN	øc	ØD	øk	t	FTF	H1	n x ØL
15	15,0	89,0	60,5	9,2	38,0	48,5	4x1/2-13UNC
20	20,0	99,0	69,8	11,0	40,0	54,0	4x1/2-13UNC
25	25,0	108,0	79,2	13,5	46,0	65,0	4x1/2-13UNC
32	32,0	117,0	88,9	14,0	56,0	78,0	4x1/2-13UNC
40	38,0	127,0	98,6	15,5	65,0	85,0	4x1/2-13UNC
50	50,0	152,0	120,6	17,0	78,0	93,0	4x5/8-11UNC
65	65,0	178,0	139,7	20,5	99,0	107,0	4x5/8-11UNC
80	76,0	190,0	152,4	22,0	116,0	119,0	4x5/8-11UNC
100	100,0	229,0	190,5	22,0	149,0	132,0	8x5/8-11UNC

Dimensions en mm

Bride (code raccordement 68)

DN	ϕc	ϕD	ϕk	t	FTF	H1	n x ϕL
15	15,0	82,0	65,0	14,0	42,0	48,5	4 x M12
20	20,0	98,0	75,0	14,0	44,0	54,0	4 x M12
25	25,0	115,0	85,0	14,0	50,0	65,0	4 x M12
32	32,0	140,0	100,0	16,0	60,0	78,0	4 x M16
40	38,0	150,0	110,0	15,0	69,0	85,0	4 x M16
50	50,0	165,0	125,0	15,5	82,0	93,0	4 x M16
65	65,0	185,0	145,0	15,5	103,0	107,0	4 x M16
80	76,0	200,0	160,0	17,0	119,0	119,0	8 x M16
100	100,0	220,0	180,0	17,0	150,0	132,0	8 x M16

Dimensions en mm

Composants à monter**GEMÜ LSF****Détecteurs doubles inductifs pour vannes quart de tour**

Le détecteur double inductif GEMÜ LSF convient pour un montage sur des vannes quart de tour manuelles et à commande pneumatique. L'indication optique saisit la position des vannes de façon fiable, et la signale en conséquence.

GEMÜ LSC**Boîtier fins de course pour actionneurs quart de tour**

Le boîtier fins de course GEMÜ LSC convient pour un montage sur des vannes quart de tour manuelles et à commande pneumatique. L'indication optique saisit la position des vannes de façon fiable, et la signale en conséquence.

Accessoires

GEMÜ ADH

Manchon adaptateur

Les accessoires manchons adaptateurs sont disponibles en version carrée ou en étoile. Ils s'utilisent pour l'assemblage d'axes et de moyeux sur les actionneurs quart de tour. Les deux manchons sont dotés d'un carré intérieur (veuillez tenir compte des dimensions indiquées). Le matériau utilisé pour la fabrication des manchons est un métal fritté. Leur surface de 25 µm est nickelée.



GEMÜ 2022

Limiteur

Les limiteurs GEMÜ 2022 sont disponibles sous forme de limiteur et de clapet anti-retour unidirectionnel ou bidirectionnel. Ils servent à réguler l'air comprimé sur les actionneurs pneumatiques, pour l'alimentation ou l'échappement selon leur fonction et peuvent être réglés indépendamment les uns des autres sur les clapets anti-retour bidirectionnels.



GEMÜ 8500

Électrovanne pilote à commande électrique

L'électrovanne pilote 3/2 ou 5/2 voies à commande assistée GEMÜ 8500 est actionnée indirectement. Le corps est en aluminium. Le système magnétique est moulé dans un corps plastique et la bobine est démontable. Le piston de commande dispose d'un joint élastomère souple.



GEMÜ 8500DRN

Plaque d'étranglement

Les plaques d'étranglement permettent de régler indépendamment les uns des autres et sans paliers les temps de manœuvre d'actionneurs pneumatiques quart de tour dans les deux sens, c'est-à-dire « Ouvert » et « Fermé ». Elles sont intégrées entre la vanne NAMUR et l'actionneur quart de tour.



GEMÜ 1751

Silencieux

Atténuation des bruits d'échappement ou d'admission, ou filtrage grossier de l'air d'admission pour les applications pneumatiques

Certificats

Certificat	Norme	Numéro d'article
3.1 Matériau	EN 10204	88333336

GEMÜ CONEXO

L'interaction entre des composants de vanne dotés de puces RFID et l'infrastructure informatique correspondante procure un renforcement actif de la sécurité de process.



Ceci permet d'assurer, grâce aux numéros de série, une parfaite traçabilité de chaque vanne et de chaque composant de vanne important, tel que le corps, l'actionneur, la membrane et même les composants d'automatisation, dont les données sont par ailleurs lisibles à l'aide du lecteur RFID, le CONEXO Pen. La CONEXO App, qui peut être installée sur des terminaux mobiles, facilite et améliore le processus de qualification de l'installation et rend le processus d'entretien plus transparent tout en permettant de mieux le documenter. Le technicien de maintenance est activement guidé dans le plan de maintenance et a directement accès à toutes les informations relatives aux vannes, comme les relevés de contrôle et les historiques de maintenance. Le portail CONEXO, l'élément central, permet de collecter, gérer et traiter l'ensemble des données.

Vous trouverez des informations complémentaires sur GEMÜ CONEXO à l'adresse :

www.gemu-group.com/conexo

Commande

GEMÜ Conexo doit être commandé séparément avec l'option de commande « CONEXO ».



GEMÜ Gebr. Müller Apparatebau GmbH & Co. KG
Fritz-Müller-Straße 6-8 D-74653 Ingelfingen-Criesbach
Tél. +49 (0)7940 123-0 · info@gemue.de
www.gemu-group.com