

GEMÜ B54

Elektromotorisch betätigter Kugelhahn



Merkmale

- Kontrollierter Delta Ferrit Werkstoff < 3% (1.4435)
- Materialzeugnisse für medienberührte Komponenten
- Medienberührte Oberflächen nach ASME SF5 (Ra 0,51 µm)
- Für Vakuumanwendungen geeignet
- Optional mit tottraumarmen Dichtung erhältlich
- Schweißstutzen in verlängerter Orbitalschweißausführung
- Kugelhahnkörper öl-/fettfrei montiert

Beschreibung

Der dreiteilige 2/2-Wege-Kugelhahn GEMÜ B54 wird elektromotorisch betätigt. Es stehen verschiedene Antriebe in Auf/Zu- oder Regelausführung zur Auswahl. Die beim Kugelhahnkörper eingesetzte Edelstahllegierung 1.4435 (Materialzusammensetzung entspricht 316L) mit einem geringem Delta Ferrit Anteil von <3 % ist speziell für Anwendungen im Versorgungssektor in den Bereichen Pharmazie, Lebensmittelverarbeitung und Biotechnologie wie z.B. der Wasseraufbereitung oder Dampferzeugung geeignet. Für die Dichtungen kommen ausschließlich FDA, USP Class VI und VO (EU) Nr.10/2011 konforme Kunststoffe zum Einsatz.

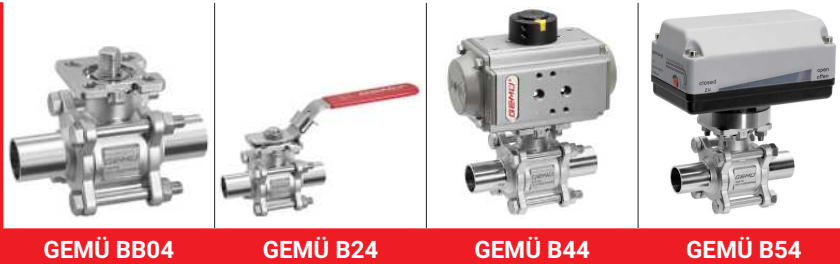
Technische Details

- **Medientemperatur:** -10 bis 220 °C
- **Umgebungstemperatur:** -20 bis 60 °C
- **Betriebsdruck:** 0 bis 63 bar
- **Nennweiten:** 1/4" (DN 8) bis 4" (DN 100)
- **Körperformen:** Durchgangskörper
- **Anschlussart:** Clamp | Stutzen
- **Anschlussnormen:** ASME | DIN | ISO | SMS
- **Körperwerkstoffe:** 1.4435 (316L), Feingussmaterial
- **Dichtwerkstoffe:** PTFE
- **Versorgungsspannung:** 12 V AC, 50/60 Hz | 12 V DC | 24 - 240 V AC/DC | 24 V AC, 50/60 Hz | 24 V DC
- **Stellzeit 90°:** 4 bis 58 s
- **Schutzart:** IP 65, IP 67, IP 68

Technische Angaben abhängig von der jeweiligen Konfiguration






Produktlinie



	GEMÜ BB04	GEMÜ B24	GEMÜ B44	GEMÜ B54
Antriebsart				
ohne Antrieb	●	-	-	-
manuell	-	●	-	-
pneumatisch	-	-	●	-
elektromotorisch	-	-	-	●
Nennweiten	DN 8 bis 100	DN 8 bis 100	DN 8 bis 100	DN 8 bis 100
Medientemperatur	-10 bis 220 °C	-10 bis 220 °C	-10 bis 220 °C	-10 bis 220 °C
Betriebsdruck	0 bis 63 bar	0 bis 63 bar	0 bis 63 bar	0 bis 63 bar
Anschlussarten				
Clamp	●	●	●	●
Stutzen	●	●	●	●

Elektromotorische Antriebe GEMÜ, J+J

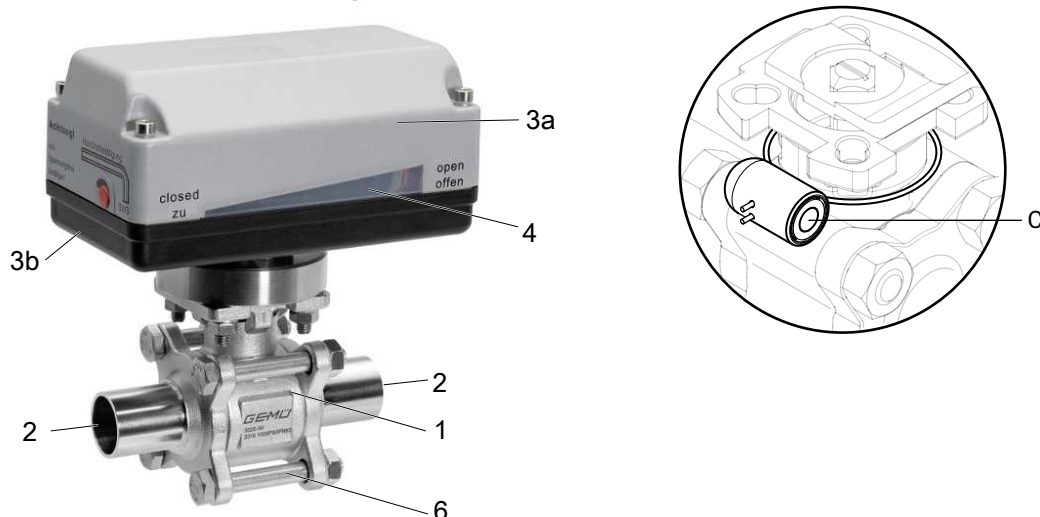
			
	GEMÜ 9428	GEMÜ 9468	GEMÜ J4C
Hersteller	GEMÜ	GEMÜ	J+J
Herstellertyp	9428	9468	J4C
Drehmomente	6 bis 55 Nm	70 bis 200 Nm	20 bis 300 Nm
Einschaltdauer	100 %	30 % (AUF/ZU-Antrieb) 50 % (Regelantrieb)	75 %
Heizung	Nein	Nein	Ja
Spannung			
12 V AC, 50/60 Hz	●	-	-
12 V DC	●	-	●
24 - 240 V AC/DC	-	-	●
24 V AC, 50/60 Hz	●	-	-
24 V DC	●	●	-
Schutzart	IP 65, IP 67	IP 65	IP 67
Umgebungstemperatur	-10 bis 60 °C	-10 bis 60 °C	-20 bis 70 °C
Gehäusewerkstoffe			
ABS	-	●	-
Aluminium	-	●	-
Polyamid (PA6)	-	-	●
PP	●	-	-
Varianten			
AUF/ZU-Antrieb	●	●	-
Endschalter	●	●	●
optional 3 Positionen	-	-	●
optionaler Akkupack	-	-	●
optionaler Positionierantrieb	-	●	●
optionaler Stellungsregler	-	-	●
optionales Potentiometer	-	●	-

Vergleich Anwendungsbereich Antriebe GEMÜ, J+J



	GEMÜ 9428	GEMÜ 9468	GEMÜ J4C
Funktionsumfang			
Einsatz in nichtaggressiver Umgebung (bis C3)	●	●	●
Einsatz in aggressiver Umgebung (C5)	●	●	●
Einsatz im geschützten Außenbereich	●	●	●
Einsatz im ungeschützten Außenbereich	●	●	●
Anwendungen mit vielen/häufigen Schaltwechseln	●	●	●
Fail-safe-Option	●	●	●
Positionieranwendung	●	●	●
Branchen			
Chemietechnik	●	●	●
Oberflächentechnik	●	●	●
Wasseraufbereitung	●	●	●
Maschinenbau	●	●	●
Energie- und Umwelttechnik	●	●	●
Lebensmitteltechnik	●	●	●
Semiconductor	●	●	●
Medizintechnik	●	●	●
Pharmazie	●	●	●

Produktbeschreibung



Position	Benennung	Werkstoffe
1	Kugelhahnkörper	ASTM A351 / 1.4435 (316L)
2	Anschlüsse für Rohrleitung	ASTM A351 / 1.4435 (316L)
3a	Antrieb Gehäuseoberteil Antriebsausführung 1006,1015 Antriebsausführung 3035, 3055 Antriebsausführung 4100, 4200	PPO (10% GF) PP (30% GF) Aluminium
3b	Antrieb Gehäuseunterteil Antriebsausführung 1006, 1015, 3035, 3055 Antriebsausführung 4100, 4200	PP (30% GF) Aluminium
4	Sicht-, Stellungsanzeige	PP-R natur
6	Bolzen	A2 70
	Dichtungen	PTFE
C	CONEXO RFID-Chip (siehe 'GEMÜ CONEXO', Seite 37)	

Totraumarme PTFE-Dichtung (Code 5H)

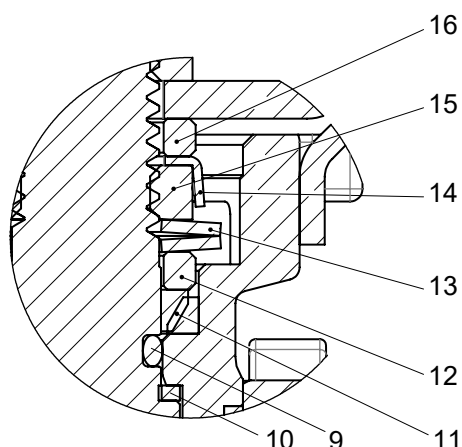


- Die totraumarme Dichtung aus PTFE ist speziell zur Verminderung von überschüssigen Volumen im Kugelraum.
- In den Toträumen des Ventils verbleibende Medien sind beispielsweise bei der Lebensmittelherstellung unerwünscht und können diese dekontaminieren.
- Diese Ablagerungen häufen sich an und verschmutzen den gesamten Prozess. Durch diese spezielle Dichtungsvariante wird das Volumen im Kugelraum auf ein Minimum reduziert.

Anwendung

- Wasseraufbereitung
- Dampfaufbereitung
- CIP / SIP
- Abwasseraufbereitung
- Lagerung und Verteilung
- Trocknung

Das Spindeldichtsystem



Position	Benennung	Material
9	O-Ring	Viton
10	Dichtung	PTFE
11	V-Ring	PTFE
12	Edelstahlbuchse	SS304 – 1.4301
13	Tellerfeder	SS304 – 1.4301
14	Verschlusskappe	SS304 – 1.4301
15	Spindelmutter	A2 70
16	Unterlegscheibe	SS304 – 1.4301

Lange Lebensdauer durch zweifache Spindelabdichtung

- Kegelförmige Spindelabdichtung:

Die im 45° Winkel ausgerichtete Dichtung **10** verhindert zuverlässig das Austreten von Medium beim Betätigen der Spindel

- Vorgespannte sich selbst nachstellende Spindelabdichtung:

Die Spindelpackung besteht aus mehreren V-Ringen **11**, der Tellerfeder **13** und der Edelstahlbuchse **12**. Die Tellerfeder **13** wird über die Spindelmutter **14** vorgespannt. Die Vorspannkraft wird über die Edelstahlbuchse **12** auf die V-Ringe **11** verteilt und verhindert so den Austritt von Medium. Durch die Vorspannung ist auch nach langer Betriebszeit eine wartungsarme und zuverlässige Spindelabdichtung gegeben.

Verfügbarkeiten

DN	NPS	Anschlussart Code ¹⁾					
		17	37	59	60	80	93
8	1/4"	-	-	-	X	-	-
10	3/8"	X	-	-	X	-	-
15	1/2"	X	-	X	X	X	X
20	3/4"	X	X	X	X	X	X
25	1"	X	X	X	X	X	X
32	1¼"	X	-	-	X	-	-
40	1½"	X	X	X	X	X	X
50	2"	X	X	X	X	X	X
65	2½"	X	X	X	X	X	X
80	3"	X	X	X	X	X	X
100	4"	X	X	X	X	X	X

1) **Anschlussart**

Code 17: Stutzen EN 10357 Serie A / DIN 11866 Reihe A ehemals DIN 11850 Reihe 2

Code 37: Stutzen SMS 3008

Code 59: Stutzen ASME BPE / DIN EN 10357 Serie C (ab Ausgabe 2022) / DIN 11866 Reihe C

Code 60: Stutzen ISO 1127 / DIN EN 10357 Serie C (Ausgabe 2014) / DIN 11866 Reihe B

Code 80: Clamp ASME BPE

Code 93: Eine Seite Clamp ASME BPE entspricht Code 80, andere Seite Schweißstutzen Code 59, für Rohr ASME BPE

Antriebszuordnung

Antrieb GEMÜ

GEMÜ Typ	Antriebsausführung (Code)	Regelmodul (Code) ¹⁾	Spannung / Frequenz			
			12 V DC (Code B1)	12 V AC (Code B4)	24 V DC (Code C1)	24 V AC (Code C4)
9428	1006	A0, AE	X	X	X	X
	1015		X	-	X	-
	3035		-	-	X	-
	3055		-	-	X	-
9468	4100	00, 0E, 0P	-	-	X	-
	4200		-	-	X	-

1) Regelmodul

Code 00: AUF/ZU Antrieb, Relais, nicht reversierbar

Code 0E: AUF/ZU Antrieb, 2 zusätzliche potentialfreie Endlagenschalter, Relais, nicht reversierbar

Code 0P: AUF/ZU Antrieb, Potentiometerausgang, Relais, nicht reversierbar

Code A0: AUF/ZU Antrieb

Code AE: AUF/ZU Antrieb, 2 zusätzliche potentialfreie Endlagenschalter, Class A (EN15714-2)

PTFE (FDA-Zertifizierung), tottraumarm (Code 5H)

DN	NPS	Antriebsausführung (Code)					
		1006	1015	3035	3055	4100	4200
8	1/4"	X	-	-	-	-	-
10	3/8"	X	-	-	-	-	-
15	1/2"	-	X	-	-	-	-
20	3/4"	-	X	-	-	-	-
25	1"	-	-	X	-	-	-
32	1¼"	-	-	X	-	-	-
40	1½"	-	-	-	X	-	-
50	2"	-	-	-	X	-	-
65	2½"	-	-	-	-	X	-
80	3"	-	-	-	-	X	-
100	4"	-	-	-	-	-	X

Dichtwerkstoff PTFE (FDA-Zertifizierung) (Code 5T)

DN	NPS	Antriebsausführung (Code)				
		1006	1015	3035	4100	4200
8	1/4"	X	-	-	-	-
10	3/8"	X	-	-	-	-
15	1/2"	-	X	-	-	-
20	3/4"	-	X	-	-	-
25	1"	-	X	-	-	-
32	1¼"	-	X	-	-	-
40	1½"	-	-	X	-	-
50	2"	-	-	X	-	-
65	2½"	-	-	-	X	-
80	3"	-	-	-	X	-
100	4"	-	-	-	-	X

Antrieb J+J**J+J - Spannung / Frequenz**

Spannung / Frequenz	Code	Antriebsausführung (Code)				
		J4C20	J4C35	J4C55	J4C14	J4C30
24 – 240 V AC/DC	U5	X	X	X	X	X

J+J - Regelmodul

Regelmodul	Code ¹⁾	Antriebsausführung (Code)				
		J4C20	J4C35	J4C55	J4C14	J4C30
Auf/Zu	A3	X	X	X	X	X
	AE	X	X	X	X	X
	AE1	X	X	X	X	X
	AE2	X	X	X	X	X
	AP	X	X	X	X	X
	AP1	X	X	X	-	-
Stellungsregler	E1	X	X	X	X	X
	E11	X	X	X	-	-
	E2	X	X	X	X	X
	E22	X	X	X	-	-

1) Regelmodul

Code A3: AUF/ZU Antrieb, 3-Positionsantrieb, zusätzliche potentialfreie Endlagenschalter

Code AE: AUF/ZU Antrieb, 2 zusätzliche potentialfreie Endlagenschalter, Class A (EN15714-2)

Code AE1: AUF/ZU Antrieb, 2 zusätzliche potentialfreie Endlagenschalter, BSR Akkupack (NC)

Code AE2: AUF/ZU Antrieb, 2 zusätzliche potentialfreie Endlagenschalter, BSR Akkupack (NO)

Code AP: AUF/ZU Antrieb, Potentiometerausgang, Class A (EN15714-2)

Code AP1: AUF/ZU Antrieb, 2 zusätzliche potentialfreie Endlagenschalter, Potentiometerausgang 5 kOhm, Failsafe Akkupack (NC), Vorzugsrichtung einstellbar

Code E1: Regelantrieb, Sollwert extern 0-10 VDC

Code E11: Stellungsregler DPS, Sollwert extern 0-10V, BSR Akkupack (NC)

Code E2: Regelantrieb, Sollwert extern 0/4-20mA

Code E22: Stellungsregler DPS, Sollwert extern 4-20mA, BSR Akkupack (NO)

PTFE (FDA-Zertifizierung), tottraumarm (Code 5H)

DN	NPS	Antriebsausführung (Code)			
		J4C20	J4C55	J4C14	J4C30
8	1/4"	X	-	-	-
10	3/8"	X	-	-	-
15	1/2"	X	-	-	-
20	3/4"	X	-	-	-
25	1"	X	-	-	-
32	1¼"	X	-	-	-
40	1½"	-	X	-	-
50	2"	-	X	-	-
65	2½"	-	-	X	-
80	3"	-	-	X	-
100	4"	-	-	-	X

Dichtwerkstoff PTFE (FDA-Zertifizierung) (Code 5T)

DN	NPS	Antriebsausführung (Code)		
		J4C20	J4C35	J4C14
8	1/4"	X	-	-
10	3/8"	X	-	-
15	1/2"	X	-	-
20	3/4"	X	-	-
25	1"	X	-	-
32	1¼"	X	-	-
40	1½"	-	X	-
50	2"	-	X	-
65	2½"	-	-	X
80	3"	-	-	X
100	4"	-	-	X

Bestelldaten

Kugelhahn mit Antrieb GEMÜ 9428, 9468

Die Bestelldaten stellen eine Übersicht der Standard-Konfigurationen dar.

Vor Bestellung die Verfügbarkeit prüfen. Weitere Konfigurationen auf Anfrage.

Produkte, die mit **fett markierten Bestelloptionen** bestellt werden, stellen sog. Vorzugsbaureihen dar. Diese sind abhängig von der Nennweite schneller lieferbar.

Bestellcodes

1 Typ	Code
Kugelhahn, Metall, elektrisch betätigt, dreiteilig, Sanitary, kontrollierter Delta Ferrit Werkstoff und medienberührte Oberflächen nach ASME SF5, ISO 5211, Topflansch, Handhebel abschließbar, wartungsarme Spindelabdichtung und ausblässichere Welle, mit Anti-Statik-Einheit	B54

2 DN	Code
DN 8	8
DN 10	10
DN 15	15
DN 20	20
DN 25	25
DN 32	32
DN 40	40
DN 50	50
DN 65	65
DN 80	80
DN 100	100

3 Gehäuseform / Kugelform	Code
Zweiwege-Durchgangskörper	D

4 Anschlussart	Code
Stutzen EN 10357 Serie A / DIN 11866 Reihe A ehemals DIN 11850 Reihe 2	17
Stutzen SMS 3008	37
Stutzen ASME BPE / DIN EN 10357 Serie C (ab Ausgabe 2022) / DIN 11866 Reihe C	59
Stutzen ISO 1127 / DIN EN 10357 Serie C (Ausgabe 2014) / DIN 11866 Reihe B	60
Clamp ASME BPE	80
Eine Seite Clamp ASME BPE entspricht Code 80, andere Seite Schweißstutzen Code 59, für Rohr ASME BPE	93

5 Werkstoff Kugelhahn	Code
1.4435 / ASTM A351, low Ferrit <3% (gleichwertig 316L Δ Fe<3%) (Körper, Anschluss, Kugel), 1.4409 / SS316L (Spindel)	C3

6 Dichtwerkstoff	Code
PTFE (FDA-Zertifizierung)	5T
PTFE (FDA-Zertifizierung), tottraumarm	5H

7 Spannung / Frequenz	Code
12VDC	B1
12V 50/60Hz	B4
24VDC	C1
24V 50/60Hz	C4

8 Regelmodul	Code
AUF/ZU Antrieb, Relais, nicht reversierbar	00
AUF/ZU Antrieb, 2 zusätzliche potentialfreie Endlagenschalter, Relais, nicht reversierbar	0E
AUF/ZU Antrieb, Potentiometerausgang, Relais, nicht reversierbar	0P
AUF/ZU Antrieb	A0
AUF/ZU Antrieb, 2 zusätzliche potentialfreie Endlagenschalter, Class A (EN15714-2)	AE

9 Antriebsausführung	Code
Antrieb, elektromotorisch, Stellzeit 4s, Drehmoment 6Nm, GEMUE, Größe 1 Anschluss-Spannung B1, C1, B4, C4	1006
Antrieb, elektromotorisch, Stellzeit 11s, Drehmoment 15Nm, GEMUE, Größe 1 Anschluss-Spannung B1, C1	1015
Antrieb, elektromotorisch, Stellzeit 15s, Drehmoment 35Nm, GEMUE, Größe 3 Anschluss-Spannung C1	3035
Antrieb, elektromotorisch, Stellzeit 15s, Drehmoment 55Nm, GEMUE, Größe 3 Anschluss-Spannung C1	3055
Antrieb, elektromotorisch, Stellzeit 20s, Drehmoment 100Nm, GEMUE, Größe 4 Anschluss-Spannung C1	4100
Antrieb, elektromotorisch, Stellzeit 16s, Drehmoment 200Nm, GEMUE, Größe 4 Anschluss-Spannung C1	4200

10 Ausführungsart	Code
Standard	
Ra ≤ 0,4 µm (15 µin.) für medienberührte Oberflächen *), gemäß DIN 11866 HE4, innen/außen elektroplattiert, *) bei Rohrrinnen-Ø ≤ 6 mm, im Stutzen Ra ≤ 0,8 µm	1537

10 Ausführungsart	Code
K-NR SF5, K-NR 5227, SF5 - Ra max. 0,51 µm (20 µin.) innen/außen elektropoliert, 5227 - Thermische Trennung durch Montagebrücke	7138
K-NR SF5, K-NR 0101, SF5 - Ra max. 0,51 µm (20 µin.) innen/außen elektropoliert, 0101 - Mediumsbereich auf Lackverträglichkeit gereinigt	7140
K-NR SF5, K-NR 0104, SF5 - Ra max. 0,51 µm (20 µin.) innen/außen elektropoliert, 0104 - Medienberührte Teile für Reinstmedien gereinigt und in Folie verpackt	7141

10 Ausführungsart	Code
K-NR SF5, K-NR 0107, SF5 - Ra max. 0,51 µm (20 µin.) innen/außen elektropoliert, 0107 - Armatur öl- und fettfrei, mediumseitig gereinigt	7142
Ra max. 0,38 µm (15 µin.) für medienberührte Oberflächen, gemäß ASME BPE SF4, innen/außen elektropoliert	SF4
Ra max. 0,51 µm (20 µin.) für medienberührte Oberflächen, gemäß ASME BPE SF5, innen/außen elektropoliert	SF5
11 CONEXO	Code
Ohne	
Integrierter RFID-Chip zur elektronischen Identifizierung und Rückverfolgbarkeit	C

Bestellbeispiel

Bestelloption	Code	Beschreibung
1 Typ	B54	Kugelhahn, Metall, elektrisch betätigt, dreiteilig, Sanitary, kontrollierter Delta Ferrit Werkstoff und medienberührte Oberflächen nach ASME SF5, ISO 5211, Topflansch, Handhebel abschließbar, wartungsarme Spindelabdichtung und ausblassichere Welle, mit Anti-Statik-Einheit
2 DN	15	DN 15
3 Gehäuseform / Kugelform	D	Zweiwege-Durchgangskörper
4 Anschlussart	59	Stutzen ASME BPE / DIN EN 10357 Serie C (ab Ausgabe 2022) / DIN 11866 Reihe C
5 Werkstoff Kugelhahn	C3	1.4435 / ASTM A351, low Ferrit <3% (gleichwertig 316L Δ Fe<3%) (Körper, Anschluss, Kugel), 1.4409 / SS316L (Spindel)
6 Dichtwerkstoff	5T	PTFE (FDA-Zertifizierung)
7 Spannung / Frequenz	C1	24VDC
8 Regelmodul	A0	AUF/ZU Antrieb
9 Antriebsausführung	1015	Antrieb, elektromotorisch, Stellzeit 11s, Drehmoment 15Nm, GEMUE, Größe 1 Anschluss-Spannung B1, C1
10 Ausführungsart		Standard
11 CONEXO		Ohne

Kugelhahn mit Antrieb J+J

Die Bestelldaten stellen eine Übersicht der Standard-Konfigurationen dar.

Vor Bestellung die Verfügbarkeit prüfen. Weitere Konfigurationen auf Anfrage.

Produkte, die mit **fett markierten Bestelloptionen** bestellt werden, stellen sog. Vorzugsbaureihen dar. Diese sind abhängig von der Nennweite schneller lieferbar.

Bestellcodes

1 Typ	Code
Kugelhahn, Metall, elektrisch betätigt, dreiteilig, Sanitary, kontrollierter Delta Ferrit Werkstoff und medienberührte Oberflächen nach ASME SF5, ISO 5211, Topflansch, Handhebel abschließbar, wartungsarme Spindelabdichtung und ausblässichere Welle, mit Anti-Statik-Einheit	B54

2 DN	Code
DN 8	8
DN 10	10
DN 15	15
DN 20	20
DN 25	25
DN 32	32
DN 40	40
DN 50	50
DN 65	65
DN 80	80
DN 100	100

3 Gehäuseform / Kugelform	Code
Zweiwege-Durchgangskörper	D

4 Anschlussart	Code
Stutzen EN 10357 Serie A / DIN 11866 Reihe A ehemals DIN 11850 Reihe 2	17
Stutzen SMS 3008	37
Stutzen ASME BPE / DIN EN 10357 Serie C (ab Ausgabe 2022) / DIN 11866 Reihe C	59
Stutzen ISO 1127 / DIN EN 10357 Serie C (Ausgabe 2014) / DIN 11866 Reihe B	60
Clamp ASME BPE	80
Eine Seite Clamp ASME BPE entspricht Code 80, andere Seite Schweißstutzen Code 59, für Rohr ASME BPE	93

5 Werkstoff Kugelhahn	Code
1.4435 / ASTM A351, low Ferrit <3% (gleichwertig 316L Δ Fe<3%) (Körper, Anschluss, Kugel), 1.4409 / SS316L (Spindel)	C3

6 Dichtwerkstoff	Code
PTFE (FDA-Zertifizierung)	5T
PTFE (FDA-Zertifizierung), tottraumarm	5H

7 Spannung / Frequenz	Code
24V-240V AC / DC für Model 20, 35, 55, 85, 140, 300	U5

8 Regelmodul	Code
AUF/ZU Antrieb, 3-Positionsantrieb, zusätzliche potentialfreie Endlagenschalter	A3
AUF/ZU Antrieb, 2 zusätzliche potentialfreie Endlagenschalter, Class A (EN15714-2)	AE
AUF/ZU Antrieb, 2 zusätzliche potentialfreie Endlagenschalter, BSR Akkupack (NC)	AE1
AUF/ZU Antrieb, 2 zusätzliche potentialfreie Endlagenschalter, BSR Akkupack (NO)	AE2
AUF/ZU Antrieb, Potentiometerausgang, Class A (EN15714-2)	AP
AUF/ZU Antrieb, 2 zusätzliche potentialfreie Endlagenschalter, Potentiometerausgang 5 kOhm, Failsafe Akkupack (NC), Vorzugsrichtung einstellbar	AP1
Regelantrieb, Sollwert extern 0-10 VDC	E1
Stellungsregler DPS, Sollwert extern 0-10V, BSR Akkupack (NC)	E11
Regelantrieb, Sollwert extern 0/4-20mA	E2
Stellungsregler DPS, Sollwert extern 4-20mA, BSR Akkupack (NO)	E22

9 Antriebsausführung	Code
Antrieb, elektromotorisch, Stellzeit 9s, Drehmoment 20Nm, J+J, Typ J4 Heizung, IP67	J4C20
Antrieb, elektromotorisch, Stellzeit 9s, Drehmoment 35Nm, J+J, Typ J4 Heizung, IP67	J4C35
Antrieb, elektromotorisch, Stellzeit 13s, Drehmoment 55Nm, J+J, Typ J4 Heizung, IP67	J4C55
Antrieb, elektromotorisch, Stellzeit 34s, Drehmoment 140Nm, J+J, Typ J4 Heizung, IP67	J4C14
Antrieb, elektromotorisch, Stellzeit 58s, Drehmoment 300Nm, J+J, Typ J4 Heizung, IP67	J4C30

10 Ausführungsart	Code
Standard	

10 Ausführungsart	Code
Ra ≤ 0,4 µm (15 µin.) für medienberührte Oberflächen *), gemäß DIN 11866 HE4, innen/außen elektropoliert, *) bei Rohrrinnen-Ø ≤ 6 mm, im Stutzen Ra ≤ 0,8 µm	1537
K-NR SF5, K-NR 5227, SF5 - Ra max. 0,51 µm (20 µin.) innen/außen elektropoliert, 5227 - Thermische Trennung durch Montagebrücke	7138
K-NR SF5, K-NR 0101, SF5 - Ra max. 0,51 µm (20 µin.) innen/außen elektropoliert, 0101 - Mediumsbereich auf Lackverträglichkeit gereinigt	7140
K-NR SF5, K-NR 0104, SF5 - Ra max. 0,51 µm (20 µin.) innen/außen elektropoliert, 0104 - Medienberührte Teile für Reinstmedien gereinigt und in Folie verpackt	7141

10 Ausführungsart	Code
K-NR SF5, K-NR 0107, SF5 - Ra max. 0,51 µm (20 µin.) innen/außen elektropoliert, 0107 - Armatur öl- und fettfrei, mediumseitig gereinigt	7142
Ra max. 0,38 µm (15 µin.) für medienberührte Oberflächen, gemäß ASME BPE SF4, innen/außen elektropoliert	SF4
Ra max. 0,51 µm (20 µin.) für medienberührte Oberflächen, gemäß ASME BPE SF5, innen/außen elektropoliert	SF5

11 CONEXO	Code
Ohne	
Integrierter RFID-Chip zur elektronischen Identifizierung und Rückverfolgbarkeit	C

Bestellbeispiel

Bestelloption	Code	Beschreibung
1 Typ	B54	Kugelhahn, Metall, elektrisch betätigt, dreiteilig, Sanitary, kontrollierter Delta Ferrit Werkstoff und medienberührte Oberflächen nach ASME SF5, ISO 5211, Topflansch, Handhebel abschließbar, wartungsarme Spindelabdichtung und ausblässichere Welle, mit Anti-Statik-Einheit
2 DN	15	DN 15
3 Gehäuseform / Kugelform	D	Zweiwege-Durchgangskörper
4 Anschlussart	59	Stutzen ASME BPE / DIN EN 10357 Serie C (ab Ausgabe 2022) / DIN 11866 Reihe C
5 Werkstoff Kugelhahn	C3	1.4435 / ASTM A351, low Ferrit <3% (gleichwertig 316L Δ Fe<3%) (Körper, Anschluss, Kugel), 1.4409 / SS316L (Spindel)
6 Dichtwerkstoff	5T	PTFE (FDA-Zertifizierung)
7 Spannung / Frequenz	U5	24V-240V AC / DC für Model 20, 35, 55, 85, 140, 300
8 Regelmodul	AE	AUF/ZU Antrieb, 2 zusätzliche potentialfreie Endlagenschalter, Class A (EN15714-2)
9 Antriebsausführung	J4C20	Antrieb, elektromotorisch, Stellzeit 9s, Drehmoment 20Nm, J+J, Typ J4 Heizung, IP67
10 Ausführungsart		Standard
11 CONEXO		Ohne

Technische Daten Kugelhahn

Medium

Betriebsmedium: Aggressive, neutrale, gasförmige und flüssige Medien und Dämpfe, die die physikalischen und chemischen Eigenschaften des jeweiligen Gehäuse- und Dichtwerkstoffes nicht negativ beeinflussen.

Temperatur mit Hinweis

Medientemperatur: -10 – 220 °C

Für Medientemperaturen > 100 °C ist eine Montagebrücke mit Adapter zwischen Kugelhahn und Antrieb empfehlenswert.

Umgebungstemperatur: -20 – 60 °C

Lagertemperatur: 5 – 40 °C

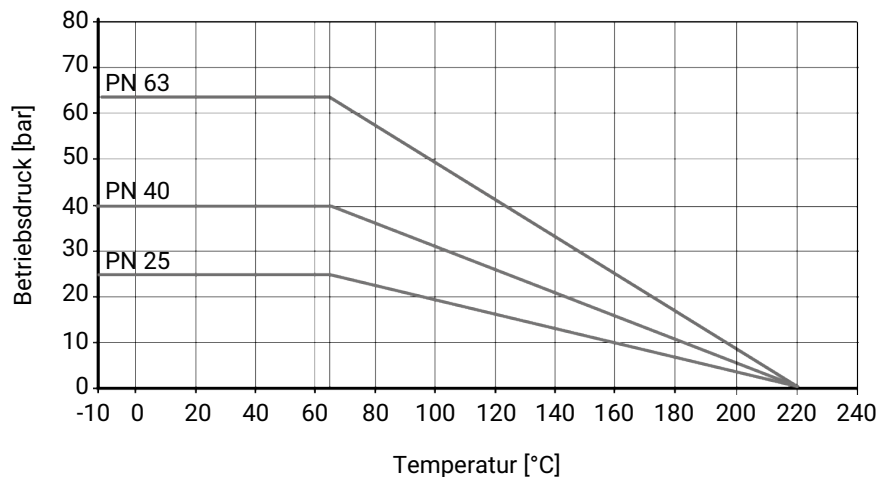
Druck

Betriebsdruck: 0 – 63 bar

Vakuum: bis zu einem Vakuum von 50 mbar (absolut) einsetzbar

Diese Werte gelten für Raumtemperatur und Luft. Die Werte können für andere Medien und andere Temperaturen abweichen.

Druck-Temperatur-Diagramm:



Druck-Temperaturangaben gemäß Diagramm beziehen sich auf statische Betriebsbedingungen. Stark schwankende oder zeitlich schnell wechselnde Parameter können zu einer Verringerung der Standzeit führen. Spezielle Anwendungen sind mit Ihrem technischen Ansprechpartner vorab durchzusprechen.

Verwenden Sie die Klemmverschraubung mit der richtigen Druckstufe für eine sichere und korrekte Rohrleitungsausführung. Druckstufen der Klemme allein sind im Allgemeinen höher, berücksichtigen aber nicht die voll eingespannte Baugruppe mit Dichtung.

Leckrate: Leckrate nach ANSI FCI70 – B16.104

Leckrate nach EN12266, 6 bar Luft, Leckrate A

Kv-Werte:

DN	NPS	Anschlussart (Code)		
		17	37, 59, 80, 93	60
8	1/4"	7,0	-	7,0
10	3/8"	7,0	-	7,0
15	1/2"	18,0	9,0	18,0
20	3/4"	43,0	26,0	43,0
25	1"	77,0	56,0	77,0
32	1¼"	95,0	-	95,0
40	1½"	206,0	172,0	206,0
50	2"	344,0	327,0	344,0
65	2½"	602,0	516,0	602,0
80	3"	844,0	817,0	844,0
100	4"	1462,0	1376,0	1462,0

Kv-Werte in m³/h

Druckstufe:

DN	Anschlussart (Code)			
	17	37, 59	60	80, 93
8	-	-	PN63	-
10	PN63	-	PN63	-
15	PN63	PN63	PN63	PN25
20	PN63	PN63	PN63	PN25
25	PN63	PN63	PN63	PN25
32	PN63	-	PN63	-
40	PN63	PN63	PN63	PN25
50	PN63	PN63	PN63	PN16
65	PN40	PN40	PN40	PN16
80	PN40	PN40	PN40	PN10
100	PN25	PN25	PN25	PN10

Für Clampverbindungen sind die zulässigen Drücke bei Verwendung geeigneter Klammern und Dichtwerkstoffe für eine Temperatur von -10 bis 140 °C ausgelegt.

Produktkonformitäten**Maschinenrichtlinie:** 2006/42/EG**Druckgeräterichtlinie:** 2014/68/EU

Lebensmittel: FDA
Verordnung (EG) Nr. 1935/2004
Verordnung (EG) Nr. 10/2011

Niederspannungsrichtlinie: 2014/35/EU**Explosionsschutz:** ATEX (2014/34/EU), Bestellcode Sonderausführung X

Kennzeichnung ATEX: Die ATEX-Kennzeichnung des Produkts ist abhängig von der jeweiligen Produktkonfiguration mit Ventilkörper und Antrieb. Diese ist der produktspezifischen ATEX Dokumentation und dem ATEX Typenschild zu entnehmen.

EMV-Richtlinie: 2014/30/EU**RoHS-Richtlinie:** 2011/65/EU

Mechanische Daten**Drehmomente:**

DN	NPS	Dichtwerkstoff (Code)	
		5T	5H
8	1/4"	4	4
10	3/8"	4	4
15	1/2"	8	12
20	3/4"	8	12
25	1"	13	19
32	1¼"	16	22
40	1½"	32	47
50	2"	34	51
65	2½"	91	105
80	3"	104	120
100	4"	140	209

Öl- und fettfrei inkl. 25% Sicherheit
Drehmomente in Nm

Gewicht:**Kugelhahn**

DN	NPS	Anschlussart (Code)			
		17	37, 59	60	80, 93
8	1/4"	-	-	0,5	-
10	3/8"	-	-	0,5	-
15	1/2"	0,8	0,5	0,5	0,5
20	3/4"	0,8	0,5	0,8	0,5
25	1"	1,1	1,0	1,1	1,1
32	1¼"	1,6	-	1,6	-
40	1½"	2,7	2,1	2,7	2,2
50	2"	4,2	3,5	4,2	3,5
65	2½"	8,2	7,0	8,2	7,1
80	3"	11,6	11,0	11,6	11,8
100	4"	24,0	20,0	24,0	20,5

Gewichte in kg

Technische Daten Antrieb

Antriebe GEMÜ 9428, 9468

Mechanische Daten

Gewicht: GEMÜ 9428

Anschlussspannung 12 V / 24 V:	1,0 kg
Antriebsausführung 3055:	2,8 kg

Antrieb Typ 9468

Antriebsausführung 2070:	4,6 kg
Antriebsausführung 4100, 4200:	11,6 kg

Produktkonformitäten

Maschinenrichtlinie: 2006/42/EG

EMV-Richtlinie: 2014/30/EU

Niederspannungsrichtlinie: 2014/35/EU

RoHS-Richtlinie: 2011/65/EU (GEMÜ 9428)

Elektrische Daten

Nennspannung: 12 V / 24 V AC oder DC ($\pm 10\%$)

Nennfrequenz: 50/60 Hz (bei AC Nennspannung)

Schutzklasse: I (nach DIN EN 61140)

Leistungsaufnahme:

Antriebsausführung (Code)	Regelmodul (Code)	12 V DC (Code B1)	12 V AC (Code B4)	24 V DC (Code C1)	24 V AC (Code C4)
1006	A0, AE	30,0	30,0	30,0	30,0
1015	A0, AE	30,0	-	30,0	-
2070	00, 0E, 0P	-	-	63,0	-
4100	00, 0E, 0P	-	-	105,0	-
4200	00, 0E, 0P	-	-	90,0	-

Leistungsaufnahme in W

Stromaufnahme:

Antriebsausführung (Code)	Regelmodul (Code)	12 V DC (Code B1)	12 V AC (Code B4)	24 V DC (Code C1)	24 V AC (Code C4)
1006	A0, AE	2,2	2,0	1,20	1,5
1015	A0, AE	2,2	-	1,20	-
2070	00, 0E, 0P	-	-	2,60	-
4100	00, 0E, 0P	-	-	4,40	-
4200	00, 0E, 0P	-	-	3,60	-

Stromangaben in A

Max. Schaltstrom:	Antriebsausführung (Code)	Regelmodul (Code)	12 V DC (Code B1)	12 V AC (Code B4)	24 V DC (Code C1)	24 V AC (Code C4)
	1006	A0, AE	6,3	2,4	4,0	1,8
	1015	A0, AE	9,2	-	3,8	-
	2070	00, 0E, 0P	-	-	14,0	-
	4100	00, 0E, 0P	-	-	35,0	-
	4200	00, 0E, 0P	-	-	35,0	-

Stromangaben in A

Eingangssignal: 24 V DC, 24 V AC, 120 V AC, 230 V AC
abhängig von Nennspannung

Einschaltdauer: 100 % ED

Elektrische Sicherung: **GEMÜ 9428**
Kundenseitig über Motorschutzschaltung

GEMÜ 9468
intern bei Funktionsmodul 0x
Antriebsausführung 2070: MT 6,3 A
Antriebsausführung 4100, 4200: MT 10,0 A
Kundenseitig über Motorschutzschaltung, siehe „Empfohlener Motorschutz“

Empfohlener Motorschutz:	GEMÜ 9428	
	Spannung	12 V DC
Motorschutzschalter Typ	Siemens 3RV 1011-1CA10	Siemens 3RV 1011-1BA10
eingestellter Strom	2,20	1,70

Stromangaben in A

GEMÜ 9468
Motorschutzschalter Typ: Siemens 3RV 1011-1FA10
eingestellter Strom: 4,0 A

Antriebe Bernard, J+J

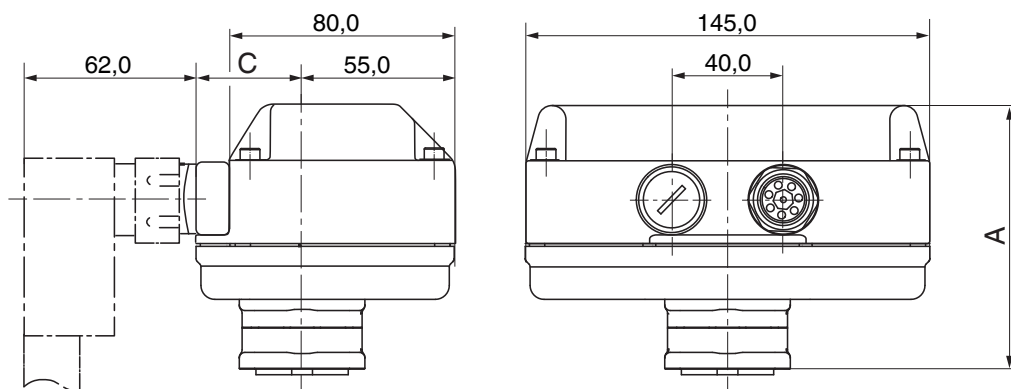
Hinweis: Technische Daten siehe Original-Datenblätter der Hersteller

Abmessungen

Antriebsmaße

Antriebe GEMÜ 9428, 9468

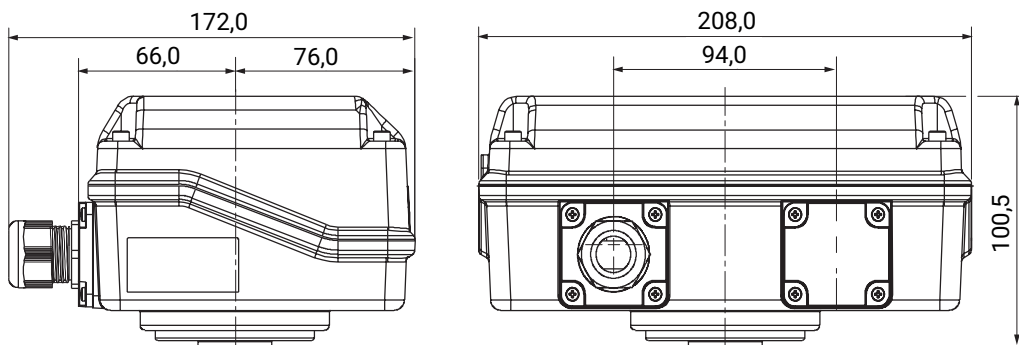
Antriebsausführung 1006, 1015, 2015



Antriebsausführung	A	C
1006, 1015	94,0	49,0
2015	122,0	53,0

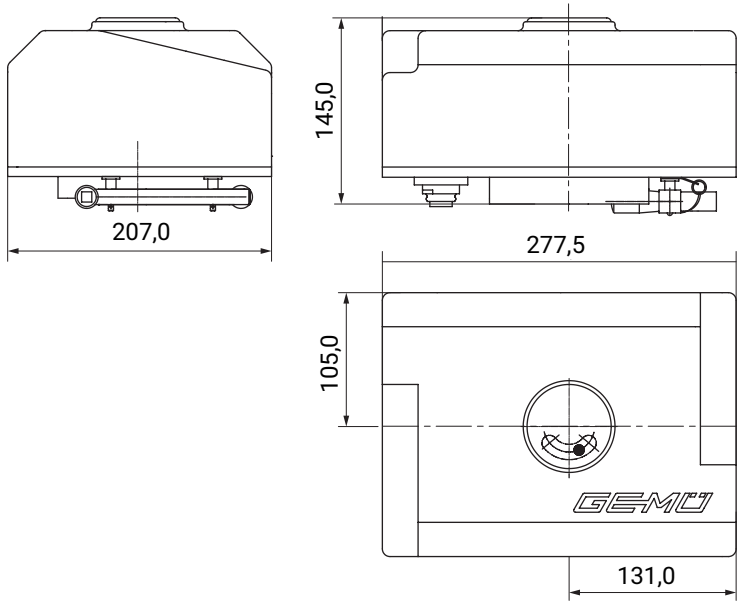
Maße in mm

Antriebsausführung 3035, 3055



Maße in mm

Antriebsausführung 4100, 4200



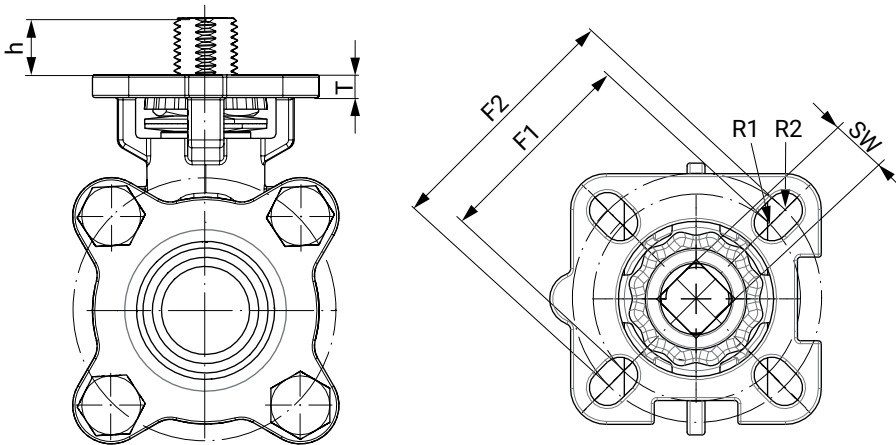
Maße in mm

Antriebe Bernard, AUMA, J+J

Nähere Informationen zu Fremdantrieben siehe Unterlagen der Hersteller.

Kugelhahn

Antriebsflansch



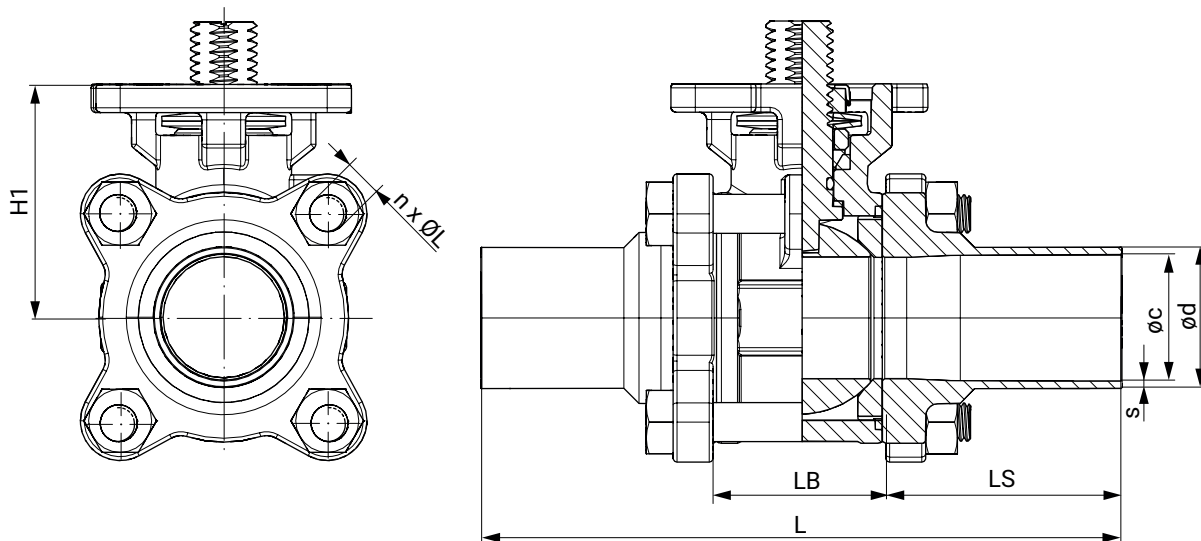
DN	G	F1	ISO 5211 (F1)	R1	F2	ISO 5211 (F2)	R2	SW	h	T
8	1/4"	36,0	F03	3,0	42,0	F04	3,0	9,0	9,0	5,0
10	3/8"	36,0	F03	3,0	42,0	F04	3,0	9,0	9,0	5,0
15	1/2"	36,0	F03	3,0	42,0	F04	3,0	9,0	9,0	5,0
20	3/4"	36,0	F03	3,0	42,0	F04	3,0	9,0	7,5	5,0
25	1"	42,0	F04	3,0	50,0	F05	3,5	11,0	13,0	7,0
32	1 1/4"	42,0	F04	3,0	50,0	F05	3,5	11,0	13,0	7,0
40	1 1/2"	50,0	F05	3,5	70,0	F07	4,5	14,0	15,0	9,0
50	2"	50,0	F05	3,5	70,0	F07	4,5	14,0	16,0	9,0
65	2 1/2"	50,0	F07	3,5	70,0	F10	4,5	17,0	18,0	10,5
80	3"	70,0	F07	4,5	102,0	F10	5,5	17,0	18,0	10,5

DN	G	F1	ISO 5211 (F1)	R1	F2	ISO 5211 (F2)	R2	SW	h	T
100	4"	102,0	F10	4,5	125,0	F12	5,5	22,0	26,0	10,5

Maße in mm

Körpermaße

Stutzen DIN EN 10357 (Anschluss Code 17)

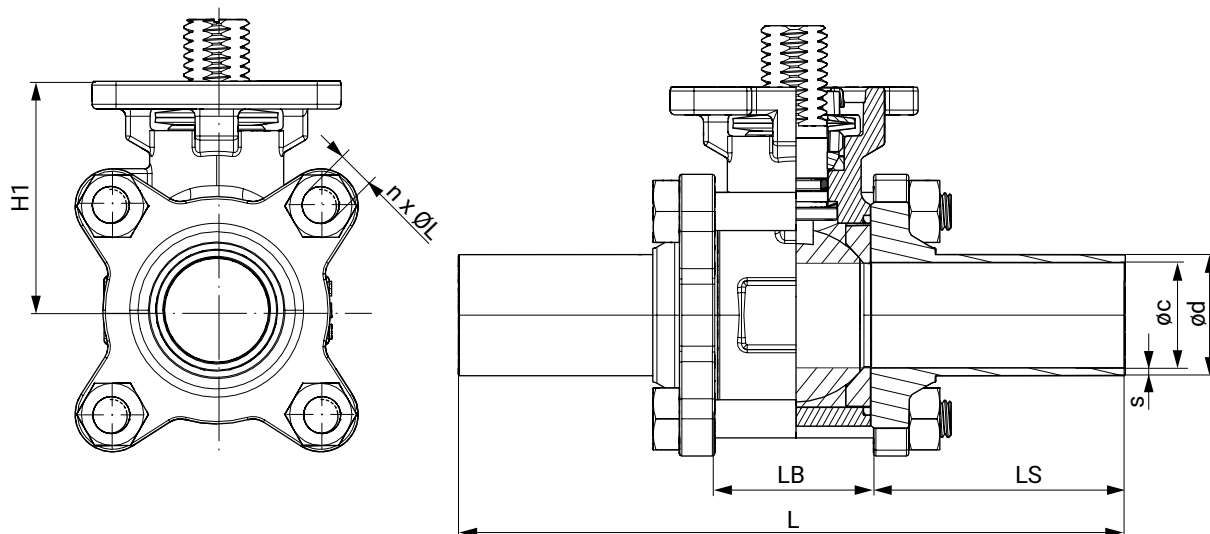


DN	øc	ød	L	LB	LS	H1	n x ØL	s
10	10,0	13,0	120,1	24,3	47,9	37,0	4 x M6	1,5
15	16,0	19,0	140,1	24,3	57,9	37,0	4 x M6	1,5
20	20,0	23,0	140,0	31,2	54,4	40,0	4 x M8	1,5
25	26,0	29,0	152,0	34,0	59,0	48,0	4 x M8	1,5
32	32,0	35,0	165,0	44,0	60,5	53,0	4 x M10	1,5
40	38,0	41,0	190,0	55,0	67,5	63,0	4 x M12	1,5
50	50,0	53,0	203,0	68,9	67,0	72,0	4 x M14	1,5
65	66,0	70,0	254,0	82,0	86,0	92,0	4 x M14	2,0
80	81,0	85,0	280,0	96,0	92,0	102,0	4 x M16	2,0
100	100,0	104,0	308,0	122,0	93,0	132,0	6 x M20	2,0

Maße in mm

n = Anzahl der Schrauben

Stutzen SMS 3008 (Anschluss Code 37)

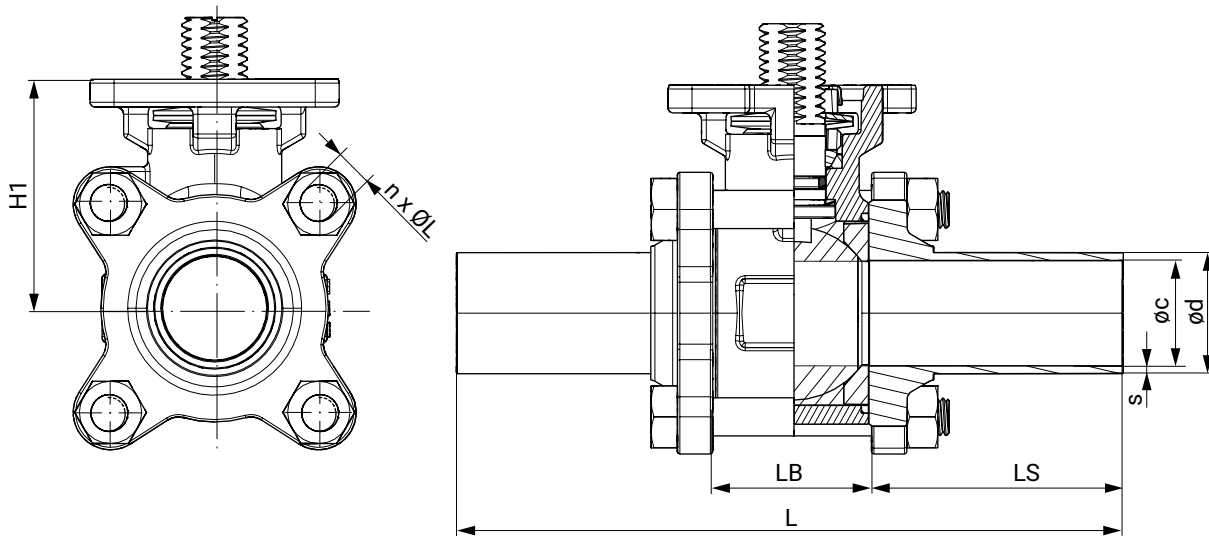


DN	øc	ød	s	t	L	LB	LS	H1	n x ØL
20	16,0	18,0	1,0	6,1	142,2	28,0	58,6	38,0	4 x M6
25	22,6	25,0	1,2	7,4	162,3	32,1	65,1	48,0	4 x M8
40	35,6	38,0	1,2	8,3	182,2	46,0	68,1	60,0	4 x M12
50	48,6	51,0	1,2	10,2	193,0	59,6	66,7	69,0	4 x M14
65	60,3	63,5	1,6	12,5	254,1	77,1	88,5	89,0	4 x M14
80	72,9	76,1	1,6	14,0	276,9	91,7	92,6	98,0	4 x M16
100	97,6	101,6	2,0	14,5	304,9	118,3	93,3	130,0	6 x M16

Maße in mm

n = Anzahl der Schrauben

Stutzen ASME BPE (Anschluss Code 59)

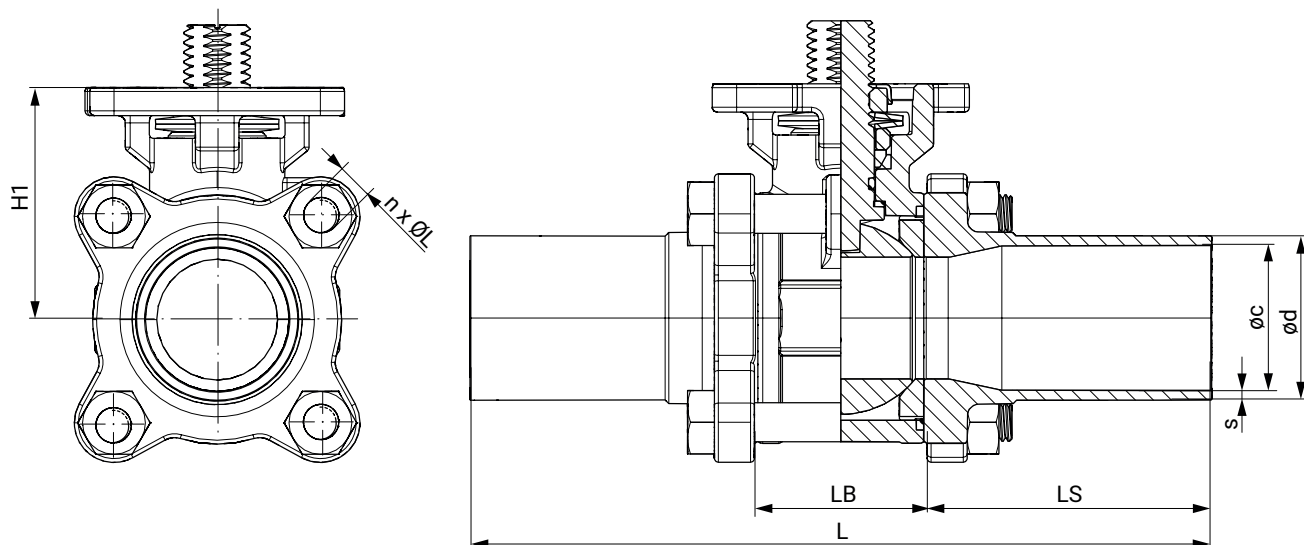


DN	$\varnothing c$	$\varnothing d$	s	L	LB	LS	H1	n x $\varnothing L$
15	9,40	12,70	1,65	124,40	25,00	49,70	38,00	4 x M6
20	15,70	19,05	1,65	142,20	28,00	58,60	38,00	4 x M6
25	22,10	25,40	1,65	162,30	32,10	65,10	48,00	4 x M8
40	34,80	38,10	1,65	182,20	46,00	68,10	60,00	4 x M12
50	47,50	50,80	1,65	193,00	59,60	66,70	69,00	4 x M14
65	60,20	63,50	1,65	254,10	77,10	88,50	89,00	4 x M14
80	72,90	76,20	1,65	276,90	91,70	92,60	98,00	4 x M16
100	97,40	101,60	2,10	304,90	118,30	93,30	130,00	6 x M16

Maße in mm

n = Anzahl der Schrauben

Stutzen ISO 1127 / EN 10357 (Anschluss Code 60)

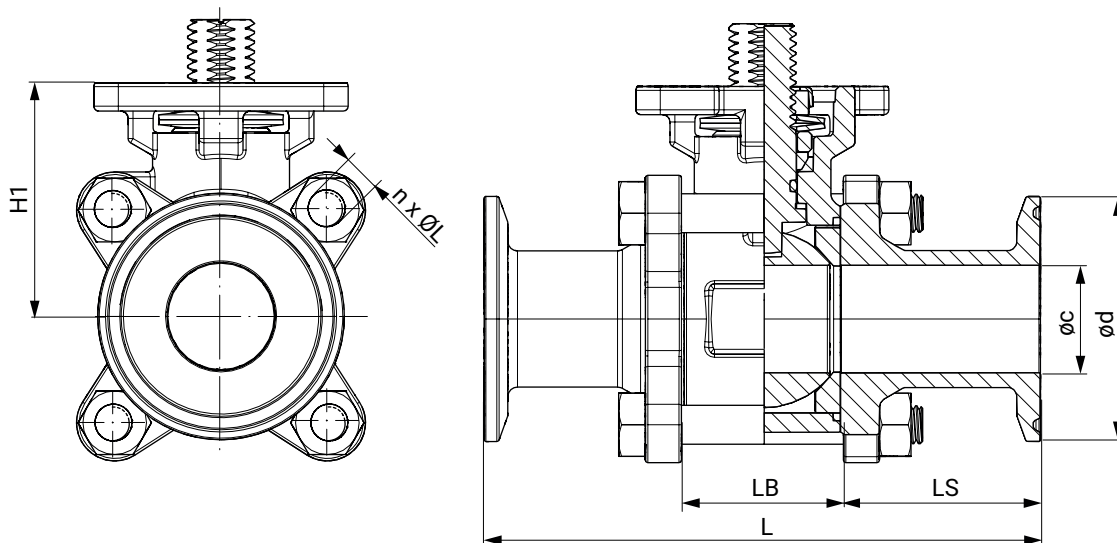


DN	øc	ød	s	L	LB	LS	H1	n x ØL
8	10,3	13,5	1,6	120,1	24,3	47,9	37,0	4 x M6
10	14,0	17,2	1,6	120,1	24,3	47,9	37,0	4 x M6
15	18,1	21,3	1,6	140,1	24,3	57,9	37,0	4 x M6
20	23,7	26,9	1,6	140,0	31,2	54,4	40,0	4 x M8
25	29,7	33,7	2,0	152,0	34,0	59,0	48,0	4 x M8
32	38,4	42,4	2,0	165,0	44,0	60,5	53,0	4 x M10
40	44,3	48,3	2,0	190,0	55,0	67,5	63,0	4 x M12
50	56,3	60,3	2,0	203,0	68,9	67,0	72,0	4 x M14
65	72,1	76,1	2,0	254,0	82,0	86,0	92,0	4 x M14
80	84,3	88,9	2,3	280,0	96,0	92,0	102,0	4 x M16
100	109,7	114,3	2,3	308,0	122,0	93,0	132,0	6 x M20

Maße in mm

n = Anzahl der Schrauben

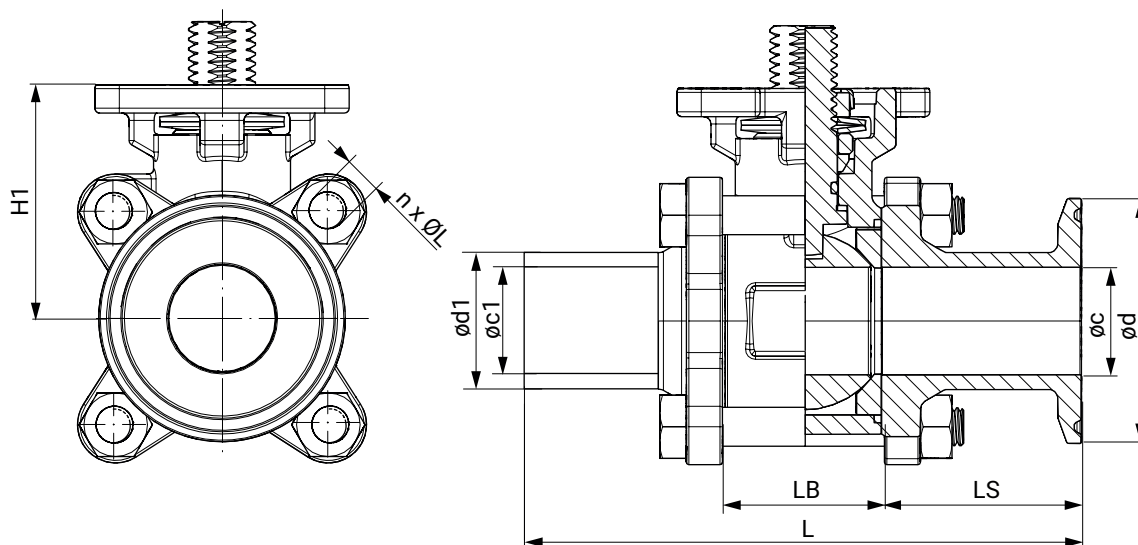
Clamp ASME BPE (Anschluss Code 80)



DN	øc	ød	s	L	LB	LS	H1	n x ØL
15	9,4	25,0	1,65	88,8	25,0	31,9	38,0	4 x M6
20	15,8	25,0	1,65	101,6	25,0	38,3	38,0	4 x M6
25	22,1	50,4	1,65	114,3	32,1	41,1	48,0	4 x M8
40	34,8	50,4	1,65	139,8	46,0	46,9	60,0	4 x M12
50	47,5	63,9	1,65	158,8	59,6	49,6	69,0	4 x M14
65	60,2	77,4	1,65	171,5	77,1	47,2	89,0	4 x M14
80	72,9	90,9	1,65	196,3	91,7	52,3	98,0	4 x M16
100	97,4	118,9	2,1	241,3	118,3	61,5	130,0	6 x M16

Maße in mm

n = Anzahl der Schrauben

Mixed Ends ASME BPE (Anschluss Code 93)

DN	øc	ød	øc1	ød1	s	t	L	LB	LS	H1	n x ØL
15	9,4	25,0	9,4	12,7	1,65	6,1	106,6	25,0	49,7	38,0	4 x M6
20	15,8	25,0	15,8	19,0	1,65	6,1	121,9	28,0	58,6	38,0	4 x M6
25	22,1	50,4	22,1	25,4	1,65	7,4	138,3	32,1	65,1	48,0	4 x M8
40	34,8	50,4	34,8	38,1	1,65	8,3	161,0	46,0	68,1	60,0	4 x M12
50	47,5	63,9	47,5	50,8	1,65	10,2	175,9	59,6	66,7	69,0	4 x M14
65	60,2	77,4	60,2	63,5	1,65	12,5	212,8	77,1	88,5	89,0	4 x M14
80	72,9	90,9	72,9	76,2	1,65	14,0	236,6	91,7	92,6	98,0	4 x M16
100	97,4	118,9	97,4	101,6	2,10	14,5	273,1	118,3	93,3	130,0	6 x M16

Maße in mm

n = Anzahl der Schrauben

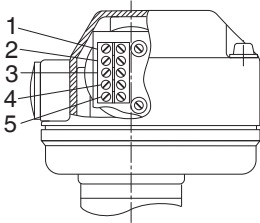
Elektrischer Anschluss

Anschluss- und Verdrahtungsplan - Antriebsausführung 1015, 3035, 3055

AUF / ZU-Antrieb (Code A0)

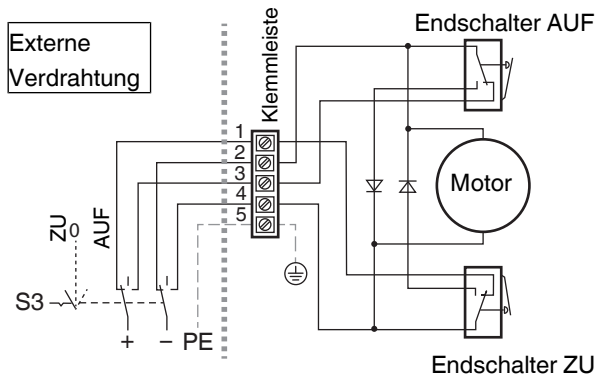
12 V DC (Code B1) / 24 V DC (Code C1)

Belegung der Klemmleisten

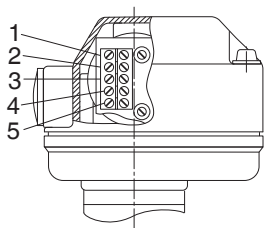


Pos.	Beschreibung
1	Uv+, Laufrichtung ZU
2	Uv-, Laufrichtung ZU
3	Uv+, Laufrichtung AUF
4	Uv-, Laufrichtung AUF
5	PE, Schutzleiter

Anschlussplan

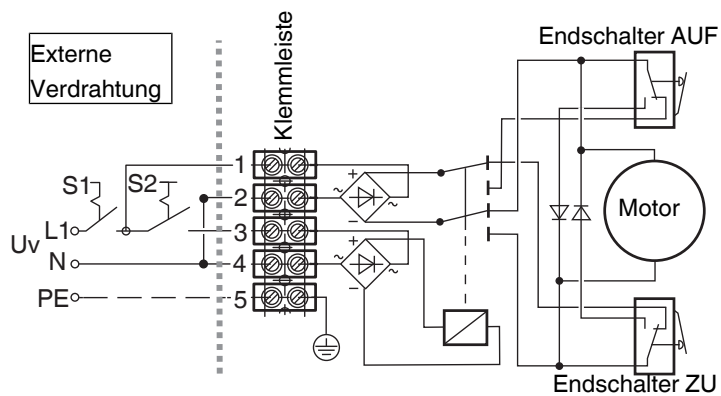


S3	Antrieb
ZU	Laufrichtung ZU
0	AUS
AUF	Laufrichtung AUF

12 V AC (Code B4) / 24 V AC (Code C4)**Belegung der Klemmleisten**

Pos.	Beschreibung
1	L1, Versorgungsspannung
2	N, Versorgungsspannung
3	L1, Umschaltung (AUF/ZU)
4	N, Umschaltung (AUF/ZU)
5	PE, Schutzleiter

Vorzugsrichtung -AUF- bei Anliegen aller Signale

Anschlussplan

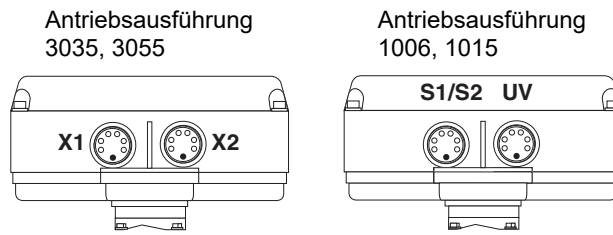
S1	Antrieb
0	AUS
1	EIN

S2	Laufrichtung
0	ZU
1	AUF

AUF/ZU-Antrieb mit 2 potentialfreien Endschaltern (Code AE)

12 V DC (Code B1) / 24 V DC (Code C1)

Lage der Steckverbinder

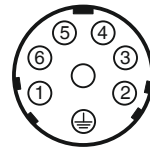


Elektrischer Anschluss



Steckerbelegung X1, UV

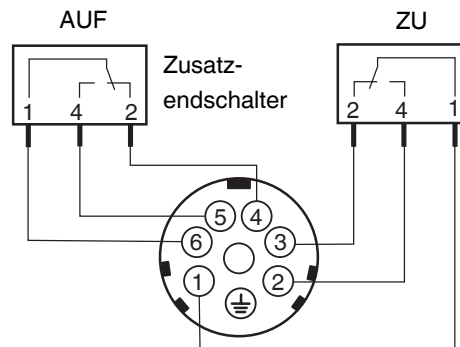
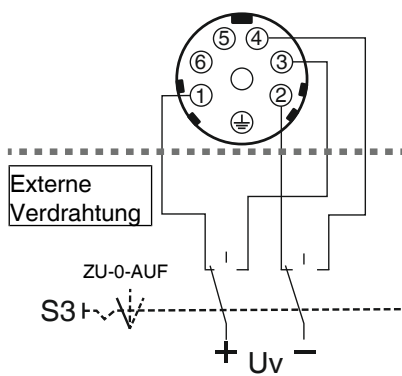
Pin	Beschreibung
1	Uv+, Laufrichtung ZU
2	Uv-, Laufrichtung ZU
3	Uv+, Laufrichtung AUF
4	Uv-, Laufrichtung AUF
5	n.c.
6	n.c.
⊕	PE, Schutzleiter



Steckerbelegung X2, S1/S2

Pin	Beschreibung
1	Wechsler Endschalter ZU
2	Schließer Endschalter ZU
3	Öffner Endschalter ZU
4	Öffner Endschalter AUF
5	Schließer Endschalter AUF
6	Wechsler Endschalter AUF
⊕	PE, Schutzleiter

Anschlussplan



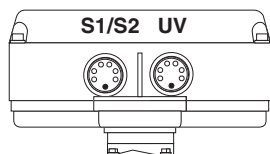
Anschlussbelegung X1, UV

S3	Antrieb
ZU	Laufrichtung ZU
0	AUS
AUF	Laufrichtung AUF

12 V AC (Code B4) / 24 V AC (Code C4)

Lage der Steckverbinder

Antriebsausführung 1006



Elektrischer Anschluss



Steckerbelegung UV

Pin	Beschreibung
1	L1, Versorgungsspannung
2	N, Versorgungsspannung
3	L1, Umschaltung (AUF/ZU)
4	N, Umschaltung (AUF/ZU)
5	n.c.
6	n.c.
⊕	PE, Schutzleiter

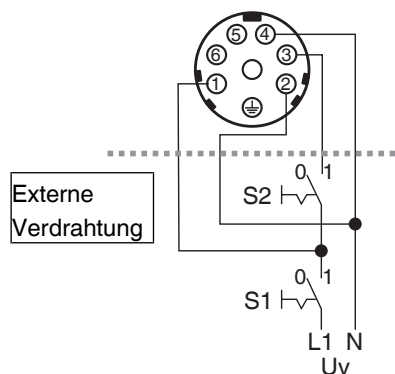


Steckerbelegung S1/S2

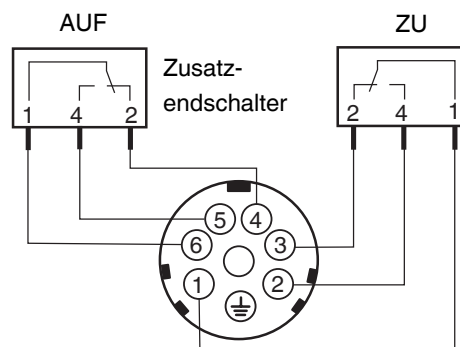
Pin	Beschreibung
1	Wechsler Endschalter ZU
2	Schließer Endschalter ZU
3	Öffner Endschalter ZU
4	Öffner Endschalter AUF
5	Schließer Endschalter AUF
6	Wechsler Endschalter AUF
⊕	PE, Schutzleiter

Vorzugsrichtung -AUF- bei Anliegen aller Signale

Anschlussplan



Anschlussplan X1, UV



S1	Antrieb
0	AUS
1	EIN

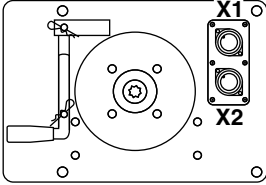
S2	Laufrichtung
0	ZU
1	AUF

Anschluss- / Verdrahtungsplan - Antriebsausführung 4100, 4200

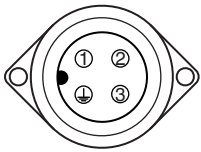
AUF/ZU-Antrieb mit Relais (Code 00), 24 V DC (Code C1)

Lage der Steckverbinder

Antriebsausführung 4100, 4200



Elektrischer Anschluss



Steckerbelegung X1

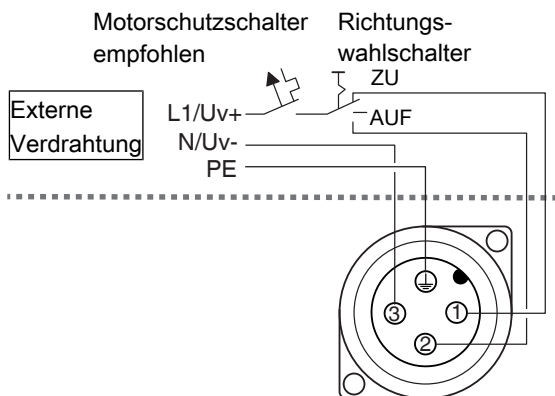
Pin	Beschreibung
1	L1 / Uv+, Laufrichtung ZU
2	L1 / Uv+, Laufrichtung AUF
3	N / Uv-, Nullleiter
	PE, Schutzleiter

N / L- Signale sind geräteintern getrennt.

Die Potentialzuweisung muss anwenderseitig durchgeführt werden.

Bei gleichzeitiger Betätigung von AUF- und ZU-Schalter fährt der Antrieb in Richtung ZU.

Anschlussplan

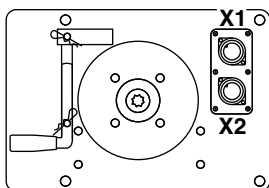


Anschlussbelegung X1

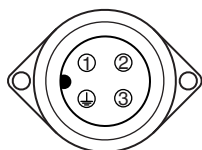
AUF/ZU-Antrieb mit 2 zusätzlichen potentialfreien Endschaltern, mit Relais (Code 0E), 24 V DC (Code C1)

Lage der Steckverbinder

Antriebsausführung 4100, 4200

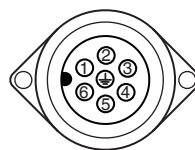


Elektrischer Anschluss



Steckerbelegung X1

Pin	Beschreibung
1	L1 / Uv+, Laufrichtung ZU
2	L1 / Uv+, Laufrichtung AUF
3	N / Uv-, Nullleiter
⊕	PE, Schutzleiter



Steckerbelegung X2

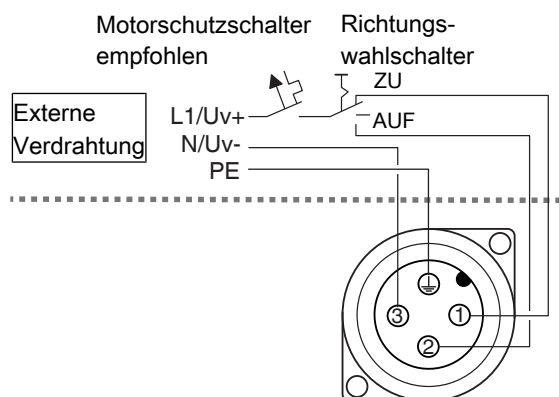
Pin	Beschreibung
1	Wechsler Endschalter ZU
2	Schließer Endschalter ZU
3	Öffner Endschalter ZU
4	Öffner Endschalter AUF
5	Schließer Endschalter AUF
6	Wechsler Endschalter AUF
⊕	PE, Schutzleiter

N / L- Signale sind geräteintern getrennt.

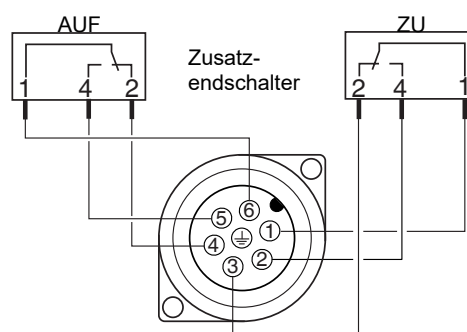
Die Potentialzuweisung muss anwenderseitig durchgeführt werden.

Bei gleichzeitiger Betätigung von AUF- und ZU-Schalter fährt der Antrieb in Richtung ZU.

Anschlussplan



Anschlussbelegung X1

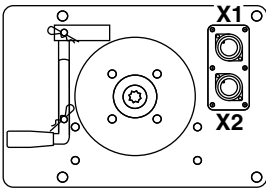


Anschlussbelegung X2

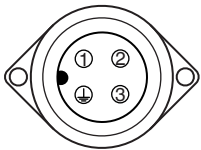
AUF/ZU-Antrieb mit Potentiometerausgang, mit Relais (Code 0P), 24 V DC (Code C1)

Lage der Steckverbinder

Antriebsausführung 4100, 4200

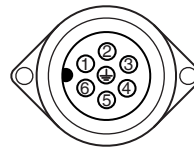


Elektrischer Anschluss



Steckerbelegung X1

Pin	Beschreibung
1	L1 / Uv+, Laufrichtung ZU
2	L1 / Uv+, Laufrichtung AUF
3	N / Uv-, Nullleiter
⊕	PE, Schutzleiter



Steckerbelegung X2

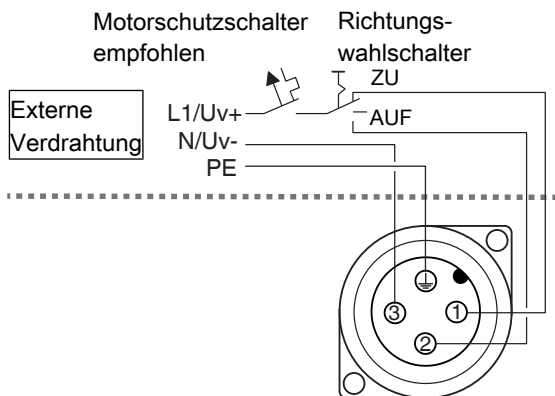
Pin	Beschreibung
1	Wechsler Endschalter ZU
2	Schließer Endschalter ZU
3	Öffner Endschalter ZU
4	Öffner Endschalter AUF
5	Schließer Endschalter AUF
6	Wechsler Endschalter AUF
⊕	PE, Schutzleiter

N / L- Signale sind geräteintern getrennt.

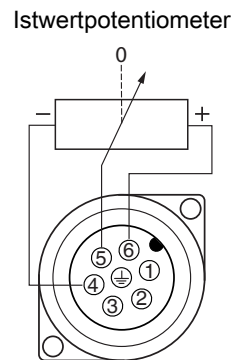
Die Potentialzuweisung muss anwenderseitig durchgeführt werden.

Bei gleichzeitiger Betätigung von AUF- und ZU-Schalter fährt der Antrieb in Richtung ZU.

Anschlussplan



Anschlussbelegung X1



Anschlussbelegung X2

GEMÜ CONEXO

Das Zusammenspiel von Ventilkomponenten, die mit RFID-Chips versehen sind, und eine dazugehörige IT-Infrastruktur, erhöht aktiv die Prozesssicherheit.



Jedes Ventil und jede relevante Ventilkomponente, wie Körper, Antrieb, Membrane und sogar Automatisierungskomponenten, sind durch Serialisierung eindeutig rückverfolgbar und anhand des RFID-Readers, dem CONEXO Pen, auslesbar. Die auf mobilen Endgeräten installierbare CONEXO App erleichtert und verbessert den Prozess der „Installationqualification“, macht den Wartungsprozess transparenter und besser dokumentierbar. Der Wartungsmonteur wird aktiv durch den Wartungsplan geführt und hat alle dem Ventil zugeordneten Informationen wie Werkszeugnisse, Prüfdokumentationen und Wartungshistorien direkt verfügbar. Mit dem CONEXO Portal als zentrales Element lassen sich sämtliche Daten sammeln, verwalten und weiterverarbeiten.

Weitere Informationen zu GEMÜ CONEXO finden Sie auf:

www.gemu-group.com/conexo

Bestellung

GEMÜ Conexo muss separat mit der Bestelloption „CONEXO“ bestellt werden.

Zeugnisse

Zeugnis	Norm	Artikelnummer
2.2 Ferritmessung		88081058
2.2 Rauhtiefenmessung	EN10204 - EN ISO 4288	88079146
3.1 Rauhtiefenmessung		88094384
3.1 Werkstoff	EN 10204	88333336



GEMÜ Gebr. Müller Apparatebau GmbH & Co. KG
Fritz-Müller-Straße 6-8 D-74653 Ingelfingen-Criesbach
Tel. +49 (0)7940 123-0 · info@gemue.de
www.gemu-group.com