

## GEMÜ BB02

### Vanne à boisseau sphérique à axe libre



### Caractéristiques

- Convient pour les applications avec du vide
- Étanchéité de l'axe fiable, nécessitant peu d'entretien
- Unité anti-statique

### Description

La vanne à boisseau sphérique 2/2 voies en trois parties en inox GEMÜ BB02 est à axe libre. Le plan de pose suivant ISO 5211 permet un montage simple de l'actionneur.

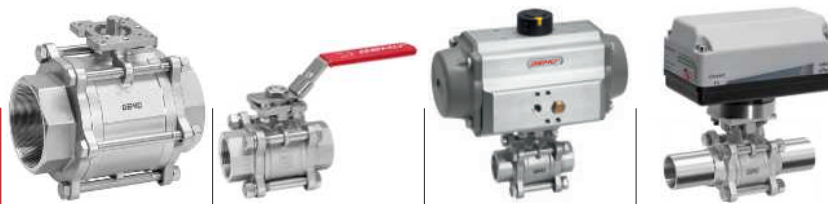
### Détails techniques

- **Température du fluide:** -40 à 180 °C
- **Température ambiante:** -40 à 60 °C
- **Pression de service :** 0 à 63 bar
- **Diamètres nominaux :** DN 8 à 100
- **Formes de corps :** Corps à passage en ligne
- **Formes du boisseau:** Boisseau de régulation
- **Types de raccordement :** Bride | Embout | Raccord à visser
- **Normes de raccordement:** ASME | DIN | EN | ISO | NPT
- **Matériaux du corps:** 1.4408, inox de fonderie
- **Matériaux d'étanchéité:** PTFE
- **Conformités:** « TA-Luft » (norme pour l'air) | ASME GEMÜ B31.3 | ATEX | EAC | FDA | Oxygène | Règlement (CE) n° 1935/2004 | Règlement (CE) N° 2023/2006 | Règlement (UE) n° 10/2011 | Sécurité fonctionnelle

Données techniques en fonction de la configuration respective



## Gamme de produits



GEMÜ BB02

GEMÜ B22

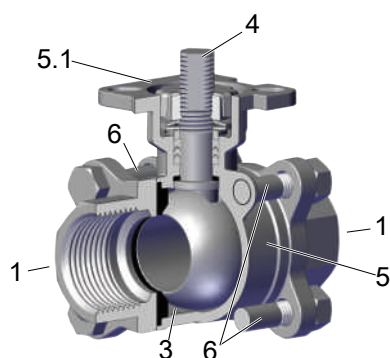
GEMÜ B42

GEMÜ B52

	GEMÜ BB02	GEMÜ B22	GEMÜ B42	GEMÜ B52
<b>Type d'actionneur</b>				
Sans actionneur	●	-	-	-
Manuel	-	●	-	-
Pneumatique	-	-	●	-
Motorisé	-	-	-	●
<b>Diamètres nominaux</b>	DN 8 à 100	DN 8 à 100	DN 8 à 100	DN 8 à 100
<b>Température du fluide</b>	-40 à 180 °C	-20 à 180 °C	-20 à 180 °C	-20 à 180 °C
<b>Pression de service</b>	0 à 63 bars	0 à 63 bars	0 à 63 bars	0 à 63 bars
<b>Types de raccordement</b>				
Bride	●	●	●	●
Embout	●	●	●	●
Raccord à visser	●	●	●	●
<b>Conformités</b>				
« TA-Luft » (norme pour l'air)	●	●	●	●
ASME GEMÜ B31.3	●	●	●	●
ATEX	●	●	●	●
EAC	●	●	●	●
FDA	●	●	●	●
Oxygène	●	●	●	●
Règlement (CE) n° 1935/2004	●	●	●	●
Règlement (CE) N° 2023/2006	●	●	●	●
Règlement (UE) n° 10/2011	●	●	●	●
Sécurité fonctionnelle	●	-	-	-

## Description du produit

### Conception



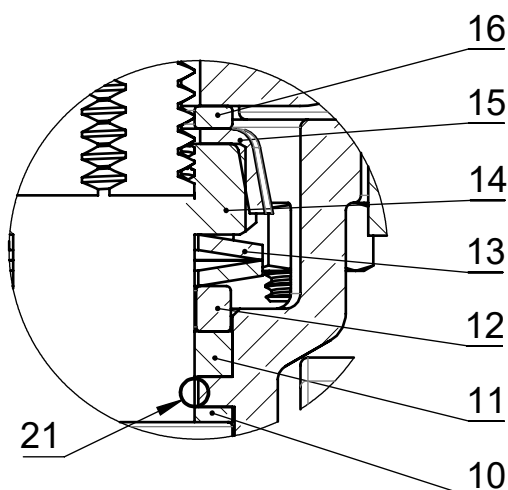
Repère	Désignation	Matériaux
5	Corps de la vanne à boisseau	1.4408 / CF8M
1	Raccords pour la tuyauterie	1.4408 / CF8M , 1.4409 / CF3M embouts à souder
5.1	Bride de montage ISO 5211	1.4408 / CF8M
4	Axe de vanne à boisseau sphérique	1.4401 / SS316
6	Boulon	A2 70
3	Joint	PTFE

### Orifice de purge

Orifice de  
purge



## Systeme d'étanchéité de l'axe



Repère	Désignation	Matériau
10	Joint	PTFE
11	Joints V-Ring	PTFE
12	Douille en inox	SS304 - 1.4301
13	Ressort à disque	SS304 - 1.4301
14	Écrou de l'axe	A2 70
15	Bouchon de protection	SS304 - 1.4301
16	Rondelle	SS304 - 1.4301
21	Joint torique (étanchéité de l'axe)	Viton

### Longue durée de vie grâce à une triple étanchéité de l'axe

#### - Étanchéité de l'axe conique :

Le joint **10** placé à un angle de 45° empêche de manière fiable les fuites de fluide lors de l'actionnement de l'axe

#### - Joint torique :

Étanchéité de l'axe stabilisante **21** avec faible usure et une longue durée de vie

#### - Étanchéité de l'axe précontrainte et se positionnant d'elle-même :

La garniture de l'axe se compose de plusieurs joints V-Ring **11**, d'un ressort à disque **13** et d'une douille en inox **12**. Le ressort à disque **13** est précontraint via l'écrou de l'axe **14**. La force de précontrainte se répartit via la douille en inox **12** sur les joints V-Ring **11** et empêche ainsi les fuites de fluide. L'étanchéité de l'axe est fiable et ne nécessite qu'un entretien minimal même après une utilisation prolongée grâce à la précontrainte.

## Application

- Systèmes de chauffage
- Industrie des boissons
- Industrie agro-alimentaire
- Industrie chimique
- Installation d'eau potable
- Industrie process
- Technique du bâtiment BTP

## Configurations possibles

Types de raccordement <sup>1)</sup>	Matériaux du corps <sup>2)</sup>	
	Code 37	Code C7
<b>Embout (code 17, 19, 59, 60)</b>	-	X
<b>Orifice taraudé (code 1, 31)</b>	X	-
<b>Bride (code 8, 11)</b>	X	-

### 1) Type de raccordement

Code 1 : Orifice taraudé DIN ISO 228

Code 31 : Taraudage NPT

Code 8 : Bride EN 1092, PN 16, forme B, dimensions face-à-face FAF EN 558 série 1, ISO 5752, série de base 1

Code 11 : Bride EN 1092, PN 40, forme B, dimensions face-à-face FAF EN 558 série 1, ISO 5752, série de base 1

Code 17 : Embout EN 10357 série A / DIN 11866 série A auparavant DIN 11850 série 2

Code 19 : Embout DIN EN 12627

Code 59 : Embout ASME BPE / DIN EN 10357 série C (à partir de l'édition 2022) / DIN 11866 série C

Code 60 : Embout ISO 1127 / DIN EN 10357 série C (édition 2014) / DIN 11866 série B


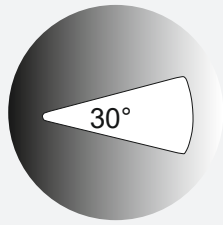
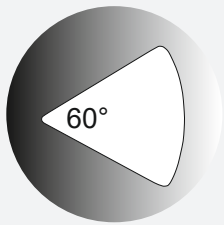
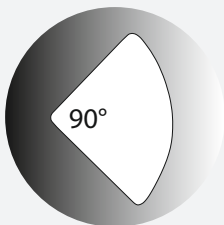
### 2) Matériau vanne à boisseau

Code 37 : 1.4408 / CF8M (corps, raccordement), 1.4401 / SS316 (boisseau, axe)

Code C7 : 1.4408 / CF8M (corps), 1.4409 / CF3M (raccordement), 1.4401 / SS316 (boisseau, axe)

## Boisseau de régulation

DN 15 à DN 100

Boisseau de régulation	Code U	Code Y	Code W
			

Remarque : dans le cas du corps à passage en ligne standard, il n'est pas possible d'installer le boisseau de régulation a posteriori.

## Données pour la commande

Les données pour la commande offrent un aperçu des configurations standard.

Contrôler la configuration possible avant de passer commande. Autres configurations sur demande.

Les produits qui sont commandés avec des **options de commande marquées en gras** représentent les séries dites préférées. En fonction du diamètre nominal, ils sont disponibles plus rapidement.

### Codes de commande

1 Type	Code
Corps de vanne à boisseau sphérique, métallique, en trois parties, plan de pose ISO 5211, joint d'axe nécessitant peu d'entretien et axe anti-éjection, avec unité anti-statique	BB02

2 DN	Code
DN 8	8
DN 10	10
DN 15	15
DN 20	20
DN 25	25
DN 32	32
DN 40	40
DN 50	50
DN 65	65
DN 80	80
DN 100	100

3 Forme du corps/forme du boisseau	Code
<b>Corps de vanne 2 voies</b>	<b>D</b>
Corps de vanne 2 voies, boisseau en V 30° (valeur de Kv voir fiche technique)	U
Corps de vanne 2 voies, boisseau en V 90° (valeur de Kv voir fiche technique)	W
Corps de vanne 2 voies, boisseau en V 60° (valeur de Kv voir fiche technique)	Y

4 Type de raccordement	Code
<b>Embout</b>	
Embout EN 10357 série A / DIN 11866 série A auparavant DIN 11850 série 2	17
<b>Embout DIN EN 12627</b>	<b>19</b>
Embout ASME BPE / DIN EN 10357 série C (à partir de l'édition 2022) / DIN 11866 série C	59
<b>Embout ISO 1127 / DIN EN 10357 série C (édition 2014) / DIN 11866 série B</b>	<b>60</b>
<b>Orifice taraudé</b>	
<b>Orifice taraudé DIN ISO 228</b>	<b>1</b>
Taraudage NPT	31
<b>Bride</b>	
Bride EN 1092, PN 16, forme B, dimensions face-à-face FAF EN 558 série 1, ISO 5752 série de base 1	8

4 Type de raccordement	Code
<b>Bride EN 1092, PN 40, forme B, dimensions face-à-face FAF EN 558 série 1, ISO 5752 série de base 1</b>	<b>11</b>

5 Matériau vanne à boisseau	Code
<b>1.4408 / CF8M (corps, raccord), 1.4401 / SS316 (boisseau, axe)</b>	<b>37</b>
1.4408 / CF8M (corps), 1.4409 / CF3M (raccordement), 1.4401 / SS316 (boisseau, axe)	C7

6 Matériau d'étanchéité	Code
<b>PTFE</b>	<b>5</b>

7 Version	Code
Standard	
Pièces en contact avec le fluide nettoyées pour assurer l'adhésion de la peinture et emballées dans un sachet en plastique hermétique	0101
Vanne dépourvue de graisse et d'huile, pièces en contact avec le fluide nettoyées, emballée dans un sachet en PE	0107
Séparation thermique entre actionneur et corps de vanne via platine de montage, platine de montage et pièces de fixation en inox	5227
Numéro K 5227, numéro K 7056, 5227 - séparation thermique via platine de montage, 7056 - axe percé, poignée raccourcie	5237
Numéro K 0101, numéro K 5227, 0101 - pièces en contact avec le fluide nettoyées pour assurer l'adhésion de la peinture, 5227 - séparation thermique par platine de montage	5238
Numéro K 0107, numéro K 5227, 0107 - pièces en contact avec le fluide nettoyées pour assurer l'adhésion de la peinture, 5227 - séparation thermique par platine de montage	5239
Numéro K 0101, numéro K 5227, numéro K 7056, 0101 - pièces en contact avec le fluide nettoyées pour assurer l'adhésion de la peinture, 5227 - séparation thermique par platine de montage, 7056 - axe percé, poignée raccourcie	5240
Numéro K 0107, numéro K 5227, numéro K 7056, 0107 - pièces en contact avec le fluide nettoyées pour assurer l'adhésion de la peinture, 5227 - séparation thermique par platine de montage, 7056 - axe percé, poignée raccourcie	5241
Poignée raccourcie pour montage d'indicateurs de position. Fin de l'axe percée pour kit d'adaptation : DN8-DN20 M5 X 12,5 / profondeur du filetage 9,0 mm, DN25-DN100 M6 x 15 / profondeur du filetage 10,0 mm	7056

7 Version	Code
Numéro K 0101, numéro K 7056, 0101 - pièces en contact avec le fluide nettoyées pour assurer l'adhésion de la peinture, 7056 - axe percé, poignée raccourcie	7097

8 Version spéciale	Code
Sans	
Version spéciale pour oxygène température maximale du fluide : 60°C, matériaux en contact avec le fluide nettoyés et graisse ainsi que joint avec contrôle par le BAM (institut fédéral pour la recherche et les essais des matériaux)	0

8 Version spéciale	Code
ASME B31.3	P
Version ATEX	X

9 CONEXO	Code
Sans	
Puce RFID intégrée pour l'identification électronique et la traçabilité	C

### Exemple de référence

Option de commande	Code	Description
1 Type	BB02	Corps de vanne à boisseau sphérique, métallique, en trois parties, plan de pose ISO 5211, joint d'axe nécessitant peu d'entretien et axe anti-éjection, avec unité anti-statique
2 DN	15	DN 15
3 Forme du corps/forme du boisseau	D	Corps de vanne 2 voies
4 Type de raccordement	1	Orifice taraudé DIN ISO 228
5 Matériau vanne à boisseau	37	1.4408 / CF8M (corps, raccord), 1.4401 / SS316 (boisseau, axe
6 Matériau d'étanchéité	5	PTFE
7 Version		Standard
8 Version spéciale		Sans
9 CONEXO	C	Puce RFID intégrée pour l'identification électronique et la traçabilité

## Données techniques

### Fluide

**Fluide de service :** Convient pour des fluides neutres ou agressifs, sous la forme liquide, gazeuse ou de vapeur respectant les propriétés physiques et chimiques des matériaux du corps et de l'étanchéité de la vanne.

### Température

**Température du fluide :** Code raccordement 17, 19, 59, -10 – 180 °C  
60 :  
Code raccordement 1, 31, 8, -20 – 180 °C  
11 :

Pour des températures de fluide > 100 °C il est recommandé d'utiliser une platine de montage avec adaptateur entre la vanne à boisseau sphérique et l'actionneur.

**Température ambiante :** -40 – 60 °C

**Température de stockage :** -60 – 60 °C

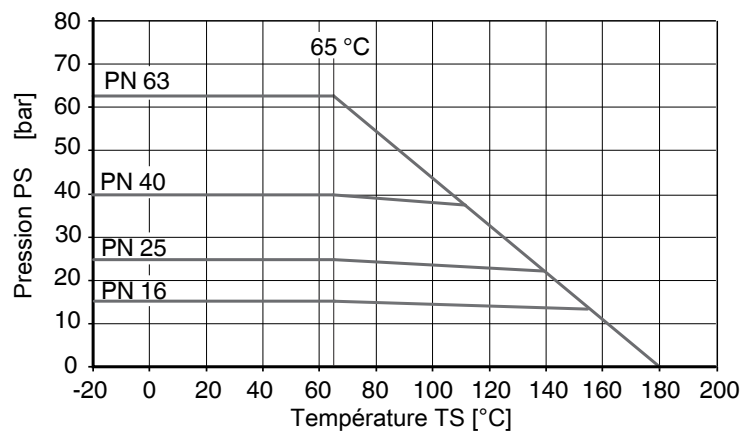
### Pression

**Pression de service :** 0 – 63 bar

**Vide :** Utilisable jusqu'à un vide de 50 mbar (absolu)

Ces valeurs s'appliquent à la température ambiante et à l'air. Les valeurs peuvent varier pour d'autres fluides et d'autres températures.

**Diagramme pression-température :**



Tenir compte de la température du fluide

Les données de température/de pression selon le diagramme sont valables pour des conditions d'utilisation statiques. Des paramètres très fluctuants ou variant rapidement dans le temps peuvent entraîner une diminution de la durée de vie. Vous devez parler des applications spéciales au préalable avec votre interlocuteur technique.

**Taux de fuite :** Taux de fuite selon ANSI FCI70 – B16.104

Taux de fuite selon EN12266, 6 bars air, taux de fuite A



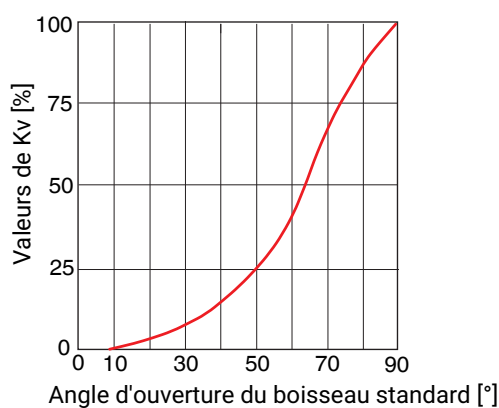
## Valeurs du Kv :

## Boisseau standard (code D)

DN	NPS	Valeurs de Kv
8	1/4"	8,0
10	3/8"	8,0
15	1/2"	17,0
20	3/4"	34,0
25	1"	60,0
32	1¼"	94,0
40	1½"	213,0
50	2"	366,0
65	2½"	595,0
80	3"	935,0
100	4"	1700,0

Valeurs de Kv en m<sup>3</sup>/h

## Représentation schématique



## Boisseau en V 30° (code U)

DN	NPS	Angle d'ouverture										
		0	15%	20%	30%	40%	50%	60%	70%	80%	90%	100%
15	1/2"	0	0,085	0,085	0,170	0,255	0,425	0,680	0,935	1,360	1,870	2,210
20	3/4"	0	0,085	0,170	0,425	0,595	0,935	1,530	2,040	2,805	3,825	4,590
25	1"	0	0,085	0,255	0,680	1,105	1,955	2,975	4,335	5,961	8,128	8,500
32	1¼"	0	0,170	0,340	0,935	1,700	3,145	4,675	6,800	8,500	11,050	12,750
40	1½"	0	0,255	0,510	1,360	2,550	4,250	6,375	9,350	11,900	14,450	17,000
50	2"	0	0,340	1,020	3,230	5,100	8,500	12,750	19,550	26,350	36,550	51,000
65	2½"	0	0,340	0,850	3,400	6,800	10,200	15,300	23,800	31,450	52,700	63,750
80	3"	0	0,425	1,020	3,400	6,800	11,900	19,550	28,050	39,100	55,250	69,700
100	4"	0	0,510	1,700	5,100	12,750	24,650	40,800	60,350	85,000	110,50	135,20

Valeurs de Kv en m<sup>3</sup>/h

## Valeurs du Kv :

## Angle d'ouverture 60° (Code Y)

DN	NPS	Angle d'ouverture										
		0	15%	20%	30%	40%	50%	60%	70%	80%	90%	100%
15	1/2"	0	0,085	0,085	0,255	0,425	0,765	1,190	1,700	2,805	3,740	5,100
20	3/4"	0	0,085	0,170	0,595	0,850	1,445	2,380	3,400	5,525	7,650	10,200
25	1"	0	0,170	0,340	0,935	1,530	2,890	4,505	6,715	10,46	13,010	17,850
32	1¼"	0	0,170	0,510	1,530	2,550	4,675	8,075	10,880	16,15	22,100	33,150
40	1½"	0	0,340	0,680	2,125	3,400	6,800	11,050	16,150	22,95	34,000	44,200
50	2"	0	0,340	1,275	3,910	7,650	14,030	22,950	33,150	46,75	70,550	93,500
65	2½"	0	0,340	1,275	4,250	8,500	17,850	28,900	45,050	63,75	87,550	127,50
80	3"	0	0,425	2,125	5,100	11,900	21,250	34,000	55,250	77,35	108,80	140,30
100	4"	0	0,595	2,550	9,350	21,250	34,000	50,150	76,500	119,9	180,20	302,60

Valeurs de Kv en m³/h

## Boisseau en V 90° (code W)

DN	NPS	Angle d'ouverture										
		0	15%	20%	30%	40%	50%	60%	70%	80%	90%	100%
15	1/2"	0	0,085	0,170	0,340	0,510	0,765	1,275	1,870	3,230	4,590	5,865
20	3/4"	0	0,170	0,340	0,680	1,020	1,700	2,635	3,910	6,800	9,605	11,900
25	1"	0	0,170	0,510	1,530	2,890	4,335	6,885	9,690	13,600	17,850	24,650
32	1¼"	0	0,255	0,680	1,700	4,250	6,800	11,900	16,150	23,800	33,150	46,750
40	1½"	0	0,425	0,765	2,975	5,950	11,050	17,000	26,350	35,700	53,550	66,300
50	2"	0	0,595	1,700	5,100	10,200	18,700	29,750	38,250	59,500	89,250	114,80
65	2½"	0	0,425	1,445	5,950	11,900	23,800	40,800	59,500	90,100	136,00	185,30
80	3"	0	0,595	2,975	6,800	15,300	29,750	51,000	76,500	114,80	174,30	263,50
100	4"	0	0,850	2,975	13,600	34,000	63,750	106,30	161,50	250,80	375,70	569,50

Valeurs de Kv en m³/h

## Taux de pression :

DN	Embout				Orifice taraudé		Bride	
	Code raccordement <sup>1)</sup>							
	17	19	59	60	1	31	8	11
8	-	PN63	-	PN63	PN63	PN63	-	-
10	PN63	PN63	-	PN63	PN63	PN63	-	-
15	PN63	PN63	PN63	PN63	PN63	PN63	-	PN40
20	PN63	PN63	PN63	PN63	PN63	PN63	-	PN40
25	PN63	PN63	PN63	PN63	PN63	PN63	-	PN40
32	PN63	PN63	-	PN63	PN63	PN63	-	PN40
40	PN63	PN63	PN63	PN63	PN63	PN63	-	PN40
50	PN63	PN63	PN63	PN63	PN63	PN63	-	PN40
65	PN40	PN40	PN40	PN40	PN40	PN40	PN16	PN40*
80	PN40	PN40	PN40	PN40	PN40	PN40	PN16	-
100	PN25	PN25	PN25	PN25	PN25	PN25	PN16	-

\* sur demande

## 1) Type de raccordement

Code 1 : Orifice taraudé DIN ISO 228

Code 31 : Taraudage NPT

Code 8 : Bride EN 1092, PN 16, forme B, dimensions face-à-face FAF EN 558 série 1, ISO 5752, série de base 1

Code 11 : Bride EN 1092, PN 40, forme B, dimensions face-à-face FAF EN 558 série 1, ISO 5752, série de base 1

Code 17 : Embout EN 10357 série A / DIN 11866 série A auparavant DIN 11850 série 2

Code 19 : Embout DIN EN 12627

Code 59 : Embout ASME BPE / DIN EN 10357 série C (à partir de l'édition 2022) / DIN 11866 série C





Code 60 : Embout ISO 1127 / DIN EN 10357 série C (édition 2014) / DIN 11866 série B

## Conformité du produit

**Normes des équipements sous pression :** ASME GEMÜ B31.3 (DN 15 – 100)  
2014/68/UE

**Denrées alimentaires :** FDA  
Règlement (CE) n° 10/2011  
Règlement (CE) n° 1935/2006

**Protection contre les explosions :** ATEX (2014/34/UE), code de commande Version spéciale X

**Marquage ATEX :** **Jusqu'au DN 65**  
Gaz :  II 2G Ex h IIC T6 ... T2 Gb X  
Poussière :  II -/2D Ex h -/IIIC T180 °C -/Db X  
**DN 80 et 100**  
Gaz :  II 2G Ex h IIB T6 ... T2 Gb X  
Poussière :  II -/2D Ex h -/IIIC T180 °C -/Db X

**Oxygène :** conforme à la norme BAM, le produit peut être utilisé avec de l'oxygène

## Données mécaniques

**Poids :** Vanne à boisseau sphérique

DN	NPS	Raccord à visser, embout	Bride
8	1/4"	0,55	1,15
10	3/8"	0,55	1,15
15	1/2"	0,6	1,35
20	3/4"	0,7	1,45
25	1"	0,8	1,8
32	1¼"	1,2	2,4
40	1½"	2,3	3,5
50	2"	3,5	4,9
65	2½"	6,9	9,3
80	3"	11,7	14,7
100	4"	19,3	22,3

Poids en kg

**Couples :**

DN	NPS	Couple de décrochage
8	1/4"	6,0
10	3/8"	6,0
15	1/2"	6,0
20	3/4"	10,0
25	1"	11,0
32	1¼"	17,0
40	1½"	28,0
50	2"	53,0
65	2½"	76,0
80	3"	89,0
100	4"	138,0

Couples en Nm

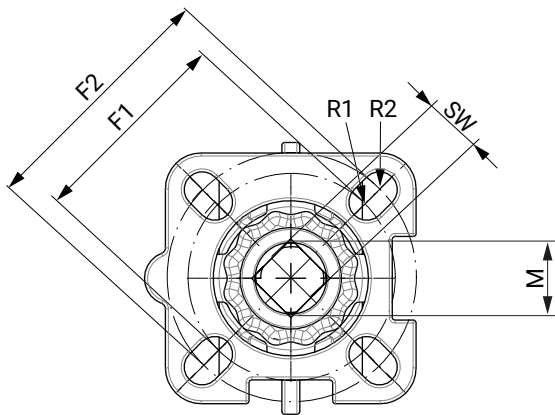
Comprend un facteur de sécurité de 1,2

Avec les fluides secs et non lubrifiants, le couple de décrochage peut être augmenté.

Valable pour les fluides propres, sans particules et sans huile (eau, alcool, etc.) ou pour le gaz ou la vapeur saturée (propre et humide). Joint PTFE

## Dimensions

### Bride de l'actionneur

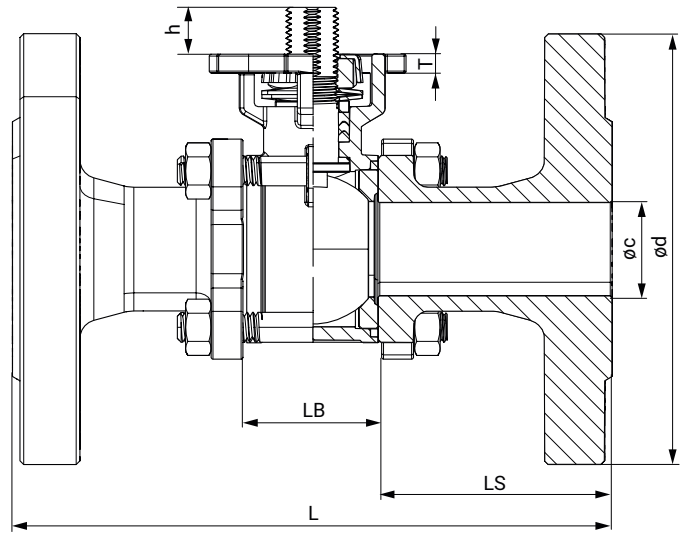
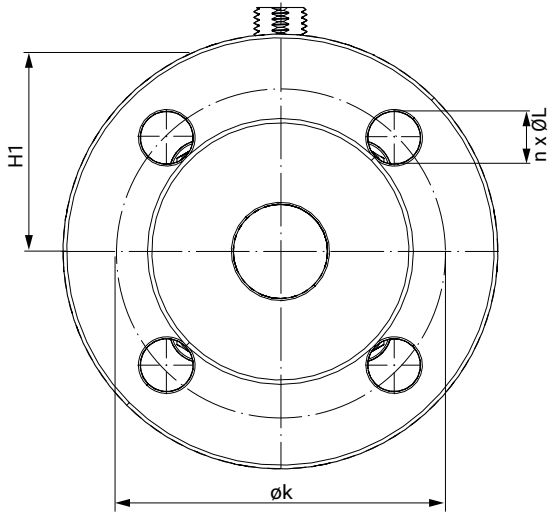


DN	G	F1	ISO 5211	R1	F2	ISO 5211	R2	SW	M
8	1/4"	36,0	F03	3,0	42,0	F04	3,0	9,0	M12
10	3/8"	36,0	F03	3,0	42,0	F04	3,0	9,0	M12
15	1/2"	36,0	F03	3,0	42,0	F04	3,0	9,0	M12
20	3/4"	36,0	F03	3,0	42,0	F04	3,0	9,0	M12
25	1"	42,0	F04	3,0	50,0	F05	3,5	11,0	M14
32	1 1/4"	42,0	F04	3,0	50,0	F05	3,5	11,0	M14
40	1 1/2"	50,0	F05	3,5	70,0	F07	4,5	14,0	M18
50	2"	50,0	F05	3,5	70,0	F07	4,5	14,0	M18
65	2 1/2"	50,0	F05	3,5	70,0	F07	4,5	14,0	M18
80	3"	70,0	F07	5,0	102,0	F10	6,0	17,0	M22
100	4"	70,0	F07	5,0	102,0	F10	6,0	17,0	M22

Dimensions en mm

## Dimensions du corps

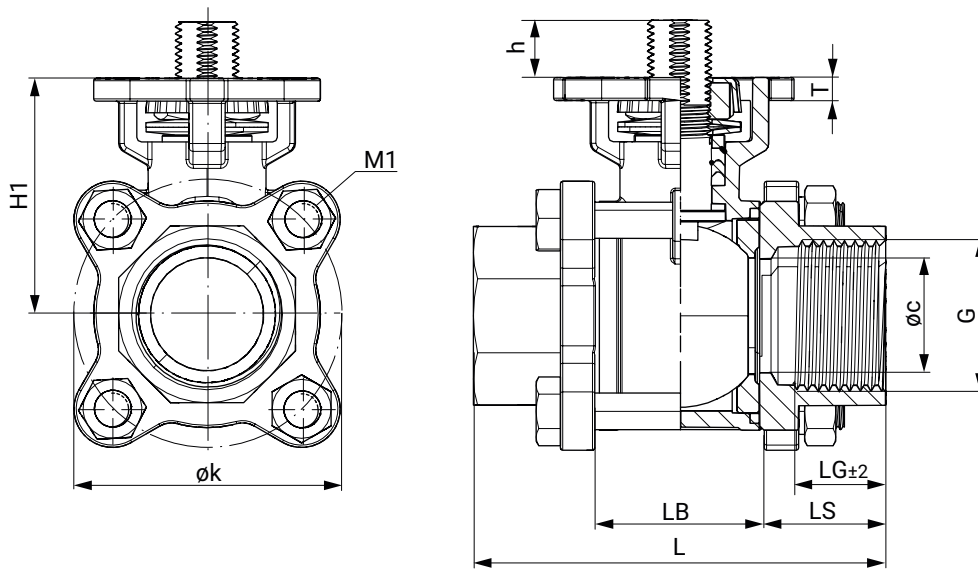
### Bride (code raccordement 8, 11)



DN	Code raccor- dement	$\text{øc}$	$\text{ød}$	$\text{øk}$	$h$	$L$	$LB$	$LS$	$H1$	$T$	$n \times \text{ØL}$
15	11	15,0	95,0	65,0	9,0	130,0	24,0	53,0	40,5	5,5	4 x 14,0
20	11	20,0	105,0	75,0	10,5	150,0	29,0	60,5	45,0	5,5	4 x 14,0
25	11	25,0	115,0	85,0	12,5	160,0	35,0	62,5	52,0	5,0	4 x 14,0
32	11	32,0	140,0	100,0	12,5	180,0	44,0	68,0	57,0	6,5	4 x 18,0
40	11	38,0	150,0	110,0	16,0	200,0	53,0	73,5	69,0	7,5	4 x 18,0
50	11	49,0	165,0	125,0	16,0	230,0	65,0	82,5	77,0	8,5	4 x 18,0
65	8	65,0	185,0	145,0	15,0	290,0	81,0	104,5	90,0	8,5	4 x 18,0
80	8	76,0	200,0	160,0	18,0	310,0	96,0	107,0	108,0	10,0	8 x 18,0
100	8	100,0	220,0	180,0	18,0	350,0	124,0	113,0	123,0	10,0	8 x 18,0

Dimensions en mm  
n = nombre de vis

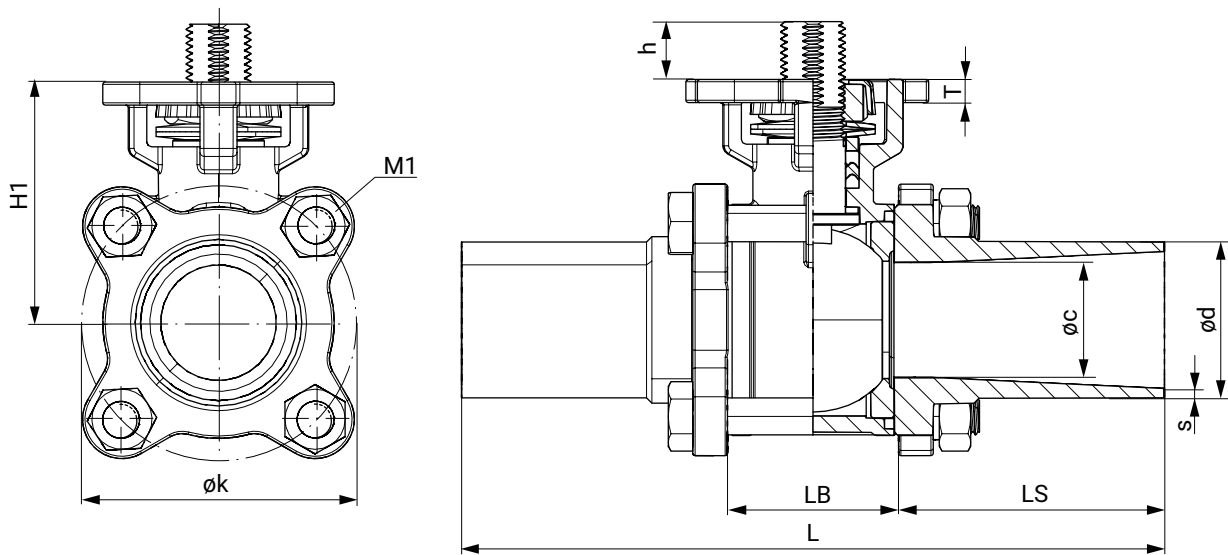
**Orifice taraudé (code raccordement 1, 31)**



DN	G	øc	øk	h	LG	L	LB	LS	H1	M1	T
8	1/4"	10,0	46,0	9,0	12,0	55,0	24,0	15,5	40,5	M8	12,0
10	3/8"	12,0	46,0	9,0	12,0	60,0	24,0	18,0	40,5	M8	14,0
15	1/2"	15,0	46,0	9,0	16,0	75,0	24,0	25,5	40,5	M8	16,0
20	3/4"	20,0	51,0	10,5	16,0	80,0	29,0	25,5	45,0	M8	16,0
25	1"	25,0	61,0	12,5	17,0	90,0	35,0	27,5	52,0	M8	17,0
32	1¼"	32,0	73,0	12,5	20,0	110,0	44,0	33,0	57,0	M10	20,0
40	1½"	38,0	83,0	16,0	22,0	120,0	53,0	33,5	69,0	M10	22,0
50	2"	49,0	101,0	16,0	24,0	140,0	65,0	37,5	77,0	M12	24,0
65	2½"	64,0	130,0	15,0	28,0	185,0	81,0	52,0	90,0	M12	28,0
80	3"	76,0	155,0	18,0	32,0	205,0	96,0	54,5	108,0	M14	32,0
100	4"	100,0	187,0	18,0	40,0	240,0	124,0	58,0	123,0	M14	40,0

Dimensions en mm

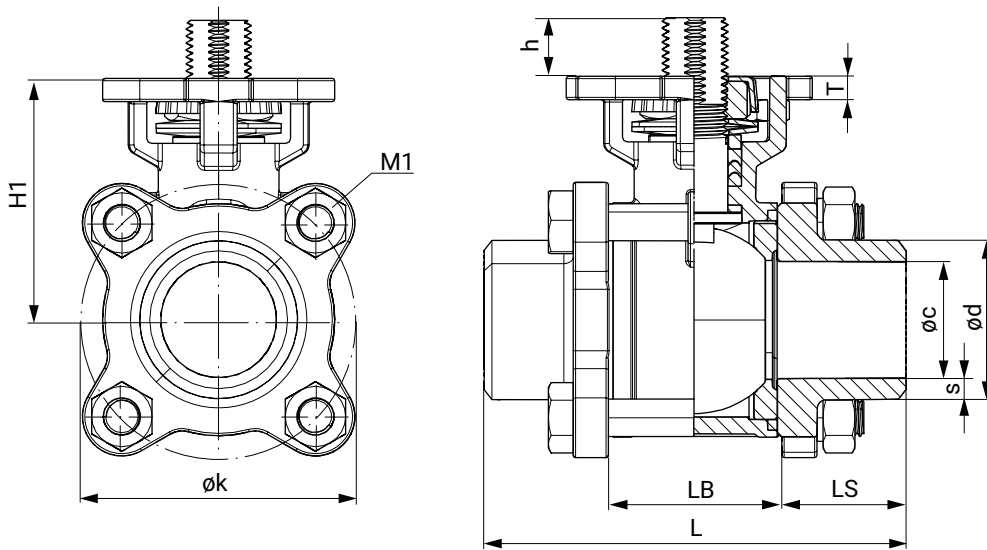


**Embout EN 10357 série A (code raccordement 17)**

DN	øc	ød	h	øk	s	L	LB	LS	H1	M1	SW	T
10	10,0	13,0	9,0	46,0	1,5	120,0	24,0	48,0	40,5	M8	18,0	5,5
15	15,0	19,0	9,0	46,0	1,5	140,2	24,0	58,0	40,5	M8	18,0	5,5
20	20,0	23,0	10,5	51,0	1,5	140,0	29,0	55,5	45,0	M8	18,0	5,5
25	25,0	29,0	12,5	61,0	1,5	152,2	35,0	58,5	52,0	M8	21,0	5,0
32	32,0	35,0	12,5	73,0	1,5	165,1	44,0	60,5	57,0	M10	21,0	6,5
40	38,0	41,0	16,0	83,0	1,5	190,4	53,0	68,5	69,0	M10	27,0	7,5
50	50,0	53,0	16,0	101,0	1,5	203,0	65,0	69,0	77,0	M12	27,0	8,5
65	65,0	70,0	15,0	130,0	2,0	254,0	81,0	86,5	90,0	M12	27,0	8,5
80	80,0	85,0	18,0	155,0	2,0	280,2	96,0	92,0	108,0	M14	-	10,0
100	100,0	104,0	18,0	187,0	2,0	317,0	124,0	96,5	123,0	M14	-	10,0

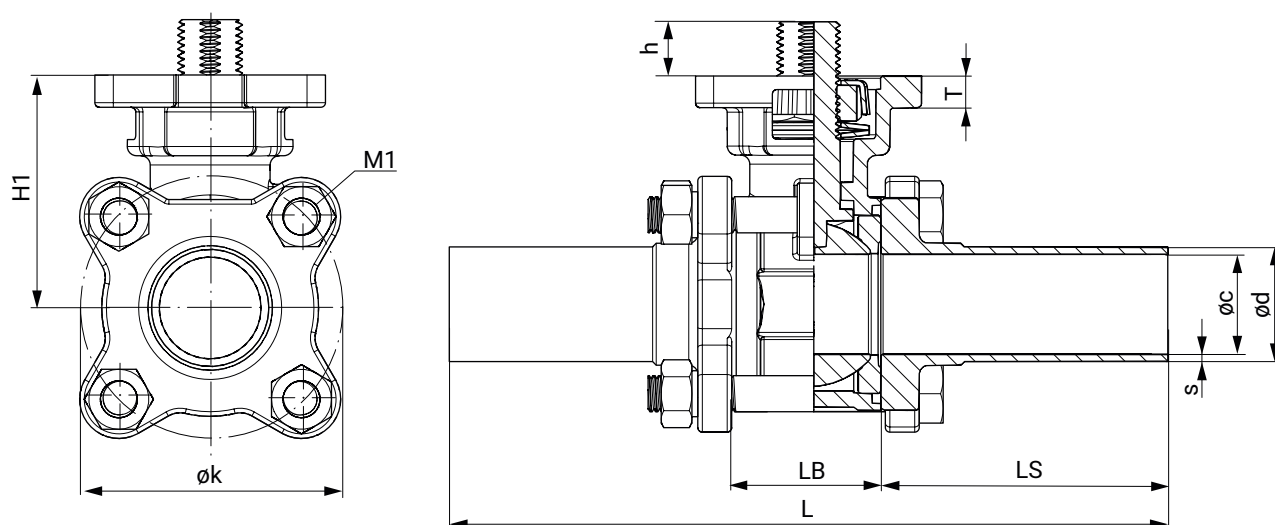
Dimensions en mm

**Embout DIN EN 12627 (code raccordement 19)**



DN	øc	ød	øk	h	s	L	LB	LS	H1	M1	T
8	11,6	16,2	46,0	9,0	2,30	60,0	24,0	18,0	40,5	M8	5,5
10	12,7	17,5	46,0	9,0	2,40	60,0	24,0	18,0	40,5	M8	5,5
15	15,0	21,7	46,0	9,0	3,35	75,0	24,0	25,5	40,5	M8	5,5
20	20,0	27,2	51,0	10,5	3,60	80,0	29,0	25,5	45,0	M8	5,5
25	25,0	34,0	61,0	12,5	4,50	90,0	35,0	27,5	52,0	M8	5,0
32	32,0	42,7	73,0	12,5	5,35	110,0	44,0	33,0	57,0	M10	6,5
40	38,0	48,6	83,0	16,0	5,30	120,0	53,0	33,5	69,0	M10	7,5
50	50,0	60,5	101,0	16,0	5,25	140,0	65,0	37,5	77,0	M12	8,5
65	63,0	76,3	130,0	15,0	6,65	185,3	81,0	52,2	90,0	M12	8,5
80	76,0	89,0	155,0	18,0	6,50	205,0	96,0	54,5	108,0	M14	10,0
100	100,0	116,0	187,0	18,0	8,00	240,0	124,0	58,0	123,0	M14	10,0

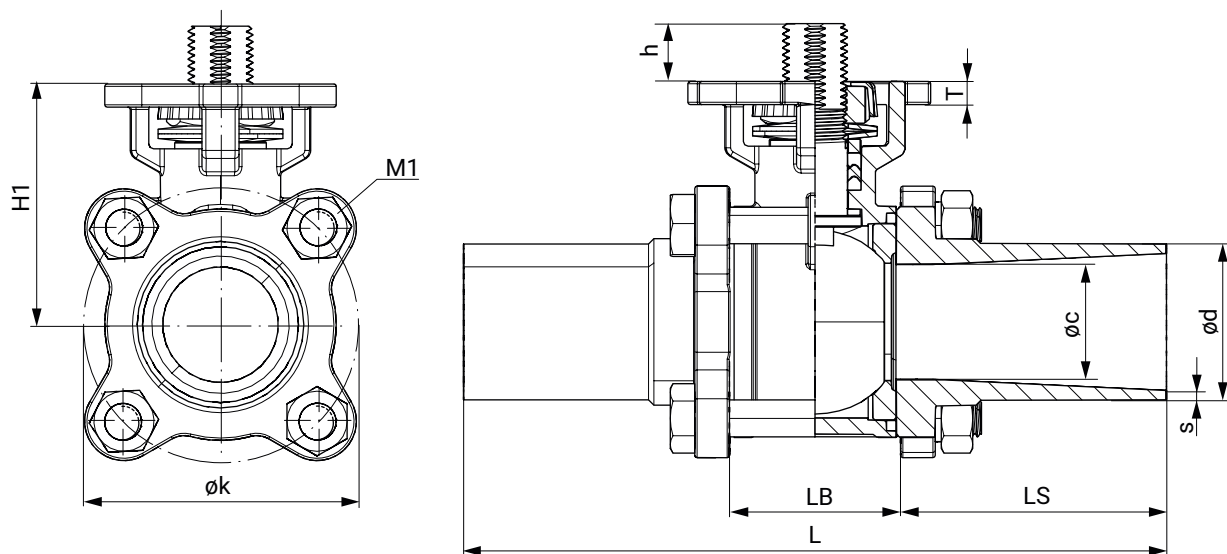
Dimensions en mm

**Embout ASME (code raccordement 59)**

DN	øc	ød	h	øk	s	L	LB	LS	H1	M1	T
15	9,4	12,7	8,5	46,0	1,65	140,0	25,0	57,5	40,5	M8	5,0
20	15,7	19,0	10,5	47,0	1,65	146,0	28,0	59,0	43,5	M8	5,0
25	22,1	25,4	12,0	56,0	1,65	159,0	32,0	63,5	50,5	M8	7,0
40	34,8	38,1	14,5	79,0	1,65	191,0	48,0	71,5	67,5	M10	8,0
50	47,5	50,8	14,5	98,5	1,65	216,0	62,0	77,0	75,5	M12	8,0
65	60,2	63,5	14,5	126,0	1,65	248,0	80,0	84,0	88,0	M12	8,0
80	72,9	76,2	17,5	146,0	1,65	267,0	90,0	88,5	105,0	M14	10,0
100	97,4	101,6	17,5	180,0	2,15	318,0	118,0	100,0	120,0	M14	10,0

Dimensions en mm

**Embout ISO (code raccordement 60)**



DN	øc	ød	h	øk	s	L	LB	LS	H1	M1	T
8	10,3	13,5	9,0	46,0	1,6	120,0	24,0	48,0	40,5	M8	5,5
10	12,0	17,2	9,0	46,0	1,6	120,0	24,0	48,0	40,5	M8	5,5
15	15,0	21,3	9,0	46,0	1,6	140,2	24,0	58,0	40,5	M8	5,5
20	20,0	26,9	10,5	51,0	1,6	140,0	29,0	55,5	45,0	M8	5,5
25	25,0	33,7	12,5	59,0	2,0	152,2	35,0	58,5	52,0	M8	5,0
32	32,0	42,4	12,5	73,0	2,0	165,1	44,0	60,5	57,0	M10	6,5
40	38,0	48,3	16,0	83,0	2,0	190,4	53,0	68,5	69,0	M10	7,5
50	49,0	60,3	16,0	103,0	2,0	203,0	65,0	69,0	77,0	M12	8,5
65	64,0	76,1	15,0	130,0	2,0	254,0	81,0	86,5	90,0	M12	8,5
80	76,0	88,9	18,0	155,0	2,3	280,2	96,0	92,0	108,0	M14	10,0
100	100,0	114,3	18,0	187,0	2,3	317,0	124,0	96,5	123,0	M14	10,0

Dimensions en mm

## Composants à monter



### GEMÜ ADA

#### Actionneur quart de tour pneumatique

GEMÜ ADA est un actionneur quart de tour pneumatique à double effet. Fonctionnant selon le principe du double piston, il convient pour un montage sur les vannes papillon et à boisseau.



### GEMÜ ASR

#### Actionneur quart de tour pneumatique

GEMÜ ASR est un actionneur quart de tour pneumatique à simple effet. Fonctionnant selon le principe du double piston, il convient pour un montage sur les vannes papillon et à boisseau.



### GEMÜ 9428

#### Actionneur quart de tour à commande motorisée

Le produit est un actionneur quart de tour à commande motorisée. L'actionneur est conçu pour les tensions d'alimentation DC et AC. La vanne est équipée en standard d'une commande manuelle de secours et d'un indicateur optique de position. Le couple aux fins de course est plus élevé. Ceci permet d'obtenir des caractéristiques de fermeture adaptées aux robinetteries.



### GEMÜ 9468

#### Actionneur quart de tour à commande motorisée

GEMÜ 9468 est un actionneur quart de tour à commande motorisée. Une commande manuelle de secours et un indicateur optique de position sont intégrés de série. Le couple aux fins de course est plus élevé. Ceci permet d'obtenir des caractéristiques de fermeture adaptées aux robinetteries.



### GEMÜ J4C

#### Actionneur quart de tour à commande motorisée

L'actionneur J4C est un actionneur quart de tour à commande motorisée. Le moteur est conçu pour les tensions d'alimentation DC et AC. Une commande manuelle de secours et un indicateur optique de position sont intégrés de série. Les fins de course sont à potentiel nul et réglables.

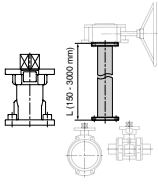


### GEMÜ AB22

#### Poignée

Poignée à bride standard suivant EN ISO 5211 pour la commande manuelle de vannes quart de tour.

## Accessoires

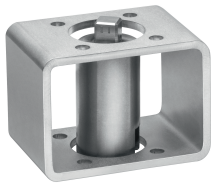


### GEMÜ RC0

#### Rallonge de l'axe

La rallonge RC0 pour vannes quart de tour est une pièce d'adaptation entre les vannes à commande manuelle, pneumatique ou électrique. Cette pièce d'adaptation permet de protéger les vannes de toute submersion ou peut offrir un meilleur accès pour la commande de la vanne (également dans le cas d'une commande manuelle de secours).

Diamètre nominal	Rallonge GEMÜ RC0		Poignée GEMÜ AB22	
	N° d'article	Désignation	N° d'article	Désignation
DN 8 - 20	88742081	RC0VAF04 D09KF04 D09 60 M12	88658096	AB22 20D OSET
DN 25 - 32	88742082	RC0VAF05 D11KF05 D11 65 M14	88658097	AB22 32D OSET
DN 40 - 50	88742083	RC0VAF07 D14KF07 D14 80 M18	88658099	AB22 50D OSET
DN 65	88742085	RC0VAF07 D17KF07 D17100 M22	88658101	AB22 65D OSET
DN 80	88742085	RC0VAF07 D17KF07 D17100 M22	88658102	AB22 80D OSET
DN 100	88742085	RC0VAF07 D17KF07 D17100 M22	88658103	AB22100D OSET



### GEMÜ MSC

#### Kit d'adaptation

Le kit d'adaptation MSC est une interface conçue pour réaliser les liaisons à partir de plans de montage suivant ISO 5211, avec des axes identiques ou différents. Ce kit d'adaptation garantit une séparation thermique de l'actionneur et du corps de vanne. Il peut également être utilisé comme compensation de hauteur pour les tuyauteries calorifugées. Le kit d'adaptation est disponible en acier galvanisé et en inox en version fermée ou ouverte.

### GEMÜ ADH

#### Manchon adaptateur

Les accessoires manchons adaptateurs sont disponibles en version carrée ou en étoile. Ils s'utilisent pour l'assemblage d'axes et de moyeux sur les actionneurs quart de tour. Les deux manchons sont dotés d'un carré intérieur (veuillez tenir compte des dimensions indiquées). Le matériau utilisé pour la fabrication des manchons est un métal fritté. Leur surface de 25 µm est nickelée.

## Certificats

Certificat	Norme	Numéro d'article
3.1 Matériau	EN 10204	88333336

## GEMÜ CONEXO

L'interaction entre des composants de vanne dotés de puces RFID et l'infrastructure informatique correspondante procure un renforcement actif de la sécurité de process.



Ceci permet d'assurer, grâce aux numéros de série, une parfaite traçabilité de chaque vanne et de chaque composant de vanne important, tel que le corps, l'actionneur, la membrane et même les composants d'automatisation, dont les données sont par ailleurs lisibles à l'aide du lecteur RFID, le CONEXO Pen. La CONEXO App, qui peut être installée sur des terminaux mobiles, facilite et améliore le processus de qualification de l'installation et rend le processus d'entretien plus transparent tout en permettant de mieux le documenter. Le technicien de maintenance est activement guidé dans le plan de maintenance et a directement accès à toutes les informations relatives aux vannes, comme les relevés de contrôle et les historiques de maintenance. Le portail CONEXO, l'élément central, permet de collecter, gérer et traiter l'ensemble des données.

**Vous trouverez des informations complémentaires sur GEMÜ CONEXO à l'adresse :**

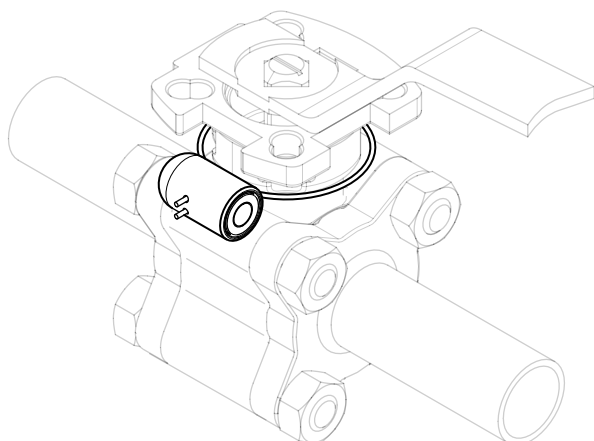
[www.gemu-group.com/conexo](http://www.gemu-group.com/conexo)

#### **Commande**

GEMÜ Conexo doit être commandé séparément avec l'option de commande « CONEXO ».

#### **Installation de la puce RFID**

Dans la version correspondante avec CONEXO, ce produit dispose d'une puce RFID destinée à la reconnaissance électronique. La position de la puce RFID est indiquée dans le schéma ci-dessous.





GEMÜ Gebr. Müller Apparatebau GmbH & Co. KG  
Fritz-Müller-Straße 6-8 D-74653 Ingelfingen-Criesbach  
Tél. +49 (0)7940 123-0 · info@gemue.de  
www.gemu-group.com