

GEMÜ BB06

Vanne à boisseau sphérique à bride compacte à axe libre



Caractéristiques

- Coefficient de débit élevé
- Boisseau avec passage en ligne complet
- Construction compacte
- Version ATEX disponible en option

Description

La vanne à boisseau sphérique 2/2 voies métallique en une partie GEMÜ BB06 est à axe libre. L'étanchéité du siège est en PTFE.

Détails techniques

- **Température du fluide:** -40 à 180 °C
- **Température ambiante:** -40 à 60 °C
- **Pression de service :** 0 à 40 bar
- **Diamètres nominaux :** DN 15 à 100
- **Formes de corps :** Corps à passage en ligne
- **Formes du boisseau:** Boisseau de régulation
- **Types de raccordement :** Bride
- **Normes de raccordement:** ANSI | EN
- **Matériaux du corps:** 1.4408, inox de fonderie
- **Matériaux d'étanchéité:** PTFE
- **Conformités:** « TA-Luft » (norme pour l'air) | ATEX | EAC | FDA | Règlement (CE) n° 1935/2004 | Règlement (CE) N° 2023/2006 | Règlement (UE) n° 10/2011 | Sécurité fonctionnelle

Données techniques en fonction de la configuration respective



Gamme de produits



GEMÜ BB06

GEMÜ B26

GEMÜ B46

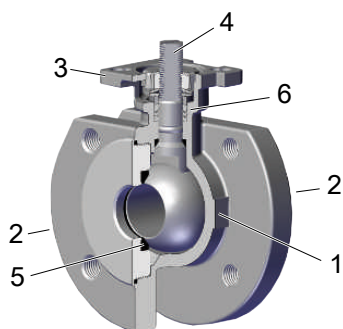
GEMÜ B56

Type d'actionneur

Sans actionneur	●	-	-	-
Manuel	-	●	-	-
Pneumatique	-	-	●	-
Motorisé	-	-	-	●
Diamètres nominaux	DN 15 à 100	DN 15 à 100	DN 15 à 100	DN 15 à 100
Température du fluide	-40 à 180 °C	-20 à 180 °C	-20 à 180 °C	-20 à 180 °C
Pression de service	0 à 40 bars	0 à 40 bars	0 à 40 bars	0 à 40 bars
Types de raccordement				
Bride	●	●	●	●

Description du produit

Conception




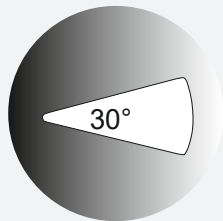
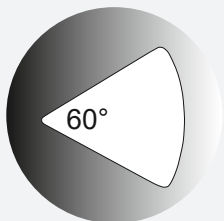
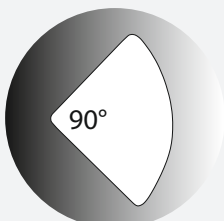
Repère	Désignation	Matériaux
1	Corps de la vanne à boisseau	1.4408 / CF8M
2	Raccords pour la tuyauterie	1.4408 / CF8M
3	Bride de montage ISO 5211	1.4408 / CF8M
4	Axe de vanne à boisseau sphérique	1.4401 / SS316
5	Joint	PTFE
6	Unité antistatique	1.4408

Orifice de purge

Orifice de
purge

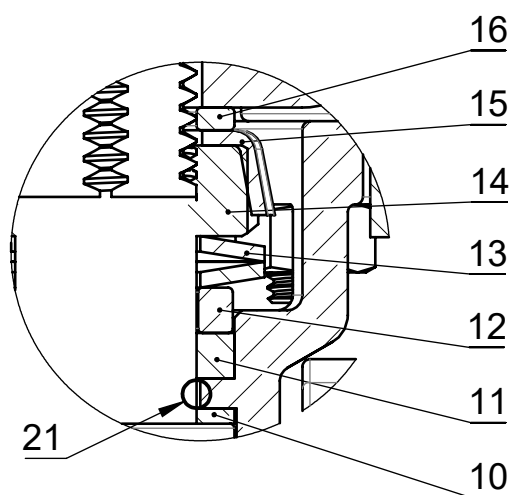


Boisseau de régulation

Boisseau de régulation	Code U	Code Y	Code W
			

Remarque : dans le cas du corps à passage en ligne standard, il n'est pas possible d'installer le boisseau de régulation a posteriori.

Système d'étanchéité de l'axe



Repère	Désignation	Matériau
10	Joint	PTFE
11	Joint V-Ring	PTFE
12	Douille en inox	SS304 - 1.4301
13	Ressort à disque	SS304 - 1.4301
14	Écrou de l'axe	A2 70

Repère	Désignation	Matériau
15	Bouchon de protection	SS304 – 1.4301
16	Rondelle	SS304 – 1.4301
21	Joint torique (étanchéité de l'axe)	Viton

Longue durée de vie grâce à une triple étanchéité de l'axe

- Étanchéité de l'axe conique :

Le joint **10** placé à un angle de 45° empêche de manière fiable les fuites de fluide lors de l'actionnement de l'axe

- Joint torique :

Étanchéité de l'axe stabilisante **21** avec faible usure et une longue durée de vie

- Étanchéité de l'axe précontrainte et se positionnant d'elle-même :

La garniture de l'axe se compose de plusieurs joints V-Ring **11**, d'un ressort à disque **13** et d'une douille en inox **12**. Le ressort à disque **13** est précontraint via l'écrou de l'axe **14**. La force de précontrainte se répartit via la douille en inox **12** sur les joints V-Ring **11** et empêche ainsi les fuites de fluide. L'étanchéité de l'axe est fiable et ne nécessite qu'un entretien minime même après une utilisation prolongée grâce à la précontrainte.

Application

- Systèmes de chauffage
- Industrie des boissons
- Industrie agro-alimentaire
- Industrie chimique
- Installation d'eau potable
- Industrie process
- Technique du bâtiment BTP

Données pour la commande

Les données pour la commande offrent un aperçu des configurations standard.

Contrôler la configuration possible avant de passer commande. Autres configurations sur demande.

Les produits qui sont commandés avec des **options de commande marquées en gras** représentent les séries dites préférées. En fonction du diamètre nominal, ils sont disponibles plus rapidement.

Codes de commande

1 Type	Code	4 Type de raccordement	Code
Corps de vanne à boisseau sphérique, métallique, en une partie, bride compacte, plan de pose ISO 5211, joint d'axe nécessitant peu d'entretien et axe anti-éjection, avec unité anti-statique	BB06	Bride EN 1092, PN16/PN40, forme B DN15 à DN50, bride EN1092, PN 16, forme B DN65 à DN100	68
2 DN	Code	5 Matériau vanne à boisseau	Code
DN 15	15	1.4408 / CF8M (corps, raccord), 1.4401 / SS316 (boisseau, axe)	37
DN 20	20	6 Matériau d'étanchéité	Code
DN 25	25	PTFE	5
DN 32	32	7 Version	Code
DN 40	40	Standard	
DN 50	50	Séparation thermique entre actionneur et corps de vanne via platine de montage	5222
DN 65	65	Séparation thermique entre actionneur et corps de vanne via platine de montage, platine de montage et pièces de fixation en inox	5227
DN 80	80	Numéro K 5227, numéro K 7056, 5227 - Séparation thermique via platine de montage, 7056 - Axe percé, poignée raccourcie	5237
DN 100	100	Poignée raccourcie pour montage d'indicateurs de position. Fin de l'axe percée pour kit d'adaptation : DN8-DN20 M5 X 12,5 / profondeur du filetage 9,0 mm, DN25-DN100 M6 x 15 / profondeur du filetage 10,0 mm	7056
3 Forme du corps/forme du boisseau	Code	8 Version spéciale	Code
Corps de vanne 2 voies	D	sans	
Corps de vanne 2 voies, boisseau en V 30° (valeur de Kv voir fiche technique)	U	Certification ATEX	X
Corps de vanne 2 voies, boisseau en V 60° (valeur de Kv voir fiche technique)	Y	9 CONEXO	Code
Corps de vanne 2 voies, boisseau en V 90° (valeur de Kv voir fiche technique)	W	sans	
4 Type de raccordement	Code	Puce RFID intégrée pour l'identification électronique et la traçabilité	C
Bride ANSI Class 125/150 RF, dimensions face-à-face FAF EN 558 série 1, ISO 5752, série de base 1, dimensions uniquement pour forme de corps D	39		

Exemple de référence

Option de commande	Code	Description
1 Type	BB06	Corps de vanne à boisseau sphérique, métallique, en une partie, bride compacte, plan de pose ISO 5211, joint d'axe nécessitant peu d'entretien et axe anti-éjection, avec unité anti-statique
2 DN	25	DN 25
3 Forme du corps/forme du boisseau	D	Corps de vanne 2 voies
4 Type de raccordement	39	Bride ANSI Class 125/150 RF
5 Matériau vanne à boisseau	37	1.4408 / CF8M (corps, raccord), 1.4401 / SS316 (boisseau, axe)
6 Matériau d'étanchéité	5	PTFE
7 Version		sans

Option de commande	Code	Description
8 Version spéciale		Standard
9 CONEXO		sans

Données techniques

Fluide

Fluide de service : Convient pour des fluides neutres ou agressifs, sous la forme liquide, gazeuse ou de vapeur respectant les propriétés physiques et chimiques des matériaux du corps et de l'étanchéité de la vanne.

Température

Température du fluide : -40 – 180 °C
Pour des températures de fluide > 100 °C il est recommandé d'utiliser une platine de montage avec adaptateur entre la vanne à boisseau sphérique et l'actionneur.

Température ambiante : -40 – 60 °C
Températures supérieures sur demande

Température de stockage : -60 – 60 °C

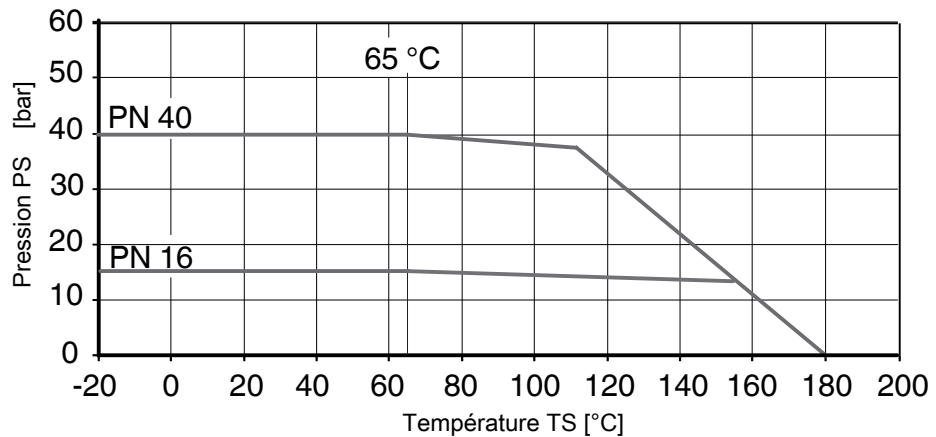
Pression

Pression de service : 0 – 40 bar

Vide : Utilisable jusqu'à un vide de 50 mbar (absolu)
Ces valeurs s'appliquent à la température ambiante et à l'air. Les valeurs peuvent varier pour d'autres fluides et d'autres températures.

Taux de fuite : Taux de fuite selon ANSI FCI70 – B16.104
Taux de fuite selon EN12266, 6 bars air, taux de fuite A

Diagramme pression-température :



Les données de température/de pression selon le diagramme sont valables pour des conditions d'utilisation statiques. Des paramètres très fluctuants ou variant rapidement dans le temps peuvent entraîner une diminution de la durée de vie. Vous devez parler des applications spéciales au préalable avec votre interlocuteur technique.

Taux de pression : DN 15 - 50 : PN40
DN 65 - 100 : PN16

Valeurs du Kv :

DN	NPS	Valeurs du Kv
15	1/2"	13,0
20	3/4"	34,0
25	1"	60,0
32	1¼"	94,0
40	1½"	213,0
50	2"	366,0
65	2½"	595,0
80	3"	935,0
100	4"	1700,0

Valeurs de Kv en m³/h

Boisseau en V 30° (code U)

DN	NPS	Angle d'ouverture										
		0	15%	20%	30%	40%	50%	60%	70%	80%	90%	100%
15	1/2"	0	0,085	0,085	0,170	0,255	0,425	0,680	0,935	1,360	1,870	2,210
20	3/4"	0	0,085	0,170	0,425	0,595	0,935	1,530	2,040	2,805	3,825	4,590
25	1"	0	0,085	0,255	0,680	1,105	1,955	2,975	4,335	5,961	8,128	8,500
32	1¼"	0	0,170	0,340	0,935	1,700	3,145	4,675	6,800	8,500	11,050	12,750
40	1½"	0	0,255	0,510	1,360	2,550	4,250	6,375	9,350	11,900	14,450	17,000
50	2"	0	0,340	1,020	3,230	5,100	8,500	12,750	19,550	26,350	36,550	51,000
65	2½"	0	0,340	0,850	3,400	6,800	10,200	15,300	23,800	31,450	52,700	63,750
80	3"	0	0,425	1,020	3,400	6,800	11,900	19,550	28,050	39,100	55,250	69,700
100	4"	0	0,510	1,700	5,100	12,750	24,650	40,800	60,350	85,000	110,50	135,20

Valeurs de Kv en m³/h

Angle d'ouverture 60° (Code Y)

DN	NPS	Angle d'ouverture										
		0	15%	20%	30%	40%	50%	60%	70%	80%	90%	100%
15	1/2"	0	0,085	0,085	0,255	0,425	0,765	1,190	1,700	2,805	3,740	5,100
20	3/4"	0	0,085	0,170	0,595	0,850	1,445	2,380	3,400	5,525	7,650	10,200
25	1"	0	0,170	0,340	0,935	1,530	2,890	4,505	6,715	10,46	13,010	17,850
32	1¼"	0	0,170	0,510	1,530	2,550	4,675	8,075	10,880	16,15	22,100	33,150
40	1½"	0	0,340	0,680	2,125	3,400	6,800	11,050	16,150	22,95	34,000	44,200
50	2"	0	0,340	1,275	3,910	7,650	14,030	22,950	33,150	46,75	70,550	93,500
65	2½"	0	0,340	1,275	4,250	8,500	17,850	28,900	45,050	63,75	87,550	127,50
80	3"	0	0,425	2,125	5,100	11,900	21,250	34,000	55,250	77,35	108,80	140,30
100	4"	0	0,595	2,550	9,350	21,250	34,000	50,150	76,500	119,9	180,20	302,60

Valeurs de Kv en m³/h




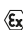
Valeurs du Kv :

Boisseau en V 90° (code W)

DN	NPS	Angle d'ouverture										
		0	15%	20%	30%	40%	50%	60%	70%	80%	90%	100%
15	1/2"	0	0,085	0,170	0,340	0,510	0,765	1,275	1,870	3,230	4,590	5,865
20	3/4"	0	0,170	0,340	0,680	1,020	1,700	2,635	3,910	6,800	9,605	11,900
25	1"	0	0,170	0,510	1,530	2,890	4,335	6,885	9,690	13,600	17,850	24,650
32	1¼"	0	0,255	0,680	1,700	4,250	6,800	11,900	16,150	23,800	33,150	46,750
40	1½"	0	0,425	0,765	2,975	5,950	11,050	17,000	26,350	35,700	53,550	66,300
50	2"	0	0,595	1,700	5,100	10,200	18,700	29,750	38,250	59,500	89,250	114,80
65	2½"	0	0,425	1,445	5,950	11,900	23,800	40,800	59,500	90,100	136,00	185,30
80	3"	0	0,595	2,975	6,800	15,300	29,750	51,000	76,500	114,80	174,30	263,50
100	4"	0	0,850	2,975	13,600	34,000	63,750	106,30	161,50	250,80	375,70	569,50

Valeurs de Kv en m³/h

Conformité du produit

Directive des Équipements Sous Pression :	2014/68/UE
Denrées alimentaires :	FDA Règlement (CE) n° 10/2011 Règlement (CE) n° 1935/2006
Protection contre les explosions :	ATEX (2014/34/UE) et IECEx, code de commande Version spéciale X
Marquage ATEX :	Jusqu'au DN 65 Gaz :  II 2G Ex h IIC T6 ... T2 Gb X Poussière :  II -/2D Ex h -/IIIC T180 °C -/Db X DN 80 et 100 Gaz :  II 2G Ex h IIB T6 ... T2 Gb X Poussière :  II -/2D Ex h -/IIIC T180 °C -/Db X

Données mécaniques

Couples :

DN	NPS	Couple de décrochage
15	1/2"	7
20	3/4"	8
25	1"	10
32	1¼"	14
40	1½"	29
50	2"	58
65	2½"	62
80	3"	120
100	4"	174

Couples en Nm

Poids :

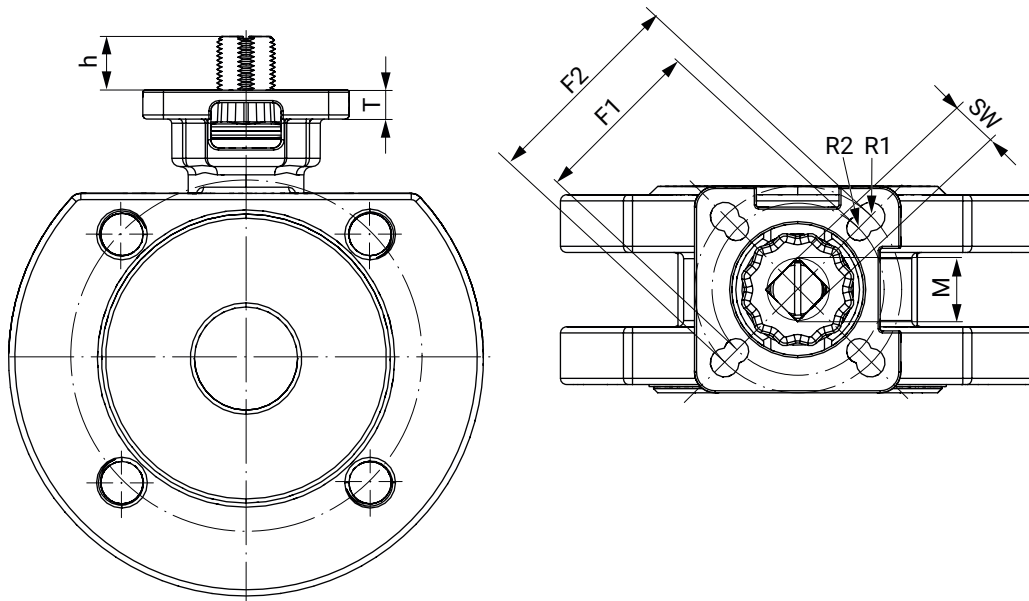
Vanne à boisseau sphérique

DN	NPS	Poids
15	1/2"	1,3
20	3/4"	2
25	1"	2,8
32	1¼"	4,2
40	1½"	5,3
50	2"	6,7
65	2½"	11,9
80	3"	14,9
100	4"	20,4

Poids en kg

Dimensions

Bride de l'actionneur

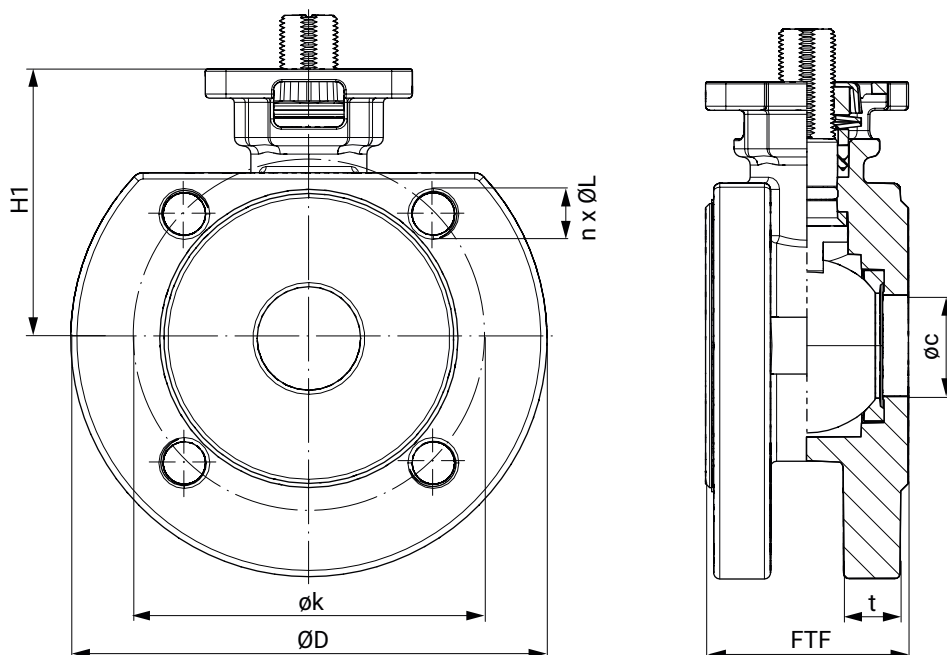


DN	G	F1	R1	F2	R2	SW	h	T	M
15	1/2"	36,0	3,0	42,0	3,0	9,0	9,0	5,0	M12
20	3/4"	36,0	3,0	42,0	3,0	9,0	7,5	5,0	M12
25	1"	42,0	3,0	50,0	3,5	11,0	13,0	7,0	M14
32	1¼"	42,0	3,0	50,0	3,5	11,0	13,0	7,0	M14
40	1½"	50,0	3,5	70,0	4,5	14,0	15,0	9,0	M18
50	2"	50,0	3,5	70,0	4,5	14,0	16,0	9,0	M18
65	2½"	70,0	5,0	102,0	6,0	17,0	18,0	10,5	M22
80	3"	70,0	5,0	102,0	6,0	17,0	18,0	10,5	M22
100	4"	70,0	5,0	102,0	6,0	17,0	18,0	10,5	M22

Dimensions en mm

Dimensions du corps

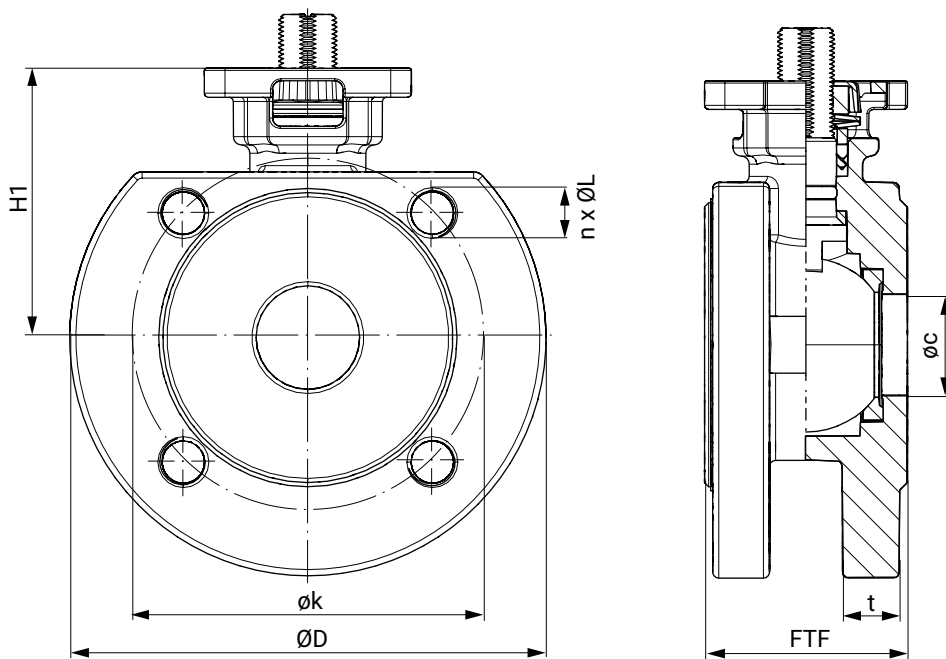
Bride (code raccordement 39)



DN	øc	ØD	øk	t	FTF	H1	n x ØL
15	15,0	89,0	60,5	9,2	38,0	48,5	4x1/2-13UNC
20	20,0	99,0	69,8	11,0	40,0	54,0	4x1/2-13UNC
25	25,0	108,0	79,2	13,5	46,0	65,0	4x1/2-13UNC
32	32,0	117,0	88,9	14,0	56,0	78,0	4x1/2-13UNC
40	38,0	127,0	98,6	15,5	65,0	85,0	4x1/2-13UNC
50	50,0	152,0	120,6	17,0	78,0	93,0	4x5/8-11UNC
65	65,0	178,0	139,7	20,5	99,0	107,0	4x5/8-11UNC
80	76,0	190,0	152,4	22,0	116,0	119,0	4x5/8-11UNC
100	100,0	229,0	190,5	22,0	149,0	132,0	8x5/8-11UNC

Dimensions en mm

Bride (code raccordement 68)



DN	øc	ØD	øk	t	FTF	H1	n x ØL
15	15,0	82,0	65,0	14,0	42,0	48,5	4 x M12
20	20,0	98,0	75,0	14,0	44,0	54,0	4 x M12
25	25,0	115,0	85,0	14,0	50,0	65,0	4 x M12
32	32,0	140,0	100,0	16,0	60,0	78,0	4 x M16
40	38,0	150,0	110,0	15,0	69,0	85,0	4 x M16
50	50,0	165,0	125,0	15,5	82,0	93,0	4 x M16
65	65,0	185,0	145,0	15,5	103,0	107,0	4 x M16
80	76,0	200,0	160,0	17,0	119,0	119,0	8 x M16
100	100,0	220,0	180,0	17,0	150,0	132,0	8 x M16

Dimensions en mm

Composants à monter



GEMÜ ADA

Actionneur quart de tour pneumatique

GEMÜ ADA est un actionneur quart de tour pneumatique à double effet. Fonctionnant selon le principe du double piston, il convient pour un montage sur les vannes papillon et à boisseau.



GEMÜ ASR

Actionneur quart de tour pneumatique

GEMÜ ASR est un actionneur quart de tour pneumatique à simple effet. Fonctionnant selon le principe du double piston, il convient pour un montage sur les vannes papillon et à boisseau.



GEMÜ 9428

Actionneur quart de tour à commande motorisée

Le produit est un actionneur quart de tour à commande motorisée. L'actionneur est conçu pour les tensions d'alimentation DC et AC. La vanne est équipée en standard d'une commande manuelle de secours et d'un indicateur optique de position. Le couple aux fins de course est plus élevé. Ceci permet d'obtenir des caractéristiques de fermeture adaptées aux robinetteries.



GEMÜ J4C

Actionneur quart de tour à commande motorisée

L'actionneur J4C est un actionneur quart de tour à commande motorisée. Le moteur est conçu pour les tensions d'alimentation DC et AC. Une commande manuelle de secours et un indicateur optique de position sont intégrés de série. Les fins de course sont à potentiel nul et réglables.



GEMÜ AB26

Poignée ou démultiplicateur avec volant

Poignée à bride standard suivant EN ISO 5211 pour la commande manuelle de vannes quart de tour.



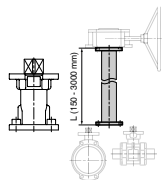
GEMÜ LSR

Indicateurs électriques de position pour actionneurs quart de tour

Les indicateurs électriques de position de la série LS de GEMÜ servent à la copie et au contrôle de la position de vannes quart de tour. Ils disposent d'un ou deux micro-switchs mécaniques ou de détecteurs de proximité 2 ou 3 fils en fonction de la version.

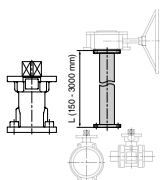
**GEMÜ LSC****Boîtier fins de course pour actionneurs quart de tour**

Le boîtier fins de course GEMÜ LSC convient pour un montage sur des vannes quart de tour manuelles et à commande pneumatique. L'indication optique saisit la position des vannes de façon fiable, et la signale en conséquence.

Accessoires**GEMÜ RC0****Rallonge de l'axe**

La rallonge RC0 pour vannes quart de tour est une pièce d'adaptation entre les vannes à commande manuelle, pneumatique ou électrique. Cette pièce d'adaptation permet de protéger les vannes de toute submersion ou peut offrir un meilleur accès pour la commande de la vanne (également dans le cas d'une commande manuelle de secours).

Diamètre nominal	Rallonge GEMÜ RC0		Poignée GEMÜ AB22	
	N° d'article	Désignation	N° d'article	Désignation
DN 15 - 20	88742081	RC0VAF04 D09KF04 D09 60 M12	88658096	AB22 20D 0SET
DN 25 - 32	88742082	RC0VAF05 D11KF05 D11 65 M14	88658097	AB22 32D 0SET
DN 40 - 50	88742083	RC0VAF07 D14KF07 D14 80 M18	88658099	AB22 50D 0SET
DN 65	88742085	RC0VAF07 D17KF07 D17100 M22	88658101	AB22 65D 0SET
DN 80	88742085	RC0VAF07 D17KF07 D17100 M22	88658102	AB22 80D 0SET
DN 100	88742085	RC0VAF07 D17KF07 D17100 M22	88658103	AB22100D 0SET

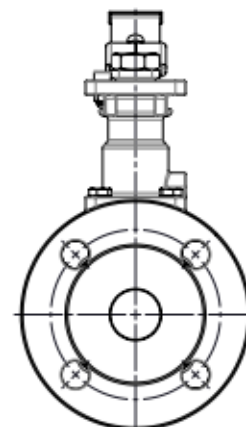
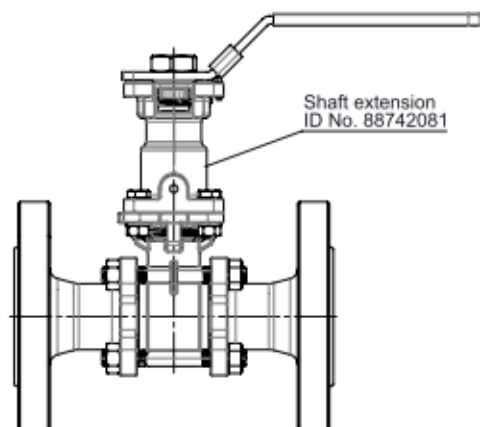


GEMÜ RC0

Rallonge de l'axe

La rallonge RC0 pour vannes quart de tour est une pièce d'adaptation entre les vannes à commande manuelle, pneumatique ou électrique. Cette pièce d'adaptation permet de protéger les vannes de toute submersion ou peut offrir un meilleur accès pour la commande de la vanne (également dans le cas d'une commande manuelle de secours).

Vanne à boisseau sphérique avec rallonge de col d'arbre, numéro K 5227, ainsi que ses autres modèles
Numéro K 7132, 7138, 5232, 5234, 5235, 5238, 5239



Information de commande Vanne à boisseau sphérique avec rallonge de col d'arbre RC0, pour séparation thermique (numéro K 5227)

La vanne à boisseau sphérique manuelle est équipée d'une rallonge de col d'arbre RC0 et d'une poignée. La hauteur du col de l'arbre dépend du diamètre nominal de la vanne à boisseau sphérique.

Information de commande Vanne à boisseau sphérique avec rallonge de col d'arbre RC0, pour la séparation thermique, nettoyée pour être exempte de substances perturbant le mouillage de la peinture (numéro K 7097 - 5227, 0101)

La vanne à boisseau sphérique manuelle est équipée d'une rallonge de col d'arbre RC0 et d'une poignée. La hauteur du col de l'arbre dépend du diamètre nominal de la vanne à boisseau sphérique.

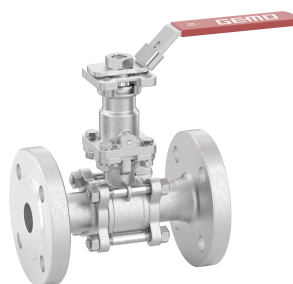
La zone en contact avec le fluide est nettoyée pour être exempte de substances perturbant le mouillage de la peinture.

Information de commande Vanne à boisseau sphérique avec rallonge de col d'arbre RC0, pour la séparation thermique, nettoyée pour être exempte de substances perturbant le mouillage de la peinture (numéro K 7039 - 5227, 0107)

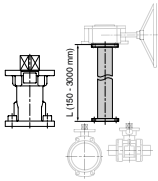
La vanne à boisseau sphérique manuelle est équipée d'une rallonge de col d'arbre RC0 et d'une poignée. La hauteur du col de l'arbre dépend du diamètre nominal de la vanne à boisseau sphérique.

La zone en contact avec le fluide est nettoyée pour être exempte de lubrifiant/graisse.

Exemple de montage



Vanne à boisseau sphérique avec rallonge de col d'arbre RC0



GEMÜ RC0

Rallonge de l'axe

La rallonge RC0 pour vannes quart de tour est une pièce d'adaptation entre les vannes à commande manuelle, pneumatique ou électrique. Cette pièce d'adaptation permet de protéger les vannes de toute submersion ou peut offrir un meilleur accès pour la commande de la vanne (également dans le cas d'une commande manuelle de secours).

Préparation pour montage d'indicateurs de position (numéro K 5237 - 5227, 7056)

REMARQUE : le kit d'adaptation correspondant doit être saisi séparément.

Information de commande Vanne à boisseau sphérique avec rallonge de col d'arbre RC0, prééquipée pour montage d'indicateurs de position (numéro K 5237 - 5227, 7056)

La vanne à boisseau sphérique manuelle est équipée d'une rallonge de col d'arbre RC0 et d'une poignée modifiée.

Ensuite, différents contacts de fin de course peuvent être montés. Ils doivent être commandés séparément. Voir à cet effet GEMÜ LSF ou LSC.

Information de commande Vanne à boisseau sphérique avec rallonge de col d'arbre RC0, prééquipée pour montage d'indicateurs de position (numéro K 5240 - 5227, 0101, 7056)

La vanne à boisseau sphérique manuelle est équipée d'une rallonge de col d'arbre RC0 et d'une poignée modifiée.

La zone en contact avec le fluide est nettoyée pour être exempte de substances perturbant le mouillage de la peinture.

Ensuite, différents contacts de fin de course peuvent être montés.

Ils doivent être commandés séparément. Voir à cet effet GEMÜ LSF ou LSC.

Information de commande Vanne à boisseau sphérique avec rallonge de col d'arbre RC0, prééquipée pour montage d'indicateurs de position (numéro K 5241 - 5227, 0107, 7056)

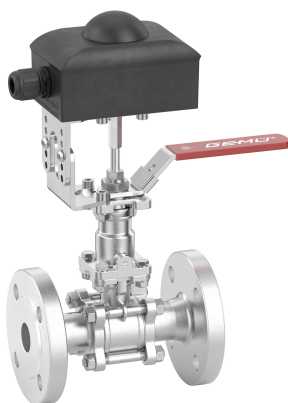
La vanne à boisseau sphérique manuelle est équipée d'une rallonge de col d'arbre RC0 et d'une poignée modifiée.

La zone en contact avec le fluide est nettoyée pour être exempte de lubrifiant/graisse.

Ensuite, différents contacts de fin de course peuvent être montés. Ils doivent être commandés séparément. Voir à cet effet GEMÜ LSF ou LSC.

Exemple de montage

Vanne à boisseau sphérique avec rallonge de col d'arbre RC0





GEMÜ MSC

Kit d'adaptation

Le kit d'adaptation MSC est une interface conçue pour réaliser les liaisons à partir de plans de montage suivant ISO 5211, avec des axes identiques ou différents. Ce kit d'adaptation garantit une séparation thermique de l'actionneur et du corps de vanne. Il peut également être utilisé comme compensation de hauteur pour les tuyauteries calorifugées. Le kit d'adaptation est disponible en acier galvanisé et en inox en version fermée ou ouverte.

GEMÜ ADH

Manchon adaptateur

Les accessoires manchons adaptateurs sont disponibles en version carrée ou en étoile. Ils s'utilisent pour l'assemblage d'axes et de moyeux sur les actionneurs quart de tour. Les deux manchons sont dotés d'un carré intérieur (veuillez tenir compte des dimensions indiquées). Le matériau utilisé pour la fabrication des manchons est un métal fritté. Leur surface de 25 µm est nickelée.

Certificats

Certificat	Norme	Numéro d'article
3.1 Matériau	EN 10204	88333336

GEMÜ CONEXO

L'interaction entre des composants de vanne dotés de puces RFID et l'infrastructure informatique correspondante procure un renforcement actif de la sécurité de process.



Ceci permet d'assurer, grâce aux numéros de série, une parfaite traçabilité de chaque vanne et de chaque composant de vanne important, tel que le corps, l'actionneur, la membrane et même les composants d'automatisation, dont les données sont par ailleurs lisibles à l'aide du lecteur RFID, le CONEXO Pen. La CONEXO App, qui peut être installée sur des terminaux mobiles, facilite et améliore le processus de qualification de l'installation et rend le processus d'entretien plus transparent tout en permettant de mieux le documenter. Le technicien de maintenance est activement guidé dans le plan de maintenance et a directement accès à toutes les informations relatives aux vannes, comme les relevés de contrôle et les historiques de maintenance. Le portail CONEXO, l'élément central, permet de collecter, gérer et traiter l'ensemble des données.

Vous trouverez des informations complémentaires sur GEMÜ CONEXO à l'adresse :

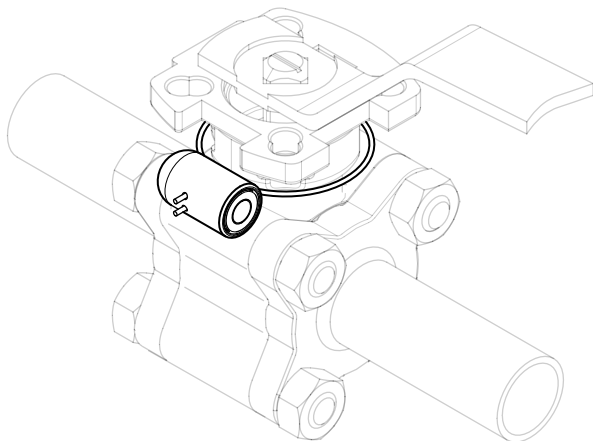
www.gemu-group.com/conexo

Commande

GEMÜ Conexo doit être commandé séparément avec l'option de commande « CONEXO ».

Installation de la puce RFID

Dans la version correspondante avec CONEXO, ce produit dispose d'une puce RFID destinée à la reconnaissance électronique. La position de la puce RFID est indiquée dans le schéma ci-dessous.





GEMÜ Gebr. Müller Apparatebau GmbH & Co. KG
Fritz-Müller-Straße 6-8 D-74653 Ingelfingen-Criesbach
Tél. +49 (0)7940 123-0 · info@gemue.de
www.gemu-group.com