

GEMÜ BB07

Vanne à boisseau sphérique à axe libre 3/2 voies



Caractéristiques

- Convient pour les applications avec du vide
- Étanchéité de l'axe fiable, nécessitant peu d'entretien
- Unité anti-statique

Description

La vanne à boisseau sphérique 3/2 voies en inox GEMÜ BB07 est à axe libre. Le plan de pose suivant ISO 5211 permet un montage de l'actionneur simple.





Détails techniques

- **Température du fluide :** -20 à 180 °C
- **Température ambiante:** -20 à 60 °C
- **Pression de service :** 0 à 40 bars
- **Diamètres nominaux :** DN 8 à 50
- **Formes de corps :** Corps multivoies
- **Formes du boisseau:** Boisseau L | Boisseau T
- **Types de raccordement :** Raccord à visser
- **Normes de raccordement:** DIN | NPT
- **Matériaux du corps:** 1.4408, inox de fonderie
- **Matériaux d'étanchéité:** PTFE
- **Conformités:** ATEX

Données techniques en fonction de la configuration respective

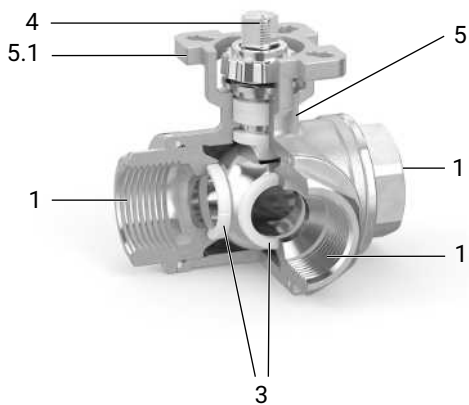


Gamme de produits

				
	GEMÜ BB07	GEMÜ B27	GEMÜ B47	GEMÜ B57
Type d'actionneur				
Sans actionneur	●	-	-	-
Manuel	-	●	-	-
Pneumatique	-	-	●	-
Motorisé	-	-	-	●
Diamètres nominaux	DN 8 à 50	DN 8 à 50	DN 8 à 50	DN 8 à 50
Température du fluide	-20 à 180 °C	-20 à 180 °C	-20 à 180 °C	-20 à 180 °C
Pression de service	0 à 40 bars	0 à 40 bars	0 à 40 bars	0 à 40 bars
Types de raccordement				
Raccord à visser	●	●	●	●

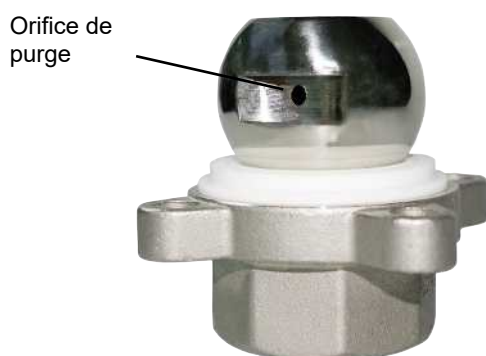
Description du produit

Conception

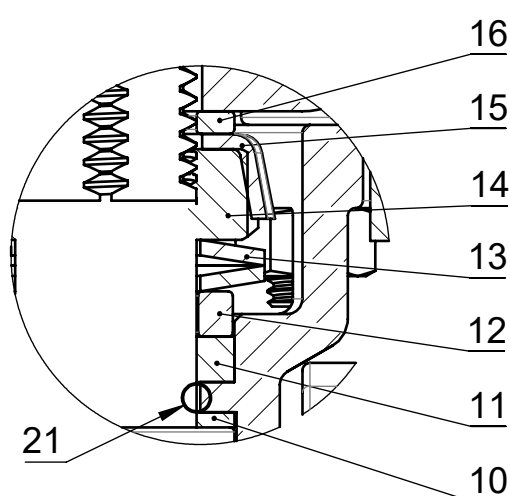


Repère	Désignation	Matériaux
5	Corps de vanne à boisseau sphérique	1.4408 / CF8M
1	Raccords pour la tuyauterie	1.4408 / CF8M
5.1	Bride de montage ISO 5211	1.4408 / CF8M
4	Axe de vanne à boisseau sphérique	1.4401 / SS316
3	Joint	PTFE

Orifice de purge



Système d'étanchéité de l'axe



Repère	Désignation	Matériau
10	Joint	PTFE
11	Joints V-Ring	PTFE
12	Douille en inox	SS304 – 1.4301
13	Ressort à disque	SS304 – 1.4301
14	Écrou de l'axe	A2 70
15	Bouchon de protection	SS304 – 1.4301
16	Rondelle	SS304 – 1.4301
21	Joint torique (étanchéité de l'axe)	Viton

Longue durée de vie grâce à une triple étanchéité de l'axe

- Étanchéité de l'axe conique :

Le joint **10** placé à un angle de 45° empêche de manière fiable les fuites de fluide lors de l'actionnement de l'axe

- Joint torique :

Étanchéité de l'axe stabilisante **21** avec faible usure et une longue durée de vie

- Étanchéité de l'axe précontrainte et se positionnant d'elle-même :

La garniture de l'axe se compose de plusieurs joints V-Ring **11**, d'un ressort à disque **13** et d'une douille en inox **12**. Le ressort à disque **13** est précontraint via l'écrou de l'axe **14**. La force de précontrainte se répartit via la douille en inox **12** sur les joints V-Ring **11** et empêche ainsi les fuites de fluide. L'étanchéité de l'axe est fiable et ne nécessite qu'un entretien minimal même après une utilisation prolongée grâce à la précontrainte.

GEMÜ CONEXO

L'interaction entre des composants de vanne dotés de puces RFID et l'infrastructure informatique correspondante procure un renforcement actif de la sécurité de process.



Ceci permet d'assurer, grâce aux numéros de série, une parfaite traçabilité de chaque vanne et de chaque composant de vanne important, tel que le corps, l'actionneur, la membrane et même les composants d'automatisation, dont les données sont par ailleurs lisibles à l'aide du lecteur RFID, le CONEXO Pen. La CONEXO App, qui peut être installée sur des terminaux mobiles, facilite et améliore le processus de qualification de l'installation et rend le processus d'entretien plus transparent tout en permettant de mieux le documenter. Le technicien de maintenance est activement guidé dans le plan de maintenance et a directement accès à toutes les informations relatives aux vannes, comme les relevés de contrôle et les historiques de maintenance. Le portail CONEXO, l'élément central, permet de collecter, gérer et traiter l'ensemble des données.

Vous trouverez des informations complémentaires sur GEMÜ CONEXO à l'adresse :

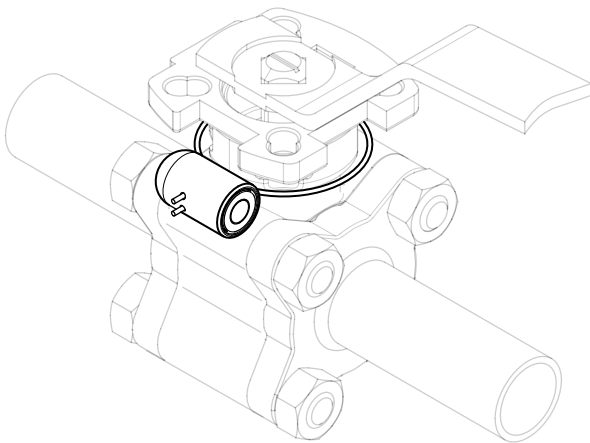
www.gemu-group.com/conexo

Commande

GEMÜ Conexo doit être commandé séparément avec l'option de commande « CONEXO ».

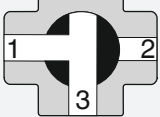
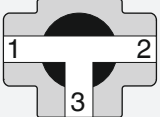
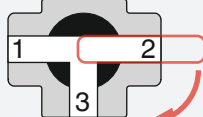
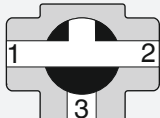
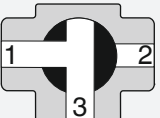
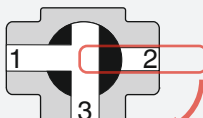
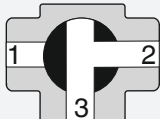
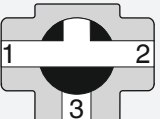
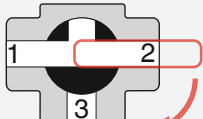
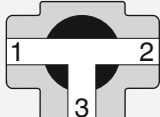
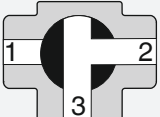
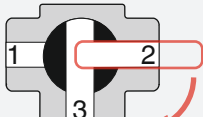
Installation de la puce RFID

Dans la version correspondante avec CONEXO, ce produit dispose d'une puce RFID (1) destinée à la reconnaissance électronique. La position de la puce RFID est indiquée dans le schéma ci-dessous.

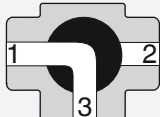

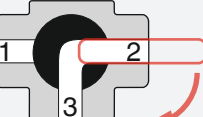
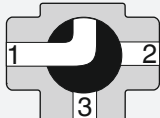

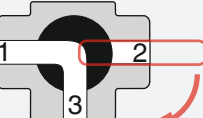


Positions du boisseau

Boisseau T

	Position de fin de course Fermé	Position de fin de course Ouvert	État à la livraison : Ouvert
État à la livraison			
Code T			
Positions du boisseau variables, réglables par l'utilisateur lui-même			
Code 2			
Code 3			
Code 4			

Boisseau L

	Position de fin de course Fermé	Position de fin de course Ouvert	État à la livraison : Ouvert
État à la livraison			
Code L			
Positions du boisseau variables, réglables par l'utilisateur lui-même			
Code 6			

Application

- Systèmes de chauffage
- Industrie des boissons
- Industrie agro-alimentaire
- Industrie chimique
- Installation d'eau potable
- Industrie process
- Technique du bâtiment BTP

Données pour la commande

Les données pour la commande offrent un aperçu des configurations standard.

Contrôler la configuration possible avant de passer commande. Autres configurations sur demande.

Les produits qui sont commandés avec des **options de commande marquées en gras** représentent les séries dites préférées.

En fonction du diamètre nominal, ils sont disponibles plus rapidement.

Codes de commande

1 Type	Code
Corps de vanne à boisseau sphérique, métallique, multivoies, raccord à visser, plan de pose ISO, joint d'axe nécessitant peu d'entretien et axe anti-éjection, avec unité anti-statique	BB07

2 DN	Code
DN 8	8
DN 10	10
DN 15	15
DN 20	20
DN 25	25
DN 32	32
DN 40	40
DN 50	50

3 Forme du corps/forme du boisseau	Code
Version multivoies, Boisseau T, position de fin de course « Ouvert », raccords 1 et 3 ouverts, boisseau T, position de fin de course « Fermé », raccords 1 et 2 ouverts (position du boisseau voir fiche technique)	2
Version multivoies, Boisseau T, position de fin de course « Ouvert », raccords 1 et 2 ouverts, boisseau T, position de fin de course « Fermé », raccords 2 et 3 ouverts (position du boisseau voir fiche technique)	3
Version multivoies, Boisseau T, position de fin de course « Ouvert », raccords 2 et 3 ouverts, boisseau T, position de fin de course « Fermé », raccords 1, 2 et 3 ouverts (position du boisseau voir fiche technique)	4
Version multivoies, Boisseau L, position de fin de course « Ouvert », raccords 1 et 3 ouverts, boisseau L, position de fin de course « Fermé », raccord 1 ouvert (position du boisseau voir fiche technique)	6
Version multivoies, Boisseau L, position de fin de course « Ouvert » standard, raccords 2 et 3 ouverts, boisseau L, position de fin de course « Fermé » standard, raccords 1 et 3 ouverts (position du boisseau voir fiche technique)	L

3 Forme du corps/forme du boisseau	Code
Version multivoies, Boisseau T, position de fin de course « Ouvert » standard, raccords 1, 2 et 3 ouverts, boisseau T, position de fin de course « Fermé » standard, raccords 1 et 3 ouverts (position du boisseau voir fiche technique)	T

4 Type de raccordement	Code
Orifice taraudé DIN ISO 228	1
Orifice taraudé NPT	31

5 Matériau vanne à boisseau	Code
1.4408 / CF8M (corps, raccordement), 1.4401 / SS316 (boisseau, axe)	37

6 Matériau d'étanchéité	Code
PTFE	5

7 Version spéciale	Code
sans	
Version ATEX	X

8 Version	Code
Standard	
Pièces en contact avec le fluide nettoyées pour assurer l'adhésion de la peinture, pièces emballées dans un sachet plastique hermétique	0101
Pièces en contact avec le fluide nettoyées pour fluides ultra-purs et emballées dans un sachet plastique	0104
Vanne dépourvue de graisse et d'huile, pièces en contact avec le fluide rincées et emballées en sachet en PE	0107
Séparation thermique entre actionneur et corps de vanne via platine de montage	5222
Séparation thermique entre actionneur et corps de vanne via platine de montage, platine de montage et pièces de fixation en inox	5227
Poignée raccourcie pour montage d'indicateurs de position. Fin de l'axe percé pour kit d'adaptation : DN8-DN20 M5 X 12,5 / profondeur des taraudages 9,0 mm, DN25-DN50 M6 x 15 / profondeur des taraudages 10,0 mm, DN65-DN100 M8 x 20 / profondeur des taraudages 14,0 mm	7056
Numéro K 7056, numéro K 0101, 7056 - fin de l'axe percé pour kit d'adaptation M6 x15, poignée raccourcie pour montage d'indicateurs de position,	7097

8 Version	Code
0101 - pièces en contact avec le fluide nettoyées pour assurer l'adhésion de la peinture et emballées dans un sachet en plastique hermétique	

9 CONEXO	Code
sans	
Puce RFID intégrée pour l'identification électronique et la traçabilité	C

Exemple de référence

Option de commande	Code	Description
1 Type	BB07	Corps de vanne à boisseau sphérique, métallique, multivoies, raccord à visser, plan de pose ISO, joint d'axe nécessitant peu d'entretien et axe anti-éjection, avec unité anti-statique
2 DN	15	DN 15
3 Forme du corps/forme du boisseau	T	Version multivoies, Boisseau T, position de fin de course « Ouvert » standard, raccords 1, 2 et 3 ouverts, boisseau T, position de fin de course « Fermé » standard, raccords 1 et 3 ouverts (position du boisseau voir fiche technique)
4 Type de raccordement	1	Orifice taraudé DIN ISO 228
5 Matériau vanne à boisseau	37	1.4408 / CF8M (corps, raccordement), 1.4401 / SS316 (boisseau, axe)
6 Matériau d'étanchéité	5	PTFE
7 Version spéciale		sans
8 Version		Standard
9 CONEXO	C	Puce RFID intégrée pour l'identification électronique et la traçabilité

Données techniques

Fluide

Fluide de service : Convient pour des fluides neutres ou agressifs, sous la forme liquide, gazeuse ou de vapeur respectant les propriétés physiques et chimiques des matériaux du corps et de l'étanchéité de la vanne.

Température

Température du fluide : Code raccordement 17, 19, 59, -10 – 180 °C
60 :
Code raccordement 1, 31, 8, -20 – 180 °C
11 :

Pour des températures de fluide > 100 °C il est recommandé d'utiliser une platine de montage avec adaptateur entre la vanne à boisseau sphérique et l'actionneur.

Température ambiante : -20 – 60 °C

Température de stockage : 0 – 40 °C

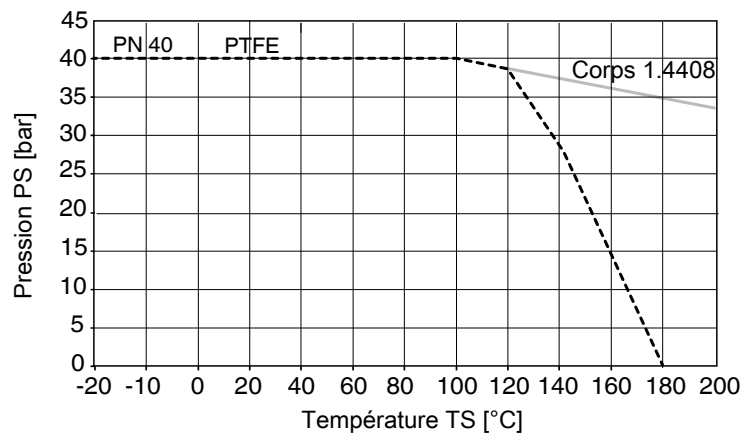
Pression

Pression de service : 0 – 40 bars

Vide : Utilisable jusqu'à un vide de 50 mbar (absolu)

Ces valeurs s'appliquent à la température ambiante et à l'air. Les valeurs peuvent varier pour d'autres fluides et d'autres températures.

Diagramme pression-température :



Tenir compte de la température du fluide

Taux de fuite : Taux de fuite selon ANSI FCI70 – B16.104
Taux de fuite selon EN12266, 6 bars air, taux de fuite A


Valeurs du Kv :	DN	NPS	Valeurs de Kv
	8	1/4"	8,0
	10	3/8"	8,0
	15	1/2"	17,0
	20	3/4"	34,0
	25	1"	60,0
	32	1¼"	94,0
	40	1½"	213,0
	50	2"	366,0

Valeurs de Kv en m³/h

Conformité du produit

Directive des Équipements Sous Pression : 2014/68/UE

Protection contre les explosions : ATEX (2014/34/UE), code de commande Version spéciale X

Marquage ATEX : Gaz :  II 2G Ex h IIC T6 ... T2 Gb X
Poussière :  II -/2D Ex h -/IIIC T180 °C -/Db X

Données mécaniques

Couples :	DN	NPS	Couples
	8	1/4"	8,0
	10	3/8"	8,0
	15	1/2"	10,0
	20	3/4"	13,0
	25	1"	19,0
	32	1¼"	29,0
	40	1½"	51,0
	50	2"	62,0

Couples en Nm

Comprend un facteur de sécurité de 1,2

Avec les fluides secs et non lubrifiants, le couple de décrochage peut être augmenté.

Valable pour les fluides propres, sans particules et sans huile (eau, alcool, etc.) ou pour le gaz ou la vapeur saturée (propre et humide). Joint PTFE

Poids :

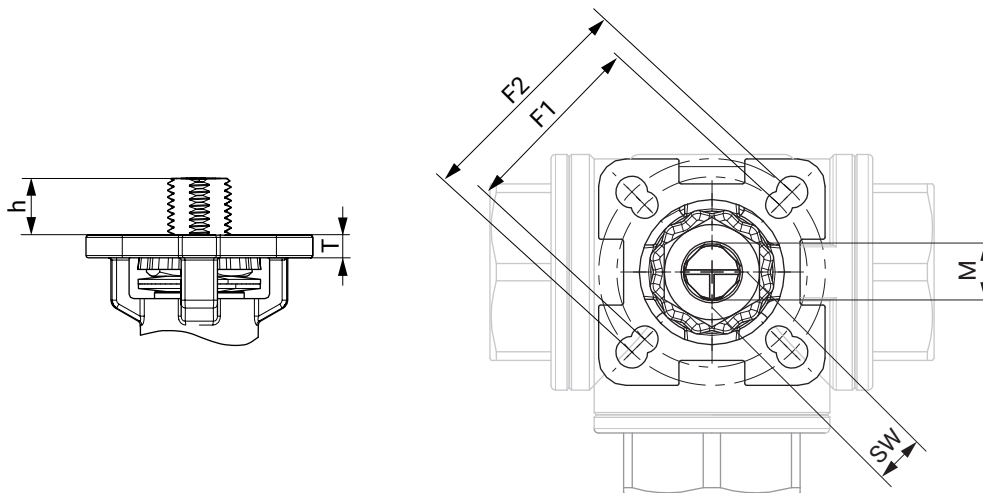
Corps

	DN	NPS	Poids
	8	1/4"	0,55
	10	3/8"	0,55
	15	1/2"	0,55
	20	3/4"	0,85
	25	1"	1,20
	32	1¼"	2,20
	40	1½"	3,40
	50	2"	4,63

Poids en kg

Dimensions

Bride de l'actionneur

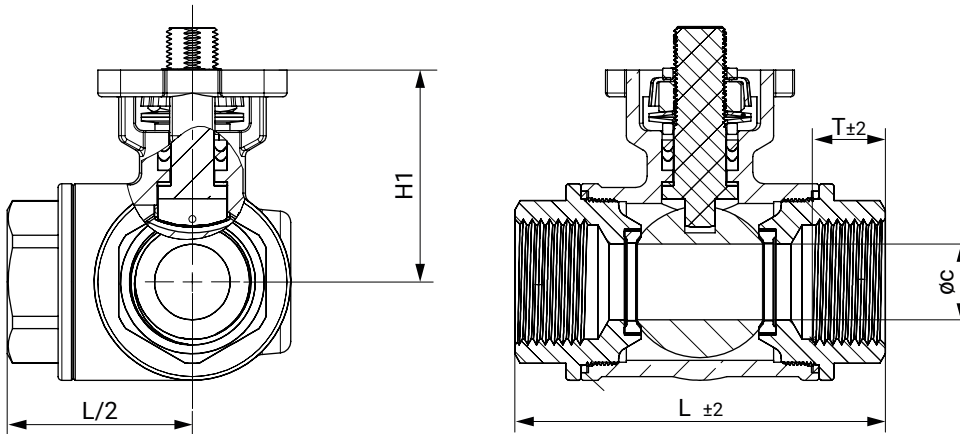


DN	G	F1	ISO 5211	F2	ISO 5211	SW	h	T	M
8	1/4"	36,0	F03	42,0	F04	9,0	9,0	6,5	M12
10	3/8"	36,0	F03	42,0	F04	9,0	9,0	6,5	M12
15	1/2"	36,0	F03	42,0	F04	9,0	9,0	6,5	M12
20	3/4"	36,0	F03	42,0	F04	9,0	8,5	6,0	M12
25	1"	42,0	F04	50,0	F05	11,0	11,5	7,0	M14
32	1 1/4"	42,0	F04	50,0	F05	11,0	11,5	7,0	M14
40	1 1/2"	50,0	F05	70,0	F07	14,0	14,0	8,5	M18
50	2"	50,0	F05	70,0	F07	14,0	14,0	8,5	M18

Dimensions en mm

Dimensions du corps

Orifice taraudé (code raccordement 1, 31)



DN	G	øc	H1	L	T
8	1/4"	12,0	40,9	74,0	14,6
10	3/8"	12,0	43,0	74,0	14,6
15	1/2"	12,0	43,0	74,0	14,7
20	3/4"	15,0	45,0	86,0	16,7
25	1"	20,0	56,0	98,0	19,9
32	1¼"	25,0	62,0	118,0	21,9
40	1½"	32,0	74,0	130,0	22,4
50	2"	38,0	78,0	149,0	26,9

Dimensions en mm

Composants à monter



GEMÜ ADA

Actionneur quart de tour pneumatique

GEMÜ ADA est un actionneur quart de tour pneumatique à double effet. Fonctionnant selon le principe du double piston, il convient pour un montage sur les vannes papillon et à boisseau.



GEMÜ ASR

Actionneur quart de tour pneumatique

GEMÜ ASR est un actionneur quart de tour pneumatique à simple effet. Fonctionnant selon le principe du double piston, il convient pour un montage sur les vannes papillon et à boisseau.



GEMÜ GDR

Actionneur quart de tour de base pneumatique, double effet

L'actionneur de base pneumatique GEMÜ GDR est un actionneur quart de tour à double effet, rotation à droite pour applications Tout ou Rien. Avec un raccordement normalisé pour une électrovanne pilote, une recopie de position et un raccord à bride suivant ISO 5211, il est adapté au montage sur les vannes papillon et les vannes à boisseau sphérique.



GEMÜ GSR

Actionneur quart de tour de base pneumatique, simple effet

L'actionneur de base pneumatique GEMÜ GSR est un actionneur quart de tour à simple effet, rotation à droite pour applications Tout ou Rien. Avec un raccordement normalisé pour une électrovanne pilote, une recopie de position et un raccord à bride suivant ISO 5211, il est adapté au montage sur les vannes papillon et les vannes à boisseau sphérique.



GEMÜ DR

Actionneur quart de tour pneumatique

GEMÜ DR est un actionneur quart de tour pneumatique à double effet. Fonctionnant selon le principe du double piston, il convient pour un montage sur les vannes papillon et à boisseau.



GEMÜ SC

Actionneur quart de tour pneumatique

GEMÜ SC est un actionneur quart de tour pneumatique à simple effet. Fonctionnant selon le principe du double piston, il convient pour un montage sur les vannes papillon et à boisseau.



GEMÜ 9428

Actionneur quart de tour à commande motorisée

Le produit est un actionneur quart de tour à commande motorisée. L'actionneur est conçu pour les tensions d'alimentation DC et AC. La vanne est équipée en standard d'une commande manuelle de secours et d'un indicateur optique de position. Le couple aux fins de course est plus élevé. Ceci permet d'obtenir des caractéristiques de fermeture adaptées aux robinetteries.

**GEMÜ 9468****Actionneur quart de tour à commande motorisée**

GEMÜ 9468 est un actionneur quart de tour à commande motorisée. Une commande manuelle de secours et un indicateur optique de position sont intégrés de série. Le couple aux fins de course est plus élevé. Ceci permet d'obtenir des caractéristiques de fermeture adaptées aux robinetteries.

**GEMÜ BC****Actionneur quart de tour à commande motorisée**

L'actionneur GEMÜ BC est un actionneur quart de tour à commande motorisée. L'actionneur résistant aux intempéries dispose d'un boîtier en aluminium et est disponible avec différentes tensions d'alimentation et fréquences. Dans la version LOGIC, il dispose d'un écran et d'une commande sur place. Une commande manuelle de secours et un indicateur optique de position sont intégrés de série. L'actionneur est équipé de contacts de fin de course réglables à potentiel nul et d'un chauffage intégré.

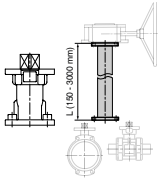
**GEMÜ J4C****Actionneur quart de tour à commande motorisée**

L'actionneur J4C est un actionneur quart de tour à commande motorisée. Le moteur est conçu pour les tensions d'alimentation DC et AC. Une commande manuelle de secours et un indicateur optique de position sont intégrés de série. Les fins de course sont à potentiel nul et réglables.

**GEMÜ AB22****Poignée**

Poignée à bride standard suivant EN ISO 5211 pour la commande manuelle de vannes quart de tour.

Accessoires



GEMÜ RCO

Rallonge de l'axe

La rallonge RCO pour vannes quart de tour est une pièce d'adaptation entre les vannes à commande manuelle, pneumatique ou électrique. Cette pièce d'adaptation permet de protéger les vannes de toute submersion ou peut offrir un meilleur accès pour la commande de la vanne (également dans le cas d'une commande manuelle de secours).

Informations pour la commande

Diamètres nominaux	N° d'article	Désignation	Hauteur
DN 8-20	88742081	RC0VAF04 D09KF04 D09 60 M12	60 mm
DN 25-32	88742082	RC0VAF05 D11KF05 D11 65 M14	65 mm
DN 40-50	88742083	RC0VAF07 D14KF07 D14 80 M18	80 mm



GEMÜ MSC

Kit d'adaptation

Le kit d'adaptation MSC est une interface conçue pour réaliser les liaisons à partir de plans de montage suivant ISO 5211, avec des axes identiques ou différents. Ce kit d'adaptation garantit une séparation thermique de l'actionneur et du corps de vanne. Il peut également être utilisé comme compensation de hauteur pour les tuyauteries calorifugées. Le kit d'adaptation est disponible en acier galvanisé et en inox en version fermée ou ouverte.

GEMÜ ADH

Manchon adaptateur

Les accessoires manchons adaptateurs sont disponibles en version carrée ou en étoile. Ils s'utilisent pour l'assemblage d'axes et de moyeux sur les actionneurs quart de tour. Les deux manchons sont dotés d'un carré intérieur (veuillez tenir compte des dimensions indiquées). Le matériau utilisé pour la fabrication des manchons est un métal fritté. Leur surface de 25 µm est nickelée.

Certificats

Certificat	Norme	Numéro d'article
3.1 Matériau	EN 10204	88333336



GEMÜ Gebr. Müller Apparatebau GmbH & Co. KG
Fritz-Müller-Straße 6-8 D-74653 Ingelfingen-Criesbach
Tel. +49 (0)7940 123-0 · info@gemue.de
www.gemu-group.com