

GEMÜ C33 HydraLine

Druckmessgerät



Merkmale

- Totraumarm
- Nicht metallisches, hochreines Keramik Sensorelement
- Keine zusätzliche Hilfsenergie erforderlich
- Produktion, Montage, Kalibrierung und Verpackung im Reinraum ISO 6
- Medienberührender Bereich ausschließlich aus PTFE
- Voll-Kunststoffgehäuse

Beschreibung

Das elektronische Druckmessgerät GEMÜ C33 HydraLine besteht aus einem PTFE Körper und einem Gehäuse aus PTFE, PVDF und FKM. Es verfügt über eine keramische Druckmesszelle welche durch ein neues innovatives Dichtprinzip vom Prozessmedium getrennt wird. Dabei kommt das Prozessmedium ausschließlich mit PTFE in Kontakt. Der GEMÜ C33 HydraLine verfügt über eine Leckagebohrung zur einfachen Detektion einer Leckage und ist mittels Flare-Verschraubung direkt in das Rohrleitungssystem integrierbar.

Technische Details

- **Messbereich:** 0 bis 6 bar
- **Messabweichung:** ± 1 % vom Endwert
- **Eingangssignale:** 4 - 20 mA
- **Medientemperatur:** 0 bis 80 °C
- **Umgebungstemperatur:** 0 bis 60 °C
- **Körperwerkstoffe:** PTFE
- **Anschlussart:** Flare

Technische Angaben abhängig von der jeweiligen Konfiguration



Produktbeschreibung



Position	Benennung	Werkstoff
1	Sensor*	AL ₂ O ₃ (99,9%)
2	Gehäuse*	PVDF, FKM
3	Gehäuse (Medientrennung)**	PTFE
4	Körper**	PTFE

* nicht medienberührend

** medienberührend

Bestelldaten

Die Bestelldaten stellen eine Übersicht der Standard-Konfigurationen dar.

Vor Bestellung die Verfügbarkeit prüfen. Weitere Konfigurationen auf Anfrage.

Bestellcodes

1 Typ	Code
Druckmessgerät mit Keramik-Drucksensor	C33

2 Anschlussgröße	Code
1/4", Code International: 4	4
3/8", Code International: 6	6
1/2", Code International: 8	8
3/4", Code International: 12	12
1", Code International: 16	16

3 Einbauvariante	Code
Dead-End	E
In-Line	L

4 Anschlussart	Code
Flareanschluss mit Überwurfmutter CPFA	73
Flareanschluss mit Überwurfmutter PVDF	75
Flareanschluss mit Überwurfmutter PFA	77

5 Gehäusewerkstoff	Code
PTFE Polytetrafluorethylen, weiß, HS11097	SP

6 Membranwerkstoff	Code
modifiziertes PTFE, Polytetrafluorethylen	26

7 Einheit	Code
bar	B

8 Messbereich	Code
0,0 - 6,0 bar	BK

9 Anschlussform	Code
Kabelausgang mit 2 m freiem Kabelende, (FEP-ummantelt), IP 67	K

10 Anzeige	Code
ohne	Z

11 Ausführung High Purity	Code
High Purity weiß	HP

Bestellbeispiel

Bestelloption	Code	Beschreibung
1 Typ	C33	Druckmessgerät mit Keramik-Drucksensor
2 Anschlussgröße	8	1/2", Code International: 8
3 Einbauvariante	L	In-Line
4 Anschlussart	73	Flareanschluss mit Überwurfmutter CPFA
5 Gehäusewerkstoff	SP	PTFE Polytetrafluorethylen, weiß, HS11097
6 Membranwerkstoff	26	modifiziertes PTFE, Polytetrafluorethylen
7 Einheit	B	bar
8 Messbereich	BK	0,0 - 6,0 bar
9 Anschlussform	K	Kabelausgang mit 2 m freiem Kabelende, (FEP-ummantelt), IP 67
10 Anzeige	Z	ohne
11 Ausführung High Purity	HP	High Purity weiß

Technische Daten

Medium

Betriebsmedium: Aggressive, neutrale, gasförmige und flüssige Medien, die die physikalischen und chemischen Eigenschaften des jeweiligen Gehäuse- und Dichtwerkstoffes nicht negativ beeinflussen.

Temperatur

Medientemperatur: 0 – 80 °C

Umgebungstemperatur: 0 – 60 °C

Mechanische Daten

Einbaulage: beliebig

Durchflussrichtung: beliebig

Schutzart: IP 67

Einbauvariante: In-Line

Anschlussleitung: 2 m, freies Kabelende, FEP ummantelt, Biegeradius \geq 20 mm

Gewicht: 500 g

Elektrische Daten Messwertumformer

Versorgungsspannung: 12 - 30 V DC

Ausgangssignal: 4 - 20 mA, Zweileiter

Messabweichung: \pm 1 % FS

Sprungantwortzeit: typ. 40 ms

Einschaltdauer: 100 % ED

Verpolschutz: ja

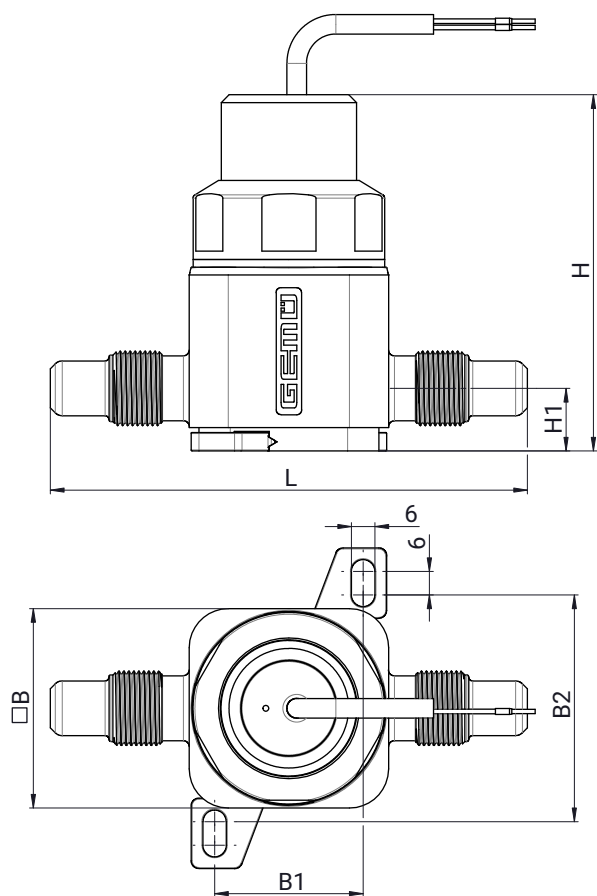
Kurzschlussfestigkeit: ja

Produktkonformitäten

Druckgeräterichtlinie: 2014/68/EU

EMV-Richtlinie: 2014/30/EU

RoHS-Richtlinie: 2011/65/EU

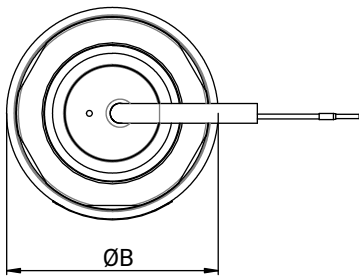
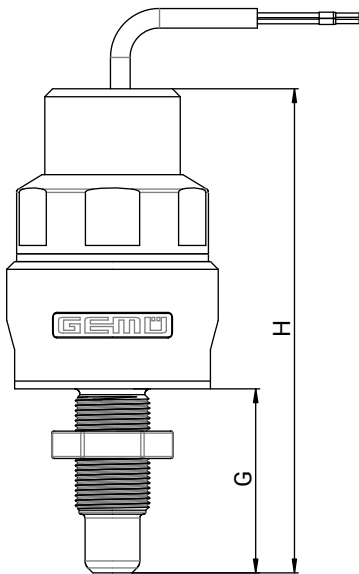
Abmessungen**In-Line (Code L)**

Anschluss	B	B1	B2	H	H1	L
3/8" Flare*	51,0	38,0	58,0	88,6	15,0	118,0
1/2" Flare*	51,0	38,0	58,0	91,1	16,0	122,0
3/4" Flare*	51,0	38,0	58,0	98,1	19,0	122,0
1" Flare*	55,0	43,0	62,0	106,8	25,0	165,0

Maße in mm

* Gesamtmaß (Einbaumaß) ohne Überwurfmuttern

Dead-End (Code E)

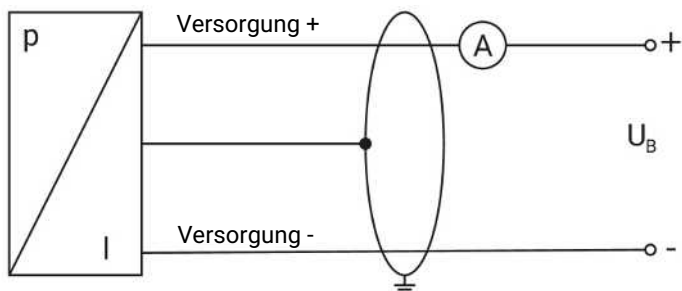


Anschluss	B	G	H
1/4" Flare*	54,0	44,0	120,6
1/2" Flare*	54,0	47,0	123,6

Maße in mm

* Gesamtmaß (Einbaumaß) ohne Überwurfmuttern

Elektrischer Anschluss



Litzenfarbe	Funktion	Versorgungsspannung	Analogsignal
Weiß	Versorgung +	12...30 V DC	4...20 mA
Braun	Versorgung -		
Grün-gelb	Schirm	-	-



GEMÜ Gebr. Müller Apparatebau GmbH & Co. KG
Fritz-Müller-Straße 6-8 D-74653 Ingelfingen-Criesbach
Tel. +49 (0)7940 123-0 · info@gemue.de
www.gemu-group.com