

## GEMÜ C60 CleanStar

### Vanne à membrane à commande pneumatique



#### Caractéristiques

- Pureté élevée grâce à la fabrication en salle blanche
- Version high flow au choix
- Débit élevé avec circulation des fluides en douceur
- Réduction maximale des zones mortes
- Sens du débit quelconque
- Également disponible avec corps en T
- La vanne est disponible en option avec un écrou d'accouplement ECTFE.
- Coûts réduits grâce à une longue durée de vie

#### Description

La vanne à membrane 2/2 voies ultra-pure GEMÜ C60 Cleanstar® dispose d'un actionneur en plastique à piston et à commande pneumatique. Un limiteur de course (sauf AG 4) et un indicateur optique de position sont intégrés de série. Toutes les pièces en contact avec le fluide sont en PFA ou en PTFE. Cette version High Purity de la gamme de produits CleanStar® répond aux normes de pureté les plus élevées et présente une grande résistance chimique. De plus, elle est utilisable à des températures de fluide élevées. Par conséquent, elle est très souvent utilisée au niveau de l'alimentation et de la distribution des usines de semi-conducteurs.

#### Détails techniques

- **Température du fluide:** -10 à 150 °C
- **Température ambiante:** 0 à 60 °C
- **Pression de service :** 0 à 6 bars
- **Diamètres nominaux :** DN 4 à 50
- **Formes de corps :** Corps à passage en ligne | Corps en T | Corps en V
- **Types de raccordement :** Embout | Flare | Nexus Connect® soudé | Nexus Connect® Space Saver | PrimeLock® | Raccord union | SpaceSaver flare | SpaceSaver PrimeLock® | SpaceSaver Super 300 Type Pillar®
- **Normes de raccordement:** DIN
- **Matériaux du corps:** PFA | PP-H, gris | PP-H, natur | PVDF
- **Matériaux de membrane :** PTFE/EPDM
- **Conformités:** « TA-Luft » (norme pour l'air) | EAC | FDA

Données techniques en fonction de la configuration respective

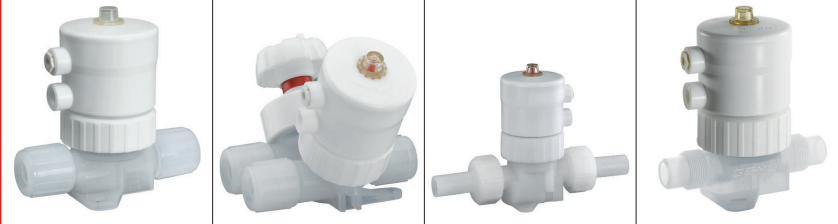


## Table des matières

<b>1 Gamme de produits Cleanstar</b>	<b>4</b>
<b>2 Description du produit</b>	<b>5</b>
<b>3 Versions</b>	<b>6</b>
<b>GEMÜ C60 CleanStar PFA</b>	<b>8</b>
<b>4 Configurations possibles C60 PFA</b>	<b>9</b>
4.1 Forme du corps - corps de vanne 2 voies (code D)	9
4.1.1 Matériaux	9
4.2 Raccords	10
4.2.1 Forme du corps - corps de vanne 2 voies (code D)	10
4.2.2 Forme du corps - Corps en T (code T)	13
<b>5 Données pour la commande C60 PFA</b>	<b>14</b>
5.1 Données pour la commande - forme du corps - corps de vanne 2 voies (code D)	14
5.2 Données pour la commande - Forme du corps - Corps en T (code T)	16
<b>6 Données techniques C60 PFA</b>	<b>18</b>
6.1 Fluide	18
6.2 Température	18
6.3 Pression	18
6.4 Conformité du produit	22
6.5 Données mécaniques	22
<b>7 Dimensions C60 PFA</b>	<b>23</b>
7.1 Vannes à passage en ligne (code D)	23
7.2 Corps en T (code T)	29
7.3 Dimensions des points de fixation	33
<b>GEMÜ C60 Cleanstar PFA 3/5 voies</b>	<b>34</b>
<b>8 Configurations possibles C60 PFA 3/5 voies</b>	<b>35</b>
8.1 Raccords	35
8.2 Affectation des actionneurs	35
<b>9 Données pour la commande C60 PFA 3/5 voies</b>	<b>36</b>
9.1 Codes de commande	36
9.2 Exemple de référence	37
<b>10 Données techniques C60 PFA 3/5 voies</b>	<b>38</b>
10.1 Fluide	38
10.2 Température	38
10.3 Pression	38
10.4 Conformité du produit	40
10.5 Données mécaniques	40
<b>11 Dimensions C60 PFA 3/5 voies</b>	<b>40</b>
<b>GEMÜ C60 Cleanstar PVDF</b>	<b>41</b>
<b>12 Configurations possibles Cleanstar C60 PVDF</b>	<b>42</b>

<b>13 Données pour la commande C60 PVDF</b> .....	<b>43</b>
13.1 Codes de commande .....	43
13.2 Exemple de référence .....	43
<b>14 Données techniques C60 PVDF</b> .....	<b>44</b>
14.1 Fluide .....	44
14.2 Température .....	44
14.3 Pression .....	44
14.4 Conformité du produit .....	46
14.5 Données mécaniques .....	46
<b>15 Dimensions C60 PVDF</b> .....	<b>46</b>
15.1 Raccord union (code 7, 78) .....	46
15.2 Dimensions de raccordement .....	46
15.3 Dimensions des points de fixation .....	48
<b>GEMÜ C60 Cleanstar SmartLine</b> .....	<b>49</b>
<b>16 Configurations possibles C60 SmartLine</b> .....	<b>50</b>
<b>17 Données pour la commande C60 SmartLine</b> .....	<b>51</b>
17.1 Codes de commande .....	51
17.2 Exemple de référence .....	51
<b>18 Données techniques C60 SmartLine</b> .....	<b>52</b>
18.1 Fluide .....	52
18.2 Température .....	52
18.3 Pression .....	52
18.4 Conformité du produit .....	54
18.5 Données mécaniques .....	54
<b>19 Dimensions C60 SmartLine</b> .....	<b>55</b>
19.1 Raccord flare (code 75, 77) .....	55
19.2 Embout à souder (code 20) .....	56
19.3 Raccord union (code 78) .....	57
19.4 Dimensions des points de fixation .....	58
<b>20 Accessoires</b> .....	<b>59</b>
<b>GEMÜ CFSTF</b> .....	59
<b>GEMÜ 1098</b> .....	59
<b>GEMÜ FlareStar</b> .....	59
<b>GEMÜ TubeStar</b> .....	59
<b>GEMÜ C67 STA</b> .....	59

## Gamme de produits Cleanstar



**GEMÜ C60**  
CleanStar PFA

**GEMÜ C60**  
Cleanstar PFA 3/5  
voies

**GEMÜ C60**  
Cleanstar PVDF

**GEMÜ C60**  
Cleanstar Smart-  
Line

<b>Type d'actionneur</b>				
Pneumatique	●	●	●	●
<b>Diamètres nominaux</b>	DN 4 à 50	DN 10 à 15	DN 15	DN 10 à 32
<b>Température du fluide</b>	-10 à 150 °C	-10 à 150 °C	-10 à 120 °C	-10 à 80 °C
<b>Types de raccordement</b>				
Embout à souder	●	-	-	●
Flare	●	●	-	●
Nexus Connect® soudé	●	-	-	-
Nexus Connect® Space Saver	●	-	-	-
PrimeLock®	●	-	-	-
Raccord pour tube	●	-	-	-
Raccord union	-	-	●	●
SpaceSaver flare	●	●	-	-
SpaceSaver PrimeLock®	●	-	-	-
SpaceSaver Super 300 Type Pillar®	●	-	-	-
<b>Matériaux du corps</b>				
PFA	●	●	-	-
PP-H	-	-	-	●
PP-R	-	-	-	●
PVDF	-	-	●	-
<b>Forme du corps</b>				
Corps à passage en ligne	●	-	●	●
Corps en T	●	-	-	-
Corps en V	-	●	-	-
<b>Conformités</b>				
« TA-Luft » (norme pour l'air)	●	●	●	●
EAC	●	●	●	●
FDA	●	●	●	●

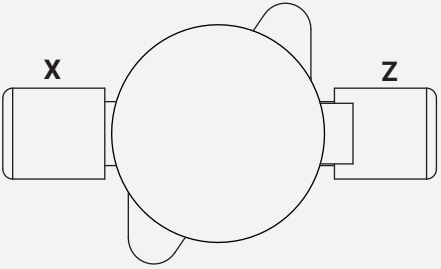
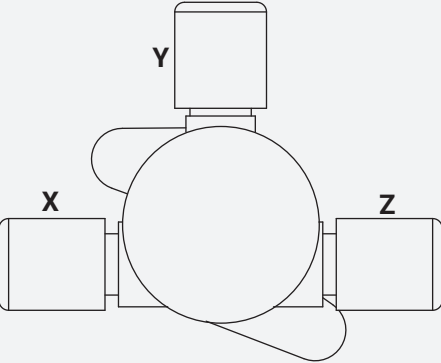
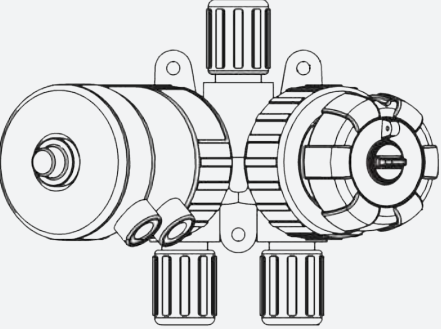
## Description du produit



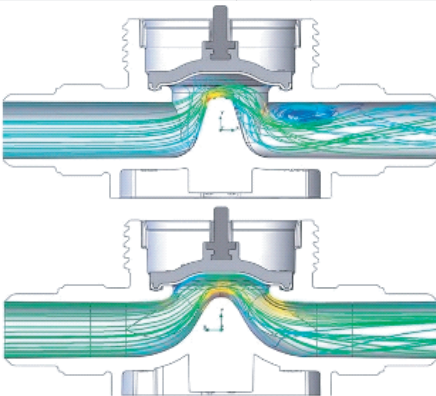
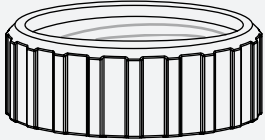
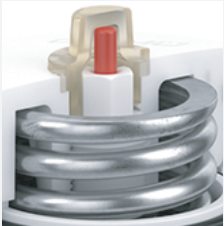
N°	Désignation	Matériaux
1	Limiteur de course et indicateur optique de position	
2	Actionneur	PVDF (boîtier)
3	Raccords pneumatiques	
4	Écrou d'accouplement de l'actionneur	PVDF ou ECTFE
5	Écrou d'accouplement raccords	PVDF, PFA ou CPFA
6	Supports de fixation	
7	Perçage de fuite	
8	Corps de vanne	PVDF, PFA ou PP
	Membrane (située à l'intérieur)	PTFE (en contact avec le fluide) / EPDM

## Versions

### Formes de corps

Forme du corps	Description
<p data-bbox="151 331 529 365"><b>Corps à passage en ligne (code D)</b></p> 	<p data-bbox="572 331 1476 521">Le corps à passage en ligne est la forme de corps la plus fréquemment utilisée. Grâce à l'étanchéité assurée par un siège de barrette, le sens du débit peut être choisi librement. Différentes connexions de tubes et de tuyaux sont possibles au niveau des raccords, les deux raccords (X et Z) ayant la même taille. Il est toutefois possible de réaliser des raccordements de différentes tailles en ajoutant des raccords correspondants.</p>
<p data-bbox="183 654 497 687"><b>Vanne à corps en T (code T)</b></p> 	<p data-bbox="572 654 1476 808">Le corps en T possède 3 raccords. Les raccords opposés (X et Z) sont appelés "passage en ligne" parce qu'il y a du débit permanent entre eux, indépendamment de la position (ouverte/fermée) de l'actionneur. Le tube de piquage (Y) se trouve à un angle de 90° du passage en ligne. Le débit passant par ce raccord peut être influencé par l'actionneur.</p> <p data-bbox="572 819 1476 974">Les vannes en T sont souvent utilisées lorsque des analyses régulières du fluide sont nécessaires. Pour cela, en cas de besoin, le tube de piquage (Y) est ouvert brièvement pour prélever une petite quantité de fluide. Souvent, les vannes en T sont également montées dans une boucle, la sortie du fluide de la boucle via le raccord Y n'ayant lieu que lorsque l'actionneur se trouve en position ouverte.</p>
<p data-bbox="225 1068 456 1102"><b>Vanne en V (code V)</b></p> 	<p data-bbox="572 1068 1476 1128">Le corps en V comporte 3 raccords, dont deux (X et Z) peuvent être commandés par des sièges de vanne. Ainsi, les schémas de flux suivants peuvent être réalisés :</p> <ul data-bbox="572 1137 1476 1283" style="list-style-type: none"> <li>• Débit entre X et Y et Z et Y (les deux actionneurs ouverts)</li> <li>• Pas de débit (les deux actionneurs fermés)</li> <li>• Débit uniquement entre X et Y (un actionneur ouvert, un actionneur fermé)</li> <li>• Débit uniquement entre Z et Y (un actionneur ouvert, un actionneur fermé)</li> </ul> <p data-bbox="572 1292 1476 1386">Cette vanne à membrane peut être configurée avec deux actionneurs pneumatiques et deux actionneurs manuels. De plus, une combinaison des deux types d'actionneur est également possible.</p> <p data-bbox="572 1395 1476 1487">Les vannes en V sont souvent utilisées lorsque des fluides doivent être réunis dans un rapport de mélange déterminé. Elles peuvent toutefois aussi être utilisées pour mettre en place une alimentation en fluide redondante ou comme vanne de collecte.</p>

## Version spéciale

	Description
<p><b>High flow (code F)</b></p> 	<p>Le corps à passage en ligne est également disponible en version dite High Flow dans les tailles d'actionneur 2 et 3. Cette variante de corps possède une géométrie de surface d'appui optimisée en termes de débit. Celle-ci réduit la perte de charge et permet ainsi un débit plus élevé. Les corps de vanne High Flow sont souvent utilisés lorsque des débits plus élevés sont nécessaires.</p> <p>L'image du haut montre une section en version standard sans High Flow. L'image du bas montre une section en version High Flow (code F).</p>
<p><b>Écrou d'accouplement ECTFE (code E)</b></p> 	<p>En option, l'écrou d'accouplement central, qui relie l'actionneur au corps par un filetage, peut être commandé avec la version de matériau en ECTFE. Cette version est utilisée lorsque l'environnement extérieur du site d'utilisation de la vanne contient des fluides basiques. Dans de telles conditions, un écrou d'accouplement central en ECTFE peut présenter des résistances mécaniques et chimiques améliorées. Les matériaux peuvent être différenciés par leur couleur. Par rapport au matériau PVDF blanc, l'ECTFE présente une coloration légèrement plus foncée. De plus, le matériau est clairement indexé par une flèche sur l'écrou d'accouplement.</p>
<p><b>Ressort revêtu en PFA (version 7030)</b></p> 	<p>Dans certains cas, l'utilisation d'une vanne pneumatique dans un environnement qui favorise la corrosion ou qui affecte d'une autre manière le fonctionnement des pièces métalliques ne peut être évitée. Pour préserver la fonctionnalité, il peut donc être utile de revêtir le ressort de PFA.</p>

# GEMÜ C60 CleanStar PFA

## Vanne à membrane à commande pneumatique avec corps de vanne PFA



### Caractéristiques

- Pureté élevée grâce à la fabrication en salle blanche
- Version high flow au choix
- Débit élevé avec circulation des fluides en douceur
- Réduction maximale des zones mortes
- Sens du débit quelconque
- Également disponible avec corps en T
- La vanne est disponible en option avec un écrou d'accouplement ECTFE.
- Coûts réduits grâce à une longue durée de vie

### Description

La vanne à membrane 2/2 voies ultra-pure GEMÜ C60 Cleanstar® dispose d'un actionneur en plastique à piston et à commande pneumatique. Un limiteur de course (sauf AG 4) et un indicateur optique de position sont intégrés de série. Toutes les pièces en contact avec le fluide sont en PFA ou en PTFE. Cette version High Purity de la gamme de produits CleanStar® répond aux normes de pureté les plus élevées et présente une grande résistance chimique. De plus, elle est utilisable à des températures de fluide élevées. Par conséquent, elle est très souvent utilisée au niveau de l'alimentation et de la distribution des usines de semi-conducteurs.

### Détails techniques

- **Température du fluide:** -10 à 150 °C
- **Température ambiante:** 0 à 60 °C
- **Pression de service :** 0 à 6 bars
- **Diamètres nominaux :** DN 4 à 50
- **Formes de corps :** Corps à passage en ligne | Corps en T
- **Types de raccordement :** Embout à souder | Flare | Nexus Connect® soudé | Nexus Connect® Space Saver | PrimeLock® | Raccord pour tube | SpaceSaver flare | SpaceSaver PrimeLock® | SpaceSaver Super 300 Type Pillar®
- **Normes de raccordement:** DIN
- **Matériaux du corps:** PFA
- **Matériaux de membrane :** PTFE/EPDM
- **Conformités:** « TA-Luft » (norme pour l'air) | EAC | FDA

Données techniques en fonction de la configuration respective



## Configurations possibles C60 PFA

### Forme du corps - corps de vanne 2 voies (code D)

#### Matériaux

Code international	DN	Taille du raccord X, Z	Type de raccordement (code) <sup>1)</sup>			
			30	NX soudé	NX Space Saver	73, 75, 77, PL, T3
			Matériau PFA (code 30)			
4	4	Tuyau 1/4"	-	X	-	X
	10	Tube 1/4"	X	-	-	-
6	6	Tuyau 3/8"	-	X	X	X
8	10	Tuyau 1/2"	-	X	X	X
	15	Tube 1/2"	X	-	-	-
12	15	Tuyau 3/4"	-	X	X	X
	20	Tube 3/4"	X	-	-	-
16	20	Tuyau 1"	-	X	X	X
	25	Tube 1"	X	-	-	-
20	25	Tuyau 1 1/4"	-	-	-	X
24	40	Tube 1 1/2"	X	-	-	-
32	50	Tube 2"	X	-	-	-

#### 1) Type de raccordement

Code 30 : Embout - en pouces, à souder ou à coller, selon le matériau du corps

Code 73 : Raccord flare avec écrou d'accouplement CPFA

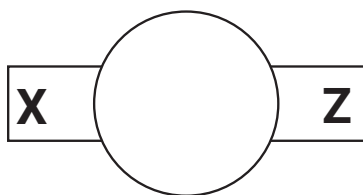
Code 75 : Raccord flare avec écrou d'accouplement PVDF

Code 77 : Raccord flare avec écrou d'accouplement PFA

Code NX : Raccord Nexus Connect avec écrou d'accouplement PFA

Code PL : Raccord PrimeLock

Code T3 : Raccord pour tube

**Raccords****Forme du corps - corps de vanne 2 voies (code D)****Type de raccordement flare (code 73, 75, 77)**

Taille d'actionneur (code)	Taille du raccord (code)	Position Space Saver			
		Sans	unilatéral repère X	unilatéral repère Z (code Z)	bilatéral repère X, Z (Code S)
<b>1, 1E</b>	<b>4</b>	X	sur demande	X	-
	<b>6</b>	X	sur demande	X	-
<b>2, 2E</b>	<b>8</b>	X	sur demande	X	X
	<b>12</b>	X	sur demande	X	X
<b>3, 3E</b>	<b>12</b>	X	sur demande	X	X
	<b>16</b>	X	sur demande	X	X
	<b>20</b>	X	sur demande	X	X

**Type de raccordement flare (code 73, 75, 77) – Version High Flow**

Taille d'actionneur (code)	Taille du raccord (code)	Position Space Saver			
		sans	unilatéral repère X	unilatéral repère Z (code Z)	bilatéral repère X, Z (Code S)
<b>2 F, 2EF</b>	<b>12</b>	X	sur demande	-	-
<b>2 F, 2EF</b>	<b>16</b>	X	sur demande	-	-
<b>3 F, 3EF</b>	<b>16</b>	X	sur demande	-	-
<b>3 F, 3EF</b>	<b>20</b>	X	sur demande	X	X

**Type de raccordement embout à souder (code 30)**

Taille d'actionneur (code)	Taille du raccord X, Z (code)	Embout à souder	
		Bilatéral	Unilatéral repère Z
<b>1, 1E</b>	<b>4</b>	X	-
<b>2, 2E</b>	<b>8</b>	X	X
<b>2, 2E</b>	<b>12</b>	X	X
<b>3, 3E</b>	<b>12</b>	X	X
<b>3, 3E</b>	<b>16</b>	X	X
<b>4</b>	<b>24</b>	X	-
<b>4</b>	<b>32</b>	X	-

**Type de raccordement Embout à souder (code 30) - Version High Flow**

Taille d'actionneur (code)	Taille du raccord X, Z (code)	Embout à souder	
		Bilatéral	Unilatéral repère Z
<b>2 F</b>	<b>8</b>	X	-
<b>2 F</b>	<b>12</b>	X	-
<b>3 F</b>	<b>16</b>	X	-

## Type de raccordement flare au repère X, embout à souder au repère Z (code K)

Taille d'actionneur (code)	Taille d'actionneur (code)	Type de raccordement (code)	
		73, 75, 77	30
		unilatéral repère X	Unilatéral repère Z
2, 2E	8	X	X
2, 2E	12	X	X
3, 3E	12	X	X
3, 3E	16	X	X

## Type de raccordement flare au repère X, embout à souder au repère Z (code K) – Version High Flow

Taille d'actionneur (code)	Taille d'actionneur (code)	Type de raccordement (code)	
		73, 75, 77	30
		unilatéral repère X	Unilatéral repère Z
2 F, 2EF	12	X	X
2 F, 2EF	16	X	X
3 F, 3EF	16	X	X

## Type de raccordement PrimeLock® (code PL)

Taille d'actionneur (code)	Taille du raccord (code)	Position Space Saver
		sans
1, 1E	4	X
	6	X
2, 2E	8	X

## Type de raccordement PrimeLock® (code PL) – Version High Flow

Taille d'actionneur (code)	Taille du raccord (code)	Position Space Saver
		sans
2 F, 2EF	12	X
	16	X
3 F, 3EF	16	X
	20	X

## Type de raccordement Raccord pour tube (Code T3)

Taille d'actionneur (code)	Taille du raccord (code)	Position Space Saver
		sans
1, 1E	6	X
2, 2E	8	X
	12	X
3, 3E	16	X

## Type de raccordement Raccord pour tube (code T3) – Version High Flow

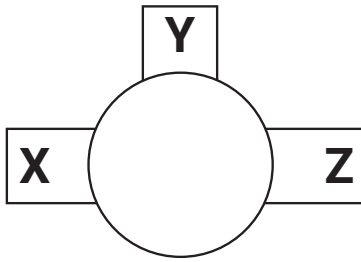
Taille d'actionneur (code)	Taille du raccord (code)	Position Space Saver
		sans
3 F, 3EF	20	X

## Type de raccordement Nexus Connect® (code NX) - Standard (1, 2, 3), High Flow (2F, 3F)

Taille d'actionneur (code)	Taille du raccord	Connexion	
		Bilatéral	
		soudé	SpaceSaver
1	1/4"	X	-

Configurations possibles C60 PFA

Taille d'actionneur (code)	Taille du raccord	Connexion	
		Bilatéral	
		soudé	SpaceSaver
	X, Z		
	<b>3/8"</b>	X	X
<b>2</b>	<b>1/2"</b>	X	X
	<b>3/4"</b>	X	-
<b>2F</b>	<b>3/4"</b>	-	X
<b>3</b>	<b>1"</b>	X	-
<b>3F</b>	<b>1"</b>	-	X

**Forme du corps - Corps en T (code T)**

X-->Z : Passage en ligne  
(débit même lorsque la vanne est fermée)  
X-->Y : Tube de piquage  
(débit seulement lorsque la vanne est ouverte)

**Type de raccordement flare (code 73, 75, 77)**

Taille d'actionneur (code)	Taille du raccord X, Z (code)	Taille du raccord Y (code)	Position Space Saver				
			Sans	X	Y	Z	X, Z (code S)
1, 1E	6	4	X	-	-	-	-
	6	6	X	-	-	-	-
	8	6	X	-	-	X	-
	12	6	X	X	-	X	-
2, 2E	8	8	X	X	X	X	X
	12	8	X	X	X	X	X
	12	12	X	X	X	X	-
	16	8	X	X	-	X	X
	16	12	X	X	X	X	-
3, 3E	16	16	X	X	-	X	-
	20	8	X	-	-	X	-
	20	12	X	-	-	X	-
	20	16	X	-	-	X	-
	20	20	X	-	-	X	-

**Type de raccordement embout à souder (code 30)**

Taille d'actionneur (code)	Taille du raccord X, Z (code)	Taille du raccord Y (code)	Embout à souder repère X, Y, Z	Embout à souder repère X, Z	
				Space Saver repère Y	Raccord flare repère Y
1, 1E	4	4	X	-	-
	8	4	X	-	-
2, 2E	8	8	X	X	-
	12	8	X	-	-
	12	12	-	-	X
3, 3E	16	8	X	X	X
	16	12	X	-	-
	16	16	X	X	X

**Données pour la commande C60 PFA****Données pour la commande - forme du corps - corps de vanne 2 voies (code D)****Codes de commande**

Les données pour la commande offrent un aperçu des configurations standard.

Contrôler la configuration possible avant de passer commande. Autres configurations sur demande.

1 Type	Code
Vanne à membrane, à commande pneumatique, actionneur en plastique à piston, indicateur optique de position, limiteur de course (seulement pour la taille d'actionneur 1-3)	C60

2 Position du space saver	Code
sans	
Raccord flare à position X, embout à souder à position Z	K
Space saver pour position X + Z	S
Space saver pour position Z	Z

3 Taille du raccord	Code
1/4", code international : 4	4
3/8", code international : 6	6
1/2", code international : 8	8
3/4", code international : 12	12
1", code international : 16	16
1 1/4", code international : 20	20
1 1/2", code international : 24	24
2", code International : 32	32

4 Forme du corps	Code
Corps de vanne 2 voies	D

5 Type de raccordement	Code
<b>Tuyau</b>	
Raccord flare avec écrou d'accouplement CPFA	73
Raccord flare avec écrou d'accouplement PVDF	75
Raccord flare avec écrou d'accouplement PFA	77
Raccord Nexus Connect avec écrou d'accouplement PFA	NX
Raccord PrimeLock	PL
Raccord pour tube	T3
<b>Tube</b>	
Embout - en pouces, à souder ou à coller, selon le matériau du corps	30

6 Matériau du corps de vanne	Code
PFA, alcane alkoxyperfluoré	30

7 Matériau de la membrane	Code
PTFE/EPDM une pièce	54
PTFE/EPDM deux pièces	5M

8 Fonction de commande	Code
Normalement fermée (NF)	1
Normalement ouverte (NO)	2
double effet (DE)	3

9 Type d'actionneur	Code
<b>Version standard</b>	
Taille d'actionneur 1	1
Taille d'actionneur 2	2
Taille d'actionneur 3	3
Taille d'actionneur 4	4
<b>Version standard avec écrou d'accouplement ECTFE</b>	
Taille d'actionneur 1, avec écrou d'accouplement ECTFE	1E
Taille d'actionneur 2, avec écrou d'accouplement ECTFE	2E
Taille d'actionneur 3, avec écrou d'accouplement ECTFE	3E
<b>Version High Flow</b>	
Taille d'actionneur 2, High Flow	2 F
Taille d'actionneur 3, High Flow	3 F
<b>Version High Flow avec écrou de raccord union ECTFE</b>	
Taille d'actionneur 2 High Flow, avec écrou d'accouplement ECTFE	2EF
Taille d'actionneur 3 High Flow, avec écrou d'accouplement ECTFE	3EF

10 Version	Code
sans	
Cleanstar avec raccord soudé NexusConnect	2591
C60, ressort revêtu PFA	7030

11 Version High Purity	Code
High Purity blanc	HPW

**Exemple de référence**

Option de commande	Code	Description
1 Type	C60	Vanne à membrane, à commande pneumatique, actionneur en plastique à piston, indicateur optique de position, limiteur de course (seulement pour la taille d'actionneur 1-3)
2 Position du space saver	Z	Space saver pour position Z
3 Taille du raccord	8	1/2", code international : 8
4 Forme du corps	D	Corps de vanne 2 voies
5 Type de raccordement	75	Raccord flare avec écrou d'accouplement PVDF
6 Matériau du corps de vanne	30	PFA, alcane alkoxyperfluoré
7 Matériau de la membrane	54	PTFE/EPDM une pièce
8 Fonction de commande	1	Normalement fermée (NF)
9 Type d'actionneur	2	Taille d'actionneur 2
10 Version		sans
11 Version High Purity	HPW	High Purity blanc

**Données pour la commande - Forme du corps - Corps en T (code T)****Codes de commande**

Les données pour la commande offrent un aperçu des configurations standard.

Contrôler la configuration possible avant de passer commande. Autres configurations sur demande.

1 Type	Code
Vanne à membrane, à commande pneumatique, actionneur en plastique à piston, indicateur optique de position, limiteur de course (seulement pour la taille d'actionneur 1-3)	C60

2 Position du space saver	Code
sans	
Space saver pour position Y	Y

3 Taille du raccord	Code
Position Y	
1/4", code international : 4	4
3/8", code international : 6	6
1/2", code international : 8	8
3/4", code international : 12	12
1", code international : 16	16
1 1/4", code international : 20	20

4 Forme du corps	Code
Corps en T	T

5 Type de raccordement	Code
Tuyau	
Raccord flare avec écrou d'accouplement CPFA	73
Raccord flare avec écrou d'accouplement PVDF	75
Raccord flare avec écrou d'accouplement PFA	77
Tube	
Embout - en pouces, à souder ou à coller, selon le matériau du corps	30

6 Matériau du corps de vanne	Code
PFA, alcane alkoxyperfluoré	30

7 Matériau de la membrane	Code
PTFE/EPDM une pièce	54

8 Fonction de commande	Code
Normalement fermée (NF)	1
Normalement ouverte (NO)	2
double effet (DE)	3

9 Type d'actionneur	Code
Version standard	
Taille d'actionneur 1	1
Taille d'actionneur 2	2
Taille d'actionneur 3	3
Version standard avec écrou d'accouplement ECTFE	
Taille d'actionneur 1, avec écrou d'accouplement ECTFE	1E

9 Type d'actionneur	Code
Taille d'actionneur 2, avec écrou d'accouplement ECTFE	2E
Taille d'actionneur 3, avec écrou d'accouplement ECTFE	3E

10 Position du space saver-2	Code
Space saver pour position X	X
Space saver pour position Z	Z
Space saver pour position X+Z	S

11 Taille de raccord 2	Code
Position X et Z	
1/4", code international-2 : 4	4
3/8", code international-2 : 6	6
1/2", code international-2 : 8	8
3/4", code international-2 : 12	12
1", code international-2 : 16	16
1 1/4", code international-2 : 20	20

12 Type de raccordement embout 2	Code
Tuyau	
Embout - en pouces, à souder ou à coller, selon le matériau du corps	30
Raccord flare avec écrou d'accouplement CPFA	73
Raccord flare avec écrou d'accouplement PVDF	75
Tube	
Raccord flare avec écrou d'accouplement PFA	77

13 Version	Code
sans	
C60, ressort revêtu PFA	7030

14 Version High Purity	Code
High Purity blanc	HPW



**Exemple de référence**

Option de commande	Code	Description
1 Type	C60	Vanne à membrane, à commande pneumatique, actionneur en plastique à piston, indicateur optique de position, limiteur de course (seulement pour la taille d'actionneur 1-3)
2 Position du space saver	Y	Space saver pour position Y
3 Taille du raccord	8	1/2", code international : 8
4 Forme du corps	T	Corps en T
5 Type de raccordement	75	Raccord flare avec écrou d'accouplement PVDF
6 Matériau du corps de vanne	30	PFA, alcane alkoxyperfluoré
7 Matériau de la membrane	54	PTFE/EPDM une pièce
8 Fonction de commande	1	Normalement fermée (NF)
9 Type d'actionneur	2	Taille d'actionneur 2
10 Position du space saver-2	Z	Space saver pour position Z
11 Taille de raccord 2	8	1/2", code international-2 : 8
12 Type de raccordement embout 2	75	Raccord flare avec écrou d'accouplement PVDF
13 Version		sans
14 Version High Purity	HPW	High Purity blanc

## Données techniques C60 PFA

### Fluide

**Fluide de service :** Fluides neutres ou agressifs, sous la forme liquide ou gazeuse - en particulier les fluides ultra purs - qui n'ont pas d'impact négatif sur les propriétés physiques et chimiques des matériaux de corps et de membrane concernés.

### Température

**Température du fluide :** Matériau du corps PFA (code 30) : -10 – 150 °C  
Tenir compte du diagramme pression-température

**Température ambiante :** 0 – 60 °C

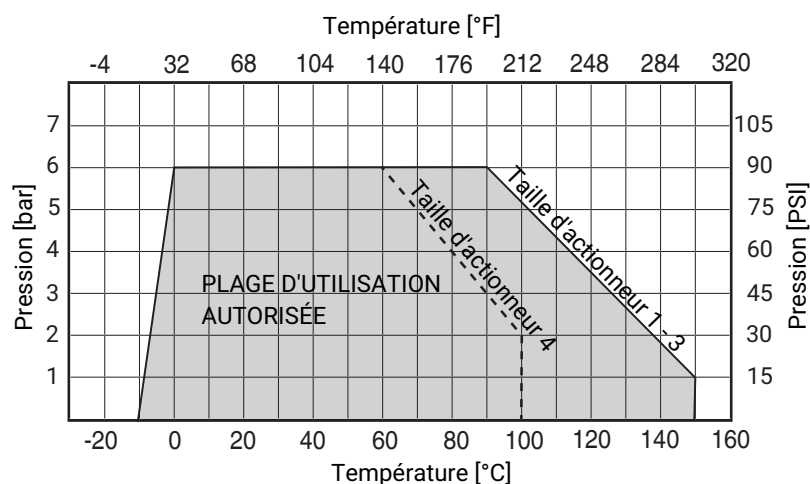
**Température de stockage :** 0 – 40 °C

### Pression

**Pression de service :** 0 – 6 bar

**Diagramme pression-température :**

**Matériau du corps PFA (code 30)**



**Remarque :** Le diagramme température / pression n'est fourni qu'à titre indicatif. Les indications sont valables pour l'utilisation d'eau comme fluide de service. Les modifications des conditions d'utilisation de même que le recours à d'autres fluides peuvent entraîner des divergences. En cas de doute, il est recommandé de tester par installation d'essai la réaction du matériau dans les conditions d'utilisation définitives. Les températures inférieures à 0 °C peuvent avoir un impact négatif sur la vitesse d'actionnement.

## Valeurs du Kv :

## Forme du corps - corps de vanne 2 voies (code D)

Taille d'actionneur (code)	Taille du raccord	Connexion	
		Bilatéral	
		Raccord de tuyau	Raccordement à la tuyauterie
<b>1, 1E</b>	1/4"	4,0	15,0
	3/8"	15,0	-
<b>2, 2E</b>	1/2"	35,0	68,0
	3/4"	68,0	68,0
<b>3, 3E</b>	3/4"	68,0	126,0
	1"	158,0	175,0
	1 1/4"	170,0	-
<b>4</b>	1 1/2 "	-	1225,0
	2"	-	1225,0

Valeurs Kv en l/min

Si le corps à passage en ligne possède un raccordement à la tuyauterie et un raccord de tube, les valeurs de Kv du raccord de tuyau sont appliquées.

## Forme du corps - corps de vanne 2 voies (code D) – Version High Flow

Taille d'actionneur (code)	Taille du raccord	Connexion	
		Bilatéral	
		Raccord de tuyau	Raccordement à la tuyauterie
<b>2 F, 2EF</b>	1/2"	-	115,0
	3/4"	115,0	115,0
	1"	123,0	123,0
<b>3 F, 3EF</b>	1"	316,0	316,0
	1 1/4"	325,0	-

Valeurs Kv en l/min

## Forme du corps - Corps de vanne 2 voies (code D) – Type de raccordement Nexus Connect® (Code NX)

Taille d'actionneur (code)	Taille du raccord	Connexion	
		Bilatéral	
		soudé	Space Saver
<b>1</b>	1/4"	7,8	-
	3/8"	13,0	13,3
<b>2</b>	1/2"	48,1	35,2
	3/4"	66,3	-
<b>2F</b>	3/4"	-	110,0
<b>3</b>	1"	142,0	-
<b>3F</b>	1"	-	255,0

Valeurs Kv en l/min

## Valeurs du Kv :

## Forme du corps - Corps en T (code T)

Taille d'actionneur (code)	Taille du raccord		Connexion		
			bilatérale à passage en ligne (X, Z) et tube de piquage (Y)		Un côté
	Passage en ligne X, Z	Tube de piquage Y	Raccord de tuyau	Raccordement à la tuyauterie	Raccord de tube/flexible
<b>1, 1E</b>	1/4"	1/4"	-	17,0	-
	3/8"	1/4"	4,0	-	-
	3/8"	3/8"	13,0	-	-
	1/2"	1/4"	-	18,0	-
	1/2"	3/8"	17,0	-	-
	3/4"	3/8"	18,0	-	-
<b>2, 2E</b>	1/2"	1/2"	28,0	62,0	36,0
	3/4"	1/4"	-	35,0	-
	3/4"	1/2"	35,0	38,0	38,0
	3/4"	3/4"	62,0	71,0	-
	1"	1/2"	38,0	101,0	-
	1"	3/4"	71,0	-	-
<b>3, 3E</b>	1"	1"	137,0	135,0	145,0
	1"	1/2"	-	101,0	42,0
	1"	3/4"	-	130,0	-
	1¼"	1/2"	53,0	-	-
	1¼"	3/4"	117,0	-	-
	1¼"	1"	150,0	-	-
	1¼"	1¼"	170,0	-	-

au tube de piquage Y

Valeurs Kv en l/min

## Vide :

400 mbars absolus

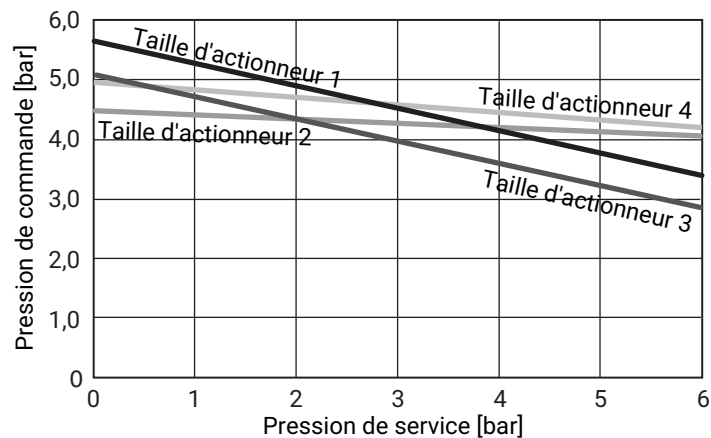
La durée de vie peut être compromise en cas de dépression plus élevée ou d'installation de vannes côté aspiration de pompe.

**Actionneur pneumatique**  
**Pression de commande :**

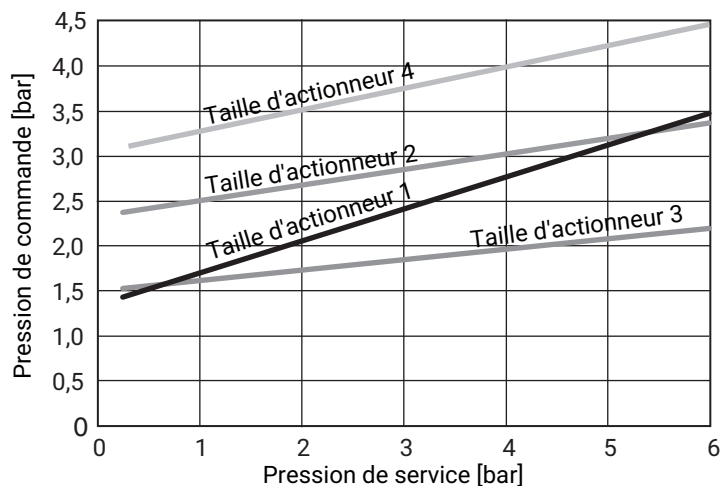
Fonction de commande	Taille d'actionneur	Pression de commande
1	1, 1E	5,5 - 7 bar
	2, 2E, 2 F, 2EF	4 - 7 bar
	3, 3E, 3 F, 3EF	5 - 7 bar
	4	5 - 7 bar
2, 3	1, 1E, 2, 2E, 2 F, 2EF, 3, 3E, 3 F, 3EF	max. 4 bar
	4	max. 4,5 bar

**Courbes caractéristique de la pression de commande / pression de service :**

**Fonction de commande 1 - normalement fermée (NF)**



**Fonction de commande 2 - normalement ouverte (NO)**



**Raccord d'air de pilotage :** G 1/8

**Volume de remplissage :**

Taille d'actionneur	Fonction de commande			
	Normalement fermée (NF)	Normalement ouverte (NO)	Double effet (fermé) (DE)	Double effet (ouvert) (DE)
1, 1E	7,4	9,2	9,2	7,4
2, 2E, 2 F, 2EF	24,0	39,0	39,0	24,0
3, 3E, 3 F, 3EF	56,0	88,0	88,0	56,0
4	146,0	794,0	146,0	956,0

Volume de remplissage en cm<sup>3</sup>

### ***Conformité du produit***

**Directive Machines :** 2006/42/UE

**Denrées alimentaires :** FDA

**EAC :** Le produit est certifié selon EAC.

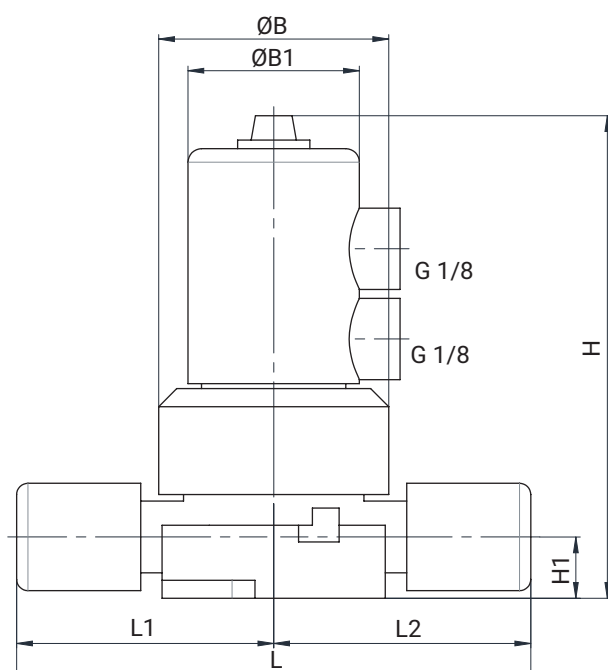
### ***Données mécaniques***

**Sens du débit :** Quelconque

## Dimensions C60 PFA

### Vannes à passage en ligne (code D)

#### Raccord flare (Code 73, 75, 77)



Taille d'actionneur <sup>1)</sup>	Taille du raccord	Repère space saver <sup>2)</sup>	ØB	ØB1	H	H1	L	L1	L2
1, 1E	1/4"	-	51,4	38,0	107,0	13,6	112,8	56,4	56,4
1, 1E	1/4"	Z	51,4	38,0	107,0	13,6	120,1	56,4	63,7
1, 1E	3/8"	-	51,4	38,0	107,0	13,6	114,0	57,0	57,0
1, 1E	3/8"	Z	51,4	38,0	107,0	13,6	119,4	57,0	62,4
2, 2E	1/2"	K	64,0	64,7	126,5	19,0	133,4	65,9	67,5
2, 2E	1/2"	-	64,0	64,7	120,5	16,0	131,8	65,9	65,9
2, 2E	1/2"	S	64,0	64,7	120,5	16,0	142,0	71,0	71,0
2, 2E	1/2"	Z	64,0	64,7	120,5	16,0	136,9	65,9	71,0
2, 2E	3/4"	K	64,0	64,7	126,5	19,0	134,4	66,9	67,5
2, 2E	3/4"	-	64,0	64,7	126,5	19,0	133,8	66,9	66,9
3, 3E	3/4"	K	80,0	86,0	165,9	25,0	165,8	82,9	82,9
2, 2E	3/4"	S	64,0	64,7	126,5	19,0	156,8	78,4	78,4
2, 2E	3/4"	Z	64,0	64,7	126,5	19,0	145,3	66,9	78,4
3, 3E	3/4"	-	80,0	86,0	165,8	25,0	165,8	82,9	82,9
3, 3E	1"	K	80,0	86,0	172,5	25,0	172,5	89,5	83,0
3, 3E	1"	-	80,0	86,0	179,0	25,0	179,0	89,5	89,5
3, 3E	1"	S	80,0	86,0	198,8	25,0	198,8	99,4	99,4
3, 3E	1"	Z	80,0	86,0	188,9	25,0	188,9	89,5	99,4
3, 3E	1 1/4"	-	80,0	86,0	238,4	25,0	238,4	119,2	119,2
2 F, 2EF	3/4"	-	64,0	64,7	126,5	19,0	133,8	66,9	66,9
2 F, 2EF	3/4"	S	64,0	64,7	126,5	19,0	156,8	78,4	78,4
2 F, 2EF	3/4"	Z	64,0	64,7	126,5	19,0	145,3	66,9	78,4
2 F, 2EF	1"	-	64,0	64,7	126,5	19,0	160,0	80,0	80,0

## Dimensions C60 PFA

Taille d'actionneur <sup>1)</sup>	Taille du raccord	Repère space saver <sup>2)</sup>	ØB	ØB1	H	H1	L	L1	L2
<b>3 F, 3EF</b>	<b>1"</b>	-	80,0	86,0	179,0	25,0	179,0	89,5	89,5
<b>3 F, 3EF</b>	<b>1"</b>	<b>S</b>	80,0	86,0	198,8	25,0	198,8	99,4	99,4
<b>3 F, 3EF</b>	<b>1"</b>	<b>Z</b>	80,0	86,0	188,9	25,0	188,9	89,5	99,4
<b>3 F, 3EF</b>	<b>1¼"</b>	-	80,0	86,0	197,4	25,0	238,4	119,2	119,2

Dimensions en mm

### 1) Type d'actionneur

Code 1 : Taille d'actionneur 1

Code 1E : Taille d'actionneur 1, avec écrou d'accouplement ECTFE

Code 2 : Taille d'actionneur 2

Code 2 F : Taille d'actionneur 2, High Flow

Code 2E : Taille d'actionneur 2, avec écrou d'accouplement ECTFE

Code 2EF : Taille d'actionneur 2 High Flow, avec écrou d'accouplement ECTFE

Code 3 : Taille d'actionneur 3

Code 3 F : Taille d'actionneur 3, High Flow

Code 3E : Taille d'actionneur 3, avec écrou d'accouplement ECTFE

Code 3EF : Taille d'actionneur 3 High Flow, avec écrou d'accouplement ECTFE

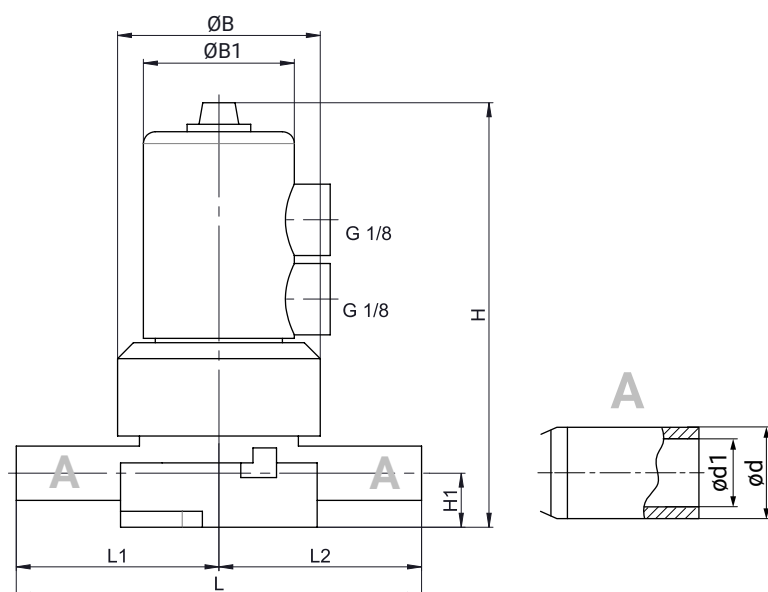
### 2) Position du space saver

Code K : Raccord flare à position X, embout à souder à position Z

Code S : Space saver pour position X + Z

Code Z : Space saver pour position Z



**Embout à souder (code 30)**

Taille d'actionneur <sup>1)</sup>	Taille du raccord	Repère space saver <sup>2)</sup>	ØB	ØB1	H	H1	L	L1	L2	Embout (A)	
										ød	ød1
1, 1E	1/4"	-	51,4	38,0	107,0	13,6	102,0	51,0	51,0	13,7	9,2
2, 2E	1/2"	-	64,0	64,7	126,5	19,0	135,0	67,5	67,5	21,3	15,8
2, 2E	3/4"	-	64,0	64,7	126,5	19,0	135,0	67,5	67,5	26,7	20,3
3, 3E	3/4"	-	80,0	82,9	166,5	25,0	166,0	83,0	83,0	26,7	20,3
3, 3E	1"	-	80,0	83,0	166,5	25,0	166,0	83,0	83,0	33,4	26,6
4	1 1/2"	-	132,3	153,0	349,6	40,0	194,0	97,0	97,0	48,3	40,9
4	2"	-	132,3	153,0	349,6	40,0	224,0	112,0	112,0	60,3	52,3
High Flow											
2 F, 2EF	1/2"	-	64,0	64,7	126,5	19,0	135,0	67,5	67,5	21,3	15,8
2 F, 2EF	3/4"	-	64,0	64,7	126,5	19,0	135,0	67,5	67,5	26,7	20,3
2 F, 2EF	1"	-	64,0	64,7	126,5	19,0	148,0	74,0	74,0	33,4	26,6
3 F, 3EF	1"	-	80,0	83,0	166,5	25,0	166,0	83,0	83,0	33,4	26,6

Dimensions en mm

1) **Type d'actionneur**

Code 1 : Taille d'actionneur 1

Code 1E : Taille d'actionneur 1, avec écrou d'accouplement ECTFE

Code 2 : Taille d'actionneur 2

Code 2 F : Taille d'actionneur 2, High Flow

Code 2E : Taille d'actionneur 2, avec écrou d'accouplement ECTFE

Code 2EF : Taille d'actionneur 2 High Flow, avec écrou d'accouplement ECTFE

Code 3 : Taille d'actionneur 3

Code 3 F : Taille d'actionneur 3, High Flow

Code 3E : Taille d'actionneur 3, avec écrou d'accouplement ECTFE

Code 3EF : Taille d'actionneur 3 High Flow, avec écrou d'accouplement ECTFE

Code 4 : Taille d'actionneur 4

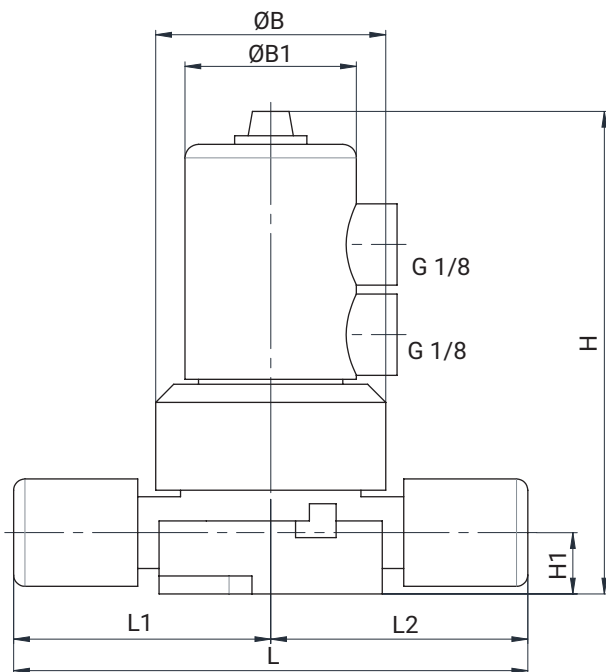
2) **Position du space saver**

Code K : Raccord flare à position X, embout à souder à position Z

Code S : Space saver pour position X + Z

Code Z : Space saver pour position Z

**Raccord PrimeLock® (code PL)**



Taille d'actionneur <sup>1)</sup>	Taille du raccord	Repère space saver <sup>2)</sup>	ØB	ØB1	H	H1	L	L1	L2
1, 1E	1/4"	-	51,4	38,0	107,0	15,0	113,0	57,0	57,0
1, 1E	3/8"	-	51,4	38,0	107,0	15,0	117,0	59,0	59,0
2, 2E	1/2"	-	64,0	64,7	126,5	16,0	141,0	71,0	71,0
2 F, 2EF	3/4"	-	64,0	64,7	126,5	19,0	156,0	79,0	79,0
2 F, 2EF	1"	-	64,0	64,7	126,5	19,0	169,0	85,0	85,0
3 F, 3EF	1"	-	80,0	86,0	185,0	25,0	150,5	94,0	94,0
3 F, 3EF	1 1/4"	-	80,0	86,0	209,0	25,0	150,5	105,0	105,0

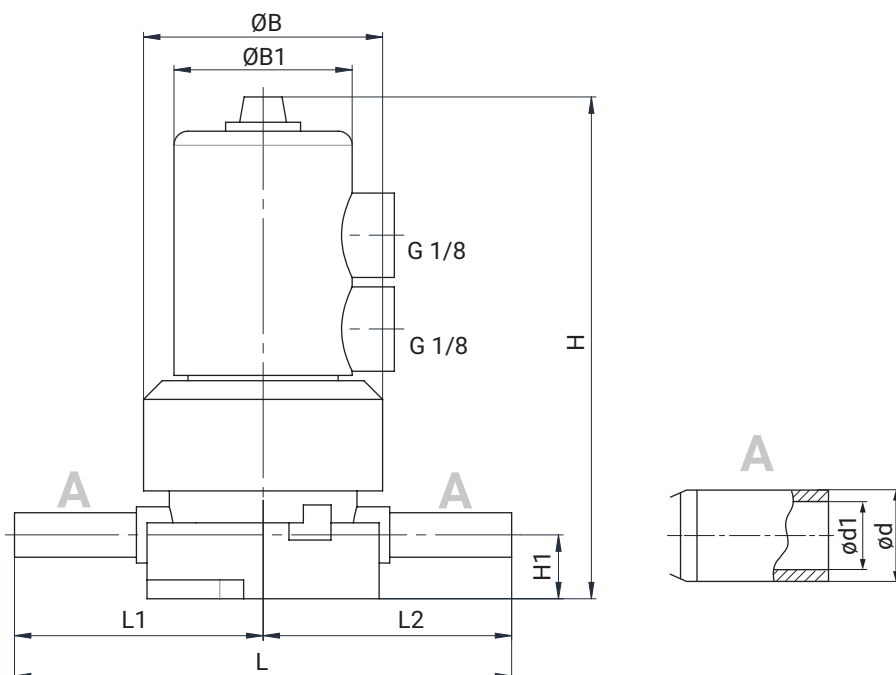
Dimensions en mm

1) **Type d'actionneur**

- Code 1 : Taille d'actionneur 1
- Code 1E : Taille d'actionneur 1, avec écrou d'accouplement ECTFE
- Code 2 : Taille d'actionneur 2
- Code 2 F : Taille d'actionneur 2, High Flow
- Code 2E : Taille d'actionneur 2, avec écrou d'accouplement ECTFE
- Code 2EF : Taille d'actionneur 2 High Flow, avec écrou d'accouplement ECTFE
- Code 3 : Taille d'actionneur 3
- Code 3 F : Taille d'actionneur 3, High Flow
- Code 3E : Taille d'actionneur 3, avec écrou d'accouplement ECTFE
- Code 3EF : Taille d'actionneur 3 High Flow, avec écrou d'accouplement ECTFE

2) **Position du space saver**

- Code K : Raccord flare à position X, embout à souder à position Z
- Code S : Space saver pour position X + Z
- Code Z : Space saver pour position Z

**Raccord pour tube (Code T3)**

Taille d'actionneur <sup>1)</sup>	Taille du raccord	Repère space saver <sup>2)</sup>	ØB	ØB1	H	H1	L	L1	L2	Embout (A)	
										ød	ød1
1, 1E	3/8"	-	51,4	38,0	107,0	13,6	106,0	53,0	53,0	9,5	6,6
2, 2E	1/2"	-	64,0	64,7	120,5	16,0	122,0	61,0	61,0	12,7	9,7
2, 2E	3/4"	-	64,0	64,7	126,5	19,0	135,0	67,5	67,5	19,05	15,9
3, 3E	1"	-	80,0	86,0	165,8	150,5	25,0	82,5	82,5	25,4	22,2
2 F, 2EF	3/4"	-	64,0	64,7	126,5	19,0	135,0	67,5	67,5	19,05	15,9
2 F, 2EF	1"	-	64,0	64,7	126,5	19,0	148,0	74,0	74,0	25,4	22,2
3 F, 3EF	1"	-	80,0	86,0	165,0	150,5	25,0	82,5	82,5	25,4	22,2
3 F, 3EF	1 1/4"	-	80,0	86,0	176,0	150,5	25,0	88,0	88,0	31,75	28,2

Dimensions en mm

**1) Type d'actionneur**

Code 1 : Taille d'actionneur 1

Code 1E : Taille d'actionneur 1, avec écrou d'accouplement ECTFE

Code 2 : Taille d'actionneur 2

Code 2 F : Taille d'actionneur 2, High Flow

Code 2E : Taille d'actionneur 2, avec écrou d'accouplement ECTFE

Code 2EF : Taille d'actionneur 2 High Flow, avec écrou d'accouplement ECTFE

Code 3 : Taille d'actionneur 3

Code 3 F : Taille d'actionneur 3, High Flow

Code 3E : Taille d'actionneur 3, avec écrou d'accouplement ECTFE

Code 3EF : Taille d'actionneur 3 High Flow, avec écrou d'accouplement ECTFE

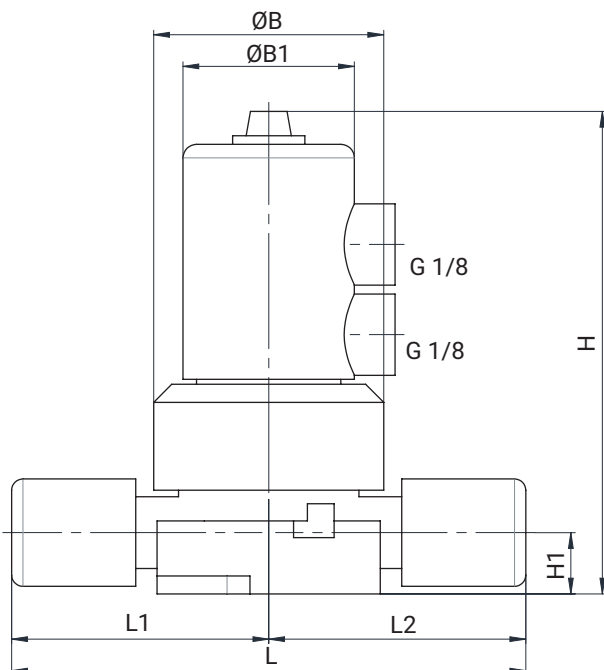
**2) Position du space saver**

Code K : Raccord flare à position X, embout à souder à position Z

Code S : Space saver pour position X + Z

Code Z : Space saver pour position Z

**Nexus Connect® (code NX)**



**Nexus Connect®, soudé**

Taille d'actionneur <sup>1)</sup>	Taille du raccord	Repère space saver <sup>2)</sup>	ØB	ØB1	H	H1	L	L1	L2
1	1/4"	-	51,4	38,0	107,0	13,6	140,5	70,3	70,3
1	3/8"	-	51,4	38,0	107,0	13,6	147,7	73,9	73,9
2	1/2"	-	64,0	64,7	126,5	19,0	153,0	76,5	76,5
2	3/4"	-	64,0	64,7	126,5	19,0	179,1	89,6	89,6
3	1"	-	80,0	86,0	166,5	25,0	205,0	102,5	102,5

**Nexus Connect®, Space Saver**

Taille d'actionneur <sup>1)</sup>	Taille du raccord	Repère space saver <sup>2)</sup>	ØB	ØB1	H	H1	L	L1	L2
1	3/8"	X, Z	51,4	38,0	107,0	13,6	112,4	56,2	56,2
2	1/2"	X, Z	64,0	64,7	120,4	16,0	131,6	65,8	65,8
2F	3/4"	X, Z	64,0	64,7	126,5	19,0	145,1	72,6	72,6
3F	1"	X, Z	80,0	86,0	166,5	25,0	176,3	88,2	88,2

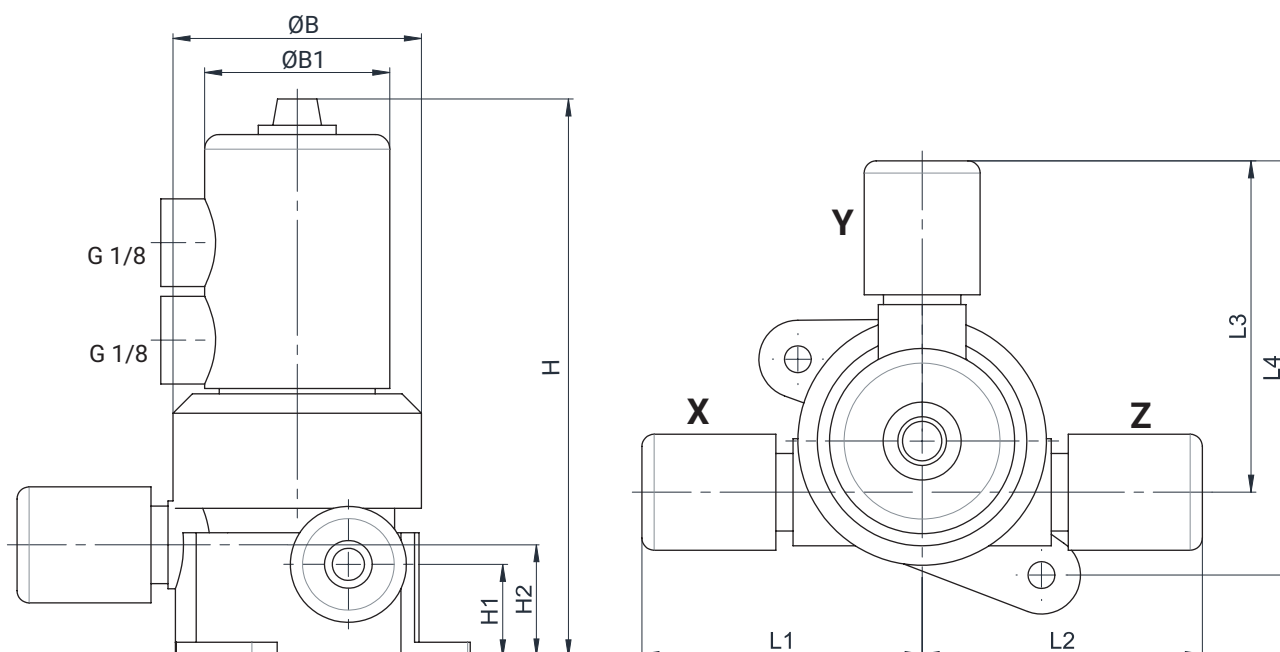
Dimensions en mm

1) **Type d'actionneur**

- Code 1 : Taille d'actionneur 1
- Code 2 : Taille d'actionneur 2
- Code 2 F : Taille d'actionneur 2, High Flow
- Code 3 : Taille d'actionneur 3
- Code 3 F : Taille d'actionneur 3, High Flow

2) **Position du space saver**

- Code X : Space saver pour position X
- Code Z : Space saver pour position Z

**Corps en T (code T)****Raccord flare (Code 73, 75, 77)**

Taille d'actionneur <sup>1)</sup>	Taille du raccord		Repère space saver <sup>2)</sup>		ØB	ØB1	H	H1	H2	L	L1	L2	L3	L4
	Re-père (X, Z)	Re-père (Y)	Re-père (X, Z)	Re-père (Y)										
1, 1E	3/8"	1/4"	-	-	51,4	38,0	114,5	19,0	23,0	115,0	57,5	57,5	67,4	84,4
1, 1E	3/8"	3/8"	-	-	51,4	38,0	114,5	19,0	23,0	115,0	57,5	57,5	68,0	85,0
1, 1E	1/2"	3/8"	-	-	51,4	38,0	114,5	19,0	23,0	120,8	60,4	60,4	68,0	85,0
1, 1E	1/2"	3/8"	Z	-	51,4	38,0	114,5	19,0	23,0	131,9	60,4	71,5	68,0	85,0
1, 1E	3/4"	3/8"	-	-	51,4	38,0	114,5	19,0	23,0	125,8	62,9	62,9	68,0	85,0
1, 1E	3/4"	3/8"	X	-	51,4	38,0	114,5	19,0	23,0	135,3	72,4	62,9	68,0	85,0
1, 1E	3/4"	3/8"	Z	-	51,4	38,0	114,5	19,0	23,0	135,3	62,9	72,4	68,0	85,0
2, 2E	1/2"	1/2"	-	-	64,0	64,7	126,5	19,0	19,0	131,8	65,9	65,9	80,4	98,4
2, 2E	1/2"	1/2"	Z	-	64,0	64,7	126,5	19,0	19,0	136,0	65,9	70,1	80,4	98,4
2, 2E	1/2"	1/2"	-	Y	64,0	64,7	126,5	19,0	19,0	131,8	65,9	65,9	85,5	103,5
2, 2E	3/4"	1/2"	-	-	64,0	64,7	126,5	19,0	19,0	133,8	66,9	66,9	80,4	98,4
2, 2E	3/4"	1/2"	S	-	64,0	64,7	126,5	19,0	19,0	156,8	78,4	78,4	80,4	98,4
2, 2E	3/4"	1/2"	X	-	64,0	64,7	126,5	19,0	19,0	145,3	78,4	66,9	80,4	98,4
2, 2E	3/4"	1/2"	Z	-	64,0	64,7	126,5	19,0	19,0	145,3	66,9	78,4	80,4	98,4
2, 2E	3/4"	1/2"	-	Y	64,0	64,7	126,5	19,0	19,0	133,8	66,9	66,9	85,5	103,5
2, 2E	3/4"	3/4"	-	-	64,0	64,7	126,5	19,0	19,0	133,8	66,9	66,9	81,4	99,4
2, 2E	3/4"	3/4"	X	-	64,0	64,7	126,5	19,0	19,0	145,3	78,4	66,9	81,4	99,4
2, 2E	3/4"	3/4"	Z	-	64,0	64,7	126,5	19,0	19,0	145,3	66,9	78,4	81,4	99,4
2, 2E	3/4"	3/4"	-	Y	64,0	64,7	126,5	19,0	19,0	133,8	66,9	66,9	92,4	110,4
3, 3E	1"	1"	-	-	80,0	86,0	166,5	25,0	25,0	168,0	84,0	84,0	110,5	133,0
3, 3E	1"	1"	X	-	80,0	86,0	166,5	25,0	25,0	177,9	93,9	84,0	110,5	133,0
3, 3E	1"	1"	Z	-	80,0	86,0	166,5	25,0	25,0	177,9	84,0	93,9	110,5	133,0
3, 3E	1 1/4"	1/2"	-	-	80,0	86,0	166,5	25,0	25,0	238,4	119,2	119,2	99,9	122,4

Dimensions C60 PFA

Taille d'actionneur <sup>1)</sup>	Taille du raccord		Repère space saver <sup>2)</sup>		ØB	ØB1	H	H1	H2	L	L1	L2	L3	L4
	Re-père (X, Z)	Re-père (Y)	Re-père (X, Z)	Re-père (Y)										
3, 3E	1¼"	1"	-	-	80,0	86,0	166,5	25,0	25,0	238,4	119,2	119,2	110,5	133,0
3, 3E	1¼"	1¼"	-	-	80,0	86,0	166,5	25,0	25,0	238,4	119,2	119,2	143,2	165,7
2 F, 2EF	1"	1/2"	-	-	64,0	64,7	135,9	25,0	28,5	154,0	77,0	77,0	81,4	100,9
2 F, 2EF	1"	1/2"	S	-	64,0	64,7	135,9	25,0	28,5	163,8	81,9	81,9	81,4	100,9
2 F, 2EF	1"	1/2"	X	-	64,0	64,7	135,9	25,0	28,5	158,9	81,9	77,0	81,4	100,9
2 F, 2EF	1"	1/2"	Z	-	64,0	64,7	135,9	25,0	28,5	158,9	77,0	81,9	81,4	100,9
2 F, 2EF	1"	3/4"	-	-	64,0	64,7	135,9	25,0	28,5	154,0	77,0	77,0	82,4	101,9
2 F, 2EF	1"	3/4"	X	-	64,0	64,7	135,9	25,0	28,5	158,9	81,9	77,0	82,4	101,9
2 F, 2EF	1"	3/4"	Z	-	64,0	64,7	135,9	25,0	28,5	158,9	77,0	81,9	82,4	101,9
2 F, 2EF	1"	3/4"	-	Y	64,0	64,7	135,9	19,0	28,5	154,0	77,0	77,0	92,9	112,4

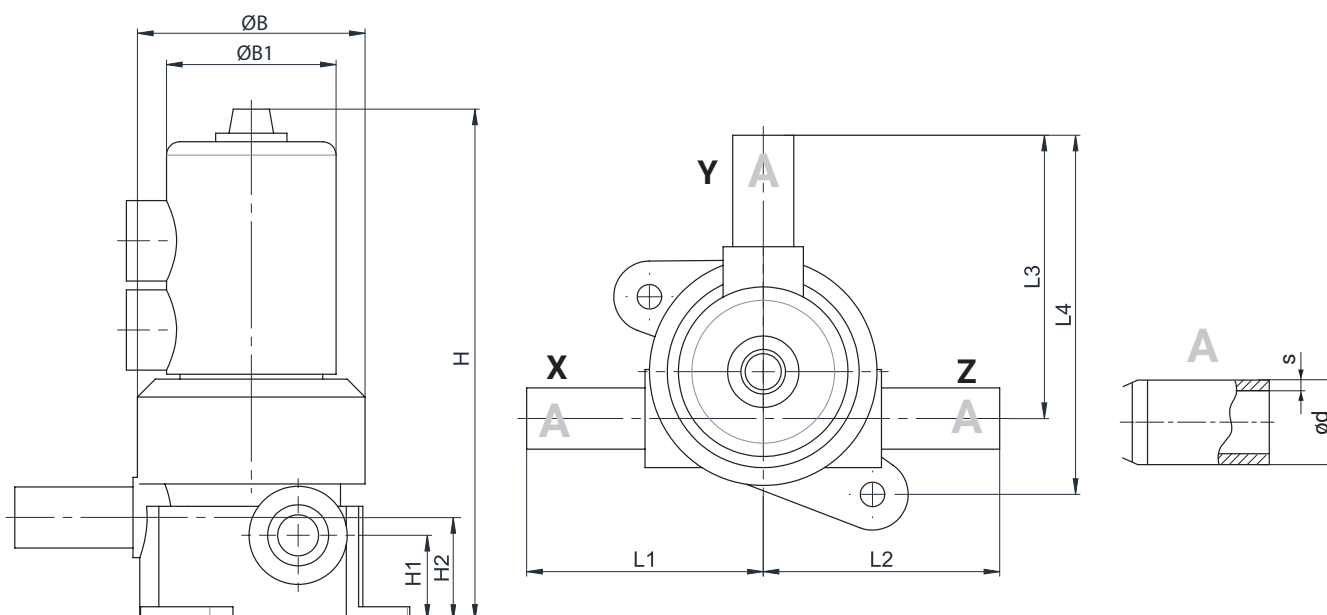
Dimensions en mm

1) **Type d'actionneur**

- Code 1 : Taille d'actionneur 1
- Code 1E : Taille d'actionneur 1, avec écrou d'accouplement ECTFE
- Code 2 : Taille d'actionneur 2
- Code 2 F : Taille d'actionneur 2, High Flow
- Code 2E : Taille d'actionneur 2, avec écrou d'accouplement ECTFE
- Code 2EF : Taille d'actionneur 2 High Flow, avec écrou d'accouplement ECTFE
- Code 3 : Taille d'actionneur 3
- Code 3 F : Taille d'actionneur 3, High Flow
- Code 3E : Taille d'actionneur 3, avec écrou d'accouplement ECTFE
- Code 3EF : Taille d'actionneur 3 High Flow, avec écrou d'accouplement ECTFE

2) **Position du space saver**

- Code X : Space saver pour position X
- Code Y : Space saver pour position Y
- Code Z : Space saver pour position Z

**Embout à souder (code 30)**

Dimensions embout (A) (voir « Embout à souder (code 30) », page 25)

Taille d'actionneur <sup>1)</sup>	Taille du raccord		Repère space saver <sup>2)</sup>		Connexion <sup>3)</sup>	ØB	ØB1	H	H1	H2	L	L1	L2	L3	L4
	Re-père (X, Z)	Re-père (Y)	Repère (Y)	Repère (Y)											
<b>1, 1E</b>	<b>1/4"</b>	<b>1/4"</b>	-	<b>73, 75, 77</b>		51,4	38,0	114,5	19,0	23,0	106,0	53,0	53,0	63,5	80,5
<b>1, 1E</b>	<b>1/4"</b>	<b>1/2"</b>	-	<b>30</b>		51,4	38,0	114,5	19,0	23,0	106,0	53,0	53,0	63,5	80,5
<b>2, 2E</b>	<b>1/2"</b>	<b>1/2"</b>	-	<b>30</b>		64,0	64,7	126,5	19,0	19,0	122,0	61,0	61,0	75,54	93,5
<b>2, 2E</b>	<b>1/4"</b>	<b>3/4"</b>	-	<b>30</b>		64,0	64,7	135,9	25,0	28,5	140,0	70,0	70,0	76,5	96,0
<b>3, 3E</b>	<b>1/2"</b>	<b>1"</b>	-	<b>30</b>		80,0	86,0	166,5	25,0	25,0	163,0	81,5	81,5	102,0	124,5
<b>3, 3E</b>	<b>1/2"</b>	<b>1"</b>	-	<b>73, 75, 77</b>		80,0	86,0	166,5	25,0	25,0	163,0	81,5	81,5	99,9	122,4
<b>3, 3E</b>	<b>3/4"</b>	<b>1"</b>	-	<b>30</b>		80,0	86,0	166,5	25,0	25,0	163,0	81,5	81,5	102,0	124,5
<b>3, 3E</b>	<b>1"</b>	<b>1"</b>	-	<b>30</b>		80,0	86,0	166,5	25,0	25,0	163,0	81,5	81,5	103,5	126,0

## Dimensions C60 PFA

Taille d'actionneur <sup>1)</sup>	Taille du raccord		Repère space saver <sup>2)</sup>		ØB	ØB1	H	H1	H2	L	L1	L2	L3	L4
	Re-père (X, Z)	Re-père (Y)	Repère (Y)	Repère (Y)										
<b>3, 3E</b>	<b>1"</b>	<b>1"</b>	-	<b>73, 75, 77</b>	80,0	86,0	166,5	25,0	25,0	163,0	81,5	81,5	110,5	133,0

Dimensions en mm

### 1) Type d'actionneur

- Code 1 : Taille d'actionneur 1
- Code 1E : Taille d'actionneur 1, avec écrou d'accouplement ECTFE
- Code 2 : Taille d'actionneur 2
- Code 2 F : Taille d'actionneur 2, High Flow
- Code 2E : Taille d'actionneur 2, avec écrou d'accouplement ECTFE
- Code 2EF : Taille d'actionneur 2 High Flow, avec écrou d'accouplement ECTFE
- Code 3 : Taille d'actionneur 3
- Code 3 F : Taille d'actionneur 3, High Flow
- Code 3E : Taille d'actionneur 3, avec écrou d'accouplement ECTFE
- Code 3EF : Taille d'actionneur 3 High Flow, avec écrou d'accouplement ECTFE

### 2) Position du space saver

- Code X : Space saver pour position X
- Code Y : Space saver pour position Y
- Code Z : Space saver pour position Z

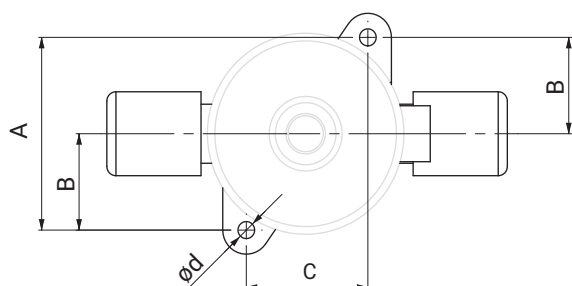
### 3) Type de raccordement

- Code 30 : Embout - en pouces, à souder ou à coller, selon le matériau du corps
- Code 73 : Raccord flare avec écrou d'accouplement CPFA
- Code 75 : Raccord flare avec écrou d'accouplement PVDF
- Code 77 : Raccord flare avec écrou d'accouplement PFA

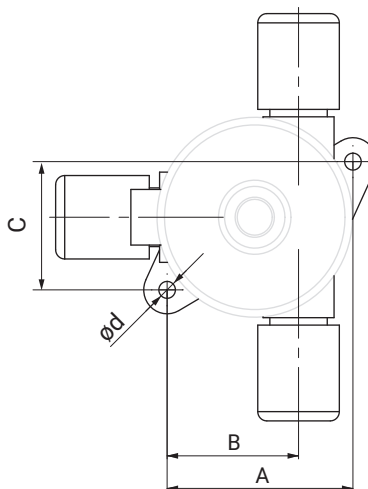


## Dimensions des points de fixation

Vanne 2/2 voies (code D)



Corps en T (code T)



### Vannes à passage en ligne (code D)

Taille d'actionneur	$\varnothing d$	A	B	C
1, 1E	5,5	50,5	25,25	33,5
2, 2E, 2 F, 2EF	5,5	61,5	31,0	40,0
3, 3E, 3 F, 3EF	6,5	78,0	39,0	56,0
4	9,0	124,0	62,0	94,0

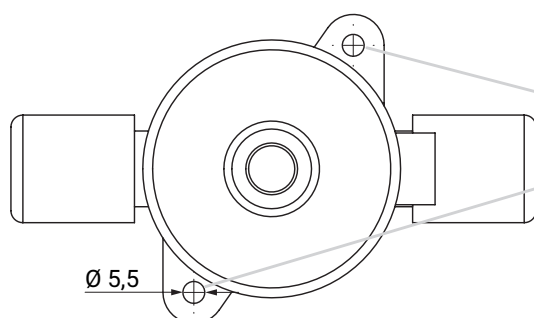
Dimensions en mm

### Corps en T (code T)

Taille d'actionneur	$\varnothing d$	A	B	C
1, 1E	5,5	44,3	27,3	50,0
2, 2E, 2 F, 2EF	5,5	61,5	43,5	41,5
3, 3E, 3 F, 3EF	6,5	79,5	57,0	52,5

Dimensions en mm

### Orifices de fixation, trou rond, trou oblong



Taille de raccord 1-3

$d = 6,0$

$d1 = 12,0$

Taille du raccord 4

$d = 9,0$

$d1 = 19,0$

Dimensions en mm

Chers clients,

nous convertissons les orifices de fixation en trous oblongs pour toutes les tailles de vannes afin de faciliter le montage.

En raison des changements successifs dans la fabrication, il peut arriver à ce stade que vous receviez des corps de vanne avec de nouveaux orifices oblongs ainsi qu'avec d'anciens orifices ronds.

Nous vous remercions de votre compréhension.

# GEMÜ C60 Cleanstar PFA 3/5 voies

Vanne à membrane à commande pneumatique 3/5 voies avec corps de vanne PFA



## Caractéristiques

- Coefficient de débit élevé
- Contamination minimale
- Réduction maximale des zones mortes
- Sens du débit quelconque
- Utilisable comme configuration de mélange de fluides ou comme vanne de collecte
- Les deux actionneurs peuvent être réglés séparément
- Possibilité de combiner un actionneur manuel et pneumatique au choix

## Description

La vanne à membrane 3/5 voies ultra-pure GEMÜ C60 Cleanstar® avec un corps en V en PFA possède deux sièges de vanne. Toutes les pièces en contact avec le fluide sont en PFA ou en PTFE (membrane). Les composants extérieurs de l'actionneur sont en PVDF. Des supports de fixation robustes ainsi qu'un perçage de fuite sont intégrés de série. Les écrous d'accouplement sont au choix en PVDF, PFA ou C-PFA. Cette version High Purity de la gamme de produits CleanStar® répond aux normes de pureté les plus élevées et présente une grande résistance chimique. De plus, elle est utilisable à des températures de fluide élevées. C'est pourquoi elle est souvent utilisée au niveau de l'alimentation et de la distribution des usines de semi-conducteurs, notamment pour collecter ou mélanger des flux.

## Détails techniques

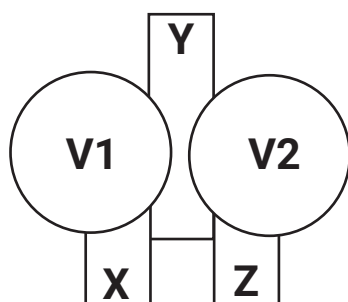
- **Température du fluide:** -10 à 150 °C
  - **Température ambiante:** 0 à 60 °C
  - **Pression de service :** 0 à 6 bars
  - **Diamètres nominaux :** DN 10 à 15
  - **Formes de corps :** Corps en V
  - **Types de raccordement :** Flare | SpaceSaver flare
  - **Normes de raccordement:** DIN
  - **Matériaux du corps:** PFA
  - **Matériaux de membrane :** PTFE/EPDM
  - **Conformités:** « TA-Luft » (norme pour l'air) | EAC | FDA
- Données techniques en fonction de la configuration respective

## Configurations possibles C60 PFA 3/5 voies

### Raccords

Taille d'actionneur	Raccord flare	Position Space Saver					Embout à souder
	Taille du raccord X, Y, Z	Sans	X (code X)	Y (code Y)	Z (code Z)	X, Z (code S)	
	Code						
2	8	X	sur demande	sur demande	sur demande	sur demande	sur demande
	12	X	sur demande	sur demande	sur demande	sur demande	sur demande

### Affectation des actionneurs



V1		V2		Fonction de commande (code)
Vanne 1 (repère X - Y)		Vanne 2 (repère X - Y)		
Type	Fonction de commande	Type	Fonction de commande	
C60	Normalement fermée (NF)	C60	Normalement fermée (NF)	<b>1</b>
C60	Normalement fermée (NF)	C60	Normalement ouverte (NO)	<b>D</b>
C60	Normalement fermée (NF)	C67	À commande manuelle	<b>F</b>
C60	Normalement ouverte (NO)	C60	Normalement ouverte (NO)	<b>2</b>
C60	Normalement ouverte (NO)	C60	Normalement fermée (NF)	<b>G</b>
C60	Normalement ouverte (NO)	C67	À commande manuelle	<b>K</b>
C60	Normalement ouverte (NO)	C60	Double effet	<b>H</b>
C67	À commande manuelle	C60	Normalement fermée (NF)	<b>A</b>
C67	À commande manuelle	C60	Normalement ouverte (NO)	<b>B</b>
C67	À commande manuelle	C67	À commande manuelle	<b>0</b>

## Données pour la commande C60 PFA 3/5 voies

### Codes de commande

Les données pour la commande offrent un aperçu des configurations standard.

Contrôler la configuration possible avant de passer commande. Autres configurations sur demande.

Pour l'instant, uniquement des versions avec des diamètres nominaux identiques à toutes les positions

1 Type	Code
C60 - vanne 1 (entre X - Y)	
Vanne à membrane, à commande pneumatique, actionneur en plastique à piston, indicateur optique de position, limiteur de course (seulement pour la taille d'actionneur 1-3)	C60
C67 - vanne 1 (entre X - Y)	
Vanne à membrane, à commande manuelle, volant en plastique, limiteur de serrage	C67

2 Position du space saver	Code
sans	
Space saver pour position X + Z	S
Space saver pour position X	X
Space saver pour position Y	Y
Space saver pour position Z	Z

3 Taille du raccord	Code
Position Y	
1/2", code international : 8	8
3/4", code international : 12	12

4 Forme du corps	Code
Corps multivoies forme V	V

5 Type de raccordement	Code
Tuyau	
Raccord flare avec écrou d'accouplement CPFA	73
Raccord flare avec écrou d'accouplement PVDF	75
Raccord flare avec écrou d'accouplement PFA	77

6 Matériau du corps de vanne	Code
PFA, alcane alkoxyperfluoré	30

7 Matériau de la membrane	Code
PTFE/EPDM une pièce	54

8 Fonction de commande	Code
C60 / C60	
Normalement fermée (NF)	1
Normalement ouverte (NO)	2
Normalement fermée, normalement ouverte	D
Normalement ouverte, normalement fermée	G

8 Fonction de commande	Code
Normalement ouverte, double effet	H
C60 / C67	
Normalement fermée, à commande manuelle	F
Normalement ouverte, à commande manuelle	K
C67 / C60	
à commande manuelle, normalement fermée	A
C67 / C67	
À commande manuelle	0

9 Type d'actionneur	Code
Version standard	
Taille d'actionneur 2	2
Version standard avec écrou d'accouplement ECTFE	
Taille d'actionneur 2, avec écrou d'accouplement ECTFE	2E

10 Version	Code
sans	
C60, ressort revêtu PFA	7030

11 Position du space saver-2	Code
sans	
Space saver pour position X + Z	S
Space saver pour position X	X
Space saver pour position Y	Y
Space saver pour position Z	Z

12 Taille de raccord 2	Code
Position X et Z	
1/2", code international-2 : 8	8
3/4", code international-2 : 12	12

13 Type de raccordement embout 2	Code
Position X et Z	
Tuyau	
Raccord flare avec écrou d'accouplement CPFA	73
Raccord flare avec écrou d'accouplement PVDF	75
Raccord flare avec écrou d'accouplement PFA	77

14 Version High Purity	Code
High Purity blanc	HPW

**Exemple de référence**

Option de commande	Code	Description
1 Type	C60	Vanne à membrane, à commande pneumatique, actionneur en plastique à piston, indicateur optique de position, limiteur de course (seulement pour la taille d'actionneur 1-3)
2 Position du space saver	Y	Space saver pour position Y
3 Taille du raccord	8	1/2", code international : 8
4 Forme du corps	V	Corps multivoies forme V
5 Type de raccordement	75	Raccord flare avec écrou d'accouplement PVDF
6 Matériau du corps de vanne	30	PFA, alcane alkoxyperfluoré
7 Matériau de la membrane	54	PTFE/EPDM une pièce
8 Fonction de commande	F	Normalement fermée, à commande manuelle
9 Type d'actionneur	2	Taille d'actionneur 2
10 Version		sans
11 Position du space saver-2	S	Space saver pour position X + Z
12 Taille de raccord 2	8	1/2", code international-2 : 8
13 Type de raccordement	75	Raccord flare avec écrou d'accouplement PVDF
14 Version High Purity	HPW	High Purity blanc

## Données techniques C60 PFA 3/5 voies

### Fluide

**Fluide de service :** Fluides neutres ou agressifs, sous la forme liquide ou gazeuse - en particulier les fluides ultra purs - qui n'ont pas d'impact négatif sur les propriétés physiques et chimiques des matériaux de corps et de membrane concernés.

### Température

**Température du fluide :** Matériau du corps PFA (code 30) : -10 – 150 °C  
Tenir compte du diagramme pression-température

**Température ambiante :** 0 – 60 °C

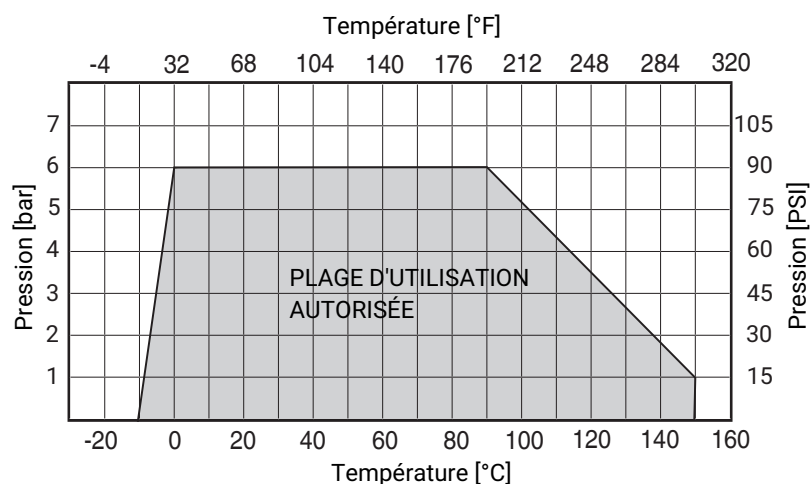
**Température de stockage :** 0 – 40 °C

### Pression

**Pression de service :** 0 – 6 bar

**Diagramme pression-température :**

**Matériau du corps PFA (code 30)**



**Remarque :** Le diagramme température / pression n'est fourni qu'à titre indicatif. Les indications sont valables pour l'utilisation d'eau comme fluide de service. Les modifications des conditions d'utilisation de même que le recours à d'autres fluides peuvent entraîner des divergences. En cas de doute, il est recommandé de tester par installation d'essai la réaction du matériau dans les conditions d'utilisation définitives. Les températures inférieures à 0 °C peuvent avoir un impact négatif sur la vitesse d'actionnement.

**Valeurs du Kv :**

Taille d'actionneur	Forme du corps	Taille du raccord	Connexion
		X, Y, Z	Tuyau
2	V	1/2"	28,0
		3/4"	53,0

Valeurs Kv en l/min

Si le corps à passage en ligne possède un raccordement à la tuyauterie et un raccord de tube, les valeurs de Kv du raccord de tuyau sont appliquées.

**Vide :**

400 mbars absolus

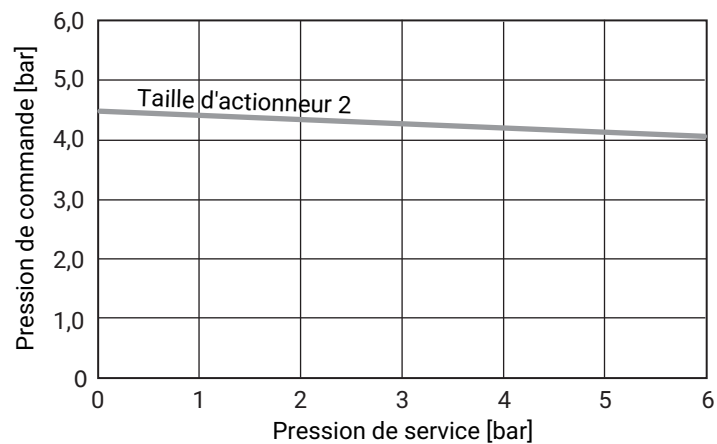
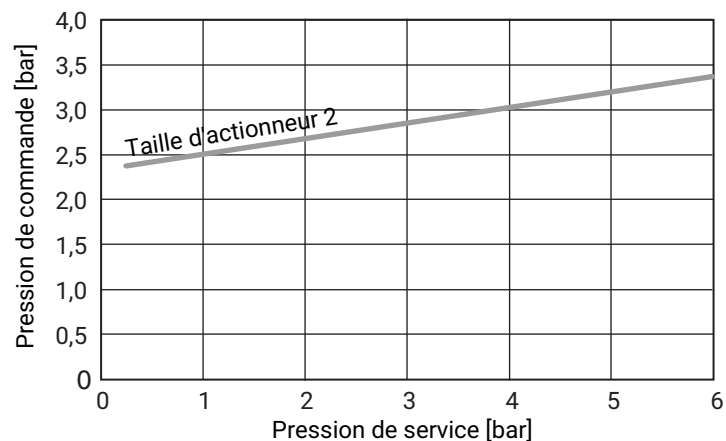
La durée de vie peut être compromise en cas de dépression plus élevée ou d'installation de vannes côté aspiration de pompe.

## Actionneur pneumatique

Pression de commande :

Fonction de commande	Taille d'actionneur	Pression de commande
1	2	4 - 7 bar
2, 3	2	max. 4 bar

Courbes caractéristique de la pression de commande / pression de service :

**Fonction de commande 1 - normalement fermée (NF)****Fonction de commande 2 - normalement ouverte (NO)**

Raccord d'air de pilotage : G 1/8

Volume de remplissage :

Taille d'actionneur	Fonction de commande			
	Normalement fermée (NF)	Normalement ouverte (NO)	Double effet (fermé) (DE)	Double effet (ouvert) (DE)
2	24,0	39,0	39,0	24,0

Volume de remplissage en cm<sup>3</sup>

## Conformité du produit

Directive Machines : 2006/42/UE

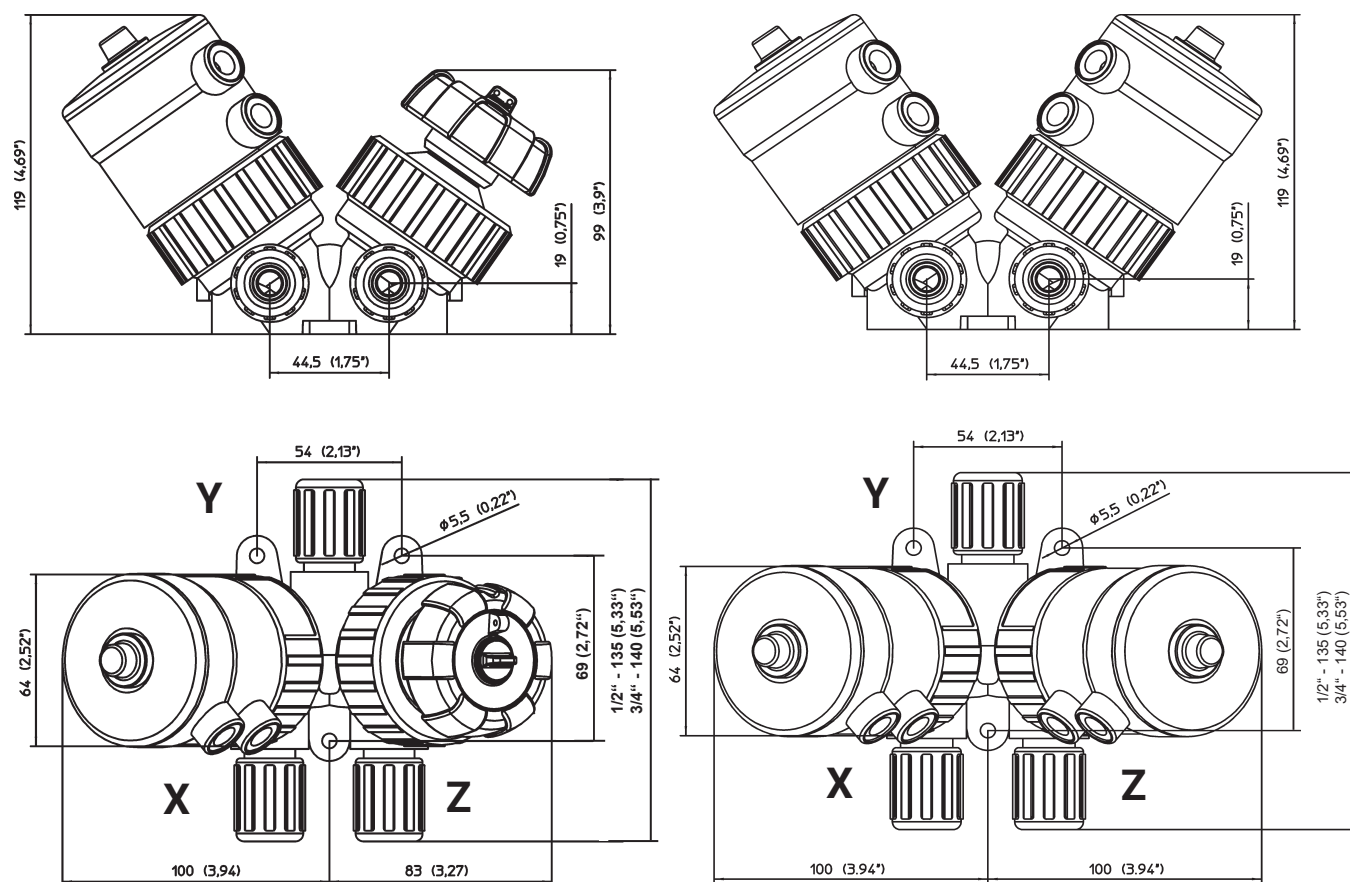
Denrées alimentaires : FDA

EAC : Le produit est certifié selon EAC.

## Données mécaniques

Sens du débit : Quelconque

## Dimensions C60 PFA 3/5 voies



Dimensions en mm/pouces



# GEMÜ C60 Cleanstar PVDF

Vanne à membrane à commande pneumatique avec corps de vanne PVDF



## Caractéristiques

- Spécialement adapté aux fluides ultra purs (par ex. eau ultra pure)
- Coefficient de débit élevé
- Réduction maximale des zones mortes
- Sens du débit quelconque
- Fabriqué en salle blanche
- Le raccord union pour un montage et un démontage radiaux faciles réduit les coûts de maintenance

---

## Description

La vanne à membrane 2/2 voies ultra-pure GEMÜ C60 Cleanstar® dispose d'un actionneur en plastique à piston et à commande pneumatique. Un limiteur de course et un indicateur optique de position sont intégrés de série. Toutes les pièces en contact avec le fluide sont en PFA ou en PTFE. Cette version High Purity de la série Cleanstar® répond aux normes de pureté les plus élevées et présente une très grande résistance chimique. C'est pourquoi ces vannes sont souvent utilisées dans l'industrie de l'eau ultra pure.

## Détails techniques

- **Température du fluide:** -10 à 120 °C
- **Température ambiante:** 0 à 60 °C
- **Pression de service :** 0 à 6 bars
- **Diamètre nominal:** DN 15
- **Formes de corps :** Corps à passage en ligne
- **Types de raccordement :** Raccord union
- **Normes de raccordement:** DIN
- **Matériaux du corps:** PVDF
- **Matériaux de membrane :** PTFE/EPDM
- **Conformités:** « TA-Luft » (norme pour l'air) | EAC | FDA

Données techniques en fonction de la configuration respective

**Configurations possibles Cleanstar C60 PVDF**

Taille d'actionneur	DN	Raccord union (Code 7, 78)	Code
<b>2</b>	<b>15</b>	<b>X</b>	<b>15</b>

## Données pour la commande C60 PVDF

### Codes de commande

Les données pour la commande offrent un aperçu des configurations standard.

Contrôler la configuration possible avant de passer commande. Autres configurations sur demande.

1 Type	Code
Vanne à membrane, à commande pneumatique, actionneur en plastique à piston, indicateur optique de position, limiteur de course	C60

2 DN	Code
DN 15	15

3 Forme du corps	Code
Corps de vanne 2 voies	D

4 Type de raccordement	Code
Raccord union avec collet à coller (embout femelle) - suivant DIN	7
Raccord union à souder bout à bout (IR) - suivant DIN	78

5 Matériau du corps de vanne	Code
PVDF	20

6 Matériau de la membrane	Code
PTFE/EPDM une pièce	54

7 Fonction de commande	Code
Normalement fermée (NF)	1
Normalement ouverte (NO)	2
double effet (DE)	3

8 Type d'actionneur	Code
Taille d'actionneur 2	2

9 Version High Purity	Code
sans	
High Purity blanc	HPW

### Exemple de référence

Option de commande	Code	Description
1 Type	C60	Vanne à membrane, à commande pneumatique, actionneur en plastique à piston, indicateur optique de position, limiteur de course
2 DN	15	DN 15
3 Forme du corps	D	Corps de vanne 2 voies
4 Type de raccordement	78	Raccord union à souder bout à bout (IR) - suivant DIN
5 Matériau du corps de vanne	20	PVDF
6 Matériau de la membrane	54	PTFE/EPDM une pièce
7 Fonction de commande	1	Normalement fermée (NF)
8 Type d'actionneur	2	Taille d'actionneur 2
9 Version High Purity	HPW	High Purity blanc

## Données techniques C60 PVDF

### Fluide

**Fluide de service :** Fluides neutres ou agressifs, sous la forme liquide ou gazeuse - en particulier les fluides ultra purs - qui n'ont pas d'impact négatif sur les propriétés physiques et chimiques des matériaux de corps et de membrane concernés.

### Température

**Température du fluide :** Matériau du corps PVDF (code 20) : -10 – 120 °C  
Tenir compte du diagramme pression-température

**Température ambiante :** 0 – 60 °C

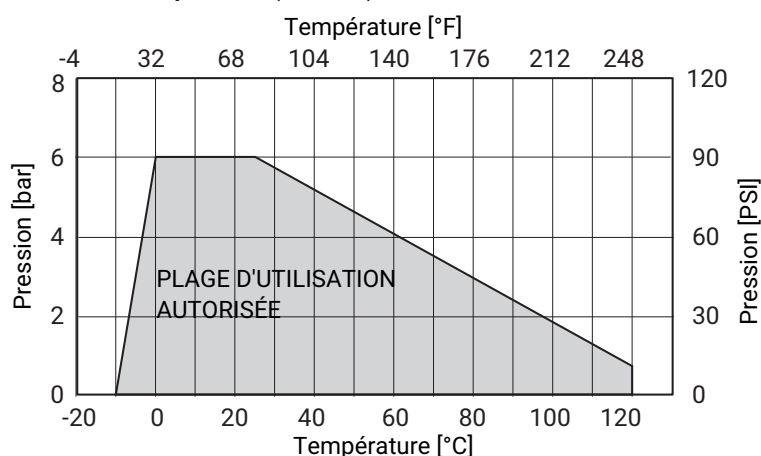
**Température de stockage :** 0 – 40 °C

### Pression

**Pression de service :** 0 – 6 bar

**Diagramme pression-température :**

**Matériau du corps PVDF (code 20)**



**Remarque :** Le diagramme température / pression n'est fourni qu'à titre indicatif. Les indications sont valables pour l'utilisation d'eau comme fluide de service. Les modifications des conditions d'utilisation de même que le recours à d'autres fluides peuvent entraîner des divergences. En cas de doute, il est recommandé de tester par installation d'essai la réaction du matériau dans les conditions d'utilisation définitives. Les températures inférieures à 0 °C peuvent avoir un impact négatif sur la vitesse d'actionnement.

**Valeurs du Kv :**

Taille d'actionneur	DN	Taille du raccord	Connexion
		Tube	Raccord union
2	15	1/2"	68,0

Valeurs Kv en l/min

**Vide :**

400 mbars absolus

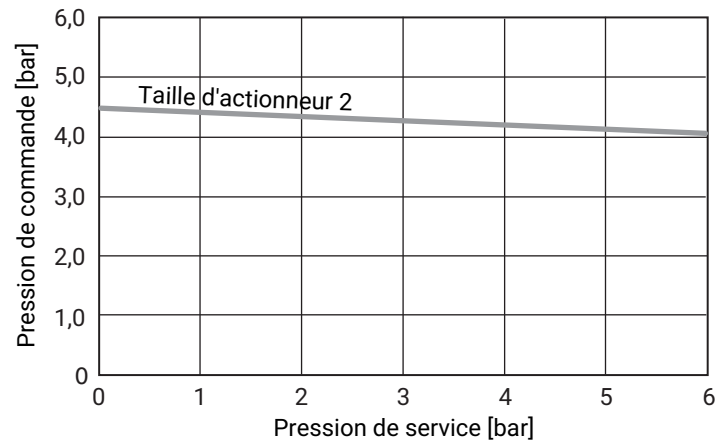
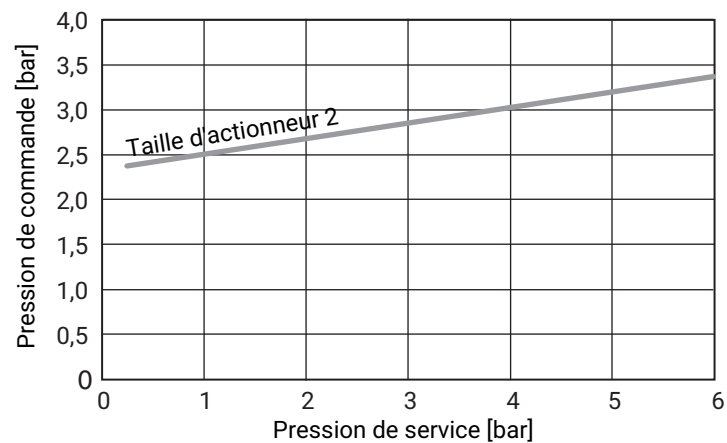
La durée de vie peut être compromise en cas de dépression plus élevée ou d'installation de vannes côté aspiration de pompe.

## Actionneur pneumatique

Pression de commande :

Fonction de commande	Taille d'actionneur	Pression de commande
1	2	4 - 7 bar
2, 3	2	max. 4 bar

Courbes caractéristique de la pression de commande / pression de service :

**Fonction de commande 1 - normalement fermée (NF)****Fonction de commande 2 - normalement ouverte (NO)**

Raccord d'air de pilotage : G 1/8

Volume de remplissage :

Taille d'actionneur	Fonction de commande			
	Normalement fermée (NF)	Normalement ouverte (NO)	Double effet (fermé) (DE)	Double effet (ouvert) (DE)
2	24,0	39,0	39,0	24,0

Volume de remplissage en cm<sup>3</sup>

## Conformité du produit

Directive Machines : 2006/42/UE

Denrées alimentaires : FDA

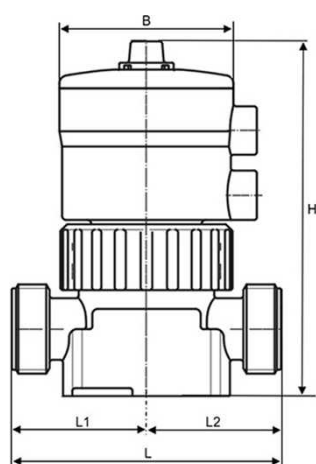
EAC : Le produit est certifié selon EAC.

## Données mécaniques

Sens du débit : Quelconque

## Dimensions C60 PVDF

### Raccord union (code 7, 78)

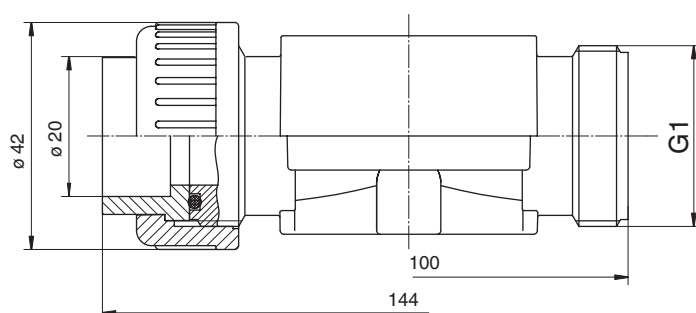


Taille d'actionneur	DN	B	H	L	L1	L2
2	15	65,0	132,0	voir dimensions de raccordement		

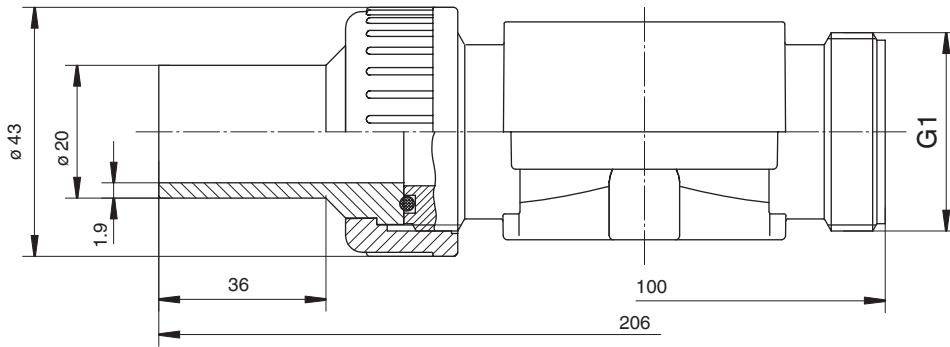
Dimensions en mm

## Dimensions de raccordement

### Raccord union (code 7)



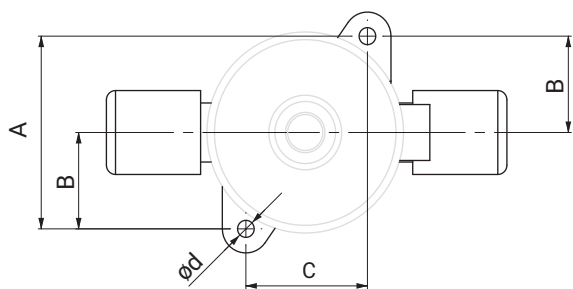
Dimensions en mm

**Raccord union (code 78)**

Dimensions en mm

## Dimensions des points de fixation

Vanne 2/2 voies (code D)

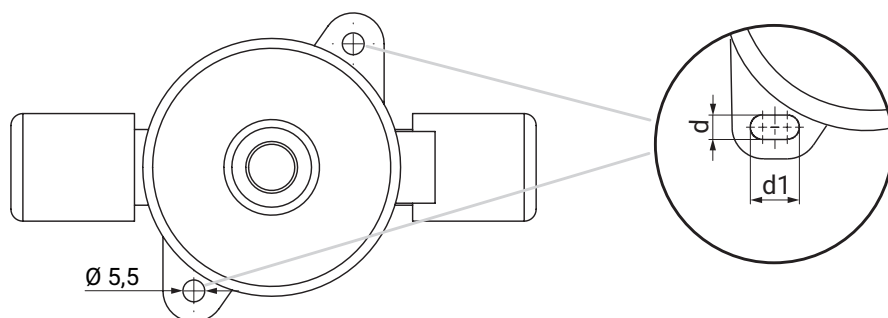


Vannes à passage en ligne (code D)

Taille d'actionneur	ød	A	B	C
2, 2E, 2 F, 2EF	5,5	61,5	31,0	40,0

Dimensions en mm

## Orifices de fixation, trou rond, trou oblong



Taille de raccord 1-3  
 $d = 6,0$   
 $d1 = 12,0$

Dimensions en mm

Chers clients,

nous convertissons les orifices de fixation en trous oblongs pour toutes les tailles de vannes afin de faciliter le montage.

En raison des changements successifs dans la fabrication, il peut arriver à ce stade que vous receviez des corps de vanne avec de nouveaux orifices oblongs ainsi qu'avec d'anciens orifices ronds.

Nous vous remercions de votre compréhension.



# GEMÜ C60 Cleanstar SmartLine

Vanne à membrane à commande pneumatique SmartLine avec corps en PP



## Caractéristiques

- Débit amélioré par rapport aux modèles PFA
- Modèle Cleanstar économique pour les domaines d'application avec des exigences de pureté moindres
- Membrane PTFE
- Corps de vanne au choix en PP-R naturel ou PP-H gris
- Fabrication sous atmosphère contrôlée

## Description

Cette vanne à membrane 2/2 voies GEMÜ C60 Cleanstar® possède un corps de vanne en PP, ce qui en fait une alternative économique aux versions ultra-pures. Elle a été spécialement développée pour des applications industrielles avec des exigences de pureté moindres (par ex. l'industrie photovoltaïque). Toutes les pièces en contact avec le fluide sont en PP ou en PTFE (membrane). Les composants extérieurs de l'actionneur sont en PVDF. Un limiteur de course et un indicateur optique de position sont intégrés de série. La vanne a un dispositif de raccordement pour un capteur de fuites.

## Détails techniques

- **Température du fluide:** -10 à 80 °C
- **Température ambiante:** 0 à 60 °C
- **Pression de service :** 0 à 6 bars
- **Diamètres nominaux :** DN 10 à 32
- **Formes de corps :** Corps à passage en ligne
- **Types de raccordement :** Embout à souder | Flare | Raccord union
- **Normes de raccordement:** DIN
- **Matériaux du corps:** PP-H, gris | PP-H, natur
- **Matériaux de membrane :** PTFE/EPDM
- **Conformités:** « TA-Luft » (norme pour l'air) | EAC | FDA

Données techniques en fonction de la configuration respective

**Configurations possibles C60 SmartLine**

Taille d'action- neur	DN	Raccord flare	Embout à souder		Raccord union	Code
			Taille du raccord X, Z	Taille du raccord Z		
<b>2</b>	<b>10</b>	1/2" - 1/2"	-	sur demande	-	<b>8</b>
	<b>15</b>	-	15 - 15	sur demande	-	<b>15</b>
	<b>15</b>	3/4" - 3/4"	-	sur demande	-	<b>12</b>
	<b>20</b>	-	20 - 20	sur demande	-	<b>20</b>
	<b>20</b>	1" - 1"	-	sur demande	-	<b>16</b>
	<b>25</b>	-	25 - 25	sur demande	-	<b>25</b>
<b>3</b>	<b>20</b>	-	20 - 20	sur demande	-	<b>20</b>
	<b>25</b>	1" - 1"	-	sur demande	-	<b>16</b>
	<b>25</b>	-	25 - 25	sur demande	-	<b>25</b>
	<b>25</b>	-	-	sur demande	25 - 25	<b>25</b>
	<b>25</b>	1 1/4" - 1 1/4"	-	sur demande	-	<b>20</b>
	<b>32</b>	-	32 - 32	sur demande	-	<b>32</b>

## Données pour la commande C60 SmartLine

### Codes de commande

Les données pour la commande offrent un aperçu des configurations standard.

Contrôler la configuration possible avant de passer commande. Autres configurations sur demande.

1 Type	Code
Vanne à membrane, à commande pneumatique, actionneur en plastique à piston, indicateur optique de position, limiteur de course (seulement pour la taille d'actionneur 1-3)	C60

2 Taille du raccord	Code
1/2", code international : 8	8
DN 15	15
3/4", code international : 12	12
DN 20	20
1", code international : 16	16
DN 25	25
1 1/4", code international : 20	20
DN 32	32

3 Forme du corps	Code
Corps de vanne 2 voies	D

4 Type de raccordement	Code
Embout mâle à souder bout à bout (IR)	20
Raccord flare avec écrou d'accouplement PVDF	75

4 Type de raccordement	Code
Raccord flare avec écrou d'accouplement PFA	77
Raccord union à souder bout à bout (IR) en emboîture - DIN	78

5 Matériau du corps de vanne	Code
PP-H, gris	G5
PP-R, naturel	R5

6 Matériau de la membrane	Code
PTFE/EPDM une pièce	54

7 Fonction de commande	Code
Normalement fermée (NF)	1
Normalement ouverte (NO)	2
double effet (DE)	3

8 Type d'actionneur	Code
Taille d'actionneur 2	2
Taille d'actionneur 3	3

9 Version High Purity	Code
sans	
Smart Line	HPS

### Exemple de référence

Option de commande	Code	Description
1 Type	C60	Vanne à membrane, à commande pneumatique, actionneur en plastique à piston, indicateur optique de position, limiteur de course (seulement pour la taille d'actionneur 1-3)
2 Taille du raccord	8	1/2", code international : 8
3 Forme du corps	D	Corps de vanne 2 voies
4 Type de raccordement	78	Raccord union à souder bout à bout (IR) en emboîture - DIN
5 Matériau du corps de vanne	G5	PP-H, gris
6 Matériau de la membrane	54	PTFE/EPDM une pièce
7 Fonction de commande	1	Normalement fermée (NF)
8 Type d'actionneur	2	Taille d'actionneur 2
9 Version High Purity	HPS	Smart Line

## Données techniques C60 SmartLine

### Fluide

**Fluide de service :** Fluides neutres ou agressifs, sous la forme liquide ou gazeuse - en particulier les fluides ultra purs - qui n'ont pas d'impact négatif sur les propriétés physiques et chimiques des matériaux de corps et de membrane concernés.

### Température

**Température du fluide :** Matériau du corps PP-H (code G5, R5) : -10 – 80 °C  
Tenir compte du diagramme pression-température

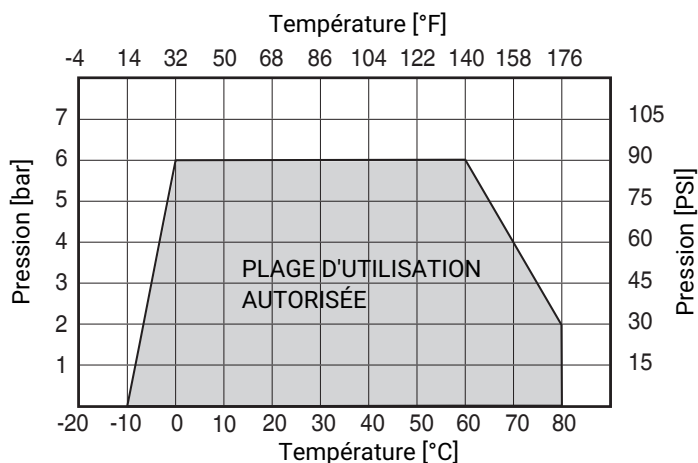
**Température ambiante :** 0 – 60 °C

**Température de stockage :** 0 – 40 °C

### Pression

**Pression de service :** 0 – 6 bar

**Diagramme pression-température :**



**Remarque :** Le diagramme température / pression n'est fourni qu'à titre indicatif. Les indications sont valables pour l'utilisation d'eau comme fluide de service. Les modifications des conditions d'utilisation de même que le recours à d'autres fluides peuvent entraîner des divergences. En cas de doute, il est recommandé de tester par installation d'essai la réaction du matériau dans les conditions d'utilisation définitives. Les températures inférieures à 0 °C peuvent avoir un impact négatif sur la vitesse d'actionnement.

## Valeurs du Kv :

Taille d'actionneur	Taille du raccord X, Z	DN	Type de raccordement	Raccord	
			Code	Tuyau	Tube
2	1/2"	10	75, 77	34,2	-
		15	20	-	82,5
	3/4"	15	75	86,7	-
		20	20	-	83,7
		20	20	-	171,7
	3	1"	20	75, 77	93,3
25			20	-	94,0
20			75, 77	183,3	-
25			20	-	233,3
25			78	-	233,3
1 1/4"		25	75, 77	238,3	-
		32	20	-	238,3

Valeurs Kv en l/min

## Vide :

400 mbars absolus

La durée de vie peut être compromise en cas de dépression plus élevée ou d'installation de vannes côté aspiration de pompe.

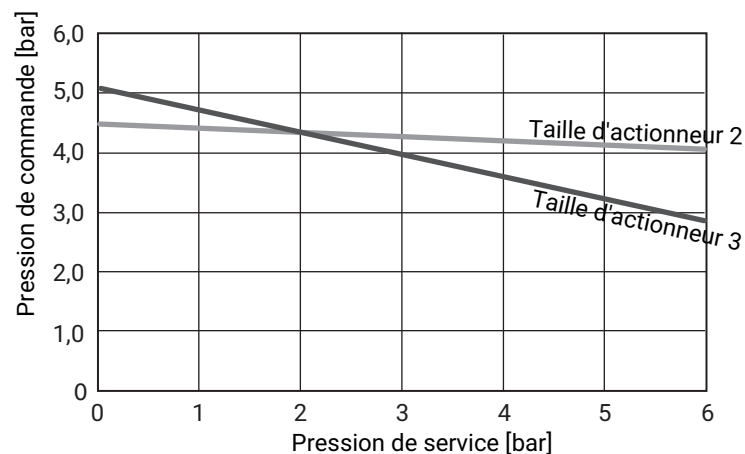
## Actionneur pneumatique

## Pression de commande :

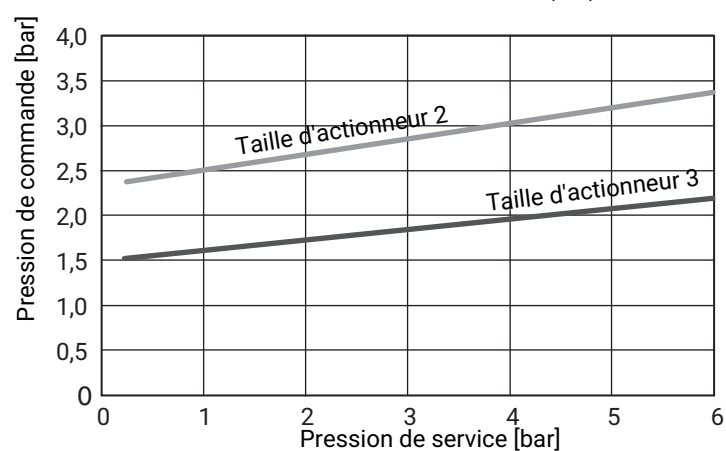
Fonction de commande	Taille d'actionneur	Pression de commande
1	2	4 - 7 bar
	3	5 - 7 bar
2, 3	2, 3	max. 4 bar

Courbes caractéristique de la pression de commande / pression de service :

### Fonction de commande 1 - normalement fermée (NF)



### Fonction de commande 2 - normalement ouverte (NO)



Raccord d'air de pilotage : G 1/8

Volume de remplissage :

Taille d'actionneur	Fonction de commande			
	Normalement fermée (NF)	Normalement ouverte (NO)	Double effet (fermé) (DE)	Double effet (ouvert) (DE)
2	24,0	39,0	39,0	24,0
3	56,0	88,0	88,0	56,0

Volume de remplissage en cm<sup>3</sup>

## Conformité du produit

Directive Machines : 2006/42/UE

Denrées alimentaires : FDA

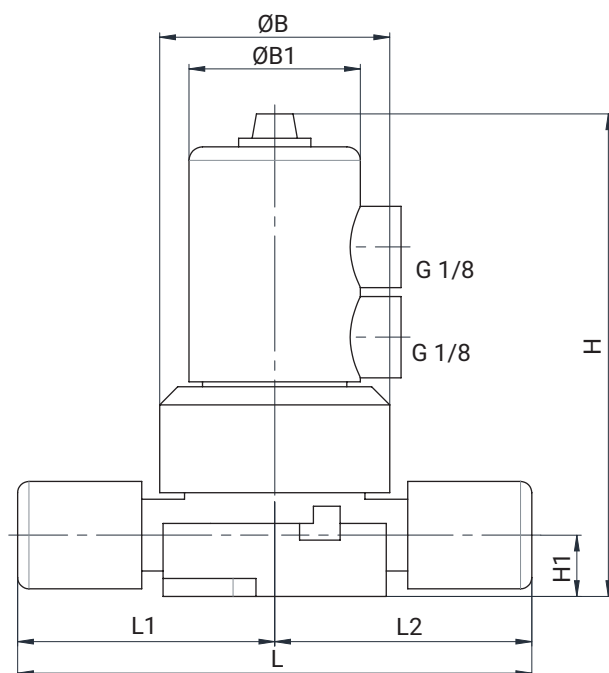
EAC : Le produit est certifié selon EAC.

## Données mécaniques

Sens du débit : Quelconque

## Dimensions C60 SmartLine

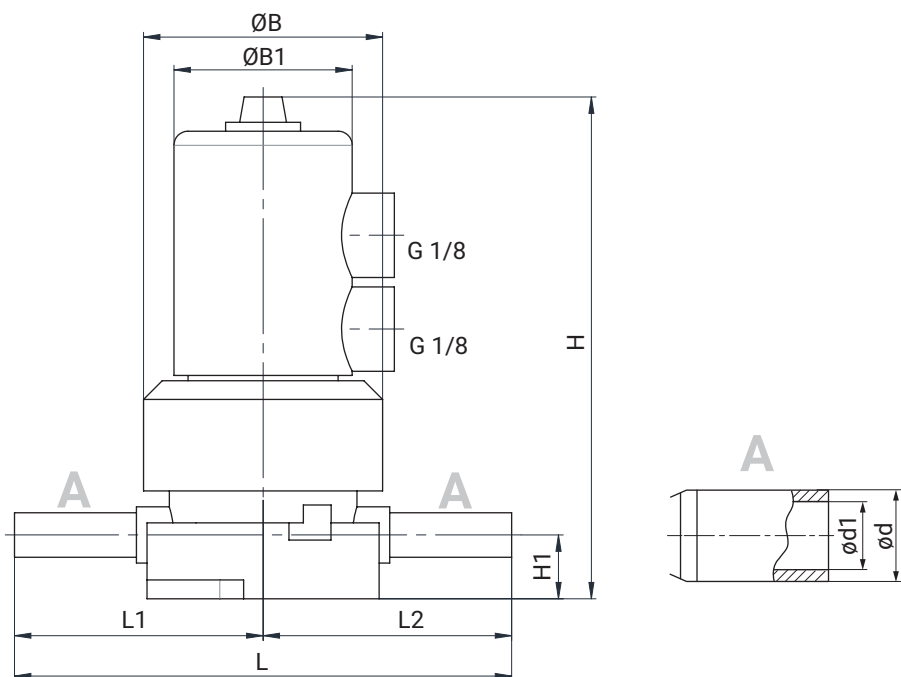
### Raccord flare (code 75, 77)



Taille d'actionneur	Taille du raccord	ØB	ØB1	H	H1	L	L1	L2
<b>2</b>	<b>1/2"</b>	64,0	64,7	120,5	16,0	131,8	65,9	65,9
	<b>3/4"</b>	64,0	64,7	124,5	19,0	133,8	66,9	66,9
	<b>1"</b>	64,0	64,7	124,5	25,0	160,0	80,0	80,0
<b>3</b>	<b>1"</b>	80,0	86,0	160,5	25,0	180,0	90,0	90,0
	<b>1¼"</b>	80,0	86,0	160,5	25,0	192,0	96,0	96,0

Dimensions en mm

**Embout à souder (code 20)**

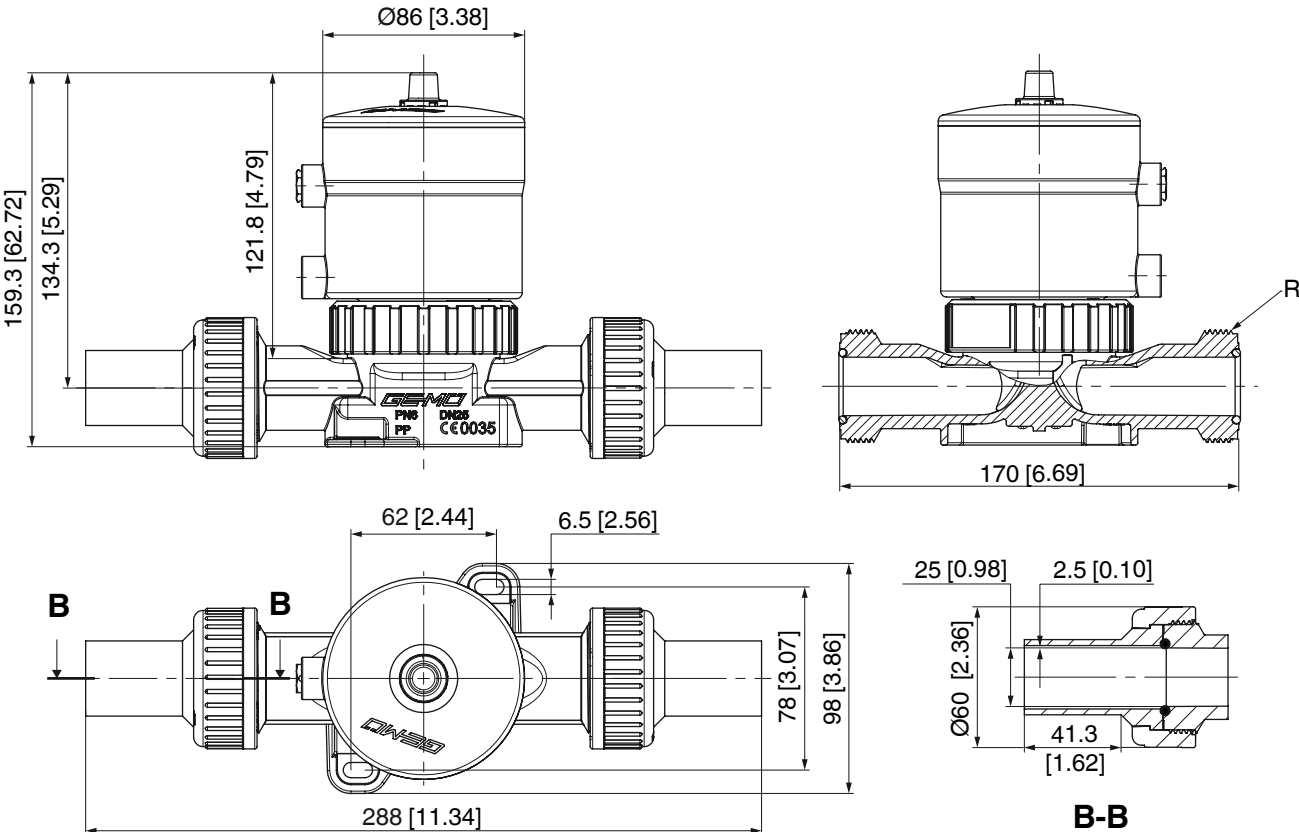


Taille d'actionneur	Taille du raccord DN	ØB	ØB1	H	H1	L	L1	L2	Embout (A)	
									ød	ød1
2	15	64,0	64,7	124,5	19,0	131,0	65,5	65,5	20,0	16,2
	20	64,0	64,7	124,5	19,0	131,0	65,5	65,5	25,0	20,4
	25	64,0	64,7	124,5	19,0	145,0	72,5	42,5	32,0	26,0
3	20	80,0	86,0	160,5	25,0	166,0	83,0	83,0	25,0	20,4
	25	80,0	86,0	160,5	25,0	166,0	83,0	83,0	32,0	26,0
	32	80,0	86,0	160,5	25,0	172,0	86,0	86,0	40,0	32,6

Dimensions en mm



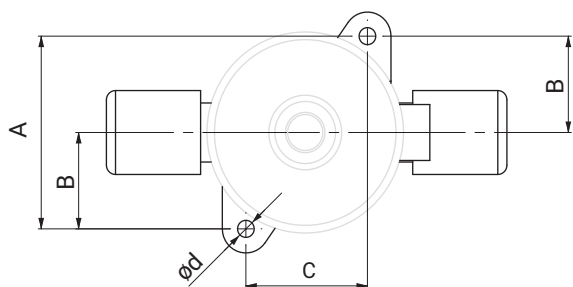
**Raccord union (code 78)**



Dimensions en mm/pouces

## Dimensions des points de fixation

Vanne 2/2 voies (code D)

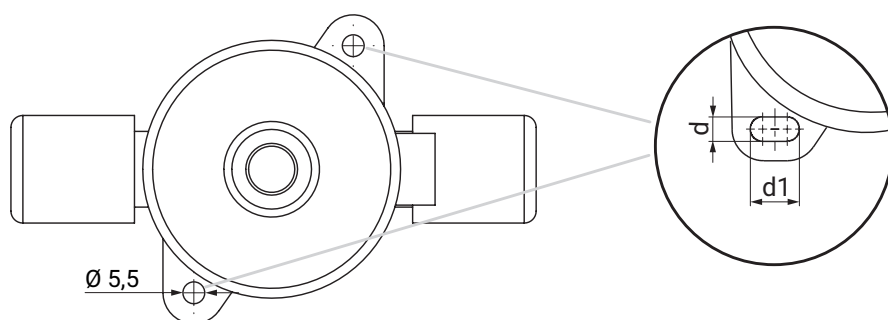


Vannes à passage en ligne (code D)

Taille d'actionneur	ød	A	B	C
2, 2E, 2 F, 2EF	5,5	61,5	31,0	40,0
3, 3E, 3 F, 3EF	6,5	78,0	39,0	56,0

Dimensions en mm

## Orifices de fixation, trou rond, trou oblong



Taille de raccord 1-3  
 d = 6,0  
 d1 = 12,0

Dimensions en mm

Chers clients,

nous convertissons les orifices de fixation en trous oblongs pour toutes les tailles de vannes afin de faciliter le montage.

En raison des changements successifs dans la fabrication, il peut arriver à ce stade que vous receviez des corps de vanne avec de nouveaux orifices oblongs ainsi qu'avec d'anciens orifices ronds.

Nous vous remercions de votre compréhension.

## Accessoires



### GEMÜ CFSTF

#### Outil de maintenance pour écrous d'accouplement flare

L'outil de maintenance GEMÜ CFSTF sert au montage d'écrous d'accouplement flare GEMÜ CF en PFA, PVDF et PFA renforcé de fibres de carbone. En combinaison avec une clé dynamométrique, un couple précis peut être obtenu.



### GEMÜ 1098

#### Mandrin pour raccord Flare

Le mandrin pour raccord flare GEMÜ 1098 est un outil de montage pour raccords flare.



### GEMÜ FlareStar

#### Raccords en PFA

Plus de 1 000 modèles de raccords différents sont produits en salle blanche selon DIN 16901-140. Les corps de raccord sont en PFA et les écrous d'accouplement en PFA, PVDF ou CPFA. Par ailleurs, tous les raccords courants sur le marché sont livrables.



### GEMÜ TubeStar

#### Tuyau

TubeStar est une gamme de produit composée de tubes en PFA ultra-purs et standard. Ils sont de préférence utilisés dans les applications avec des fluides ultra-purs ou d'autres produits chimiques.



### GEMÜ C67 STA

#### Outil de maintenance pour actionneurs

Outil de maintenance pour le montage et le démontage de l'écrou d'accouplement standard.



GEMÜ Gebr. Müller Apparatebau GmbH & Co. KG  
Fritz-Müller-Straße 6-8 D-74653 Ingelfingen-Criesbach  
Tél. +49 (0)7940 123-0 · info@gemue.de  
www.gemu-group.com