

## GEMÜ Code 28

### Membrane EPDM

#### Caractéristiques

- Faibles signes d'usure et tassement optimisé
- Adhésivité de la membrane fortement réduite (pas d'adhérence au niveau du siège de la vanne)
- Montage simple et prédéfini par un pin de fixation fileté vulcanisé avec butée de vissage intégrée
- Certifications Hydrocheck Belgaqua et UBA-ELL



#### Description

La membrane GEMÜ code 28 est une membrane EPDM en une pièce, réticulée par ajout de soufre, qui a été conçue pour une utilisation dans les applications de l'eau potable et du traitement de l'eau. Afin d'assurer la conformité aux règlements en vigueur en matière d'eau potable, le produit ne comporte pas de couche de tissu. La membrane présente un tassement plus faible et moins de signes d'usure, ce qui permet d'atteindre des cycles de commutation élevés et de prolonger la durée de vie.

#### Détails techniques

- **Température du fluide:** -10 à 85 °C
- **Température de stérilisation:** non stérilisable
- **Matériau de la membrane:** EPDM
- **Tailles de membrane:** 10 | 20 | 25 | 40 | 50 | 80 | 100
- **Vide:** jusqu'à 70 mbar (absolu)

Données techniques en fonction de la configuration respective



## Comparaison des produits



	GEMÜ Code 29	GEMÜ Code 28
<b>Température du fluide</b>	-10 à 100 °C	-10 à 85 °C
<b>Matériaux de membrane</b>		
EPDM	●	●
<b>Tailles de membrane</b>		
10	●	●
20	●	●
25	●	●
40	●	●
50	●	●
65	●	-
80	●	●
100	●	●
125	●	-
150	●	-
200	●	-
<b>Conformités</b>		
Belgaqua	-	●
ESB/EST	●	●
UBA-ELL <sup>1)</sup>	-	●

D'une manière générale, chaque cas d'application doit être étudié avant de procéder au choix des matériaux et, de ce fait, avant le choix du matériau des membranes. Dans la mesure où, en différents points d'une même installation, les conditions d'utilisation les plus diverses règnent souvent, il peut être nécessaire d'utiliser plusieurs types de vannes et de matériaux. Ainsi, ce sont tout particulièrement les caractéristiques chimiques et la température des fluides de service qui entraînent de multiples interactions. La compatibilité des matériaux utilisés doit donc être vérifiée selon spécification à l'aide des tables de résistance chimique en vigueur ou par un spécialiste autorisé. Ce n'est que de cette manière qu'il est possible de s'assurer que l'application fonctionne à long terme, en toute fiabilité et à moindre coût.

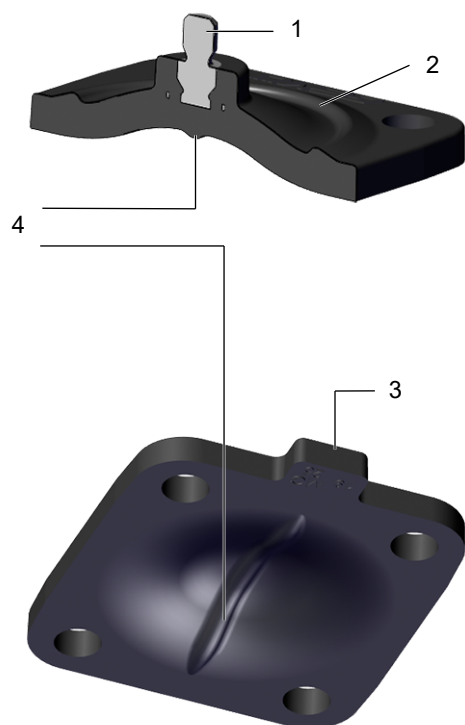
Les membranes sont des pièces d'usure. Elles doivent être régulièrement contrôlées et remplacées, sinon des dysfonctionnements et, le cas échéant, des situations dangereuses risquent de survenir.

Veuillez noter que les intervalles de maintenance pour la vérification et le remplacement des membranes dépendent de l'application. Afin de déterminer un intervalle de maintenance adapté, il convient de tenir compte de l'historique des opérations de maintenance ainsi que des sollicitations occasionnées par les cycles fréquents.

1) Directive du ministère fédéral allemand de l'Environnement relative aux élastomères

## Description du produit

### Conception



Repère	Désignation
1	Pin de fixation fileté vulcanisé avec butée intégrée de vissage
2	Bourrelet d'étanchéité supplémentaire pour étanchéité optimale vers l'extérieur
3	Languette
4	Bourrelet d'étanchéité pour assurer l'étanchéité au niveau du siège de vanne

## GEMÜ CONEXO

L'interaction entre des composants de vanne dotés de puces RFID et l'infrastructure informatique correspondante procure un renforcement actif de la sécurité de process.



Ceci permet d'assurer, grâce aux numéros de série, une parfaite traçabilité de chaque vanne et de chaque composant de vanne important, tel que le corps, l'actionneur, la membrane et même les composants d'automatisation, dont les données sont par ailleurs lisibles à l'aide du lecteur RFID, le CONEXO Pen. La CONEXO App, qui peut être installée sur des terminaux mobiles, facilite et améliore le processus de qualification de l'installation et rend le processus d'entretien plus transparent tout en permettant de mieux le documenter. Le technicien de maintenance est activement guidé dans le plan de maintenance et a directement accès à toutes les informations relatives aux vannes, comme les relevés de contrôle et les historiques de maintenance. Le portail CONEXO, l'élément central, permet de collecter, gérer et traiter l'ensemble des données.

**Vous trouverez des informations complémentaires sur GEMÜ CONEXO à l'adresse :**

[www.gemu-group.com/conexo](http://www.gemu-group.com/conexo)

### Commande

GEMÜ Conexo doit être commandé séparément avec l'option de commande « CONEXO ».

Le produit que vous avez acheté possède dans chaque composant remplaçable une puce RFID (1) servant à la reconnaissance électronique. La position des puces RFID varie d'un produit à l'autre.

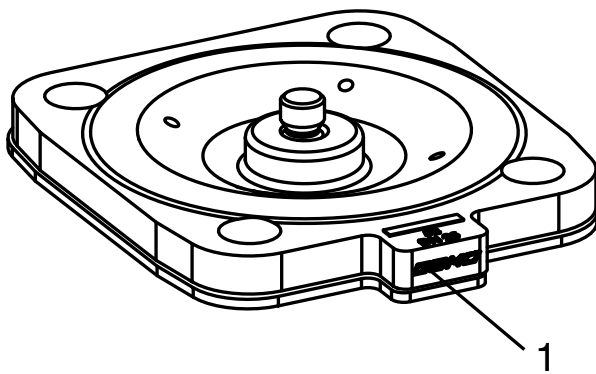


Fig. 1: Puce RFID dans la membrane

## Données pour la commande

Les données pour la commande offrent un aperçu des configurations standard.

Contrôler la configuration possible avant de passer commande. Autres configurations sur demande.

### Codes de commande

1 Type	Code
Tailles de membrane 10 à 100, sans tailles de membrane 20 et 65	
Membrane	600
Taille de membrane 20	
Membrane	R690

2 Taille de membrane	Code
Taille de membrane 10	10
Taille de membrane 20	20
Taille de membrane 25	25
Taille de membrane 40	40
Taille de membrane 50	50
Taille de membrane 80	80
Taille de membrane 100	100

3 Membrane de remplacement	Code
Membrane de remplacement	M

4 Matériau de la membrane	Code
EPDM	28

5 Unité d'emballage	Code
Sans	

6 Version	Code
Sans	
Pièces en contact avec le fluide nettoyées pour fluides ultra-purs et emballées dans un sachet plastique	0104

7 Version spéciale	Code
Sans	

8 CONEXO	Code
Sans	
Puce RFID intégrée pour l'identification électronique et la traçabilité	C

### Exemple de référence

Option de commande	Code	Description
1 Type	600	Membrane
2 Taille de membrane	10	Taille de membrane 10
3 Membrane de remplacement	M	Membrane de remplacement
4 Matériau de la membrane	28	EPDM
5 Unité d'emballage		Sans
6 Version		Sans
7 Version spéciale		Sans
8 CONEXO		Sans

## **Données techniques**

### **Fluide**

**Fluide de service :** Convient pour les fluides neutres ou agressifs, sous la forme liquide ou gazeuse respectant les propriétés physiques et chimiques des matériaux de la membrane.

### **Température**

**Température du fluide :** -10 – 85 °C

**Température de stockage :** Veiller à assurer une température de -10 – 25 °C (de préférence 15 °C)

### **Pression**

**Pression de service :** max. 10 bars (en fonction de la vanne à membrane utilisée)

**Vide :** Utilisable jusqu'à un vide de 70 mbar (absolu)

### **Conformité du produit**

**ESB/EST :** Le produit est conforme à la norme EMA/410/01 Révision 3 et est exempt de substances animales

**UBA-ELL :** Contrôle conforme à la directive relative aux élastomères – directive allemande relative à l'évaluation des conditions d'hygiène des élastomères en contact avec l'eau potable (version : 2016-03-16)

**Belgaqua :** Le produit dispose d'un certificat pour le contact avec l'eau potable et l'eau de distribution établi conformément au procédé HYDROCHECK.

**Composants non utilisés :** Latex naturel ou synthétique

Amiante

PVC

### **Données mécaniques**

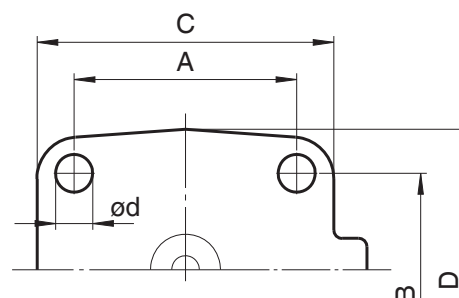
**Durée de vie :** Durée de vie max. recommandée, 8 ans

La durée de vie est la somme de la durée de stockage et de la durée de fonctionnement.

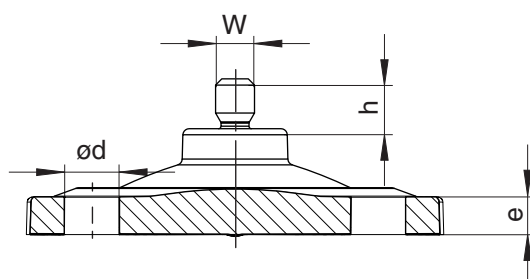
Respecter les informations techniques « Durée de vie, stockage et marquage des membranes de GEMÜ ».

## Dimensions

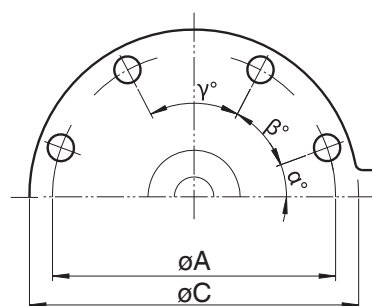
### Membrane EPDM



MG 10 à 80



MG 10 à 100



MG 100

MG	DN	NPS	A	B	C	D	$\varnothing d$	e	h	W	$\alpha$	$\beta$	$\gamma$	n
10	10 - 20	3/8" - 3/4"	39,0	44,0	48,0	53,0	5,2	5,0	9,0	M4	-	-	-	4
20	15 - 25	1/2", 3/4", 1"	44,5	40,0	61,5	57,0	6,4	-	9,0	5/32"	-	-	-	4
25	15 - 25	1/2" - 1"	54,0	46,0	72,0	67,0	9,0	6,0	8,0	1/4"	-	-	-	4
40	32 - 40	1 1/4" - 1 1/2"	70,0	65,0	100,0	90,0	11,0	7,0	8,0	1/4"	-	-	-	4
50	50	2"	82,0	78,0	124,0	106,0	12,7	7,0	7,0	1/4"	-	-	-	4
80	80	3"	127,0	114,0	186,0	156,0	18,0	7,0	8,0	5/16"	-	-	-	4
100	100	4"	196,2	-	230,0	-	13,0	10,0	9,0	5/16"	28,0°	42,0°	40,0°	8

Dimensions en mm

n = nombre d'orifices

Le filetage du pin de fixation de la membrane correspond au standard Whitworth.



GEMÜ Gebr. Müller Apparatebau GmbH & Co. KG  
Fritz-Müller-Straße 6-8 D-74653 Ingelfingen-Criesbach  
Tél. +49 (0)7940 123-0 · info@gemue.de  
www.gemu-group.com