

GEMÜ код 28

Мембрана из EPDM

Характеристики

- Уменьшенный износ и улучшенная посадка
- Заметно сниженная липкость (никаких налипаний на седле клапана) мембраны
- Простая установка и защита от ошибочного монтажа благодаря завулканизированному винтовому штифту с интегрированным резьбовым упором
- Допуски по Belgaqua Hydrocheck и UBA-ELL



Описание

Мембрана GEMÜ, код 28 представляет собой однокомпонентную мембрану из EPDM с вулканизацией серой, разработанную для использования в системах подачи/обработки питьевой воды и водоподготовки. Для соответствия применимым нормам относительно питьевой воды не содержит тканевого слоя. Мембрана отличается более низкой склонностью к проседанию и износу, что обеспечивает большую частоту перекрытий/открытий и тем самым увеличивает срок службы.

Технические характеристики

- **Температура среды** : -10 до 85 °C
- **Температура стерилизации**: нестерилизуемая
- **Материал мембраны**: EPDM
- **Размеры мембраны**: 10 | 20 | 25 | 40 | 50 | 80 | 100
- **Вакуум**: до 70 мбар (абс.)

Технические данные в зависимости от соответствующей конфигурации

Сравнение устройств



	GEMÜ Код 29	GEMÜ код 28
Температура среды	-10 до 100 °C	-10 до 85 °C
Материалы мембран		
EPDM	●	●
Размеры мембраны		
10	●	●
20	●	●
25	●	●
40	●	●
50	●	●
65	●	-
80	●	●
100	●	●
125	●	-
150	●	-
200	●	-
Соответствия		
Belgaqua	-	●
BSE/TSE	●	●
UBA-ELL ¹⁾	-	●

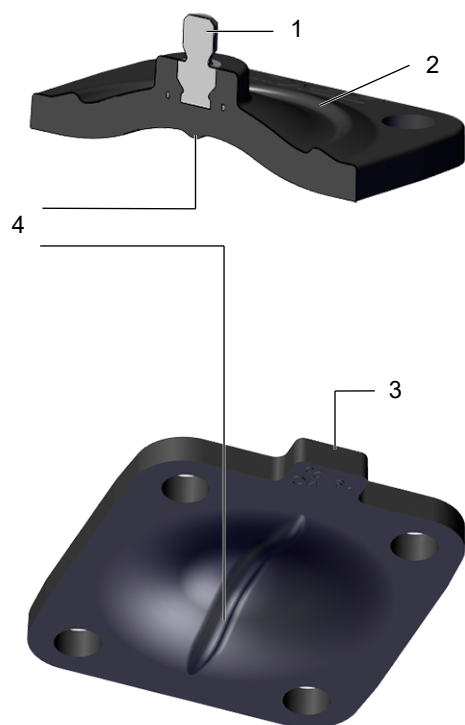
Для определения и правильного выбора материала мембраны необходимо проанализировать каждый конкретный случай применения. Поскольку эксплуатационные условия в различных частях системы отличаются друг от друга, зачастую приходится применять различные клапаны и материалы. Особенно химические свойства и температуры рабочих сред вызывают разнообразные реакции. Соответствие используемого материала актуальным данным по химической стабильности должно всегда индивидуально для каждого случая проверяться авторизованным специалистом. Только таким образом можно гарантировать длительное, безопасное и оптимальное по затратам применение. Мембраны являются быстроизнашивающимися элементами. Их следует регулярно проверять и заменять, так как в противном случае это может привести к отказам и к возникновению при определенных обстоятельствах опасных ситуаций.

Пожалуйста, помните: периодичность техобслуживания, в рамках которого проводится проверка и замена мембран, зависит от области применения. Для выбора подходящего интервала техобслуживания необходимо учесть историю проведения техобслуживания и нагрузку, обусловленную частым переключением.

1) Руководство Федерального ведомства по охране окружающей среды по эластомерам

Описание устройства

Конструкция



Позиция	Наименование
1	Завулканизированный резьбовой штифт со встроенным вворачиваемым упором
2	Дополнительный уплотняющий выступ для обеспечения оптимальной герметичности наружу
3	Язычок
4	Уплотняющий выступ для обеспечения герметичности в месте перемычки клапана

GEMÜ CONEXO

Взаимодействие компонентов клапанов, оснащенных RFID-чипами, с соответствующей IT-инфраструктурой заметно повышает эксплуатационную надежность.



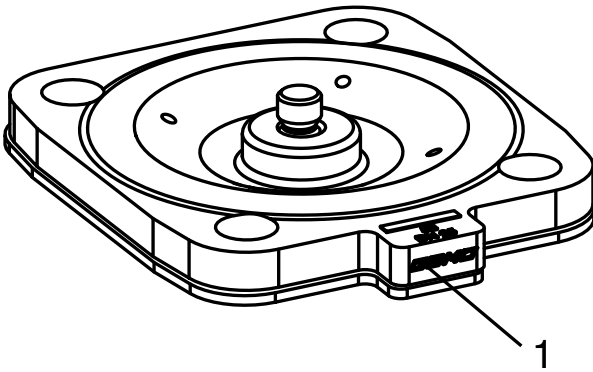
Благодаря сериализации можно получить полную и точную информацию о любом клапане и о любом его компоненте, например, о корпусе, приводе, мембранах и даже об автоматизированных компонентах, и считать ее с помощью устройства для считывания радиочастотных меток CONEXO Pen. Приложение CONEXO для мобильных устройств облегчает и совершенствует процесс «аттестации монтажа», делает процесс технического обслуживания более прозрачным и расширяет возможности его документирования. Механик, осуществляющий техобслуживание, получает в активной форме указания в соответствии с планом ТО и всю необходимую информацию о клапане, например акты заводских испытаний, документацию на производство испытаний и историю технического обслуживания. Центральным элементом в этом случае является портал CONEXO, посредством которого осуществляется сбор всех данных, их дальнейшая обработка, а также управление этими данными.

Дополнительную информацию о GEMÜ CONEXO см. на:
www.gemu-group.com/conexo

Заказ

GEMÜ Conexo следует заказывать отдельно с указанием опции «CONEXO».

Приобретенное вами изделие оснащено сменными компонентами с RFID-чипом (1) для электронного распознавания. Местонахождение RFID-чипа отличается в зависимости от изделия.



илл. 1: RFID-чип в мембране

Данные для заказа

Данные для заказа дают обзор стандартных конфигураций.

Перед заказом проверяйте доступность. Дополнительные конфигурации по запросу.

Коды для заказа

1 Тип	Код
Размер мембраны 10–100, без размеров мембраны 20 и 65	
Мембрана	600
Размер мембраны 20	
Мембрана	R690

2 Размер мембраны	Код
Размер мембраны 10	10
Размер мембраны 20	20
Размер мембраны 25	25
Размер мембраны 40	40
Размер мембраны 50	50
Размер мембраны 80	80
Размер мембраны 100	100

3 Запасная мембрана	Код
Запасная мембрана	M

4 Материал мембраны	Код
EPDM	28

5 Упаковка	Код
без	

6 Модели	Код
без	
Детали, вступающие в контакт со сверхчистыми средами, очищены и запакованы в пленку	0104

7 Специальное исполнение	Код
без	

8 CONEXO	Код
без	
Встроенный RFID-чип для электронной идентификации и отслеживания	C

Пример заказа

Опция для заказа	Код	Описание
1 Тип	600	Мембрана
2 Размер мембраны	10	Размер мембраны 10
3 Запасная мембрана	M	Запасная мембрана
4 Материал мембраны	28	EPDM
5 Упаковка		без
6 Модели		без
7 Специальное исполнение		без
8 CONEXO		без

Технические характеристики

Рабочая среда

Рабочая среда: Едкие, нейтральные жидкости, не оказывающие отрицательного воздействия на физические и химические свойства материалов соответствующих корпусов и мембран.

Температура

Температура среды: -10 – 85 °C

Температура хранения: Соблюдать температуру от -10 до 25 °C (преимущественно 15 °C)

Давление

Рабочее давление: макс. 10 бар (в зависимости от установленного мембранного клапана)

Вакуум: может использоваться в среде вакуума до 70 мбар (абсол.)

Соответствие устройства требованиям

BSE/TSE: Изделие отвечает требованиям EMA/410/01 ред. 3 и не содержит веществ животного происхождения

UBA-ELL: Испытание в соответствии с руководством по эластомерам – руководство по оценке гигиенических свойств эластомеров, контактирующих с питьевой водой (издание: 2016-03-16)

Belgaqua: Устройство допущено для контакта с питьевой водой и водой для водоснабжения в соответствии с регламентом HYDROCHECK.

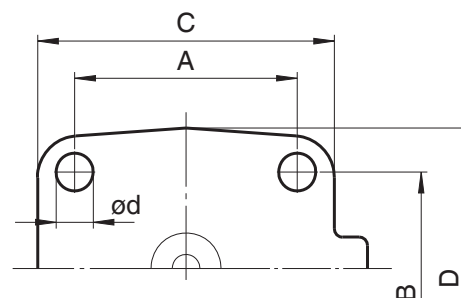
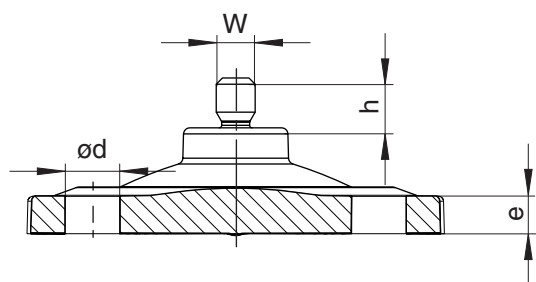
Компоненты, которые не используются для изготовления мембран: Натуральный и/или синтетический латекс
Асбест
PVC

Механические характеристики

Срок службы: макс. рекомендованный срок службы 8 лет
Срок службы представляет собой сумму срока хранения и срока эксплуатации.
Соблюдайте техническую информацию «Срок службы, правила хранения и маркировка мембран GEMÜ».

Размеры

Мембрана из EPDM



MG	DN	NPS	A	B	C	D	ød	e	h	W	α	β	γ	n
10	10 - 20	3/8" - 3/4"	39,0	44,0	48,0	53,0	5,2	5,0	9,0	M4	-	-	-	4
20	15 - 25	1/2", 3/4", 1"	44,5	40,0	61,5	57,0	6,4	5,0	9,0	5/32"	-	-	-	4
25	15 - 25	1/2" - 1"	54,0	46,0	72,0	67,0	9,0	6,0	8,0	1/4"	-	-	-	4
40	32 - 40	1 1/4" - 1 1/2"	70,0	65,0	100,0	90,0	11,5	7,0	8,0	1/4"	-	-	-	4
50	50	2"	82,0	78,0	124,0	106,0	13,0	7,0	7,0	1/4"	-	-	-	4
80	80	3"	127,0	114,0	186,0	156,0	18,0	7,0	8,0	5/16"	-	-	-	4
100	100	4"	196,2	-	230,0	-	13,0	10,0	9,0	5/16"	28,0°	42,0°	40,0°	8

Размеры в мм

n = количество отверстий

Резьба мембранного штифта соответствует стандарту резьбы Whitworth.



ООО «ГЕМЮ ГмбХ»
115563, РФ, Москва
Улица Шипиловская, дом 28А
5 этаж, помещение XII
Тел.: +7 (495) 662 58 35 · info@gemue.ru
www.gemu-group.com