

GEMÜ Code 2

NBR-Membrane



Merkmale

- Gut beständig gegen Mineralöle, Fette und Benzin
- Einfache und definierte Montage durch einvulkanisierten Gewindepin mit integriertem Einschraubanschlag

Beschreibung

Die GEMÜ NBR-Membrane Code 2 wurde für den Einsatz in industriellen Anwendungen, zum Beispiel in der Chemie- und Umwelttechnik oder der verarbeitenden Industrie, entwickelt. Die Membrane besteht aus Nitrilkautschuk.

Technische Details

- **Medientemperatur:** -10 bis 100 °C
- **Membranwerkstoff:** NBR
- **Membrangrößen:** 10 | 20 | 25 | 40 | 50 | 65 | 80 | 100 | 125 | 150
- **Vakuum:** bis 70 mbar (absolut)

Technische Angaben abhängig von der jeweiligen Konfiguration



Produktvergleich



	GEMÜ Code 29	GEMÜ Code 4A / 4	GEMÜ Code 2	GEMÜ Code 6	GEMÜ Code 8
Medientemperatur	-10 bis 100 °C	-10 bis 90 °C	-10 bis 100 °C	-5 bis 100 °C	-10 bis 100 °C
Membranwerkstoffe					
CR	-	-	-	-	●
EPDM	●	-	-	-	-
FKM	-	●	-	-	-
IIR	-	-	-	●	-
NBR	-	-	●	-	-
Membrangrößen					
8	-	●	-	-	-
10	●	●	●	-	-
20	●	●	●	-	-
25	●	●	●	●	●
40	●	●	●	●	●
50	●	●	●	●	●
65	●	●	●	●	●
80	●	●	●	●	●
100	●	●	●	●	●
125	●	●	●	●	-
150	●	●	●	●	-
200	●	-	-	●	-
Konformitäten					
BSE/TSE	●	-	●	●	●

Grundsätzlich muss vor der Werkstoffauswahl, also auch vor der Definition der Membranwerkstoffe, jeder Anwendungsfall analysiert werden. Da innerhalb einer Anlage an verschiedenen Stellen oftmals unterschiedlichste Betriebsbedingungen herrschen, kann es notwendig sein, dass verschiedene Ventile und Werkstoffe eingesetzt werden. Insbesondere die chemischen Eigenschaften und die Temperatur der Betriebsmedien führen zu vielfältigen Wechselwirkungen. Die Eignung der eingesetzten Werkstoffe muss daher immer individuell mit den aktuellen Beständigkeitslisten oder durch einen autorisierten Fachmann geprüft werden. Nur auf diese Weise wird sichergestellt, dass die Applikation über einen langen Zeitraum sicher und kostenoptimiert arbeitet.

Membranen sind Verschleißteile. Sie müssen regelmäßig geprüft und ausgetauscht werden, da es sonst zu Fehlfunktionen und gegebenenfalls zu Gefahrensituationen kommen kann.

Bitte beachten Sie: Die Wartungsintervalle für die Überprüfung und den Austausch der Membranen sind anwendungsabhängig. Um einen geeigneten Wartungsintervall festzulegen, muss die Wartungshistorie und die Beanspruchung durch häufige Schaltwechsel herangezogen werden.

Produktvergleich



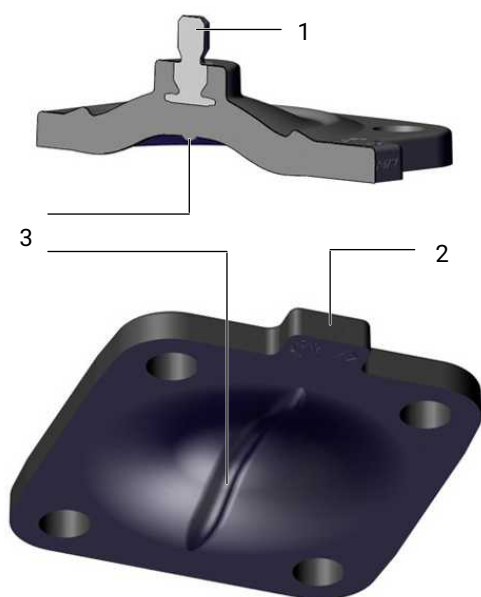
	GEMÜ Code 5T	GEMÜ Code 56	GEMÜ Code 71
Medientemperatur	-10 bis 100 °C	-10 bis 100 °C	-20 bis 100 °C
Membranwerkstoffe			
PTFE/FKM	●	●	-
PTFE/PVDF/EPDM	-	-	●
Membrangrößen			
10	●	●	●
20	-	●	-
25	●	●	●
40	●	●	●
50	●	●	●
80	●	●	●
100	●	●	●
Konformitäten			
BSE/TSE	●	●	●

Grundsätzlich muss vor der Werkstoffauswahl, also auch vor der Definition der Membranwerkstoffe, jeder Anwendungsfall analysiert werden. Da innerhalb einer Anlage an verschiedenen Stellen oftmals unterschiedlichste Betriebsbedingungen herrschen, kann es notwendig sein, dass verschiedene Ventile und Werkstoffe eingesetzt werden. Insbesondere die chemischen Eigenschaften und die Temperatur der Betriebsmedien führen zu vielfältigen Wechselwirkungen. Die Eignung der eingesetzten Werkstoffe muss daher immer individuell mit den aktuellen Beständigkeitslisten oder durch einen autorisierten Fachmann geprüft werden. Nur auf diese Weise wird sichergestellt, dass die Applikation über einen langen Zeitraum sicher und kostenoptimiert arbeitet.

Membranen sind Verschleißteile. Sie müssen regelmäßig geprüft und ausgetauscht werden, da es sonst zu Fehlfunktionen und gegebenenfalls zu Gefahrensituationen kommen kann.

Bitte beachten Sie: Die Wartungsintervalle für die Überprüfung und den Austausch der Membranen sind anwendungsabhängig. Um einen geeigneten Wartungsintervall festzulegen, muss die Wartungshistorie und die Beanspruchung durch häufige Schaltwechsel herangezogen werden.

Produktbeschreibung



Position	Benennung
1	ein vulkanisierter Gewindepin mit integriertem Einschraubanschlag
2	Lasche
3	Dichtwulst für sichere Abdichtung auf dem Ventilsteg

Bestelldaten

Die Bestelldaten stellen eine Übersicht der Standard-Konfigurationen dar.

Vor Bestellung die Verfügbarkeit prüfen. Weitere Konfigurationen auf Anfrage.

Bestellcodes

1 Typ	Code
Membrane	600

2 Membrangröße	Code
Membrangröße 10	10
Membrangröße 20	20
Membrangröße 25	25
Membrangröße 40	40
Membrangröße 50	50
Membrangröße 65	65
Membrangröße 80	80
Membrangröße 100	100
Membrangröße 125	125

2 Membrangröße	Code
Membrangröße 150	150

3 Ersatzmembrane	Code
Ersatzmembrane	M

4 Membranwerkstoff	Code
NBR	2

5 Ausführungsart	Code
ohne	
Mediumsbereich auf Lackverträglichkeit gereinigt, Teile in Folie eingeschweißt	0101
Medienberührte Teile für Reinstmedien gereinigt und in Folie verpackt	0104

Bestellbeispiel

Bestelloption	Code	Beschreibung
1 Typ	600	Membrane
2 Membrangröße	10	Membrangröße 10
3 Ersatzmembrane	M	Ersatzmembrane
4 Membranwerkstoff	2	NBR
5 Ausführungsart	0104	Medienberührte Teile für Reinstmedien gereinigt und in Folie verpackt

Technische Daten

Medium

Betriebsmedium: Aggressive, neutrale, gasförmige und flüssige Medien, die die physikalischen und chemischen Eigenschaften des jeweiligen Gehäuse- und Membranwerkstoffes nicht negativ beeinflussen.

Temperatur

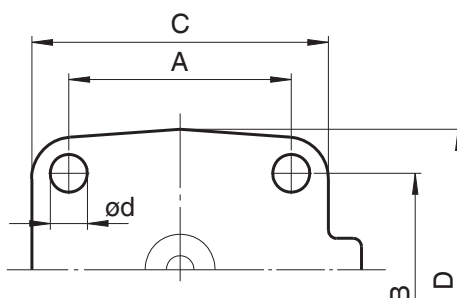
Medientemperatur: -10 – 100 °C

Mechanische Daten

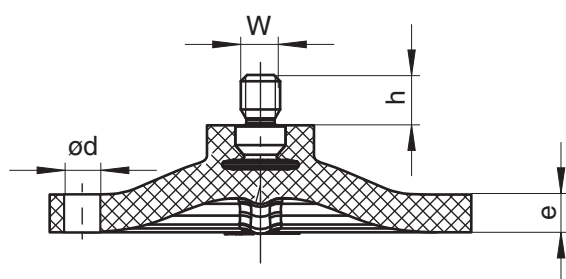
Lebensdauer: max. empfohlene Lebensdauer, 5 Jahre
Die Lebensdauer ist die Summe aus Lagerdauer und Betriebsdauer.
Technische Informationen „Lebensdauer, Lagerung und Kennzeichnung von GEMÜ Membranen“ beachten.

Abmessungen

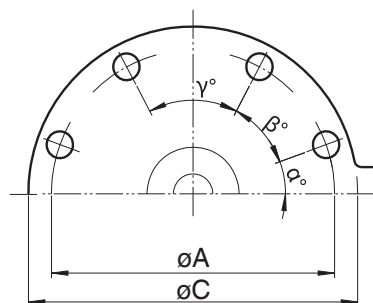
NBR Membrane



MG 10 bis 80



MG 10 bis 150



MG 100

MG	DN	NPS	A	B	C	D	$\varnothing d$	e	h	W	α	β	γ	n
10	10 - 20	3/8" - 3/4"	39,0	44,0	48,0	53,0	5,2	5,5	9,0	M4	-	-	-	4
20	15 - 25	1/2", 3/4", 1"	44,5	40,0	61,5	57,0	6,4	5,0	9,0	5/32"	-	-	-	4
25	15 - 25	1/2" - 1"	54,0	46,0	72,0	67,0	9,0	7,0	8,0	1/4"	-	-	-	4
40	32 - 40	1 1/4" - 1 1/2"	70,0	65,0	100,0	90,0	11,0	8,0	8,0	1/4"	-	-	-	4
50	50	2"	82,0	78,0	124,0	106,0	12,7	8,0	7,0	1/4"	-	-	-	4
65	65	2 1/2"	102,0	95,0	145,0	133,0	14,0	10,0	9,0	5/16"	-	-	-	4
80	80	3"	127,0	114,0	186,0	156,0	18,0	11,5	8,0	5/16"	-	-	-	4
100	100	4"	196,2	-	230,0	-	13,0	11,0	9,0	5/16"	28,0°	42,0°	40,0°	8
125	125	5"	222,0	-	260,0	-	17,0	11,5	10,7	3/8"	25,0°	43,5°	43,5°	8
150	150	6"	273,0	-	305,0	-	17,0	11,5	11,0	3/8"	20,0°	35,0°	35,0°	10

Maße in mm, MG = Membrangröße

n = Anzahl der Bohrungen

Das Gewinde des Membranpins entspricht dem Whitworth Standard.



GEMÜ Gebr. Müller Apparatebau GmbH & Co. KG
Fritz-Müller-Straße 6-8 D-74653 Ingelfingen-Criesbach
Tel. +49 (0)7940 123-0 · info@gemue.de
www.gemu-group.com