

# GEMÜ Code 2

## Membrane NBR

### Caractéristiques

- Bonne résistance aux huiles minérales, graisses et à l'essence
- Montage simple et prédéfini par un pin de fixation fileté vulcanisé avec butée de vissage intégrée



---

### Description

La membrane NBR GEMÜ code 2 a été conçue pour des applications industrielles, par exemple dans la technique chimique et environnementale ou dans l'industrie manufacturière. La membrane est en caoutchouc nitrile.

### Détails techniques

- **Température du fluide:** -10 à 100 °C
- **Matériau de la membrane:** NBR
- **Tailles de membrane:** 10 | 20 | 25 | 40 | 50 | 65 | 80 | 100 | 125 | 150
- **Vide:** jusqu'à 70 mbar (absolu)

Données techniques en fonction de la configuration respective



## Comparaison des produits



	GEMÜ Code 29	GEMÜ Code 4A / 4	GEMÜ Code 2	GEMÜ Code 6	GEMÜ Code 8
<b>Température du fluide</b>	-10 à 100 °C	-10 à 90 °C	-10 à 100 °C	-5 à 100 °C	-10 à 100 °C
<b>Matériaux de membrane</b>					
CR	-	-	-	-	●
EPDM	●	-	-	-	-
FKM	-	●	-	-	-
IIR	-	-	-	●	-
NBR	-	-	●	-	-
<b>Tailles de membrane</b>					
8	-	●	-	-	-
10	●	●	●	-	-
20	●	●	●	-	-
25	●	●	●	●	●
40	●	●	●	●	●
50	●	●	●	●	●
65	●	●	●	●	●
80	●	●	●	●	●
100	●	●	●	●	●
125	●	●	●	●	-
150	●	●	●	●	-
200	●	-	-	●	-
<b>Conformités</b>					
ESB/EST	●	-	●	●	●

D'une manière générale, chaque cas d'application doit être étudié avant de procéder au choix des matériaux et, de ce fait, avant le choix du matériau des membranes. Dans la mesure où, en différents points d'une même installation, les conditions d'utilisation les plus diverses règnent souvent, il peut être nécessaire d'utiliser plusieurs types de vannes et de matériaux. Ainsi, ce sont tout particulièrement les caractéristiques chimiques et la température des fluides de service qui entraînent de multiples interactions. La compatibilité des matériaux utilisés doit donc être vérifiée selon spécification à l'aide des tables de résistance chimique en vigueur ou par un spécialiste autorisé. Ce n'est que de cette manière qu'il est possible de s'assurer que l'application fonctionne à long terme, en toute fiabilité et à moindre coût.

Les membranes sont des pièces d'usure. Elles doivent être régulièrement contrôlées et remplacées, sinon des dysfonctionnements et, le cas échéant, des situations dangereuses risquent de survenir.

Veuillez noter que les intervalles de maintenance pour la vérification et le remplacement des membranes dépendent de l'application. Afin de déterminer un intervalle de maintenance adapté, il convient de tenir compte de l'historique des opérations de maintenance ainsi que des sollicitations occasionnées par les cycles fréquents.

## Comparaison des produits



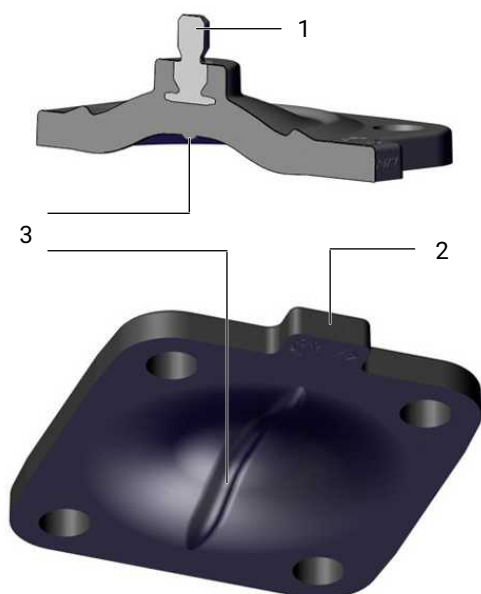
	GEMÜ Code 5T	GEMÜ Code 56	GEMÜ Code 71
<b>Température du fluide</b>	-10 à 100 °C	-10 à 100 °C	-20 à 100 °C
<b>Matériaux de membrane</b>			
PTFE / FKM	●	●	-
PTFE / PVDF / EPDM	-	-	●
<b>Tailles de membrane</b>			
10	●	●	●
20	-	●	-
25	●	●	●
40	●	●	●
50	●	●	●
80	●	●	●
100	●	●	●
<b>Conformités</b>			
ESB/EST	●	●	●

D'une manière générale, chaque cas d'application doit être étudié avant de procéder au choix des matériaux et, de ce fait, avant le choix du matériau des membranes. Dans la mesure où, en différents points d'une même installation, les conditions d'utilisation les plus diverses règnent souvent, il peut être nécessaire d'utiliser plusieurs types de vannes et de matériaux. Ainsi, ce sont tout particulièrement les caractéristiques chimiques et la température des fluides de service qui entraînent de multiples interactions. La compatibilité des matériaux utilisés doit donc être vérifiée selon spécification à l'aide des tables de résistance chimique en vigueur ou par un spécialiste autorisé. Ce n'est que de cette manière qu'il est possible de s'assurer que l'application fonctionne à long terme, en toute fiabilité et à moindre coût.

Les membranes sont des pièces d'usure. Elles doivent être régulièrement contrôlées et remplacées, sinon des dysfonctionnements et, le cas échéant, des situations dangereuses risquent de survenir.

Veillez noter que les intervalles de maintenance pour la vérification et le remplacement des membranes dépendent de l'application. Afin de déterminer un intervalle de maintenance adapté, il convient de tenir compte de l'historique des opérations de maintenance ainsi que des sollicitations occasionnées par les cycles fréquents.

## Description du produit



Repère	Désignation
1	Pin de fixation fileté vulcanisé avec butée intégrée de vissage
2	Languette
3	Bouffret d'étanchéité pour assurer l'étanchéité au niveau du siège de vanne

## Données pour la commande

Les données pour la commande offrent un aperçu des configurations standard.

Contrôler la configuration possible avant de passer commande. Autres configurations sur demande.

### Codes de commande

1 Type	Code
Membrane	600

2 Taille de membrane	Code
Taille de membrane 10	10
Taille de membrane 20	20
Taille de membrane 25	25
Taille de membrane 40	40
Taille de membrane 50	50
Taille de membrane 65	65
Taille de membrane 80	80
Taille de membrane 100	100
Taille de membrane 125	125
Taille de membrane 150	150

3 Membrane de remplacement	Code
Membrane de remplacement	M

4 Matériau de la membrane	Code
NBR	2

5 Version	Code
sans	
Pièces en contact avec le fluide nettoyées pour assurer l'adhésion de la peinture et emballées dans un sachet en plastique hermétique	0101
Pièces en contact avec le fluide nettoyées pour fluides ultra-purs et emballées dans un sachet plastique	0104

### Exemple de référence

Option de commande	Code	Description
1 Type	600	Membrane
2 Taille de membrane	10	Taille de membrane 10
3 Membrane de remplacement	M	Membrane de remplacement
4 Matériau de la membrane	2	NBR
5 Version	0104	Pièces en contact avec le fluide nettoyées pour fluides ultra-purs et emballées dans un sachet plastique

## **Données techniques**

### **Fluide**

**Fluide de service :** Convient pour les fluides neutres ou agressifs, sous la forme liquide ou gazeuse respectant les propriétés physiques et chimiques des matériaux du corps et de la membrane.

### **Température**

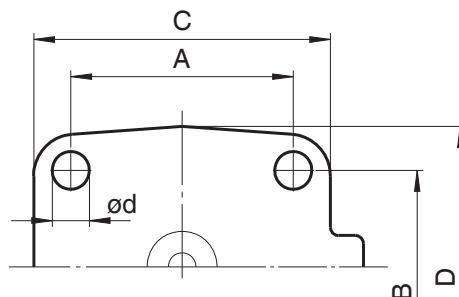
**Température du fluide :** -10 – 100 °C

### **Données mécaniques**

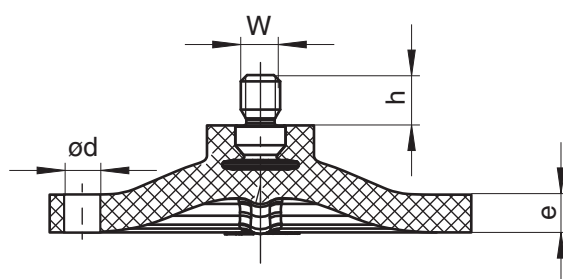
**Durée de vie :** Durée de vie max. recommandée, 5 ans  
La durée de vie est la somme de la durée de stockage et de la durée de fonctionnement.  
Respecter les informations techniques « Durée de vie, stockage et marquage des membranes de GEMÜ ».

## Dimensions

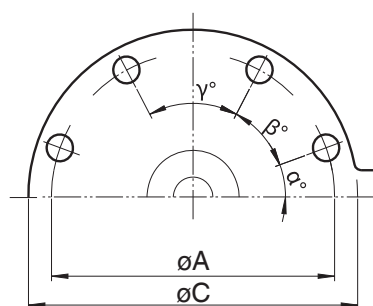
### Membrane NBR



MG 10 à 80



MG 10 à 150



MG 100

MG	DN	NPS	A	B	C	D	$\varnothing d$	e	h	W	$\alpha$	$\beta$	$\gamma$	n
10	10 - 20	3/8" - 3/4"	39,0	44,0	48,0	53,0	5,2	5,5	9,0	M4	-	-	-	4
20	15 - 25	1/2", 3/4", 1"	44,5	40,0	61,5	57,0	6,4	5,0	9,0	5/32"	-	-	-	4
25	15 - 25	1/2" - 1"	54,0	46,0	72,0	67,0	9,0	7,0	8,0	1/4"	-	-	-	4
40	32 - 40	1 1/4" - 1 1/2"	70,0	65,0	100,0	90,0	11,0	8,0	8,0	1/4"	-	-	-	4
50	50	2"	82,0	78,0	124,0	106,0	12,7	8,0	7,0	1/4"	-	-	-	4
65	65	2 1/2"	102,0	95,0	145,0	133,0	14,0	10,0	9,0	5/16"	-	-	-	4
80	80	3"	127,0	114,0	186,0	156,0	18,0	11,5	8,0	5/16"	-	-	-	4
100	100	4"	196,2	-	230,0	-	13,0	11,0	9,0	5/16"	28,0°	42,0°	40,0°	8
125	125	5"	222,0	-	260,0	-	17,0	11,5	10,7	3/8"	25,0°	43,5°	43,5°	8
150	150	6"	273,0	-	305,0	-	17,0	11,5	11,0	3/8"	20,0°	35,0°	35,0°	10

Dimensions en mm, MG = taille de membrane

n = nombre d'orifices

Le filetage du pin de fixation de la membrane correspond au standard Whitworth.



GEMÜ Gebr. Müller Apparatebau GmbH & Co. KG  
Fritz-Müller-Straße 6-8 D-74653 Ingelfingen-Criesbach  
Tél. +49 (0)7940 123-0 · info@gemue.de  
www.gemu-group.com