

GEMÜ D450

Vridspjällsventil med fri axelände



Funktioner

- Enkel montering
- Liten tryckförlust
- Låg vikt
- Utmärkt korrosionsskydd
- UV-beständig
- Optimerad för montering i rörledningar av plast
- Lågt vridmoment

Beskrivning

Den mjuktätande, centrerade vridspjällsventilen GEMÜ D450 har en fri axelände. Vridspjällventilen finns i de nominella diametrarna DN 50–300 och i husvarianten wafer.

Tekniska specifikationer

- **Mediets temperatur:** 5 till 90 °C
- **Omgivningstemperatur:** -20 till 60 °C
- **Drifttryck:** 0 till 10 bar
- **Dimensioner:** DN 50 till 300
- **Ventilhustyper:** Wafer
- **Anslutningsnormer:** ANSI | EN | JIS
- **Ventilhusmaterial:** PP, förstärkt
- **Manschettmaterial:** EPDM | FKM
- **Skivmaterial:** PP-H | PVC-C | PVC-U
- **Överensstämmelser:** EAC

Tekniska data beror på respektive konfiguration



Produktlinje



GEMÜ D450



GEMÜ D451



GEMÜ D457

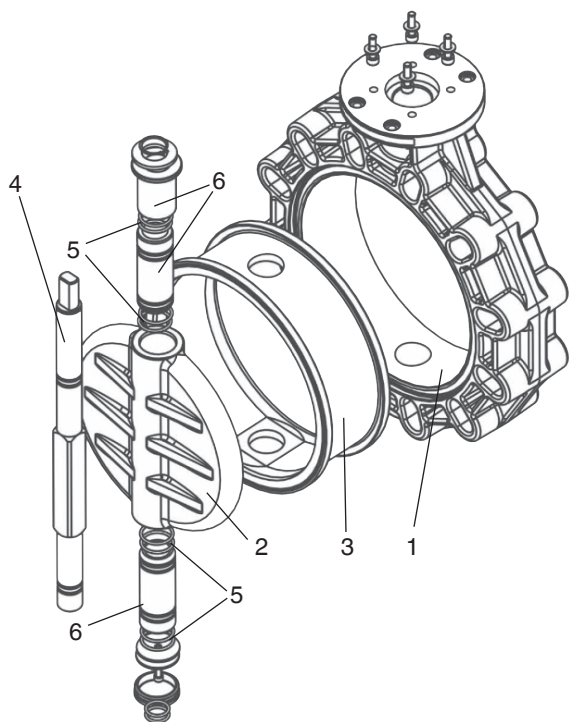


GEMÜ D458

Typ av manöverdon

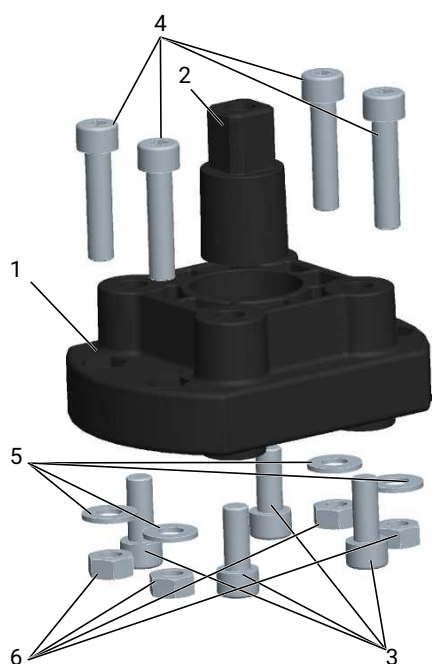
Med fri axelände	●	-	-	-
Manuell	-	-	●	-
Pneumatisk	-	●	-	-
Elmotordriven	-	-	-	●
Dimensioner	DN 50 till 300	DN 50 till 300	DN 50 till 300	DN 50 till 300
Mediets temperatur	5 till 90 °C	5 till 90 °C	5 till 90 °C	5 till 90 °C
Drifttryck	0 till 10 bar	0 till 10 bar	0 till 10 bar	0 till 10 bar
Anslutningstyper				
Fläns	●	●	●	●
Överensstämmelser				
CSA	-	-	-	●
EAC	●	●	●	●

Produktbeskrivning



Pos.	Beteckning	Material
1	Ventilhus	PP (GF)
2	Spjällskiva	PVC-U/PVC-C/PP-H
3	Manschett	EPDM/FKM
4	Axel	Rostfritt stål AISI 630
5	O-ring	EPDM/Viton®
6	Hylsa	PP (GF)

Enskilda delar monteringsats



Produktbeskrivning

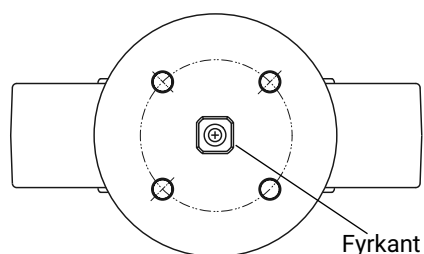
Pos.	Beteckning	DN	Mått	Material	Best.nr
1	Monteringssats	50	-	-	-
		65	-	-	-
		80	-	PP (GF)	058311020
		100	-		058311020
		125	-		058311020
		150	-		058311020
		200	-		058320020
		250	-		058331520
		300	-		058331520
2	Adapter	50	-	-	-
		65	-	-	-
		80	-	Aluminium	058311021
		100	-		058311021
		125	-		058314022
		150	-		058314022
		200	-	Rostfritt stål AISI 302	058331521
		250	-		058331521
		300	-	Rostfritt stål AISI 303	058331522
3	Skrivar	50	-	-	-
		65	-	-	-
		80	M8x20	Rostfritt stål AISI 304	710708020
		100	M8x20		710708020
		125	M8x25		710708025
		150	M8x25		710708025
		200	M12x25		710710025
		250	M10x30		710710030
		300	M10x30		710710030
4	Skrivar	50	-		-
		65	-	-	-
		80	M8x35	Rostfritt stål AISI 304	710708035
		100	M8x35		710708035
		125	M8x35		710708035
		150	M8x35		710708035
		200	M10x45		710710045
		250	M10x55		710710055
		300	M10x55		710710055
5	Underläggsbrickor	50	-		-
		65	-	-	-
		80	M8	Rostfritt stål AISI 302	711908000
		100	M8		711908000
		125	M8		711908000
		150	M8		711908000
		200	M10	Rostfritt stål AISI 304	711910000
		250	M10		711910000
		300	M10		711910000
6	Muttrar	50	-	-	-
		65	-	-	-

Pos.	Beteckning	DN	Mått	Material	Best.nr
		80	M8	Rostfritt stål AISI 302	712108000
		100	M8		712108000
		125	M8		712108000
		150	M8		712108000
		200	M10		712110000
		250	M10		712110000
		300	M10		712110000

Tillgängliga utföranden

DN	Wafer		
	Anslutning		
	PN 10	ASME B16.5 Class 150	JIS 10k
50 – 300	•	•	•

Anordning manöverdonets fläns



DN	NV [mm]	Anslutning ventilhus/axel kod	Beställningsnyckel monteringsset*
50/65	17	F07 D17	D450 65S01 F07 D17
80	17	F07 D17	D450 80S01 F07 D17
100	17	F07 D17	D450 80S01 F07 D17
125	17	F07 D17	D450 125S01 F07 D17
150	17	F07 D17	D450 125S01 F07 D17
200	17	F07 F10 D17	D450 200S01 F07/F10 D17**
	22	F07 F10 D22	D450 200S01 F07/F10 D22
250	22	F10 F12 D22	D450 250S01 F10/F12 D22
300	22	F10 F12 D22	D450 250S01 F10/F12 D22
	27	F10 F12 D27	D450 300S01 F10/F12 D27***

*Monteringsseter för pneumatiska och elektriska manöverdon (beställs separat)

**För pneumatiska manöverdon, styrfunktion 3

***För pneumatiska manöverdon, styrfunktion 1

Beställningsuppgifter

Beställningsuppgifterna ger en översikt över standardkonfigurationerna.

Kontrollera tillgänglighet före beställning. Ytterligare konfigurationer på begäran.

Produkter som beställs med **fetmarkerade beställningsalternativ** utgör så kallade prioriterade modellserier. Dessa kan levereras snabbare, beroende på nominell diameter.

Beställningskoder

1 Typ	Kod
Vridspjällsventil, fri axelände	D450

2 DN	Kod
DN 50	50
DN 65	65
DN 80	80
DN 100	100
DN 125	125
DN 150	150
DN 200	200
DN 250	250
DN 300	300

3 Ventilhus	Kod
Mellanflänsutförande (wafer), byggglängd FTF EN 558 serie 20	W

4 Drifttryck	Kod
DN 50 till 200	
10 bar	2
DN 250 till 300	
6 bar	1

5 Anslutningstyp	Kod
PN 10/fläns EN 1092, byggglängd FTF EN 558 serie 20	2

6 Husmaterial	Kod
PP, förstärkt	5

7 Material spjällskiva	Kod
PVC-U	1
PVC-C	2
PP-H	G5

8 Material manschett	Kod
EPDM	14
FKM	4

9 Anslutning ventilhus	Kod
F07, flänstyp DIN EN ISO 5211	F07
F10, flänstyp DIN EN ISO 5211	F10

10 Axelform och axelstorlek	Kod
Fyrkant, diagonal, NV 11 mm	D11
Fyrkant, diagonal, NV 17 mm	D17
Fyrkant, diagonal, NV 22 mm	D22
Fyrkant, diagonal, NV 27 mm	D27

Beställningsexempel

Beställningsalternativ	Kod	Beskrivning
1 Typ	D450	Vridspjällsventil, fri axelände
2 DN	65	DN 65
3 Ventilhus	W	Mellanflänsutförande (wafer), byggglängd FTF EN 558 serie 20
4 Drifttryck	2	10 bar
5 Anslutningstyp	2	PN 10/fläns EN 1092, byggglängd FTF EN 558 serie 20
6 Husmaterial	5	PP, förstärkt
7 Material spjällskiva	1	PVC-U
8 Material manschett	4	FKM
9 Anslutning ventilhus	F07	F07, flänstyp DIN EN ISO 5211
10 Axelform och axelstorlek	D17	Fyrkant, diagonal, NV 17 mm

Tekniska data

Medium

Processmedium: Gasformiga och flytande medier som inte påverkar de fysikaliska och kemiska egenskaperna hos spjällskivans och tätningens material negativt.

Temperatur

Mediets temperatur: 5 – 90 °C

Omgivningstemperatur: -20 – 60 °C

Lagringstemperatur: 0 – 40 °C

Tryck

Drifttryck: 0 – 10 bar

**Tryck-/
temperaturförhållande:**

Material	Kod	Mediets temperatur i °C											
		0	5	10	20	25	30	40	50	60	70	80	90
PVC-U	1	-	-	10,0	10,0	10,0	8,0	6,0	3,5	1,5	-	-	-
PVC-C	2	-	-	10,0	10,0	10,0	8,5	6,5	5,0	3,5	2,5	1,5	-
PP-H, grau	G5	-	10,0	10,0	10,0	10,0	8,5	7,0	5,5	4,0	2,7	1,5	0,8

Samtliga värden för tryck är angivna i bar.

Det tillåtna drifttrycket beror på processmediets temperatur.

Fler temperaturintervaller på begäran. Tänk på att omgivningens och mediets temperatur påverkar ventilhustemperatur. Denna får inte överskrida ovan angivna värden.

Tryckslag får inte förekomma

Kv-värden:

DN	Kv-värden
50/65	108,0
80	241,0
100	497,0
125	706,0
150	972,0
200	1980,0
250	3132,0
300	4714,0

Kv-värden i m³/h

Produktöverensstämmelser

**Direktivet för
tryckbärande utrustning:** 2014/68/EU

EAC: Produkten är EAC-certifierad.

RoHS-Richtlinie: 2011/65/EU

Mekaniska uppgifter**Vridmoment:**

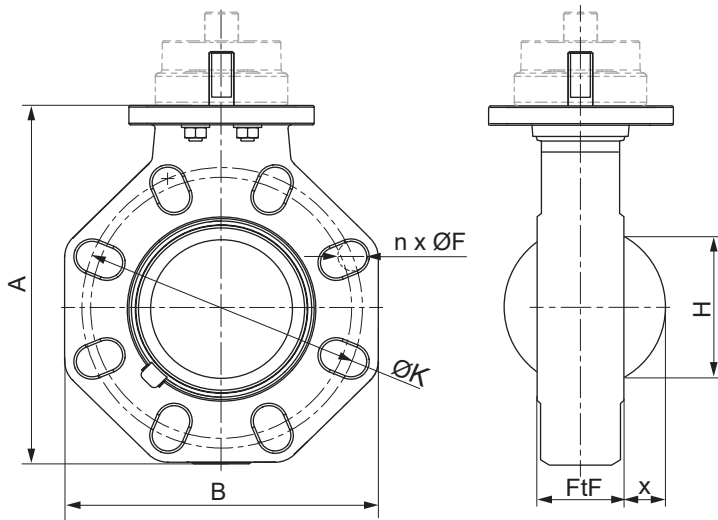
DN	Vridmoment
50/65	25,0
80	28,0
100	35,0
125	85,0
150	110,0
200	110,0
250	180,0
300	285,0

Vridmoment i Nm

Vikt:

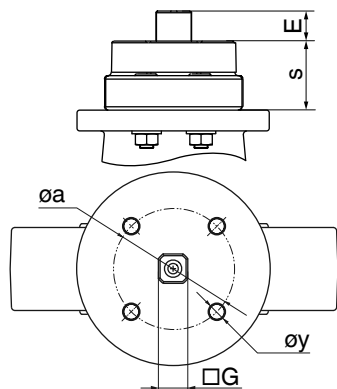
DN	Vikt
50/65	1,2
80	1,4
100	1,9
125	2,7
150	3,7
200	6,7
250	13,2
300	18,0

Vikt i kg

Mått**Husmått****Ventilhus**

DN	NPS	A	B	n x ØF	FtF	H	ØK	x
50/65	2 1/2"	190,0	156,0	4 x 18,0	46,0	44,0	125,0 - 145,0	8,5
80	3"	221,0	190,0	8 x 19,0	49,0	66,0	150,0 - 170,0	15,5
100	4"	244,0	212,0	8 x 19,0	56,0	85,0	180,0 - 192,0	22,5
125	5"	273,0	238,0	8 x 22,0	64,0	105,0	190,0 - 215,0	28,5
150	6"	303,0	265,0	8 x 24,0	72,0	133,0	240,0	39,0
200	8"	366,0	320,0	8 x 23,0	73,0	180,5	270,0 - 298,0	60,0
250	10"	450,0	453,0	12 x 29,0	114,0	212,0	335,0 - 362,0	61,5
300	12"	545,0	477,0	12 x 29,0	114,0	279,0	390,0 - 432,0	91,5

Mått i mm
utan monteringsats
med parallell 2 platt

Manöverdonets fläns

DN	øa	E	□G	s	øy
50/65	70,0	19,0	17,0	40,0	4 x 9,0
80	70,0	19,0	17,0	40,0	4 x 9,0
100	70,0	19,0	17,0	40,0	4 x 9,0
125	70,0	22,0	17,0	40,0	4 x 9,0
150	70,0	22,0	17,0	40,0	4 x 9,0
200	70/102,0	19,0	17,0	55,0	4 x 11,0
	102,0	22,0	22,0	55,0	4 x 11,0
250	102,0	22,0	22,0	55,0	4 x 11,0
300	102,0	22,0	22,0	56,0	4 x 11,0
	102,0	29,0	27,0	56,0	4 x 11,0

Mått i mm

Monteringskomponenter



GEMÜ GDR/GSR

Pneumatiska Basic-vriddon

De pneumatiska Basic-manöverdonen GEMÜ GSR och GEMÜ GDR är högerroterande vriddon för öppnings-/stängningstillämpningar. De finns i enkelverkande utförande (GEMÜ GSR) eller dubbelverkande utförande (GEMÜ GDR). Med standardiserad anslutning för styrventiler, lägeskvittering samt flänsanslutning enligt ISO 5211, vilket gör att de lämpar sig för montering på vridspjäll och kulventiler.



GEMÜ DR/SC

Pneumatiska premiumvriddon

GEMÜ DR är ett pneumatiskt, dubbelverkande vriddon och GEMÜ SC ett pneumatiskt, enkelverkande vriddon. Båda fungerar enligt dubbelkolvsprincipen och lämpar sig för montering på vridspjällsventiler och kulventiler.



GEMÜ 9428

Elmotordrivet vriddon

Produkten är ett elmanövrerat vriddon. Manöverdonet är utformat för lik- eller växelström. Inbyggd manuell nödstyrning och optisk lägesindikering är standard. Vridmomentet är förhöjt i gränslägena. Det gör att stängningsegenskaperna kan anpassas efter ventilerna.



GEMÜ 9468

Elmotordrivet vriddon

GEMÜ 9468 är ett elmotordrivet vriddon. Inbyggd manuell nödstyrning och optisk lägesindikering är standard. Vridmomentet är förhöjt i gränslägena. Det gör att stängningsegenskaperna kan anpassas efter ventilerna.



GEMÜ J4C

Elmotordrivet vriddon

Manöverdonet J4C är ett elmanövrerat vriddon. Motorn är utformad för lik- och växelström. Inbyggd manuell nödstyrning och optisk lägesindikering är standard. Ändlägena är potentialfria och inställningsbara.



GEMÜ PHL

Manöverspak

Låsbar handspak av plast för manuell manövrering (stegvis eller steglös) av vridspjällsventiler.



GEMÜ GB

Handvred med drivenhet

Handvred med drivenhet i pressgjuten aluminium, GG25 eller rostfritt stål med standardfläns enligt EN ISO 5211 för manuell manövrering av svängarmaturer. Med kedjehjul eller förberett för gränslägesbrytare som tillval.



GEMÜ LSC

Ändlägesbox för vriddon

Ändlägesboxen GEMÜ LSC lämpar sig för montering på manuellt och pneumatiskt manövrerade svängarmaturer. Med hjälp av den optiska indikeringen registreras och anges ventilläget tillförlitligt.



GEMÜ LSF

Induktiv dubbelgivare för svängarmaturer

Den induktiva dubbelgivaren GEMÜ LSF lämpar sig för montering på manuellt och pneumatiskt manövrerade svängarmaturer. Med hjälp av den optiska indikeringen registreras och anges ventilläget tillförlitligt.



GEMÜ Gebr. Müller Apparatebau GmbH & Co. KG
Fritz-Müller-Straße 6-8 D-74653 Ingelfingen-Criesbach
Tel. +49 (0)7940 123-0 · info@gemue.de
www.gemu-group.com