

Válvula borboleta metálica

Construção

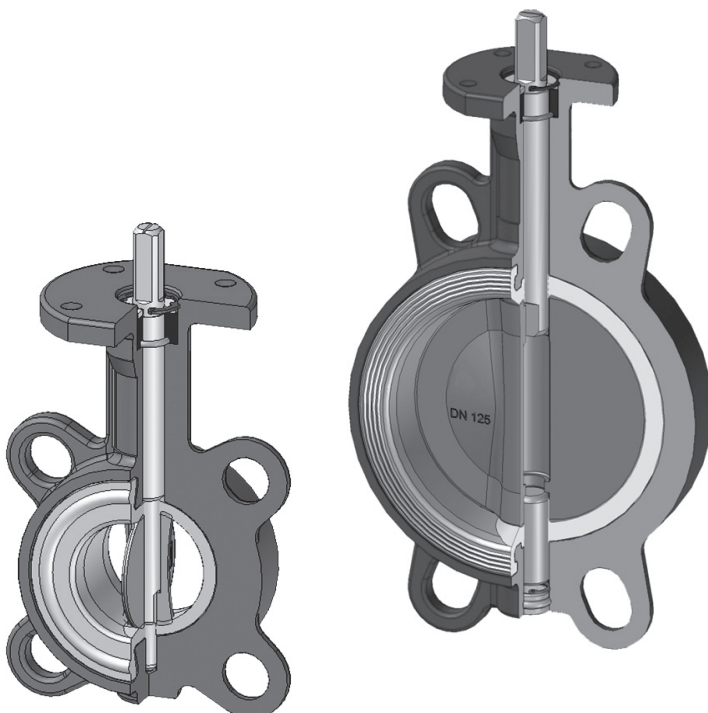
GEMÜ tipo D480 é uma válvula borboleta concêntrica com vedação em diversas configurações. Disponível nos diâmetros nominais DN 25 – DN 1600 e em diversas versões de corpos Wafer, Lug e Flangeados, e com um grande número de materiais de vedação e de corpos, bem com vários tipos de atuador: com alavanca e caixa de engrenagem, com atuador pneumático, com atuador elétrico on/off ou com modulador.

Características

- Aplicável em gases e líquidos na área industrial assim como tratamento de água
- Desenho de instalação conforme ISO 5752/20, EN 558-1/20, API 609 categoria A
- Top flange conforme EN ISO 5211
- Pressão máx. de operação 10/16/25 bar
- Normas de conexão: PN 10, PN 16, ASME B16.47 Series A Class 150, ASME B16.5 Class 150
- Teste de estanqueidade conforme EN 12266-1/P12, classe de vedação A
- Válvula conforme EN 593
- A válvula borboleta está de acordo com as requisições de segurança do anexo I da Diretiva de Equipamentos sob Pressão 2014/34/EU para fluidos dos grupos 1 e 2



Desenho em corte



GEMÜ D480



GEMÜ D487



GEMÜ D481



GEMÜ D488

Dados técnicos

Fluido de operação

Gases e líquidos que não venham a influenciar negativamente as propriedades físicas e químicas dos respectivos materiais dos discos e da vedação.

Temp. máx. admissível do fluido

-60 ... +210 °C (conforme o material da vedação)

Outras temperaturas sob consulta

Não são admissíveis golpes de aríete

Condições ambientais

Temperatura ambiente máx. admissível -20° ... +70°C

Valores Kv / Torque

DN	Valores Kv	Torque [Nm]			
	[m ³ /h]	3 bar	6 bar	10 bar	16 bar
32		5	6	9	15
40	68	5	6	9	15
50	112	5	7	13	17
65	172	15	16	20	25
80	258	17	20	23	28
100	474	22	29	42	50
125	970	39	46	72	85
150	1680	48	75	90	110
200	2800	90	120	140	215
250	4310	126	210	270	350
300	6465	161	270	390	560
350	8620	245	300	500	950
400	10775	520	600	700	1000
450	15086	590	1120	1450	1950
500	18965	840	1390	1800	2500
600	24137	1000	2200	3450	3800
700	36000	1650	3300	5000	5860
800	44000	2300	4600	6500	9500
900	58000	4700	6800	8500	11500
1000	80500	6500	8500	11500	15000
1200	110500	8500	12000	15500	22000
1400	sob consulta	14000	17000	19500	-

Os valores de Kv apresentados pertencem a configurações com disco sem revestimento.

Em configurações com disco revestido (Código de material F) o valor de Kv é reduzido em cerca de 30%.

Dados técnicos

Torque é dependente da combinação de material [Nm]

Material (código)		Pressão de operação	Diâmetro nominal											
Disco	Assento		PS	DN										
		25/32		40	50	65	80	100	125	150	200	250	300	350
A, B, D, E, G, H, K	E, N	3 bar	5	5	5	15	17	22	39	48	90	126	161	245
		6 bar	6	6	7	16	20	29	46	75	120	210	270	300
		10 bar	9	9	13	20	23	42	72	90	140	270	390	500
		16 bar	15	15	17	25	28	50	85	110	215	350	560	950
	A, C, D, F, G, H, J, K, O, P, R, S, V, W, Z	3 bar	6	6	6	18	20	26	47	58	108	151	193	294
		6 bar	7	7	8	19	24	35	55	90	144	252	324	360
		10 bar	11	11	16	24	28	50	86	108	168	324	468	600
		16 bar	18	18	20	30	34	60	102	132	258	420	672	1140
C, F, N, P, R	E, N	3 bar	6	6	6	18	20	26	47	58	108	151	193	294
		6 bar	7	7	8	19	24	35	55	90	144	252	324	360
		10 bar	11	11	16	24	28	50	86	108	168	324	468	600
		16 bar	18	18	20	30	34	60	102	132	258	420	672	1140
	A, C, D, F, G, H, J, K, O, P, R, S, V, W, Z	3 bar	7	7	7	22	24	32	56	69	130	181	232	353
		6 bar	9	9	10	23	29	42	66	108	173	302	389	432
		10 bar	13	13	19	29	33	60	104	130	202	389	562	720
		16 bar	22	22	24	36	40	72	122	158	310	504	806	1368

Material (código)		Pressão de operação	Diâmetro nominal											
Disco	Assento		PS	DN										
		400		450	500	600	700	750	800	900	1000	1200	1400	1600
A, B, D, E, G, H, K	E, N	3 bar	520	590	840	1000	1650	1800	2300	4700	6500	8500	14000	22000
		6 bar	600	1120	1390	2200	3300	3500	4600	6800	8500	12000	17000	26000
		10 bar	700	1450	1800	3450	5000	5500	6500	8500	11500	15500	19500	30000
		16 bar	1000	1950	2500	3800	5860	6000	9500	11500	15000	22000	-	-
	A, C, D, F, G, H, J, K, O, P, R, S, V, W, Z	3 bar	624	708	1008	1200	1980	2160	2760	5640	7800	10200	16800	26400
		6 bar	720	1344	1668	2640	3960	4200	5520	8160	10200	14400	20400	31200
		10 bar	840	1740	2160	4140	6000	6000	7800	10200	13800	18600	23400	36000
		16 bar	1200	2340	3000	4560	7032	7200	11400	13800	18000	26400	-	-
C, F, N, P, R	E, N	3 bar	624	708	1008	1200	1980	2160	2760	5640	7800	10200	16800	26400
		6 bar	720	1344	1668	2640	3960	4200	5520	8160	10200	14400	20400	31200
		10 bar	840	1740	2160	4140	6000	6000	7800	10200	13800	18600	23400	36000
		16 bar	1200	2340	3000	4560	7032	7200	11400	13800	18000	26400	-	-
	A, C, D, F, G, H, J, K, O, P, R, S, V, W, Z	3 bar	749	850	1210	1440	2376	2592	3312	6768	9360	12240	20160	31680
		6 bar	864	1613	2002	3168	4752	5040	6624	9792	12240	17280	24480	37440
		10 bar	1008	2088	2592	4968	7200	7200	9360	12240	16560	22320	28080	43200
		16 bar	1440	2808	3600	5472	8438	8640	13680	16560	21600	31680	-	-

Torque é dependente da combinação de material [Nm]

Os valores de torque são válidos para condições ideais de operação, 20 ° C, líquidos lubrificantes.

Dados para encomenda

1 Tipo	Código
Válvula borboleta com eixo livre	D480
Válvula borboleta com atuador pneumático	D481
Válvula borboleta com acionamento manual	D487
Válvula borboleta com atuador elétrico	D488

2 Diâmetro nominal	Código
DN 25	25
DN 32	32
DN 40	40
DN 50	50
DN 65	65
DN 80	80
DN 100	100
DN 125	125
DN 150	150
DN 200	200
DN 250	250
DN 300	300
DN 350	350
DN 400	400
DN 450	450
DN 500	500
DN 600	600
DN 700	700
DN 750	750
DN 800	800
DN 900	900
DN 1000	1T0
DN 1200	1T2
DN 1400	1T4
DN 1600	1T6

3 Forma do corpo	Código
Wafer (DN 25 - 1200)	W
Lug (DN 25 - 1000)	L
Flangeado (DN 200 - 1400)	U

4 Pressão de operação	PS 3bar	PS 6bar	PS 10bar	PS 16bar
DN	Código			
25	0	1	2	3
32	0	1	2	3
40	0	1	2	3
50	0	1	2	3
65	0	1	2	3
80	0	1	2	3
100	0	1	2	3
125	0	1	2	3
150	0	1	2	3

4 Pressão de operação	PS 3bar	PS 6bar	PS 10bar	PS 16bar
DN	Código			
200	0	1	2	3
250	0	1	2	3
300	0	1	2	3
350	0	1	2	3
400	0	1	2	3
450	0	1	2	3
500	0	1	2	3
600	0	1	2	3
700	0	1	2	3
750	0	1	2	3
800	0	1	2	3
900	0	1	2	3
1000	0	1	2	3
1200	0	1	2	3
1400	0	1	2	
1600	0	1	2	
Padrão	PS 25 sob consulta			

5 Conexão	Wafer			Lug		U-Sektion	
DN	PN 6	PN 10	PN 16	PN 10	PN 16	PN 10	PN 16
	Código			Código		Código	
25	3	3	3	3	3		
32	3	3	3	3	3		
40	3	3	3	3	3		
50		3	3	3	3		
65	3	3	3	3	3		
80	3	3	3	3	3		
100	3	3	3	3	3		
125	3	3	3	3	3		
150	3	3	3	3	3	2	3
200	3	3	3	2	3	2	3
250	3	3	3	2	3	2	3
300	3	3	3	2	3	2	3
350		3	3	2	3	2	3
400		3	3	2	3	2	3
450		2	3	2	3	2	3
500		2	3	2	3	2	3
600		2	3	2	3	2	3
700		2	3	2	3	2	3
750		2	3	2	3	2	3
800		2	3	2	3	2	3
900		2	3	2	3	2	3
1000		2	3	2	3	2	3
1200		2	3			2	3
1400						2	3
1600						2	3
Padrão	Demais conexões veja página 12						

Dados para encomenda

6 Material - Corpo	Código
EN-GJS-400-15 (GGG 40), revestido com epoxi, DN 25 - 600	2
EN-GJL-250 (GG 25), revestido com epoxi, DN 700 - 1600	1
EN-GJS-400-18-LT (GGG 40.3), revestido com epoxi, DN 25 - 300, forma do corpo - Lug	3
ASTM A351, CF8M, aço inox fundido 1.4408	4
ASTM A216 WCB, aço fundido	5
S 275 JR + revestido com epoxi	9
EN-AC-46100 / EN-AC-47100, alumínio fundido	0

7 Material - Disco	Código
CF8M, 1.4408	A
CF8M, 1.4408 polido	B
EN-GJS-400-15 (GGG 40), revestido com Halar	P
CF8M, 1.4408 revestido com Halar	C
1.4469 Super Duplex	D
EN-GJS-400-15, GGG40 revestido com epoxi (Resicoat)	E
EN-GJS-400-15, GGG40 revestido de EPDM (\leq DN 600)	F
EN-GJS-400-15 (GGG 40) (\leq DN 600) revestido com Flucast AB/P	N
EN-GJS-400-15, GGG40 Rilsan® revestido PA11 (\leq DN 600)	R
Bronze fundido: DIN 1705 (Rg 10) (\leq DN 300), UNE EN 1982 (CuAl10FeNi5C) (\geq DN 350)	G
URANUS B6, 1.4539 (similar a 904L)	K
2.4602, Alloy 22 (NiCr21Mo14W) (\leq DN 200)	H

8 Material - Eixo	Código
AISI 420 / 1.4021	1
AISI 316 / 1.4401 (pressão máx. de operação PS 10bar)	2
1.4462 Duplex	4

9 Material - Assento	Código
EPDM	-20...+ 110 °C E
EPDM KP / FDA (não vulcanizável)	-10...+ 130 °C Z
EPDM (ACS, WRAS, DVGW-água)	-20...+ 95 °C W
NBR LT	-20...+ 90 °C 2
NBR	-10...+ 90 °C N
NBR (DVGW-gás)	-10...+ 90 °C J
HNBR	-10 ... +100 °C A
FKM	-15 ... +210 °C V
FKM GF	-15 ... +210 °C D
FKM - BIO	-5 ... +200 °C O
AB/P - SBR (resistente à abrasão)	-10 ... + 70 °C F
AB/E - EPDM (resistente à abrasão)	-10 ... + 90 °C G
AB/N - NBR (resistente à abrasão)	0 ... + 90 °C K
AB/T - EPDM-HT (resistente à abrasão)	-5 ... +130 °C B

9 Material - Assento	Código
Silicone (vapor) (Pressão máx. de operação. 10 bar)	-60 ... +140 °C R
Silickne	-60 ... +200 °C S
Hypalon	-25 ... +120 °C H
Epicloridrina	-40 ... +125 °C C
Neoprene	-25 ... + 80 °C P

10 Fixação	Código
Assento solto (padrão)	L
Assento colado (até DN 400)	B
Assento vulcanizado (até DN 1000)	V

11 Função de acionamento	Código
Válvula borboleta com eixo livre (tipo D480)	F
Válvula borboleta com acionamento manual (tipo D487)	0
Normal fechada (NF) (tipo D481)	1
Normal aberta (NA) (tipo D481)	2
Dupla ação (DA) (tipo D481)	3
Normal fechada (NF), atuador montado transversalmente na tubulação (tipo D481)	Q
Dupla ação (DA), atuador montado transversalmente na tubulação (tipo D481)	T
Normal aberta (NA), atuador montado transversalmente na tubulação (tipo D481)	U

12 Funções especiais	Código
ACS	A*
DVGW-água	D*
WRAS	W*

*somente Material - Assento EPDM Código W

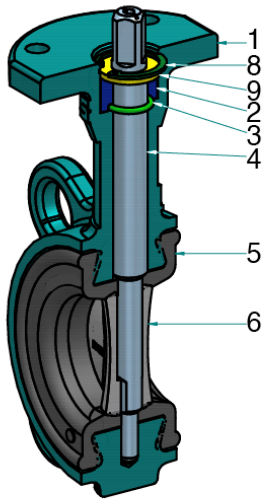
13 Tamanho do atuador	Código
D480 (Seção 12)	veja página 12
D481 (Seção 12)	veja página 17
D487 (Seção 12)	veja página 13/14
D488 (Seção 13/14/15)	veja página 22

Exemplo de encomenda	1	2	3	4	5	6	7	8	9	10	11	12	13
Código	D480	50	W	3	3	2	A	1	E	L	F	-	07 D11

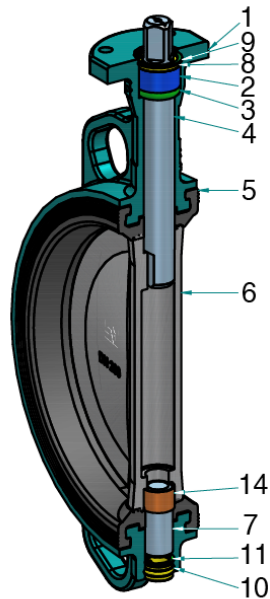
Demais configurações e materiais sob consulta

Lista de Peças *

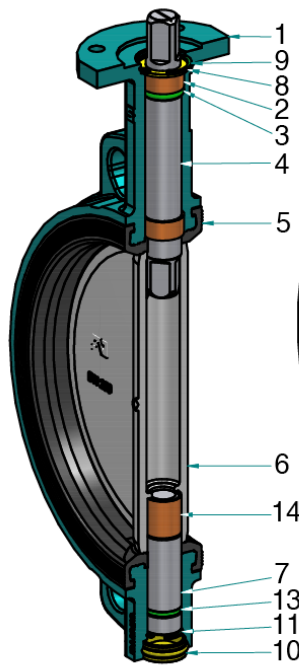
* não Material - Corpo- alumínio fundido (Código 0)



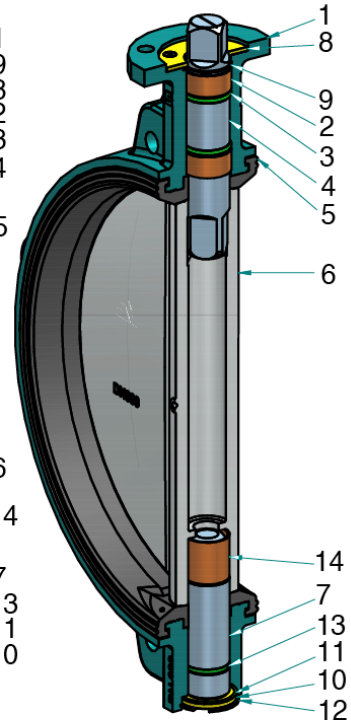
DN 25 - 100



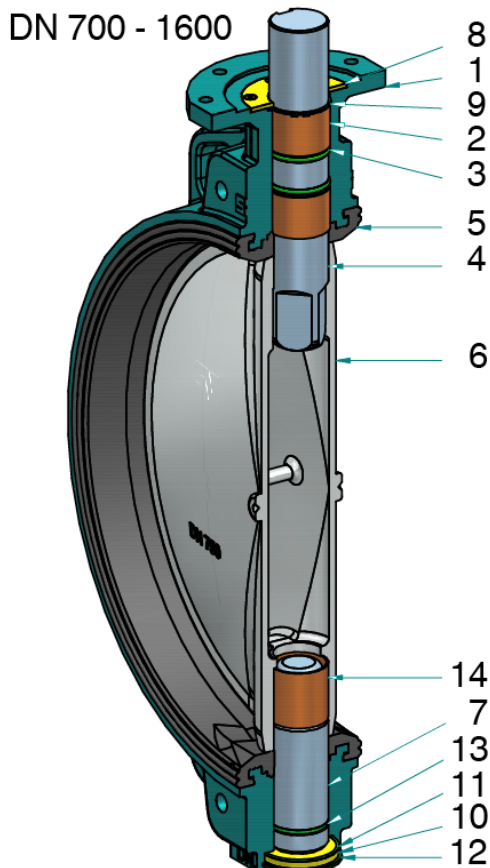
DN 125 - 200



DN 250 - 500



DN 600



DN 700 - 1600

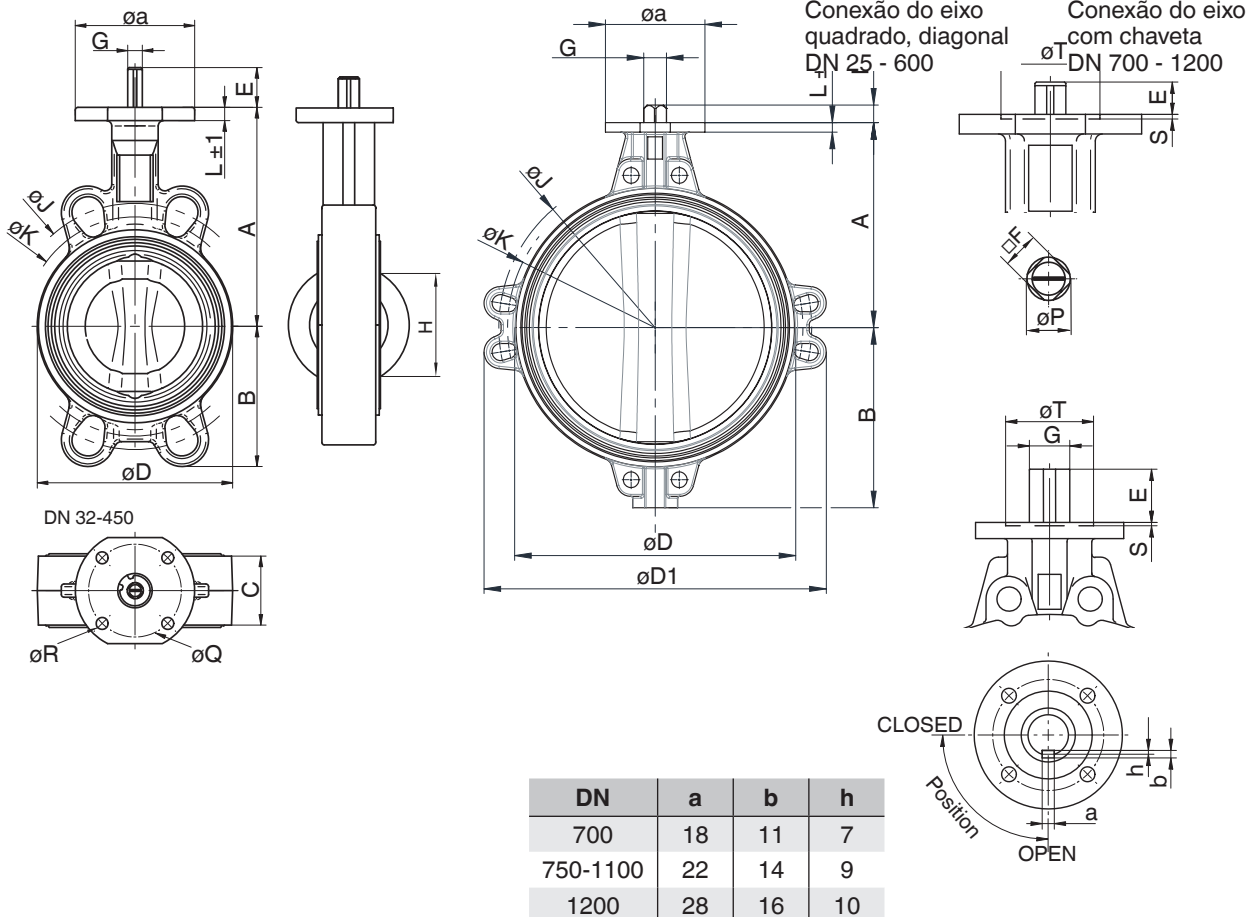
Pos.	Denominação
1	Corpo
2	Bucha
3	O'Ring
4	Eixo
5	Assento
6	Disco
7	Eixo inferior
8	Circlip
9	Arruela
10	Plug
11	Circlip
12	O'Ring
13	O'Ring
14	Bucha

Dimensões do corpo [mm]

Forma do corpo Wafer (Código W)

DN	A	B	C	D	E	□G	øa	H	J	K	L	ISO	P	Q	R	S	T	Peso [kg]
25	102,5	60,2	33	68	18	□11	90	15	100,0	85,0	8	F07	13,0	70	4x9			1,5
32	102,5	60,2	33	68	18	□11	90	15	100,0	85,0	8	F07	13,0	70	4x9			1,5
40	110,0	56,0	33	76	18	□11	90	26	110,0	95,0	10	F07	13,0	70	4x9			1,7
50	120,0	61,5	43	100	18	□11	90	30	125,0	120,6	10	F07	13,0	70	4x9			2,4
65	135,0	69,0	46	108	18	□11	90	47	145,0	127,0	10	F07	13,0	70	4x9			2,7
80	141,0	94,0	46	124	18	□11	90	66	160,0	145,0	10	F07	13,0	70	4x9			3,2
100	165,0	106,0	52	147	18	□11	90	90	185,5	165,0	10	F07	13,0	70	4x9			4,0
125	180,0	126,5	56	180	18	□14	90	113	225,0	206,0	12	F07	17,0	70	4x9			6,2
150	193,0	133,0	56	206	18	□14	90	139	241,3	229,0	12	F07	17,0	70	4x9			7,3
200	225,0	170,0	60	257	24	□17	90	193	305,0	280,0	12	F07	20,3	70	4x9			11,1
250	282,5	210,0	68	324	32	□22	130	241	362,0	335,0	14	F10	26,2	102	4x12	3	70	20,2
300	308,0	240,0	78	376	32	□22	130	290	431,8	394,0	14	F10	26,2	102	4x12	3	70	29,6
350	338,5	263,0	78	430	32	□22	160	338	476,3	445,0	15	F10	28,0	102	4x12	3	70	35,2
400	380,0	308,0	102	485	28	□27	160	387	540,0	510,0	18	F12	33,0	125	4x14	4	85	55,5
450	380,5	340,0	114	536	37	□36	190	437			20	F14	48,0	140	4x18	4	100	79,7
500	432,5	380,0	127	593	37	□36	210	478			20	F14	48,0	140	4x18	4	100	114,0
600	494,0	440,0	154	690	47	□46	210	578			24	F16		165	4x22	5	130	170,9
700	590,0	490,0	165	830	106	Ø65	300	678			30	F25		254	8x18	5	200	252,9
750	590,0	530,0	190	836	106	Ø80	300	703			25	F25		254	8x18	5	200	294,9
800	630,0	565,0	190	902	106	Ø80	300	767			28	F25		254	8x18	5	200	346,5
900	695,0	610,0	203	1010	110	Ø80	350	867			32	F25		254	8x18	5	200	459,5
1000	770,0	675,0	216	1116	110	Ø80	350	964			32	F25		254	8x18	5	200	580,7
1200	875,0	818,0	254	1334	110	Ø100	350	1158			40	F30		298	8x23	5	230	963,3

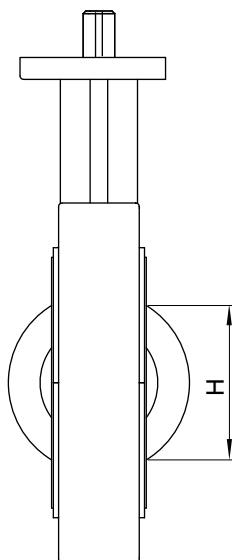
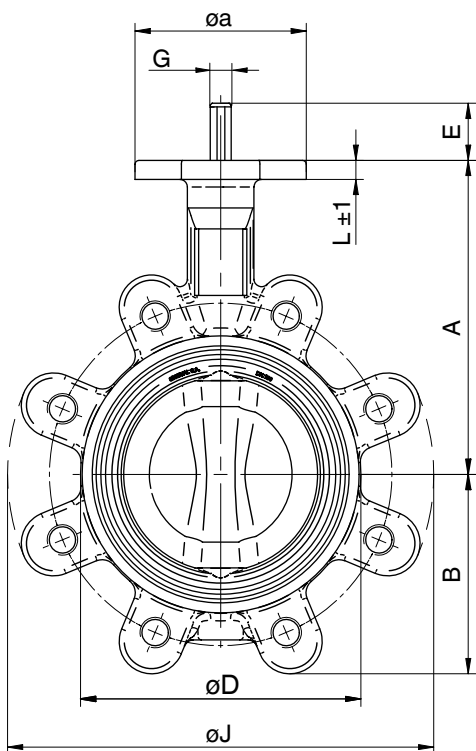
DN 500 - 700



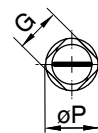
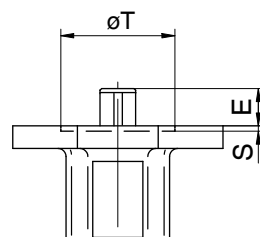
Dimensões do corpo [mm]

Forma do corpo Lug (Código L)

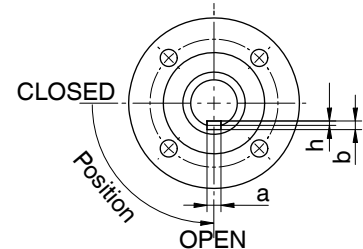
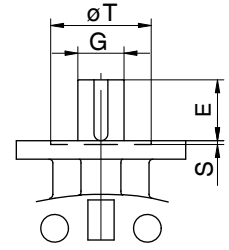
DN	A	B	C	D	E	G	øa	H	J	L	ISO	P	Q	R	S	T	Peso [kg]
25	102,5	50,4	33	68	18	□11	90	15	130	8	F07	13,0	70	4x9			1,9
32	102,5	50,4	33	68	18	□11	90	15	130	8	F07	13,0	70	4x9			1,9
40	110,0	54,0	33	76	18	□11	90	26	140	10	F07	13,0	70	4x9			2,0
50	120,0	59,5	43	100	18	□11	90	30	156	10	F07	13,0	70	4x9			2,9
65	135,0	66,5	46	108	18	□11	90	47	175	10	F07	13,0	70	4x9			3,3
80	141,0	91,0	46	124	18	□11	90	66	194 185	10	F07	13,0	70	4x9			4,8 3,5
100	165,0	105,0	52	147	18	□11	90	90	224	10	F07	13,0	70	4x9			6,3
125	180,0	125,0	56	180	18	□14	90	113	267	12	F07	17,0	70	4x9			9,8
150	193,0	136,5	56	206	18	□14	90	139	292	12	F07	17,0	70	4x9			10,6
200	225,0	156,0 171,0	60	257	24	□17	90	193	334 352	12	F07	20,3	70	4x9			13,4 17,5
250	282,5	210,0	68	324	32	□22	130	241	409	14	F10	26,2	102	4x12	3	70	26,4
300	308,0	240,0	78	376	32	□22	130	290	480	14	F10	26,2	102	4x12	3	70	39,6
350	338,5	263,0	78	430	32	□22	160	338	522	18	F10	28,0	102	4x12	3	70	56,1
400	380,0	308,0	102	485	28	□27	160	387	595	17	F12	33,0	125	4x14	4	85	74,9
450	380,5	340,0	114	536	37	□36	190	437	633 638	20	F14	48,0	140	4x18	4	100	103,0 94,6
500	432,5	380,0	127	593	37	□36	210	478	717	20	F14	48,0	140	4x18	4	100	158,0
600	494,0	440,0	154	690	47	□46	210	578	833	24	F16		165	4x22	5	130	220,0
700	590,0	490,0	165	832	106	Ø65	300	678	904 924	30	F25		254	8x18	5	200	293,0 312,0
750	590,0	530,0	190	836	106	Ø80	300	703	964 979	25	F25		254	8x18	5	200	373,0 392,0
800	630,0	565,0	190	902	106	Ø80	300	767	1020	28	F25		254	8x18	5	200	432,0
900	695,0	610,0	203	1010	110	Ø80	350	867	1120	32	F25		254	8x18	5	200	539,0
1000	770,0	675,0	216	1116	110	Ø80	350	964	1246	32	F25		254	8x18	5	200	690,0



Conexão do eixo quadrado, diagonal
DN 25 - 600



Conexão do eixo com chaveta
DN 700 - 1000

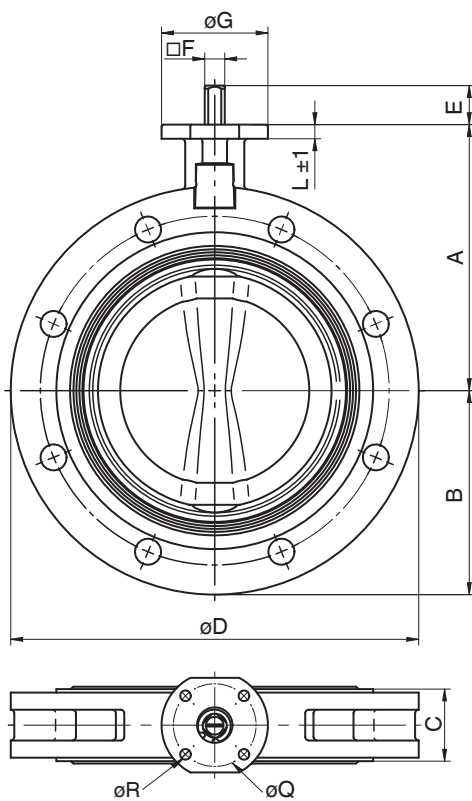


DN	a	b	h
700	18	11	7
750-1000	22	14	9

Dimensões do corpo [mm]

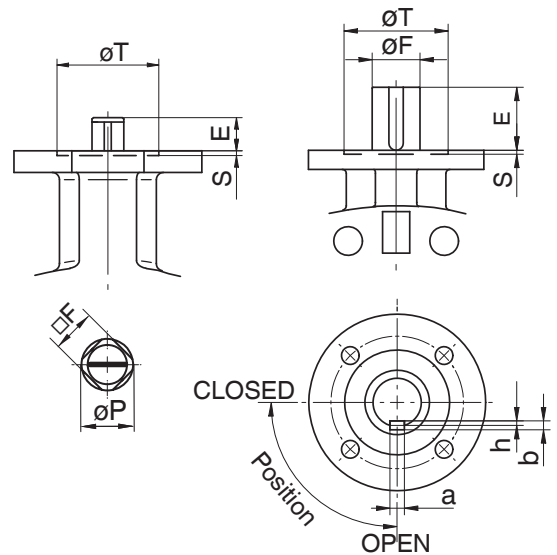
Forma do corpo flangeado (Código U)

DN	A	B	C	D	E	□G	∅a	H	L	ISO	P	Q	R	S	T	Peso [kg]
150	193,0	143,0	56	285	19	□14	90	139	12	F07	17,0	70	4x9			11,0
200	225,0	172,5	60	345	24	□17	90	193	12	F07	20,3	70	4x9			18,4
250	282,5	210,0	68	406	32	□22	130	241	14	F10	26,2	102	4x12	3	70	30,8
300	308,0	240,0	78	480	32	□22	130	290	14	F10	26,2	102	4x12	3	70	45,4
350	338,5	268,0	78	535	32	□22	160	338	15	F10	28,0	102	4x12	3	70	54,4
400	380,0	308,0	102	597	28	□27	160	387	18	F12	33,0	125	4x14	4	85	79,2
450	380,5	340,0	114	640	37	□36	190	437	20	F14	48,0	140	4x18	4	100	99,9
500	432,5	380,0	127	700	37	□36	210	478	20	F14	48,0	140	4x18	4	100	134,5
600	494,0	440,0	154	834	47	□46	210	578	24	F16		165	4x22	5	130	216,4
700	590,0	490,0	165	916	106	∅65	300	678	30	F25		254	8x18	5	200	273,9
750	590,0	530,0	190	995	106	∅80	300	703	25	F25		254	8x18	5	200	348,9
800	630,0	565,0	190	1065	106	∅80	300	767	28	F25		254	8x18	5	200	395,5
900	695,0	610,0	203	1120	110	∅80	350	867	32	F25		254	8x18	5	200	511,5
1000	770,0	675,0	216	1290	110	∅80	350	964	32	F25		254	8x18	5	200	704,7
1200	875,0	818,0	254	1485	120	∅100	350	1158	40	F30		298	8x23	5	230	1094,0
1400	1000,0	969,0	280	1685	120	∅120	350	1339	35	F30		298	8x23	5	230	1656,0
1600	1115,0	1090,0	318	1930	160	∅130	475	1533	40	F40		406	8x39	8	300	2132,0



Conexão do eixo quadrado, diagonal
DN 25 - 600

Conexão do eixo com chaveta
DN 700 - 1600



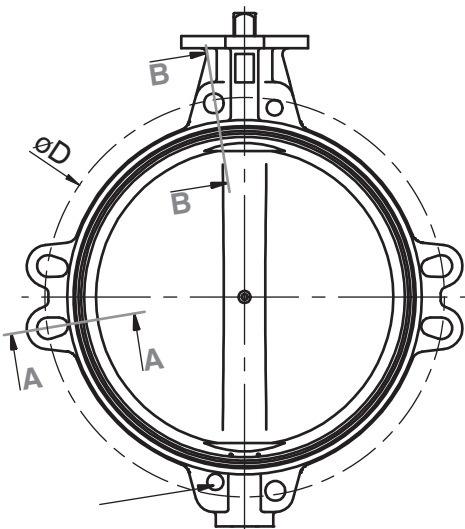
DN	a	b	h
700	18	11	7
750-1100	22	14	9
1200	28	16	10
1400, 1600	32	18	11

Dimensões de montagem [mm]

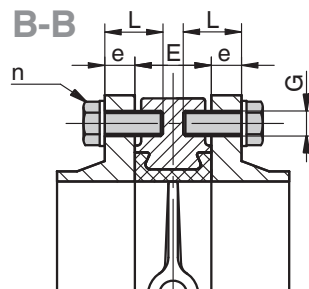
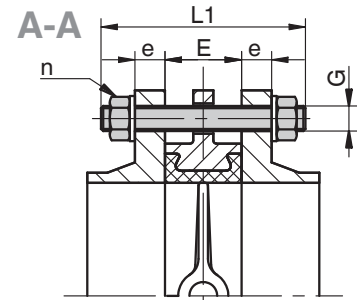
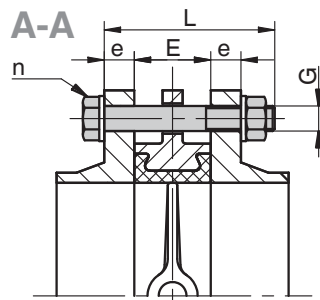
Forma do corpo Wafer (Código W)

DN	E	PN 10						PN 16						ASME Class 150*					
		øD	e	L	L1	n	G	øD	e	L	L1	n	G	øD	e	L	L1	n	G
25	33	85	16	90	110	4	M12	85	16	90	110	4	M12	79,4	14,3	85	105	4	1/2"-13 UNC
32	33	100	16	90	110	4	M16	100	16	90	110	4	M16	88,9	17,5	90	110	4	1/2"-13 UNC
40	33	110	16	90	110	4	M16	110	16	90	110	4	M16	98,4	17,5	90	110	4	1/2"-13 UNC
50	43	125	18	100	120	4	M16	125	18	100	120	4	M16	120,6	19,0	100	120	4	5/8"-11 UNC
65	46	145	18	100	120	4	M16	145	18	100	120	4	M16	139,7	22,2	110	130	4	5/8"-11 UNC
80	46	160	20	110	130	8	M16	160	20	110	130	8	M16	152,4	23,8	110	130	4	5/8"-11 UNC
100	52	180	20	110	130	8	M16	180	20	110	130	8	M16	190,5	23,8	120	140	8	5/8"-11 UNC
125	56	210	22	120	140	8	M16	210	22	120	140	8	M16	215,9	23,8	130	150	8	3/4"-10 UNC
150	56	240	22	130	150	8	M20	240	22	130	150	8	M20	241,3	25,4	130	150	8	3/4"-10 UNC
200	60	295	24	130	160	8	M20	295	24	130	160	12	M20	298,5	28,6	140	160	8	3/4"-10 UNC
250	68	350	26	150	170	12	M20	355	26	150	170	12	M24	361,9	30,2	160	180	12	7/8"- 9 UNC
300	78	400	26	160	180	12	M20	410	28	160	180	12	M24	431,8	31,7	170	190	12	7/8"- 9 UNC
350	78	460	26	170	180	16	M20	470	30	170	190	16	M24	476,2	34,9	180	200	12	1"- 8 UNC
400	102	515	26	180	210	16	M24	525	32	200	220	16	M27	539,7	36,5	210	230	16	1"- 8 UNC
450	114	585	26	190 60	220 8	16 8	M24	585	32	210 60	240 8	16 8	M27	577,8	39,7	230	250	16	1 1/8"-7 UNC
500	127	620	28	210	230	20	M24	650	34	230	260	20	M30	635,0	46,0	250	280	20	1 1/8"-7 UNC
600	154	725	28	240	270	20	M24	770	36	260	290	20	M33	749,3	47,6	280	310	20	1 1/4"-7 UNC
700	165	840	30	260 80	280 8	20 8	M27	840	36	270 85	300 8	20 8	M33	863,5	52,5	310 110	340	24 8	1 1/4"-7 UNC
750	190	900	32	290 95	320 8	20 8	M30	900	38	300 100	345 8	20 8	M33	914,4	54,0	335 110	375	24 8	1 1/4"-7 UNC
800	190	950	32	290 110	320 8	20 8	M30	950	38	310 100	345 8	20 8	M36	978,0	57,0	340 95	380	24 8	1 1/2"-6 UNC
900	203	1050	34	310 100	350 8	24 8	M30	1050	40	330 100	375 8	24 8	M36	1086,0	60,0	370 110	415	28 8	1 1/2"-6 UNC
1000	216	1160	34	325 95	360 8	24 8	M33	1170	42	345 100	390 8	24 8	M39	1200,0	63,5	390 120	430	32 8	1 1/2"-6 UNC
1100	216	1270	38	330 100	370 8	28 8	M33	1270	48	360 110	400 8	28 8	M39	1314,5	101,0	465 150	410	36 8	1 1/2"-6 UNC
1200	254	1380	38	375 110	420 8	28 8	M36	1390	48	395 115	445 8	28 8	M45	1422,0	108,0	475 165	520	40 8	1 1/2"-6 UNC

* DN 25 - 600: ASME B16.5; DN 700 - 1200: ASME B16.47 Series A



Usinagem especial dos furos do flange
(com rosca)
DN 450, DN 700 - 1200

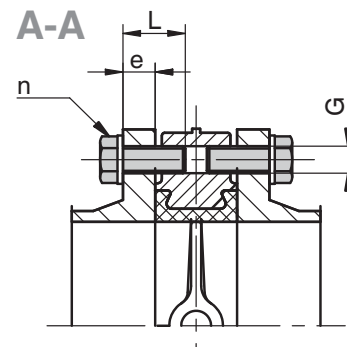
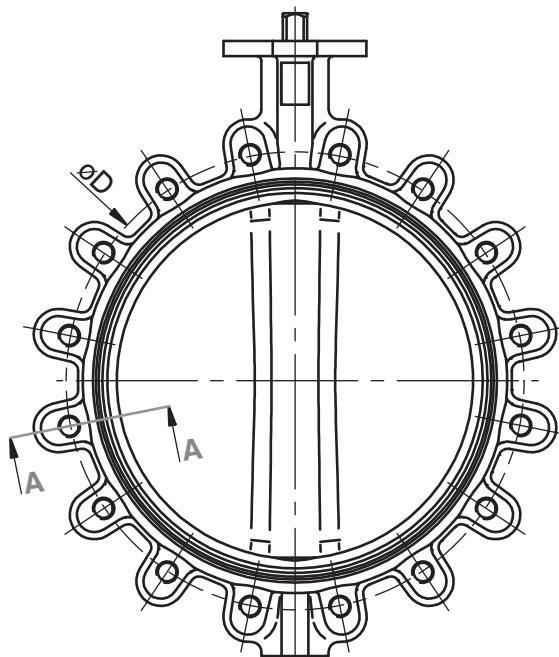


n = quantidade de parafusos

Dimensões de montagem [mm]

Forma do corpo Lug (Código L)

DN	E	PN 10					PN 16					ASME B16.5 Class 150				
		øD	e	L	n	G	øD	e	L	n	G	øD	e	L	n	G
25	33	85	16	30	8	M12	85	16	30	8	M12	79,4	14,3	30	8	1/2"-13 UNC
32	33	100	16	30	8	M16	100	16	30	8	M16	88,9	17,5	30	8	1/2"-13 UNC
40	33	110	16	30	8	M16	110	16	30	8	M16	98,4	17,5	30	8	1/2"-13 UNC
50	43	125	18	35	8	M16	125	18	35	8	M16	120,6	19,0	35	8	5/8"-11 UNC
65	46	145	18	40	8	M16	145	18	40	8	M16	139,7	22,2	45	8	5/8"-11 UNC
80	46	160	20	40	16	M16	160	20	40	16	M16	152,4	23,8	45	8	5/8"-11 UNC
100	52	180	20	45	16	M16	180	20	45	16	M16	190,5	23,8	45	16	5/8"-11 UNC
125	56	210	22	50	16	M16	210	22	50	16	M16	215,9	23,8	50	16	3/4"-10 UNC
150	56	240	22	50	16	M20	240	22	50	16	M20	241,3	25,4	50	16	3/4"-10 UNC
200	60	295	24	50	16	M20	295	24	50	24	M20	298,5	28,6	55	16	3/4"-10 UNC
250	68	350	26	60	24	M20	355	26	60	24	M24	361,9	30,2	60	24	7/8"- 9 UNC
300	78	400	26	65	24	M20	410	28	65	24	M24	431,8	31,7	70	24	7/8"- 9 UNC
350	78	460	26	65	32	M20	470	30	65	32	M24	476,2	34,9	70	24	1"- 8 UNC
400	102	515	26	75	32	M24	525	32	80	32	M27	539,7	36,5	85	32	1"- 8 UNC
450	114	565	26	75	32	M24	585	32	80	32	M27	577,8	39,5	85	32	1 1/8"- 7 UNC
				60	8				60	8						
500	127	620	28	90	40	M24	650	34	65	40	M30	635,0	46,0	105	40	1 1/8"- 7 UNC
600	154	725	28	100	40	M27	770	36	110	40	M33	749,3	47,6	120	40	1 1/4"- 7 UNC
700	165	840	30	110	40	M27	840	36	120	40	M33	863,5	-	-	-	-
				80	8				85	8						
750	190	900	32	130	40	M30	900	38	130	40	M33	914,4	54,0	150	48	1 1/4"- 7 UNC
				100	8				100	8				110	8	
800	190	950	32	130	40	M30	950	38	130	40	M36	-	-	-	-	-
				110	8				110	8						
900	203	1050	34	130	48	M30	1050	40	140	48	M36	-	-	-	-	-
				95	8				100	8						
1000	216	1160	34	140	48	M33	1170	42	150	48	M39	-	-	-	-	-
				95	8				100	8						



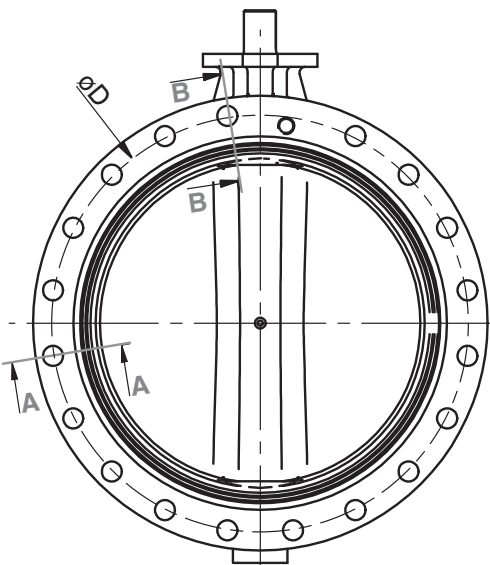
n = quantidade de parafusos

Dimensões de montagem [mm]

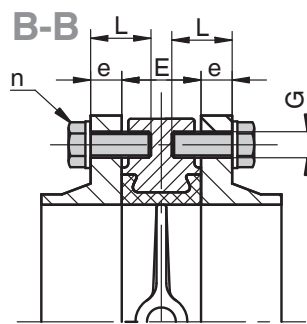
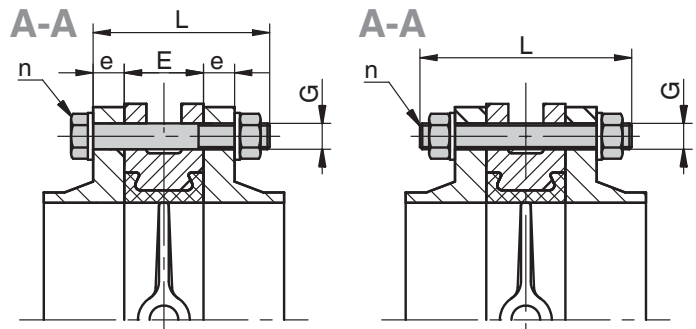
Forma do corpo flangeado (Código U)

DN	E	PN 10						PN 16						ASME Class 150*					
		øD	e	L	L1	n	G	øD	e	L	L1	n	G	øD	e	L	L1	n	G
150	56	240	22	130	150	8	M20	240	22	130	150	8	M20	241,3	25,4	130	150	8	3/4"-10 UNC
200	60	295	24	130	160	8	M20	295	24	130	160	12	M20	298,5	28,6	140	160	8	3/4"-10 UNC
250	68	350	26	150	170	12	M20	355	26	150	170	12	M24	361,9	30,2	160	180	12	7/8"- 9 UNC
300	78	400	26	160	180	12	M20	410	28	160	180	12	M24	431,8	31,7	170	190	12	7/8"- 9 UNC
350	78	460	26	170	180	16	M20	470	30	170	190	16	M24	476,2	34,9	180	200	12	1"- 8 UNC
400	102	515	26	180	210	16	M24	525	32	200	220	16	M27	539,7	36,5	210	230	16	1"- 8 UNC
450	114	565	26	190	220	16	M24	585	32	210	240	16	M27	577,8	39,7	230	250	16	1 1/8"-7 UNC
			60		8	60				8									
500	127	620	28	210	230	20	M24	650	34	230	260	20	M30	635,0	46,0	250	280	20	1 1/8"-7 UNC
600	154	725	28	240	270	20	M27	770	36	260	290	20	M33	749,3	47,6	280	310	20	1 1/4"-7 UNC
700	165	840	30	260	280	20	M27	840	36	270	300	20	M30	863,5	52,5	310	340	24	1 1/4"-7 UNC
			80		8	85				8						110		8	
750	190	900	32	290	320	20	M30	900	38	300	340	80	M36	914,4	54,0	335	375	24	1 1/4"-7 UNC
			95		8	100				8						110		8	
800	190	950	32	290	320	20	M30	950	38	310	345	20	M36	978,0	57,0	340	380	24	1 1/2"-6 UNC
			110		8	80				8						95		8	
900	203	1050	34	310	350	24	M30	1070	40	330	375	24	M36	1086,0	60,0	370	415	28	1 1/2"-6 UNC
			100		8	100				8						110		8	
1000	216	1160	34	325	360	24	M33	1160	42	345	390	24	M39	1200,0	63,5	390	430	32	1 1/2"-6 UNC
			95		8	100				8						120		8	
1100	216	1270	38	330	370	28	M33	1270	48	360	400	28	M39	1314,5	101	465	410	36	1 1/2"-6 UNC
			100		8	110				8						150		8	
1200	254	1380	38	375	420	28	M36	1390	48	395	445	28	M45	1422,0	108,0	475	520	40	1 1/2"-6 UNC
			110		8	115				8						165		8	
1400	280	1590	42	410	450	32	M39	1590	52	440	490	32	M45	1651,0	124,0	580	630	44	1 3/4"-5 UNC
			120		8	120				8						160		8	
1600	318	1820	46	460	510	36	M45	1820	58	470	530	36	M52	-	-	-	-	-	-
			110		8	120				8						-		-	

* DN 25 - 600: ASME B16.5; DN 700 - 1200: ASME B16.47 Series A



Usinagem especial dos furos do flange
(com rosca)
DN 450, DN 700 - 1600



DN 450, DN 700 - 1600

n = quantidade de furos

Disponibilidade / Código - Forma do corpo / Conexão

Wafer																						
Flange	Diâmetro nominal																					
	25	32	40	50	65	80	100	125	150	200	250	300	350	400	450	500	600	700	800	900	1000	1200
PN 6	○	3	3	○	3	3	3	3	3	3	3	3	3	○	○	○	○	-	○	○	○	○
PN 10	3	3	3	3	3	3	3	3	3	3	3	3	3	3	2	2	2	2	2	2	2	2
PN 16	3	3	3	3	3	3	3	3	3	3	3	3	3	3	3	3	3	3	3	3	3	3
ASME B16.5 Class 150	○	D	D	D	D	D	D	D	D	D	D	D	D	D	D	D	D	○	-	-	○	○
ASME B16.47 Class 150	-	-	-	-	-	-	-	-	-	-	-	-	-	-	-	-	-	○	E	E	○	○
JIS 5k	○	K	K	-	K	K	K	K	K	K	K	K	○	○	○	○	○	○	○	○	○	○
JIS 10k	○	G	G	G	G	G	G	G	G	G	G	○	G	G	G	G	G	G	○	G	G	G
JIS 16k	○	J	J	○	○	J	J	J	○	J	○	○	○	J	J	J	J	-	J	J	J	J
BS 10 D	○	H	○	H	H	H	H	H	H	○	H	H	○	H	○	○	-	-	○	-	○	○
BS 10 E	○	S	S	S	S	S	S	S	S	S	S	S	S	S	S	S	S	S	○	S	S	S
AS 2129 Tab E	○	U	U	○	U	U	U	U	U	U	U	U	○	U	○	○	○	○	○	○	○	-

Lug																			
Flange	25	32	40	50	65	80	100	125	150	200	250	300	350	400	450	500	600		
PN 6	1	1	1	1	1	1	○	1	1	1	1	1	1	1	1	○	○		
PN 10	3	3	3	3	3	3	3	3	3	2	2	2	2	2	2	2	2		
PN 16	3	3	3	3	3	3	3	3	3	3	3	3	3	3	3	3	3		
ASME B16.5 Class 150	D	D	D	D	D	D	D	D	D	D	D	D	D	D	D	D	D		
JIS 5k	K	K	K	-	K	K	K	K	K	K	K	K	○	K	K	K	K		
JIS 10k	G	G	G	G	G	G	G	G	G	G	G	○	G	G	G	G	○		
JIS 16k	J	J	J	○	○	J	J	J	○	J	○	○	J	J	○	J	○		
BS 10 D	H	H	H	H	H	H	○	H	H	H	○	H	H	○	○	○	○		
BS 10 E	S	S	S	S	S	S	S	S	S	S	S	S	S	○	S	○	○		
AS 2129 Tab E	U	U	U	U	U	U	U	U	U	U	U	U	U	○	U	○	○		

Flangeado															
Flange	200	250	300	350	400	450	500	600	700	800	900	1000	1200	1400	
PN 6	○	1	○	○	○	○	○	○	-	○	○	○	○	1	
PN 10	2	2	2	2	2	2	2	2	2	2	2	2	2	2	
PN 16	3	3	3	3	3	3	3	3	3	3	3	3	3	3	
ASME B16.5 Class 150	D	D	D	D	D	D	D	D	○	-	○	-	-	-	
ASME B16.47 Class 150	-	-	-	-	-	-	-	-	○	E	○	E	E	E	
JIS 5k	○	K	○	○	○	○	K	K	○	K	○	○	○	-	
JIS 10k	G	G	○	G	G	G	G	G	G	G	G	G	G	-	
JIS 16k	J	-	J	J	J	J	J	J	-	J	J	J	J	-	
BS 10 D	H	H	H	H	○	H	○	○	-	-	H	-	-	-	
BS 10 E	S	S	S	S	○	S	○	○	-	-	S	-	-	-	
AS 2129 Tab E	U	U	U	U	○	U	○	○	○	U	U	U	U	-	

○ = sob consulta

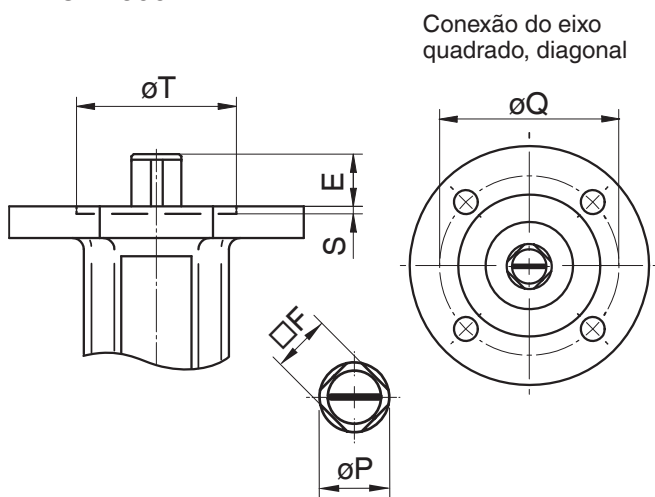
**12 Dados para encomenda / Dimensões de montagem
GEMÜ D480 Válvula borboleta com eixo livre [mm]**

Dimensões de montagem / Flange de atuador [mm]

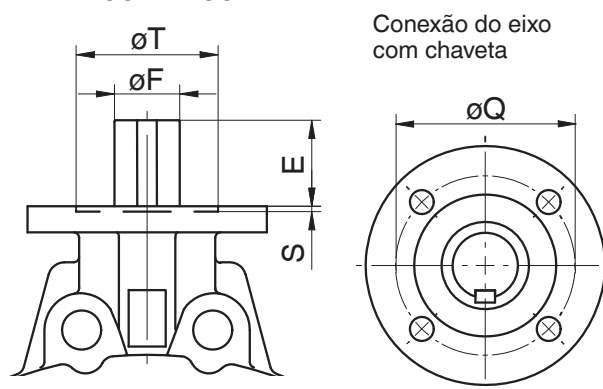
DN	ISO	Q	Conexão do eixo*	F	E	T	S	Código
25-32	F07	70	D	□11	18			07 D11
40	F07	70	D	□11	18			07 D11
50	F07	70	D	□11	18			07 D11
65	F07	70	D	□11	18			07 D11
80	F07	70	D	□11	18			07 D11
100	F07	70	D	□11	18			07 D11
125	F07	70	D	□14	18			07 D14
150	F07	70	D	□14	18			07 D14
200	F07	70	D	□17	24			07 D17
250	F10	102	D	□22	32	70	3	10 D22
300	F10	102	D	□22	32	70	3	10 D22
350	F10	102	D	□22	32	70	3	10 D22
400	F12	125	D	□27	28	85	4	12 D27
450	F14	140	D	□36	37	100	4	14 D36
500	F14	140	D	□36	37	100	4	14 D36
600	F16	165	D	□46	47	130	5	16 D46
700	F25	254	V	ø65	106	200	5	25 V65
800	F25	254	V	ø80	106	200	5	25 V80
900	F25	254	V	ø80	110	200	5	25 V80
1000	F25	254	V	ø80	110	200	5	25 V80
1200	F30	298	V	ø100	120	230	5	30 V100
1400	F30	298	V	ø120	120	230	5	30 V120

* D = Quadrado, Diagonal (padrão); V = com chaveta

DN 32 - 600



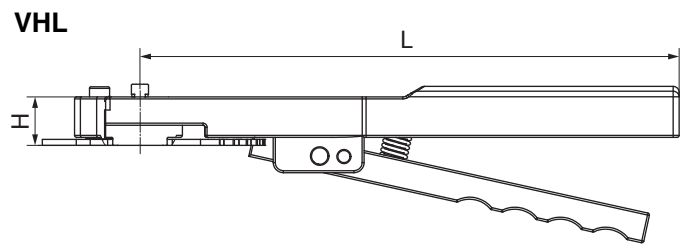
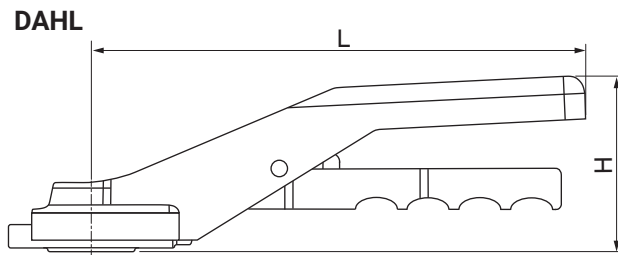
DN 700 - 1200



Exemplo de encomenda	1	2	3	4	5	6	7	8	9	10	11	12	
Código	D480			Dados para encomenda válvula borboleta (página 4,5)							F	07 D11	

12 Dados para encomenda / Dimensões - GEMÜ D487 com acionamento manual [mm]

Alavanca manual com travamento a cada 10°



Alavanca

DN	Código para pedido	Código	L	H	Peso [kg]	Top flange
25 - 200	VHL F0717.267	VHL17	267	24	1,20	F07
25-65	DAHL-F0711.200	DAHL11	200	79	0,50	F07
80-100	DAHL-F0711.270	DAHL11	270	82	0,60	F07
125-150	DAHL-F0714.270	DAHL14	270	88	0,68	F07
200	DAHL-F0717.315	DAHL17	315	88	0,70	F07

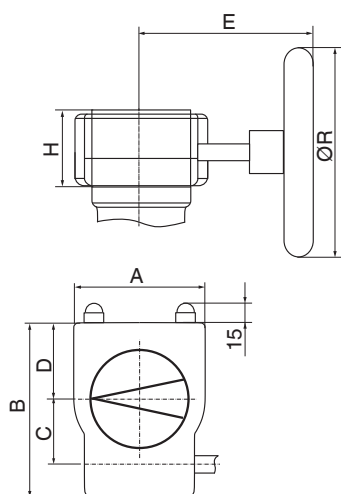
Alavanca manual com ajuste contínuo sob consulta

Os desenhos do atuador aplicam-se ao código do material do disco A, B, D, E, G, H, K em combinação com o código de vedação E, N.

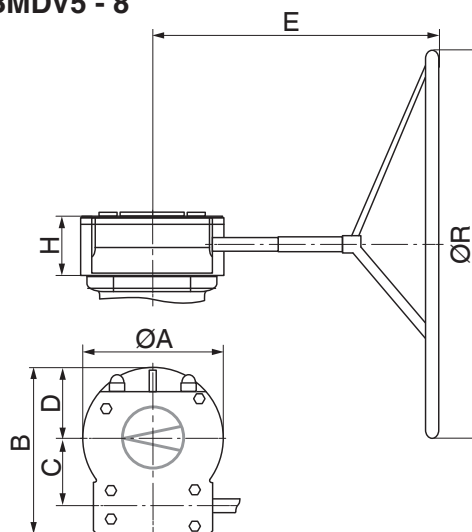
Exemplo de encomenda	1	2	3	4	5	6	7	8	9	10	11	12	
Código	D487			Dados para encomenda válvula borboleta (página 4,5)							0	DAHL11	

12 Dados para encomenda / Dimensões - GEMÜ D487 com acionamento manual [mm]

GB232 / GBMDV3 - 4



GBMDV5 - 8



Caixa de engrenagem / volante

DN	Código para pedido	Código	A	B	C	D	E	H	ØR	n*	Peso [kg]
DN 32-100	GB23205F05-F07 D11 PS100	GB232	80	114	42,5	48,0	105	53	100	10,0	0,8
DN 125	GB23205F05-F07 D14 PS100	GB232	80	114	42,5	48,0	105	53	100	10,0	0,8
DN 150	GB23206F05-F07 D14 PS160	GB232	80	114	42,5	48,0	155	59	160	10,0	0,9
DN 200	GB23206F05-F07 D17 PS160	GB232	80	114	42,5	48,0	155	59	160	10,0	0,9
DN 250-300	GB23208F07-F10 D22 PS200	GB232	100	131	50,0	56,0	170	67	200	9,3	1,4
DN 350	GB23211F10-F12 D22 SG400	GB232	146	174	60,0	79,0	200	79	400	11,3	2,7
DN 400	GB23211F10-F12 D27 SG400	GB232	146	174	60,0	79,0	200	79	400	11,3	2,7
DN 450 - 500	GBMDV3F12-F16 D36 SG400	GBMDV3	180	235	96,5	91,5	321	100	400	12,0	18,4
DN 600	GBMDV4F16-F25 D46 SG500	GBMDV4	282	326	137,5	140,0	408	128	500	18,0	34,2
DN 700	GBMDV4F16-F25 V65 SG500	GBMDV4	282	326	137,5	140,0	408	128	500	18,0	34,2
DN 800	GBMDV5F16-F25 V80 SG600	GBMDV5	282	326	137,5	140,0	456	128	600	67,0	41,0
DN 900 - 1000	GBMDV7F25-F30 V80 SG700	GBMDV7	376	396	180	156,0	510	135	700	67,0	60,6
DN 1200	GBMDV8F25-F30 V100 SG700	GBMDV8	376	396	180	156,0	579	135	700	162,0	66,4

Material: Alumínio, revestido de poliuretano

n*: Nº de voltas abrir/fechar

Os desenhos do atuador aplicam-se ao código do material do disco A, B, D, E, G, H, K em combinação com o código de vedação E, N.

Exemplo de encomenda	1	2	3	4	5	6	7	8	9	10	11	12
Código	D487			Dados para encomenda válvula borboleta (página 4,5)							0	GB232

Dados técnicos para GEMÜ D481 com atuador pneumático ADA/ASR



Fluido de acionamento

ar comprimido filtrado, seco, fluido não corrosivo

Faixa de temperatura

-30°C até +100°C, demais temperaturas sob consulta

Pressão de acionamento

6 - 8 bar

Ângulo de rotação

±5° regulável (85° - 95°)

90°

12 Dados para encomenda - GEMÜ D481 com atuador pneumático ADA/ASR

Exemplo de encomenda	1	2	3	4	5	6	7	8	9	10	11	12*	
Código	D481			Dados para encomenda válvula borboleta (página 4,5)									BU08AC0

Limitador de curso sob consulta

*Veja página 16

Dados técnicos para GEMÜ D481 com atuador pneumático tipo DR/SC



Fluido de acionamento

ar comprimido filtrado, seco, fluido não corrosivo

Faixa de temperatura

-40 ... +80 °C, demais temperaturas sob consulta

Pressão de acionamento

6 - 8 bar

Ângulo de rotação

20° regulável (75°-95°)

90°

12 Dados para encomenda - GEMÜ D481 com atuador pneumático tipo DR/SC

Exemplo de encomenda	1	2	3	4	5	6	7	8	9	10	11	12*	
Código	D481			Dados para encomenda válvula borboleta (página 4,5)									DU06AC0

Limitador de curso sob consulta

*Veja página 18

Tamanho do atuador* / Código - GEMÜ D481 com atuador pneumático tipo ADA/ASR

Pressão de operação 3 bar (veja dados para encomenda - pressão de operação código 0)

DN	dupla ação	Código	simples ação	Código
25	ADA0020U F05 Y S14/S11 A	BU02AB0	ASR0020U S08 F05 Y S14 A	AU02FB0
32	ADA0020U F05 Y S14/S11 A	BU02AB0	ASR0020U S08 F05 Y S14 A	AU02FB0
40	ADA0020U F05 Y S14/S11 A	BU02AB0	ASR0020U S08 F05 Y S14 A	AU02FB0
50	ADA0020U F05 Y S14/S11 A	BU02AB0	ASR0020U S08 F05 Y S14 A	AU02FB0
65	ADA0020U F05 Y S14/S11 A	BU02AB0	ASR0040U S14 F05 Y S14/S11 A	AU04KB0
80	ADA0020U F05 Y S14/S11 A	BU02AB0	ASR0040U S14 F05 Y S14/S11 A	AU04KB0
100	ADA0080U F05F07 Y S17/S14 A	BU08AC0	ASR0080U S14 F05F07 Y S17/S14 A	AU08KC0
125	ADA0080U F05F07 Y S17/S14 A	BU08AC0	ASR0130U S14 F05F07 Y S17/S14 A	AU13KC0
150	ADA0080U F05F07 Y S17/S14 A	BU08AC0	ASR0200U S14 F07F10 Y S17/S14 A	AU20KE0
200	ADA0130U F05F07 Y S 17/S14 A	BU13AC0	ASR0300U S14 F07F10 Y S22 A	AU30KD0
250	ADA0300U F07F10 Y S22 A	BU30AD0	ASR0500U S14 F10 Y S22 A	AU50KF0
300	ADA0300U F07F10 Y S22 A	BU30AD0	ASR0500U S14 F10 Y S22 A	AU50KF0
350	ADA0300U F07F10 Y S22 A	BU30AD0	ASR0850U S14 F10F12 Y S27 A	AU85KG0
400	ADA0850U F10F12 Y S27 A	BU85AG0	ASR1750U S14 F14 Y S36 A	A17UKK0
450	ADA1200U F10F14 Y S36 A	B12UAH0	ASR1750U S14 F14 Y S36 A	A17UKK0
500	ADA1200U F10F14 Y S36 A	B12UAH0	ASR2100U S14 F14 Y S36 A	A21UKK0
600	ADA1200U F10F14 Y S36 A	B12UAH0	ASR2500U S14 F16 Y S46 A	A25UKL0

Pressão de operação 6 bar (veja dados para encomenda - pressão de operação código 1)

25	ADA0020U F05 Y S14/S11 A	BU02AB0	ASR0020U S08 F05 Y S14 A	AU02FB0
32	ADA0020U F05 Y S14/S11 A	BU02AB0	ASR0020U S08 F05 Y S14 A	AU02FB0
40	ADA0020U F05 Y S14/S11 A	BU02AB0	ASR0020U S08 F05 Y S14 A	AU02FB0
50	ADA0020U F05 Y S14/S11 A	BU02AB0	ASR0020U S08 F05 Y S14 A	AU02FB0
65	ADA0020U F05 Y S14/S11 A	BU02AB0	ASR0040U S14 F05 Y S14/S11 A	AU04KB0
80	ADA0080U F05F07 Y S17/S14 A	BU08AC0	ASR0080U S14 F05F07 Y S17/S14 A	AU08KC0
100	ADA0080U F05F07 Y S17/S14 A	BU08AC0	ASR0080U S14 F05F07 Y S17/S14 A	AU08KC0
125	ADA0080U F05F07 Y S17/S14 A	BU08AC0	ASR0200U S14 F07F10 Y S17/S14 A	AU20KE0
150	ADA0080U F05F07 Y S17/S14 A	BU08AC0	ASR0300U S14 F07F10 Y S22 A	AU30KD0
200	ADA0200U F07F10 Y S17/S14 A	BU20AE0	ASR0500U S14 F07F10 Y S22 A	AU50KD0
250	ADA0300U F07F10 Y S22 A	BU30AD0	ASR0850U S14 F10F12 Y S27 A	AU85KG0
300	ADA0300U F07F10 Y S22 A	BU30AD0	ASR0850U S14 F10F12 Y S27 A	AU85KG0
350	ADA0500U F10 Y S22 A	BU50AF0	ASR1200U S14 F10F14 Y S36 A	A12UKH0
400	ADA0850U F10F12 Y S27 A	BU85AG0	ASR1750U S14 F14 Y S36 A	A17UKK0
450	ADA1750U F14 Y S36 A	B17UAK0	ASR2500U S14 F14 Y S36 A	A25UK10
500	ADA1750U F14 Y S36 A	B17UAK0	ASR4000U S14 F16F25 Y S55 A	A40UKM0
600	ADA2500U F16 Y S46 A	B25UAL0		

Pressão de operação 10 bar (veja dados para encomenda - pressão de operação código 2)

25	ADA0020U F05 Y S14/S11 A	BU02AB0	ASR0020U S08 F05 Y S14 A	AU02FB0
32	ADA0020U F05 Y S14/S11 A	BU02AB0	ASR0020U S08 F05 Y S14 A	AU02FB0
40	ADA0020U F05 Y S14/S11 A	BU02AB0	ASR0020U S08 F05 Y S14 A	AU02FB0
50	ADA0020U F05 Y S14/S11 A	BU02AB0	ASR0040U S14 F05 Y S14/S11 A	AU04KB0
65	ADA0080U F05F07 Y S17/S14 A	BU08AC0	ASR0080U S14 F05F07 Y S17/S14 A	AU08KC0
80	ADA0080U F05F07 Y S17/S14 A	BU08AC0	ASR0080U S14 F05F07 Y S17/S14 A	AU08KC0
100	ADA0080U F05F07 Y S17/S14 A	BU08AC0	ASR0130U S14 F05F07 Y S17/S14 A	AU13KC0
125	ADA0080U F05F07 Y S17/S14 A	BU08AC0	ASR0200U S14 F07F10 Y S17/S14 A	AU20KE0
150	ADA0130U F05F07 Y S17/S14 A	BU13AC0	ASR0300U S14 F07F10 Y S22 A	AU30KD0
200	ADA0200U F07F10 Y S17/S14 A	BU20AE0	ASR0500U S14 F07F10 Y S22 A	AU50KD0
250	ADA0300U F07F10 Y S22 A	BU30AD0	ASR0850U S14 F10F12 Y S27 A	AU85KG0
300	ADA0500U F10 Y S22 A	BU50AF0	ASR1200U S14 F10F14 Y S36 A	A12UKH0
350	ADA0850U F10F12 Y S27 A	BU85AG0	ASR1750U S14 F14 Y S36 A	A17UKK0
400	ADA1200U F10F12 Y S27 A	B12UAG0	ASR2100U S14 F14 Y S36 A	A21UK10
450	ADA2100U F14 Y S36 A	B21UA10	ASR4000U S14 F16F25 Y S55 A	A40UKM0
500	ADA2100U F14 Y S36 A	B21UA10		

Pressão de operação 16 bar (veja dados para encomenda - pressão de operação código 2)

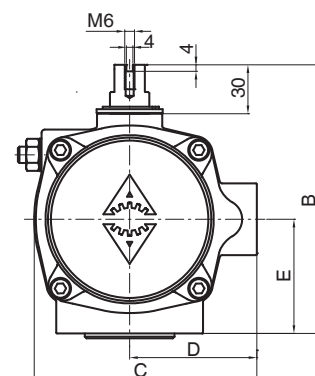
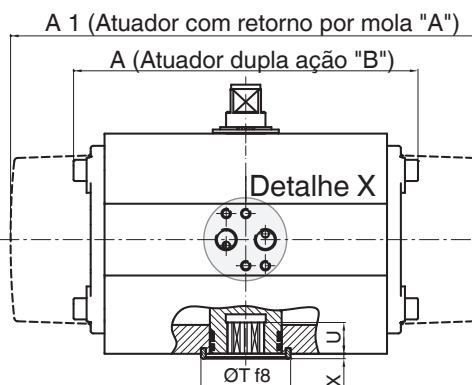
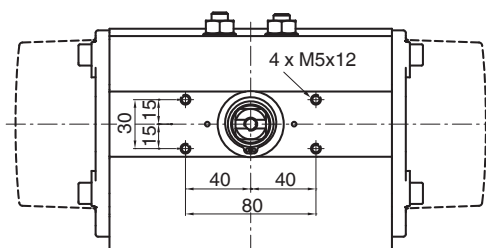
25	ADA0020U F05 Y S14/S11 A	BU02AB0	ASR0040U S14 F05 Y S14/S11 A	AU04KB0
32	ADA0020U F05 Y S14/S11 A	BU02AB0	ASR0040U S14 F05 Y S14/S11 A	AU04KB0
40	ADA0020U F05 Y S14/S11 A	BU02AB0	ASR0040U S14 F05 Y S14/S11 A	AU04KB0
50	ADA0020U F05 Y S14/S11 A	BU02AB0	ASR0040U S14 F05 Y S14/S11 A	AU04KB0
65	ADA0080U F05F07 Y S17/S14 A	BU08AC0	ASR0080U S14 F05F07 Y S17/S14 A	AU08KC0
80	ADA0080U F05F07 Y S17/S14 A	BU08AC0	ASR0080U S14 F05F07 Y S17/S14 A	AU08KC0
100	ADA0080U F05F07 Y S17/S14 A	BU08AC0	ASR0200U S14 F07F10 Y S17/S14 A	AU20KE0
125	ADA0130U F05F07 Y S17/S14 A	BU13AC0	ASR0300U S14 F07F10 Y S22 A	AU30KD0
150	ADA0130U F05F07 Y S17/S14 A	BU13AC0	ASR0300U S14 F07F10 Y S22 A	AU30KD0
200	ADA0300U F07F10 Y S22 A	BU30AD0	ASR0850U S14 F10F12 Y S27 A	AU85KG0
250	ADA0500U F10 Y S22 A	BU50AF0	ASR1200U S14 F10F14 Y S36 A	A12UKH0
300	ADA0850U F10F12 Y S27 A	BU85AG0	ASR1750U S14 F14 Y S36 A	A17UKK0
350	ADA1200U F10F12 Y S27 A	B12UAG0	ASR2500U S14 F14 Y S36 A	A25UKK0
400	ADA1750U F14 Y S36 A	B17UAK0	ASR4000U S14 F16F25 Y S55 A	A25UK10
450	ADA2100U F14 Y S36 A	B21UA10		
500	ADA2500U F16 Y S46 A	B25UAL0		

* Dimensionamento para líquidos +20 .até +80 °C com pressão de acionamento 6 bar

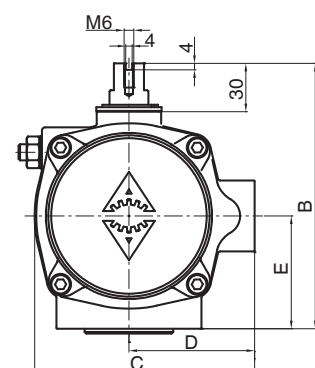
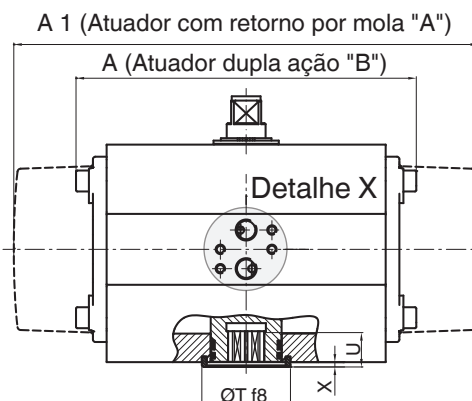
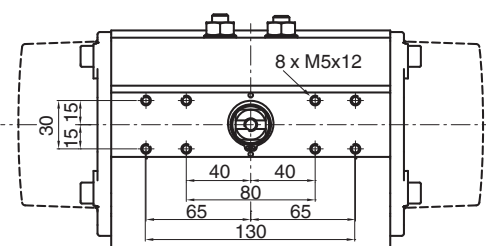
Os desenhos do atuador aplicam-se ao código do material do disco A, B, D, E, G, H, K em combinação com o código de vedação E, N.

Dimensões do atuador ADA/ASR [mm]

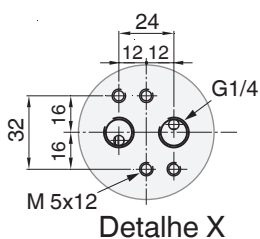
ADA/ASR 0020U-0850U



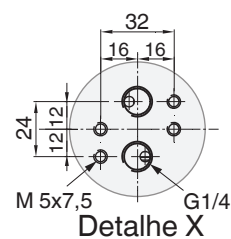
ADA/ASR 1200U-4000U



ADA/ASR
0020U-1750U



ADA/ASR
2100U-4000U



ADA/ASR	0020U		0040U		0080U	0130U	0200U	0300U	0500U	0850U	1200U	1750U	2100U		2500U	4000U		
ISO 5211	F03/ F05	F04	F05	F04	F05	F05	F05	F07	F07	F10	F10	F10	F14	F14	F16	F14	F16	F16
Octogonal Conexão pneumática	9	14		14		17	17	17	22	22	27	36	36	46	46	55		
		G1/4		G1/4		G1/4	G1/4	G1/4	G1/4	G1/4	G1/4	G1/4	G1/4	G1/4	G1/4	G1/4		
A	145	158	177	196	225	273	304	372	439	461	510	518	630					
A1	163	195	217	258	299	348,5	397	473	560	601	702	738	940					
B	96	115	137	147	165	182	199	221	249	280	313	383	434					
C	76	91	111	122	135,5	152,5	173	191,5	212,5	242,5	276,5	356	415					
D	48	56	66	71	78	86	96	106	116	131	148	177,5	213					
E	34	45	55	60	70	80	85	98	114	130	147	176,5	201					
ØT	25	35	35	55	55	55	70	70	85	100	100	130	130	200				
U	10	12	12	19	22	23	24	32	39	48	50	58	60					
Peso [kg]																		
ADA	1,4	2,1	3,0	3,8	5,6	8,5	11,2	16,9	25,8	32,5	49,0	69,6	129,4					
ASR	1,5	2,3	3,7	4,8	7,3	10,8	15,4	22,2	34,3	46,0	68,0	99,9	182,9					

Tamanho do atuador* / Código - GEMÜ D481 com atuador pneumático tipo DR/SC

Pressão de operação 3 bar (veja dados para encomenda - pressão de operação código 0)

DN	dupla ação	Código	simples ação	Código
25	DR0030U F05F07 N S14 A	DU03AP0	SC0030U 6 F05F07 N S14 A	SU03KP0
32	DR0030U F05F07 N S14 A	DU03AP0	SC0030U 6 F05F07 N S14 A	SU03KP0
40	DR0030U F05F07 N S14 A	DU03AP0	SC0030U 6 F05F07 N S14 A	SU03KP0
50	DR0030U F05F07 N S14 A	DU03AP0	SC0030U 6 F05F07 N S14 A	SU03KP0
65	DR0030U F05F07 N S14 A	DU03AP0	SC0060U 6 F05F07 N S14 A	SU06KP0
80	DR0030U F05F07 N S14 A	DU03AP0	SC0060U 6 F05F07 N S14 A	SU06KP0
100	DR0030U F05F07 N S14 A	DU03AP0	SC0060U 6 F05F07 N S14 A	SU06KP0
125	DR0060U F05F07 N S14 A	DU06AP0	SC0100U 6 F05F07 N S17 A	SU10KCO
150	DR0060U F05F07 N S14 A	DU06AP0	SC0150U 6 F05F07 N S17 A	SU15KCO
200	DR0100U F05F07 N S17 A	DU10AC0	SC0220U 6 F07F10 N S22 A	SU22KDO
250	DR0150U F07F10 N S22 A	DU15AD0	SC0300U 6 F07F10 N S22 A	SU30KDO
300	DR0220U F07F10 N S22 A	DU22AD0	SC0450U 6 F10F12 N S27 A	SU45KGO
350	DR0220U F07F10 N S22 A	DU22AD0	SC0600U 6 F10F12 N S27 A	SU60KGO
400	DR0450U F10F12 N S27 A	DU45AG0	SC2000U 6 F12 N D27 A	S20UKV0
450	DR0900U F14 N S36 A	DU90AK0	SC2000U 6 F12 N D27 A	S20UKK0
500	DR0900U F14 N S36 A	DU90AK0	SC2000U 6 F12 N D27 A	S20UKK0
600	DR1200U F14 N S36 A	D12UAK0	SC3000U 6 F16 N S46 A	S30UKLO

Pressão de operação 6 bar (veja dados para encomenda - pressão de operação código 1)

25	DR0030U F05F07 N S14 A	DU03AP0	SC0030U 6 F05F07 N S14 A	SU03KP0
32	DR0030U F05F07 N S14 A	DU03AP0	SC0030U 6 F05F07 N S14 A	SU03KP0
40	DR0030U F05F07 N S14 A	DU03AP0	SC0030U 6 F05F07 N S14 A	SU03KP0
50	DR0030U F05F07 N S14 A	DU03AP0	SC0030U 6 F05F07 N S14 A	SU03KP0
65	DR0030U F05F07 N S14 A	DU03AP0	SC0060U 6 F05F07 N S14 A	SU06KP0
80	DR0030U F05F07 N S14 A	DU03AP0	SC0060U 6 F05F07 N S14 A	SU06KP0
100	DR0030U F05F07 N S14 A	DU03AP0	SC0100U 6 F05F07 N S17 A	SU10KCO
125	DR0060U F05F07 N S14 A	DU06AP0	SC0150U 6 F05F07 N S17 A	SU15KCO
150	DR0100U F05F07 N S17 A	DU10AC0	SC0220U 6 F07F10 N S22 A	SU22KDO
200	DR0150U F05F07 N S17 A	DU15AC0	SC0300U 6 F07F10 N S22 A	SU30KDO
250	DR0220U F07F10 N S2 2A	DU22AD0	SC0600U 6 F10F12 N S27 A	SU60KGO
300	DR0300U F07F10 N S22 A	DU30AD0	SC0600U 6 F10F12 N S27 A	SU60KGO
350	DR0300U F07F10 N S22 A	DU30AD0	SC0900U 6 F10F12 N S27 A	SU90KGO
400	DR0600U F10F12 N S27 A	DU60AG0	SC2000U 6 F12 N D27 A	S20UKV0
450	DR1200U F14 N S36 A	D12UAK0	SC3000U 6 F14 N S36 A	S30UKK0
500	DR2000U F14 N S36 A	D20UAK0	SC4000U 6 F16 N S46 A	S40UKLO
600	DR3000U F16 N S46 A	D30UAL0	SC5000U 6 F16F25 N S46 A	S50UKSO

Pressão de operação 10 bar (veja dados para encomenda - pressão de operação código 2)

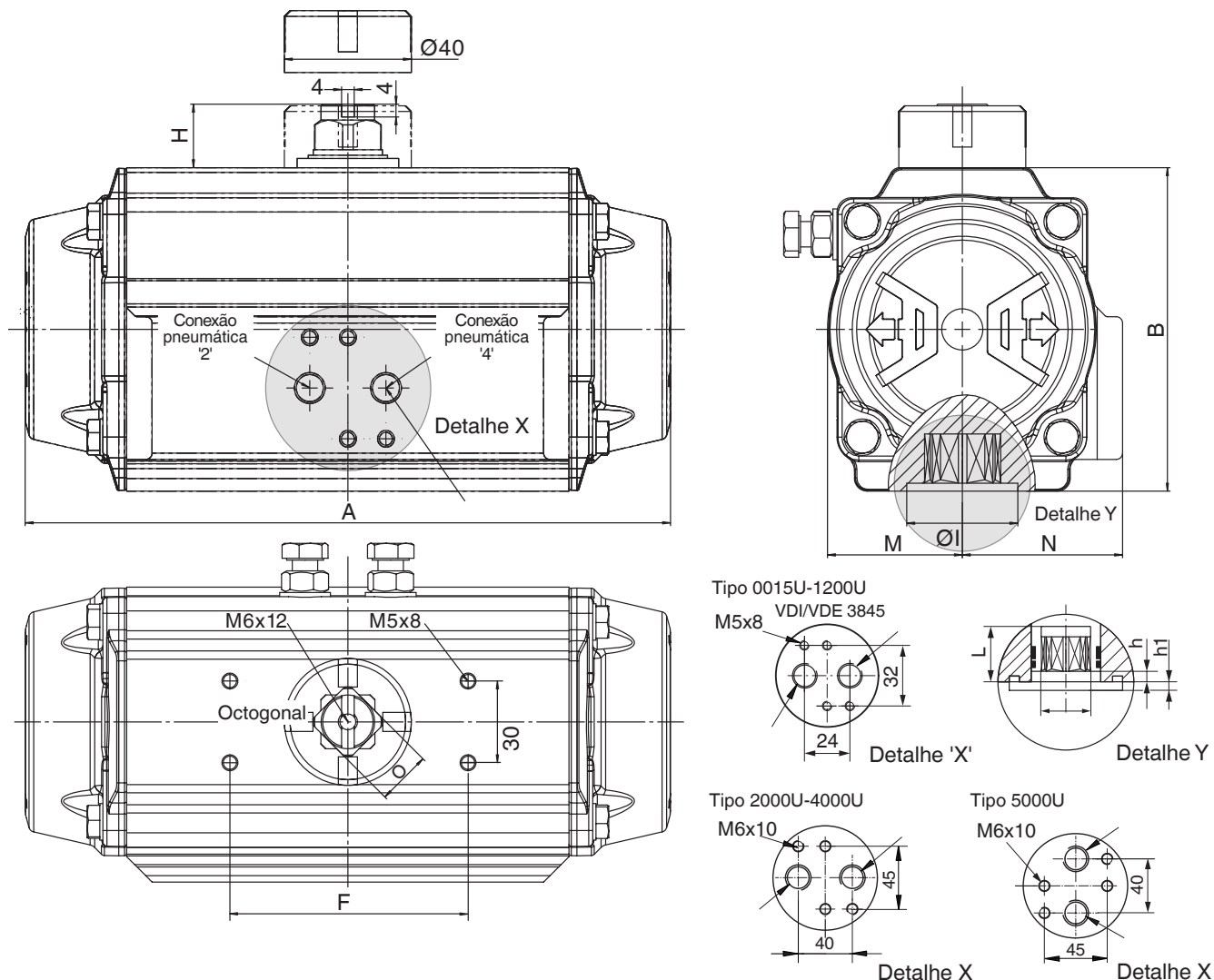
25		DU03AP0		SU03KP0
32	DR0030U F05F07 N S14 A	DU03AP0	SC0030U 6 F05F07 N S14 A	SU03KP0
40	DR0030U F05F07 N S14 A	DU03AP0	SC0030U 6 F05F07 N S14 A	SU03KP0
50	DR0030U F05F07 N S14 A	DU03AP0	SC0030U 6 F05F07 N S14 A	SU03KP0
65	DR0030U F05F07 N S14 A	DU03AP0	SC0060U 6 F05F07 N S14 A	SU06KP0
80	DR0030U F05F07 N S14 A	DU03AP0	SC0060U 6 F05F07 N S14 A	SU06KP0
100	DR0060U F05F07 N S14 A	DU06AP0	SC0100U 6 F05F07 N S17 A	SU10KCO
125	DR0100U F05F07 N S17 A	DU10AC0	SC0220U 6 F07F10 N S22 A	SU22KDO
150	DR0100U F05F07 N S17 A	DU10AC0	SC0220U 6 F07F10 N S22 A	SU22KDO
200	DR0150U F05F07 N S17 A	DU15AC0	SC0450U 6 F10F12 N S27 A	SU45KGO
250	DR0300U F07F10 N S22 A	DU30AD0	SC0600U 6 F10F12 N S27 A	SU60KGO
300	DR0450U F10F12 N S27 A	DU45AG0	SC1200U 6 F10F12 N S27 A	S12UKGO
350	DR0450U F10F12 N S27 A	DU45AG0	SC1200U 6 F10F12 N S27 A	S12UKGO
400	DR0900U F10F12 N S27 A	DU90AG0	SC3000U 6 F12 N D27 A	S30UKV0
450	DR2000U F14 N S36 A	D20UAK0	SC4000U 6 F16 N S46 A	S40UKLO
500	DR2000U F14 N S36 A	D20UAK0	SC5000U 6 F16F25 N S46 A	S50UKSO
600	DR4000U F16 N S46 A	D40UAL0		

Pressão de operação 16 bar (veja dados para encomenda - pressão de operação código 3)

25		DU03AP0		SU06KP0
32	DR0030U F05F07 N S14 A	DU03AP0	SC0060U 6 F05F07 N S14 A	SU06KP0
40	DR0030U F05F07 N S14 A	DU03AP0	SC0060U 6 F05F07 N S14 A	SU06KP0
50	DR0030U F05F07 N S14 A	DU03AP0	SC0060U 6 F05F07 N S14 A	SU06KP0
65	DR0030U F05F07 N S14 A	DU03AP0	SC0060U 6 F05F07 N S14 A	SU06KP0
80	DR0030U F05F07 N S14 A	DU03AP0	SC0100U 6 F05F07 N S17 A	SU10KCO
100	DR0060U F05F07 N S14 A	DU06AP0	SC0150U 6 F05F07 N S17 A	SU15KCO
125	DR0100U F05F07 N S17 A	DU10AC0	SC0220U 6 F07F10 N S22 A	SU22KDO
150	DR0100U F05F07 N S17 A	DU10AC0	SC0300U 6 F07F10 N S22 A	SU30KDO
200	DR0220U F07F10 N S22 A	DU22AD0	SC0600U 6 F10F12 N S27 A	SU60KGO
250	DR0450U F10F12 N S27 A	DU45AG0	SC0900U 6 F10F12 N S27 A	SU90KGO
300	DR0600U F10F12 N S27 A	DU60AG0	SC2000U 6 F12 N D27 A	S20UKV0
350	DR1200U F10F12 N S27 A	D12UAG0	SC3000U 6 F12 N D27 A	S30UKV0
400	DR2000U F14 N S36 A	D20UAK0	SC4000U 6 F16N S46 A	S40UKLO
450	DR2000U F14 N S36 A	D20UAK0		S50UKSO
500	DR3000U F16 N S46 A	D30UAL0		
600	DR4000U F16 N S46 A	D40UAL0		

* Dimensionamento para líquidos +20 .até +80 °C com pressão de acionamento 6 bar
Os desenhos do atuador aplicam-se ao código do material do disco A, B, D, E, G, H, K em combinação com o código de vedação E, N.

Dimensões do atuador - GEMÜ D481 com atuador pneumático tipo DR/SC [mm]



Tipo	0030U	0060U	0100U	0150U	0220U	0300U	0450U	0600U	0900U	1200U	2000U	3000U	4000U
Flange ISO	F04 F05/07	F05/07	F05/07	F07/10	F07/10	F07/10	F10/12	F10/12	F14	F14	F16	F16	F16
Octogonal	14	14	17	17	22	22	27	27	36	36	46	46	46
L	16	19	19	25	24	24	29	40	38	38	48	48	49
Conexão pneumática	G 1/8	G 1/8	G 1/8	G 1/4	G 1/4	G 1/4	G 1/4	G 1/4	G 1/4	G 1/4	G 3/8	G 1/2	G 1/2
A	153,5	203,5	241,0	259,0	304,0	333,0	394,5	422,5	474,0	528,0	605,0	710,0	812,0
B	85,0	102,0	115,0	127,0	145,0	157,0	177,0	196,0	220,5	245,0	298,5	330,0	383,0
F	80	80	80	80	80	80	80	80	130	130	130	130	130
H	20	20	20	20	30	30	30	30	50	50	50	50	50
Ø I	35	35	40	55	55	55	70	70	100	100	130	130	130
M	36,0	42,5	49,5	55,5	64,0	69,5	80,0	88,0	99,0	110,0	131,0	165,0	185,5
N	48,5	50,5	56,5	63,0	72,0	77,0	86,0	93,0	101,0	111,5	131,0	165,0	185,5
O	11	17	17	17	27	27	27	27	36	36	36	36	36
R	32	32	32	32	32	32	32	32	32	32	45	45	45
S	24	24	24	24	24	24	24	24	24	24	40	40	40
h	0,5	0,5	1,5	1,5	1,5	1,5	1,5	1,5	2	2	2,5	2,5	2,5
h1	1,5	2	1,5	2	2	2	3	3	3	3	2,5	2,5	4
L	11/16	19	19	19	19	25	32	40	38	38	38	40	57
Peso [kg]													
DR	1,6	2,7	3,7	5,2	8,0	9,8	14,0	18,0	24,0	34,0	53,0	74,0	123,0
SC	1,7	3,1	4,3	6,1	9,3	12,0	17,0	22,0	33,0	42,0	67,0	93,0	155,0

Dados técnicos para atuadores elétricos GEMÜ

Temperatura ambiente mín. / máx.

-10...+60° C

Particularidades

Acionamento manual de emergência, padrão

Tipo de proteção conforme EN 60529

IP 65

Tensão de alimentação

Tensão nominal	24 VDC / 24 VAC
Frequência nominal (com tensão nominal AC)	50/60 Hz
Variação de tensão	+10% / -15%

Peso

Tamanho do atuador 1015	0,9 kg
Tamanho do atuador 2015	1,2 kg
Tamanho do atuador 3035	2,4 kg
Tamanho do atuador 2070	4,6 kg
Tamanho do atuador 4100/4200	11,0 kg

Tempos de operação

Tamanho do atuador 1015, 2015	aprox. 11 s
Tamanho do atuador 2070, 3035	aprox. 15 s
Tamanho do atuador 4100	aprox. 20 s
Tamanho do atuador 4200	aprox. 16 s

Diretivas

Diretiva CE de Máquinas 98/37/CE, anexo II B

Diretiva CE de Compatibilidade Electromagnética 89/336/CEE

Materiais do atuador

Tamanho do atuador	1015	2015, 3035
Parte inferior da carcaça	PP (30 % GF)	PP (30 % GF)
Parte superior da carcaça	PPO (10 % GF)	PP (30 % GF)
Indicador ótico de posição	PPR natur	PPR natur
Tamanho do atuador	2070	4100, 4200
Parte inferior da carcaça	ABS	Alumínio
Parte superior da carcaça	ABS	Alumínio
Indicador ótico de posição	PPR natur	PMMA

Correlação tamanho do atuador / tensão - frequência

Tamanho do atuador (código)	Tensão - frequência (código)	
	C1 24 VDC	C4 24 VAC
1015 (15 Nm)	X	-
2015 (15 Nm)	-	X
3035 (35 Nm)	X	X
2070 (70 Nm)	X	X
4100 (100 Nm)	X	X
4200 (200 Nm)	X	X

GF = reforçado com fibra de vidro

Consumo de potência e de corrente

Tamanho do atuador (código)	24 V DC		24 V AC	
	A0/AE/AP	00/0E/0P	A0/AE/AP	00/0E/0P
Consumo de potência [W]				
1015, 2015 (15 Nm)	30	-	40	-
3035 (35 Nm)	30	-	30	-
2070 (70 Nm)	96	63	-	63
4100 (100 Nm)	96	105	-	140
4200 (200 Nm)	96	90	-	110

Tamanho do atuador / Módulo de função

Tamanho do atuador (código)	Módulo de função (código)					
	A0	AE	AP	00	0E	0P
1015 (15 Nm)	X	X	-	-	-	-
2015 (15 Nm)	X	X	-	-	-	-
3035 (35 Nm)	X	X	-	-	-	-
2070 (70 Nm)	X	X	X	X	X	X
4100 (100 Nm)	X	X	X	X	X	X
4200 (200 Nm)	X	X	X	X	X	X

Nota: Esquemas de conexão e cabeamento para atuadores elétricos GEMÜ, veja folha de dados técnicos

Tamanho do atuador código 1015, 2015, 3035 - folha de dados técnicos GEMÜ 9428

Tamanho do atuador código 2070, 4100, 4200 - folha de dados técnicos GEMÜ 9468

Dados técnicos para atuadores elétricos GEMÜ

Área de giro	
Área nominal de giro	90°
Área máxima de giro	93°
Área de ajuste da chave fim de curso mín.	0 - 20°
Área de ajuste da chave fim de curso máx.	70 - 93°

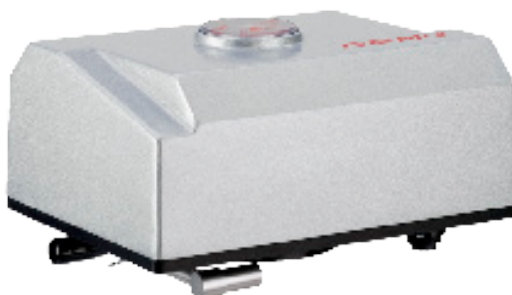
Período de energização relativo	
100 %	

Correlação tamanho do atuador / diâmetro nominal

DN	Tamanho do atuador (código)					
	1015 15 Nm	2015 15 Nm	3035 35 Nm	2070 70 Nm	4100 100 Nm	4200 200 Nm
40	X	X	-	-	-	-
50	-	-	X	-	-	-
65	-	-	X	-	-	-
80	-	-	-	X	-	-
100	-	-	-	X	-	-
125	-	-	-	-	X	-
150	-	-	-	-	-	X
200	-	-	-	-	-	X

Os desenhos do atuador aplicam-se ao código do material do disco A, B, D, E, G, H, K em combinação com o código de vedação E, N.

Dados para encomenda - GEMÜ D488 com atuador elétrico GEMÜ



13 Tensão / Frequência	Código
24 V DC	C1
24 V AC 50/60 Hz	C4

14 Módulo de função	Código
Comando Aberto/Fechado	A0
Comando Aberto/Fechado com 2 chaves fim de curso	AE
Comando Aberto/Fechado com saída para potenciômetro	AP
Comando Aberto/Fechado com relê, não reversível	00
Comando Aberto/Fechado com 2 chaves fim de curso, com relê, não reversível	0E
Comando Aberto/Fechado não reversível com saída para potenciômetro	0P

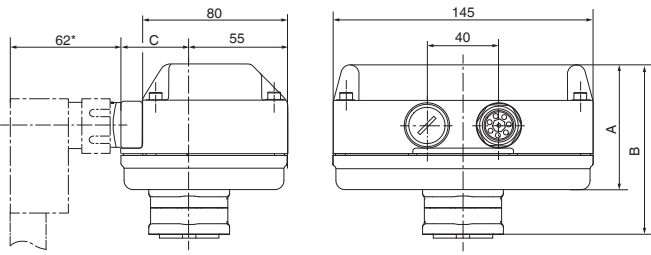
15 Tamanho do atuador	Código
Torque 15 Nm, tempo de operação 11 s; tensão de conexão C1	1015
Torque 15 Nm, tempo de operação 11 s; tensão de conexão C4	2015
Torque 35 Nm, tempo de operação 15 s; tensão de conexão C1, C4	3035
Torque 70 Nm, tempo de operação 15 s; tensão de conexão C1, C4	2070
Torque 100 Nm, tempo de operação 20 s; tensão de conexão C1, C4	4100
Torque 200 Nm, tempo de operação 16 s; tensão de conexão C1, C4	4200

Dimensionamento para líquidos +20 ... +80 °C

Exemplo de encomenda	1	2	3	4	5	6	7	8	9	10	13	14	15	
Código	D488			Dados para encomenda válvula borboleta (página 4,5)								C1	A0	2070

Dimensões do atuador [mm]

Tamanho do atuador 1015, 2015



Tensões

24 V

A

68

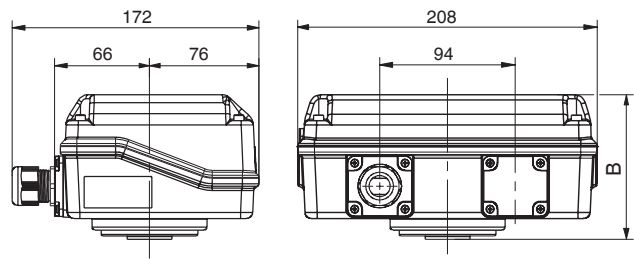
B

95

C

49

Tamanho do atuador 3035



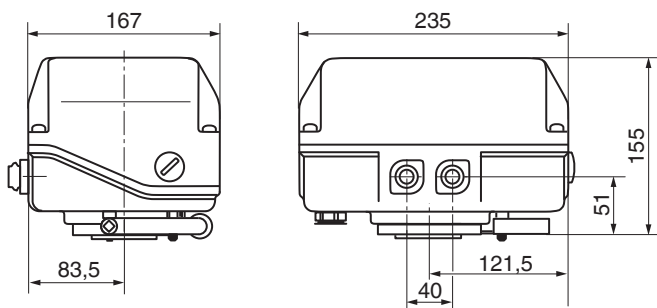
Tensões

24 V

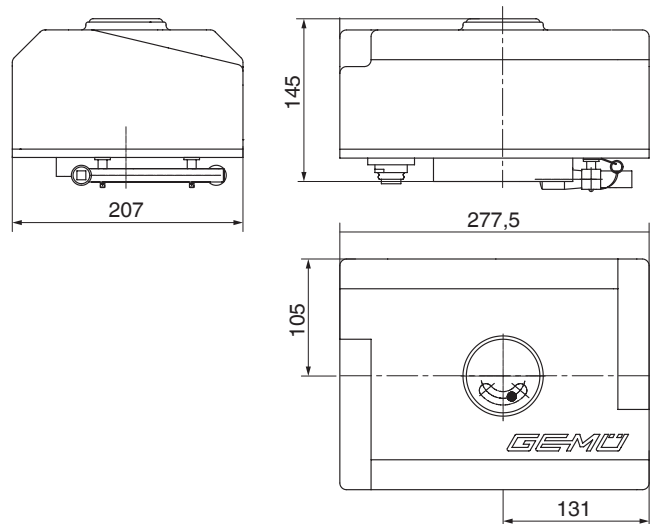
B

100,5

Tamanho do atuador 2070



Tamanho do atuador 4100, 4200



Dados técnicos para atuadores elétricos J+J

Temperatura ambiente mín. / máx.
-20...+70 °C

Tipo de proteção conforme EN 60529
IP 67 - J4C20, J4C35, J4C55 IP 65 - J2140, J2300

Particularidades
Acionamento manual de emergência, padrão

Peso	
Tamanho do atuador J4C20	1,8 kg
Tamanho do atuador J4C35	1,9 kg
Tamanho do atuador J4C55	2,3 kg
Tamanho do atuador J2140 / J2300	5,2 kg

Tensão de alimentação	
Tensão nominal	
Tamanho J4C..	(R5) 12 - 24 V AC/DC ($\pm 5\%$) (S5) 85 - 240 V AC/DC (0/+ 5%)
Tamanho J2 ...	(R5) 12 - 48 VDC (0/+ 5%) (R5) 15 - 48 VAC (0/+ 5%) (S5) 85 - 240 V AC/DC (0/+ 5%)
Frequência nominal (com tensão nominal AC)	50/60 Hz
Período de energização relativo	75 %

Tempos de operação ($\pm 10\%$)			
Tamanho do atuador	24 V AC/DC Código C5	12-24 V AC/DC Código R5	85-240 V AC/DC Código S5
J4C20	-	12 s	11 s
J4C35	-	12 s	11 s
J4C55	-	17 s	13 s
J4C85	-	30 s	35 s
J4C14	34 s	-	34 s
J4C30	58 s	-	58 s

Correlação tamanho do atuador / diâmetro nominal					
DN	Tamanho do atuador (código)				
	J4C20 20 Nm	J4C35 35 Nm	J4C55 55 Nm	J2140 140 Nm	J2300 300 Nm
25-50	X	-	-	-	-
65-80	-	X	-	-	-
100	-	-	X	-	-
125-150	-	-	-	X	-
200-250	-	-	-	-	X

Os desenhos do atuador aplicam-se ao código do material do disco A, B, D, E, G, H, K em combinação com o código de vedação E, N.

Dados para encomenda - GEMÜ D488 com atuador elétrico J+J



13 Spannung	Code
24 V AC/DC (-0/+5 %) para modelos 140, 300	C5
24 - 240 VAC 24 - 135 V DC	
para modelos 20, 35, 55, 85, 140, 300	U5
85 - 240 V AC/DC (-0/+5 %) para modelos 140, 300	S5

14 Módulo de função	Código
Atuador ON/OFF, 2 sensores de posição livres de potencial adicionais, Classe A (EN15714-2)	AE
Atuador ON/OFF, saída para potenciômetro, Class A (EN15714-2)	AP
Atuador de controle, set-point remoto 0-10 VDC	E1
Atuador de controle, set-point remoto 0/4-20mA	E2

14 Módulo de função	Código
Posicionador DPS, set-point remoto 0-10V, alimentação de emergência / bateria recarregável BSR (NF)	E11
Posicionador DPS, set-point remoto 4-20mA, alimentação de emergência / bateria recarregável BSR (NF)	E21
Atuador ON/OFF, 2 sensores de posição livres de potencial adicionais, alimentação de emergência / bateria recarregável BSR (NF)	AE1
Atuador ON/OFF, 2 sensores de posição livres de potencial adicionais, alimentação de emergência / bateria recarregável BSR (NA)	AE2

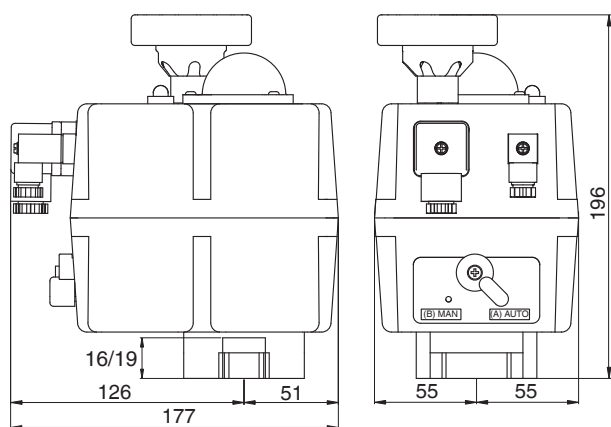
15 Tamanho do atuador	Código
Atuador motorizado, tempo de operação 9s, torque 20Nm, J+J, tipo J4 aquecimento, IP67	J4C20
Atuador motorizado, tempo de operação 9s, torque 35Nm, J+J, tipo J4 aquecimento, IP67	J4C35
Atuador motorizado, tempo de operação 13s, torque 55Nm, J+J, tipo J4 aquecimento, IP67	J4C55
Atuador motorizado, tempo de operação 29s, torque 85Nm, J+J, tipo J4 aquecimento, IP67	J4C85
Atuador motorizado, tempo de operação 34s, torque 140Nm, J+J, tipo J4 aquecimento, IP67	J4C14
Atuador motorizado, tempo de operação 58s, torque 300Nm, J+J, tipo J4 aquecimento, IP67	J4C30

Dimensionamento para líquidos +20 ... +80 °C

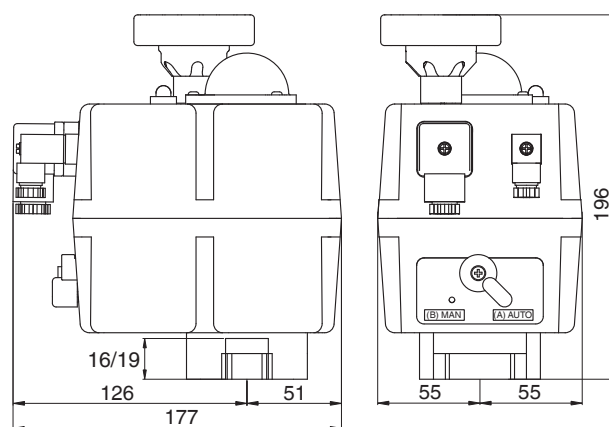
Exemplo de encomenda	1	2	3	4	5	6	7	8	9	10	13	14	15
Código	D488				Dados para encomenda válvula borboleta (página 4,5)						R5	AE	J4C55

Dimensões do atuador [mm]

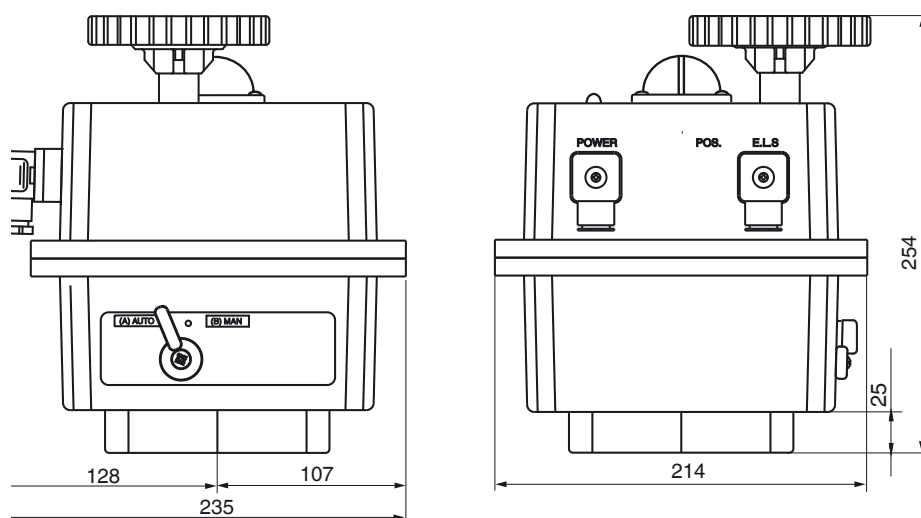
Tamanho do atuador - J4C20 / J4C35



Tamanho do atuador - J4C55



Tamanho do atuador - J2140 e J2300



Zeugnis	Norm	Artikelnummer
2.1 Certificado de conformidade com a ordem	EN 10204	88039442
2.2 Funcionalidade	EN 10204/EN 12266-2 F20	88439527
2.2 Teste de pressão	EN 10204, DIN EN 12266 P10, P11, P12	88039443
3.1 Material do corpo	EN 10204	88348926
3.1 Material do disco	EN 10204	88348927
3.1 Teste de pressão	DIN EN 12266 P10, P11, P12	88348929
3.1 Medição de espessura de camada		88413409

Para as demais válvulas borboleta, acessórios e outros produtos, veja linha de produtos e lista de preços.
Entre em contato conosco.

GEMÜ® VÁLVULAS E APARELHOS
DE MEDIÇÃO E CONTROLE

