

### Construção

Os atuadores pneumáticos rotativos DR/SC operam pelo princípio de pistão duplo e podem ser fornecidos nas versões duplo acionamento ou simples ação (retorno por mola).

### Características

- Os atuadores pneumáticos DR/SC são apropriados principalmente para montagem em válvulas borboleta ou de esfera com acoplamento conforme normas ISO 5211, DIN 3337 (F03 - F25)
- Para a montagem de acessórios encontram-se disponíveis bases conforme VDI/VDE 3845 (tamanhos 0 - 4) e conexão de ar de comando conforme NAMUR.

### Vantagens

#### • Corpo

**Versão A:** o corpo de alumínio é revestido completamente interna e externamente com o revestimento ALODUR. O revestimento ALODUR proporciona:

- elevada resistência ao desgaste
- possui uma baixa rugosidade superficial (que proporciona quase nenhum desgaste nos componentes dinâmicos)
- Excelente resistência à corrosão.

**Versão D:** o corpo é anodizado duro externo e internamente e, adicionalmente, revestido com uma camada de PTFE, a espessura da camada é de 25-30 µm. As tampas são cromadas e também revestidas com uma camada de PTFE a espessura da camada corresponde a 80-90 µm. Este revestimento é para aplicação em ambiente ácido ou básico (em galvanicas ou Offshore)!

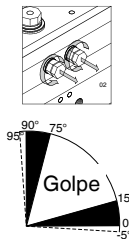
#### • Indicador multifuncional

A posição do indicador multifuncional pode ser facilmente ajustada como um indicador de posição paralelo ou a 45° bem como para posições do atuador montados paralelo ou transversalmente a tubulação. Pela troca dos insertos brancos de plástico por insertos de metal (Eisamet) a indicação multifuncional é apropriada para a instalação de sensores indutivos do tipo F25 de P + F. Outros sensores indutivos (sem caixa de proteção), sob consulta.



#### • Regulagem da posição final

Pode ser obtida grande economia de tempo na montagem do atuador sobre a válvula por um sistema de fácil de regulagem das **duas** posições finais  $\pm 20^\circ$  mediante um sistema preciso de cames. Utilizando se um parafuso de ajuste mais longo o atuador pode ser facilmente bloqueado em uma das duas posições finais. Todas as regulagens da posição final obtém-se facilmente sem desmontagem do atuador.



#### • Faixa de temperatura

A gama de temperatura dos actuadores é de -40 a +80 °C



## Dados técnicos

### Fluido de comando

ar comprimido filtrado, seco, meio não corrosivo

### Pressão de comando

6 - 8 bar

### Faixa de temperatura

-20°C até +80°C, outras temperaturas sob consulta

### Ângulo de giro

20° reguláveis (75°-95°)

90°

## Atribuição de conexão - Atuadores de dupla ação

Tipo válvula borboleta metálica	Tipo válvula borboleta plástica	Tipo válvula de esfera	Flange ISO 5211	Tamanho da chave
DR0015	D001	D001AB0	F04	11
DR0030	D003	D003AG0	F05/F07	11
DR0060	D006	D006AC0	F05/F07	14
DR0100	D010	D010AD0	F05/F07	17
DR0150	D015	D015AF0	F07/F10	22
DR0220	D022	D022AF0	F07/F10	22
DR0300	D030	D030AF0	F07/F10	22
DR0450	D045	D045AH0	F10/F12	22
DR0600	D060	D060AH0	F10/F12	27
DR0900	D090		F12	27
DR1200	D120		F12	27
DR2000	D200		F16	46
DR3000	D300		F16	46
DR5000	D500		F25	55
DR10000	sob consulta		F16/F25	55

## Atribuição de conexão - Atuadores de simples ação

Tipo válvula borboleta metálica	Tipo válvula borboleta plástica	Tipo válvula de esfera	Flange ISO 5211	Tamanho da chave
SC0015	S001	S001KB0	F04	11
SC0030	S003	S003KC0	F05/F07	14
SC0060	S006	S006KC0	F05/F07	14
SC0100	S010	S010KD0	F05/F07	17
SC0150	S015	S015KE0	F07/F10	17
SC0220	S022	S022KF0	F07/F10	22
SC0300	S030	S030KE0	F07/F10	17
SC0450	S045	S045KH0	F10/F12	22
SC0600	S060		F10/F12	27
SC0900	S090		F12	22
SC1200	S120		F12	27
SC2000	S200		F16	46
SC3000	S300		F16	46
SC5000	S500		F25	55
SC10000	sob consulta		F16/F25	55

## Escolha dos revestimentos do corpo

Tipo	Corpo	Peças e revestimento			apropriado para
		Tampa	Eixo	Pistão	
A (padrão)	ALODUR	cromado+ revestimento de Polyester	quimicamente níquelado ENP	anodizado	Indústria em geral
D (opção)	ALODUR + PTFE Revestimento	cromado+ Revestimento de PTFE	quimicamente níquelado ENP	anodizado	Ambiente agressivo, soluções ácidas/básicas

**Torques para atuadores de simples ação [Nm]**

SC	F/S	Pressão de comando																		Torque das molas						
		2,5 bar		3 bar		3,5 bar		4 bar		4,2 bar		4,5 bar		5 bar		5,5 bar		6 bar				7 bar		8 bar		
		0°	90°	0°	90°	0°	90°	0°	90°	0°	90°	0°	90°	0°	90°	0°	90°	0°	90°			0°	90°	0°	90°	
0015U	S1	5,0	3,0	7,0	4,7	8,0	6,3	10,0	8,0	9,4	8,3	11,7	9,6	13,3	11,3									3,3	5,3	
	S2	4,0	1,9	6,0	3,6	7,7	5,3	9,3	6,9	9,0	7,4	11,0	8,6	12,7	10,2	14,3	11,9							4,0	6,4	
	S3			5,3	2,5	7,0	4,2	8,7	5,8	8,2	6,6	10,3	7,5	12,0	9,2	13,7	10,8	15,3	12,5					4,6	7,4	
	S4					6,3	3,0	8,0	5,0	7,6	5,8	9,7	6,4	11,3	8,1	13,0	9,8	14,7	11,4	18,0	14,7			5,3	8,5	
	S5							7,3	3,7	7,0	4,9	9,0	5,4	10,7	7,0	12,3	8,7	14,0	10,0	17,3	13,7	20,6	17,0	5,9	9,6	
	S6											8,4	4,3	10,0	6,0	11,7	7,6	13,3	9,3	16,7	12,6	20,0	16,0	6,6	10,6	
	S7													9,4	4,9	11,0	6,6	13,0	8,2	16,0	11,6	19,3	14,9	7,3	11,7	
	S8															10,4	7,2	12,0	7,2	15,3	10,5	18,7	13,8	7,9	12,8	
0030U	2/3	9,1	6,2	12,0	9,2	15,0	12,1	17,9	15,0	19,1	16,2	20,8	17,9	23,8	20,9									5,5	8,4	
	3	8,0	4,5	10,9	7,5	13,9	10,4	16,8	13,3	18,0	14,5	19,7	16,3	22,7	19,2	25,6	22,1							7,0	10,1	
	3/4			9,8	5,8	12,8	8,7	15,7	11,6	16,9	12,8	18,6	14,6	21,5	17,5	24,5	20,4	27,4	23,4					7,8	11,8	
	4					11,6	7,0	14,6	10,0	15,7	11,1	17,5	12,9	20,4	15,8	23,4	18,7	26,3	21,7	32,2	27,5			8,9	13,5	
	4/5							13,5	8,3	14,6	9,4	16,4	11,2	19,3	14,1	22,3	17,1	25,2	20,0	31,1	25,9	36,9	31,7	10,0	15,2	
	5											15,3	9,5	18,2	12,4	21,1	15,4	24,1	18,3	29,9	24,2	35,8	30,0	11,1	16,9	
	5/6													17,1	10,8	20,0	13,7	23,0	16,6	28,8	22,5	34,7	28,3	12,2	18,6	
6																	18,9	12,0	21,9	14,9	27,7	20,8	33,6	26,7	13,3	20,2
0060U	2/3	18,0	11,8	23,8	17,6	29,7	23,4	35,5	29,2	37,8	31,6	41,3	35,0	47,1	40,9									11,1	17,3	
	3	15,8	8,3	21,6	14,1	27,5	19,9	33,3	25,8	35,6	28,1	39,1	31,6	44,9	37,4	50,7	43,2							13,0	20,8	
	3/4			19,4	10,7	25,2	16,5	31,1	22,3	33,4	24,6	36,9	28,1	42,7	33,9	48,5	39,8	54,3	45,6					15,5	24,2	
	4					23,0	13,0	28,8	18,8	31,2	21,2	34,7	24,7	40,5	30,5	46,3	36,3	52,1	42,1	63,7	53,7			17,7	27,7	
	4/5							26,6	15,4	29,0	17,7	32,5	21,2	38,3	27,0	44,1	32,8	49,9	38,6	61,5	50,3	73,2	61,9	19,9	31,2	
	5											30,2	17,7	36,1	23,6	41,9	29,4	47,7	35,2	59,3	46,8	71,0	58,5	22,1	34,6	
	5/6													33,8	20,1	39,7	25,9	45,5	31,7	57,1	43,4	68,7	55,0	24,3	38,1	
6															37,5	22,4	43,3	28,3	54,9	39,9	66,5	51,5	26,5	41,5		
0100U	2/3	27,4	16,9	36,6	26,0	45,7	35,2	54,9	44,3	58,5	48,0	64,0	53,5	73,2	62,6									18,3	28,9	
	3	23,8	11,1	32,9	20,3	42,1	29,4	51,2	38,6	54,9	42,2	60,4	47,7	69,5	56,9	78,7	66,0							22,0	34,7	
	3/4			29,2	14,5	38,4	23,6	47,5	32,8	51,2	36,4	56,7	41,9	65,8	51,1	75,0	60,2	84,2	69,4					25,7	40,4	
	4					34,7	17,9	43,9	27,0	47,5	30,7	53,0	36,2	62,2	45,3	71,3	54,5	80,5	63,6	98,8	81,9			29,3	46,2	
	4/5							40,2	21,2	43,9	24,9	49,4	30,4	58,5	39,5	67,7	48,7	76,8	57,8	95,1	76,1	113,4	94,5	33,0	52,0	
	5											45,7	24,6	54,8	33,8	64,0	42,9	73,1	52,1	91,5	70,4	109,8	88,7	36,7	57,8	
	5/6													51,2	28,0	60,3	37,1	69,5	46,3	87,8	64,6	106,1	82,9	40,3	63,5	
6															56,7	31,4	65,8	40,5	84,1	58,8	102,4	77,1	44,0	69,3		
0150U	2/3	41,1	27,1	54,4	40,4	67,7	53,7	81,0	67,0	86,3	72,3	94,3	80,3	107,6	93,6									25,3	39,4	
	3	36,1	19,2	49,4	32,5	62,7	45,8	76,0	59,1	81,3	64,4	89,3	72,4	102,5	85,7	115,8	99,0							30,0	47,3	
	3/4			44,3	24,6	57,6	37,9	70,9	51,2	76,2	56,5	84,2	64,5	97,5	77,8	110,8	91,1	124,1	104,4					35,5	55,1	
	4					52,5	30,0	65,8	43,3	71,1	48,7	79,1	56,6	92,4	69,9	105,7	83,2	119,0	96,5	145,6	123,1			40,5	63,0	
	4/5							60,8	35,5	66,1	40,8	74,0	48,8	87,3	62,1	100,6	75,3	113,9	88,6	140,5	115,2	167,1	141,8	45,6	70,9	
	5											69,0	40,9	82,3	54,2	95,6	67,5	108,9	80,8	135,5	107,4	162,0	133,9	50,7	78,8	
	5/6													77,2	46,3	90,5	59,6	103,8	72,9	130,4	99,5	157,0	126,1	55,7	86,7	
6															85,4	51,7	98,7	65,0	125,3	91,6	151,9	118,2	60,8	94,5		
0220U	2/3	66,5	41,9	87,9	63,4	109,4	84,9	131,0	106,4	140,0	115,0	152,0	127,9	174,0	149,4									41,0	65,5	
	3	58,3	28,8	79,7	50,3	101,2	71,8	123,0	93,3	131,0	101,9	144,0	114,8	166,0	136,3	187,0	157,8							49,2	78,6	
	3/4			71,5	37,2	93,0	58,7	115,0	80,2	123,0	88,8	136,0	101,7	158,0	123,2	179,0	144,7	200,0	166,2					57,4	91,7	
	4					84,8	45,6	106,0	67,1	115,0	75,7	128,0	88,6	149,0	110,1	171,0	131,6	192,0	153,1	253,3	196,0			65,6	105,0	
	4/5							98,0	54,0	107,0	62,6	120,0	75,5	141,0	97,0	163,0	118,5	184,0	140,0	227,1	182,9	270,1	225,9	73,8	118,0	
	5											111,0	62,4	133,0	83,9	154,0	105,4	176,0	126,9	218,9	169,8	261,9	212,8	82,0	131,0	
	5/6													125,0	70,8	146,0	92,3	168,0	113,8	210,7	156,7	253,7	199,7	90,2	144,0	
6															138,0	79,2	159,0	100,7	202,5	143,6	245,5	186,6	98,4	157,0		
0300U	2/3	86	56	114	84	141	111	169	139	180	150	197	167	224	195									53	82	
	3	75	40	103	67	131	95	159	123	170	134	186	150	214	178	242	206							63	99	
	3/4			93	51	120	79	148	106	159	117	176	134	203	162	231	189	259	217					74	115	
	4					110	62	138	90	149	101	165	117	193	145	221	173	248	201	304	256			84	132	
	4/5							127	73	138	84	155	101	182	129	210	156	238	184	293	239	349	295	95	148	
	5											144	84	172	112	200	140	227	168	283	223	338	278	105	165	
	5/6													161	96	189	123	217	151	272	206	328	262	116	181	
6															179	107	206	135	262	190	317	245	126	198		
0450U	2/3	135	89	179	132	222	176	265	219	283	236	309	262	352	306									82	129	
	3	119	63	162	106	206	150	249	193	266	211	293	237	336	280	379	324							99	155	
	3/4			146	80	189	124	233	167	250	185	276	211	320	254	363	298	406	341					115	180	
	4					173	98	216	142	233	159	260	185	303	229	347	272	390	316	477	403			132	206	
	4/5							200	116	217	133	243	159	287	203	330	246	374	290	460	377	547	464	148	232	
	5											227	134	270	177	314	221	357	264	444	351	531	438	165	258	
	5/6													254	151	297	195	341	238	428	325	515	412	181	283	
6															281	169	324	213	411	299	498	386	198			

**Torques para atuadores de simples ação [Nm]**

SC	F/S	Pressão de comando																		Torque das molas					
		2,5 bar		3 bar		3,5 bar		4 bar		4,2 bar		4,5 bar		5 bar		5,5 bar		6 bar				7 bar		8 bar	
		0°	90°	0°	90°	0°	90°	0°	90°	0°	90°	0°	90°	0°	90°	0°	90°	0°	90°	0°	90°	0°	90°	0°	90°
0600U	2/3	171	118	228	174	285	231	342	288	364	310	398	344	455	401									112	166
	3	149	84	206	141	262	198	319	255	342	277	376	311	433	268	489	425							135	199
	3/4			183	108	240	165	297	221	319	244	353	278	410	335	467	391	524	448					157	233
	4					218	131	274	188	297	211	331	245	388	302	444	358	501	415	615	528			180	266
	4/5							252	155	275	178	309	212	365	268	422	325	479	382	592	495	706	609	202	299
	5											286	178	343	235	400	292	456	349	570	462	683	575	224	332
	5/6													320	202	377	259	434	315	547	429	661	542	247	365
6															355	225	411	282	525	396	638	509	269	399	
0900U	2/3	225	146	301	223	378	299	455	376	485	406	531	452	608	529									158	237
	3	193	99	270	175	346	252	423	329	454	359	500	406	576	482	653	558							190	284
	3/4			238	128	315	205	391	271	422	312	468	358	544	434	621	511	698	587					221	332
	4					283	157	360	234	390	264	436	310	513	387	589	464	666	540	819	693			253	379
	4/5							328	186	359	217	405	263	481	340	558	416	634	493	788	646	941	799	285	426
	5											373	216	450	292	526	369	603	445	756	599	909	752	316	474
	5/6													418	245	495	321	571	398	724	551	877	704	348	521
6															463	274	540	351	693	504	846	657	379	568	
1200U	2/3	319	217	426	323	532	430	638	536	681	578	745	642	851	749									213	315
	3	277	154	383	260	489	367	596	473	638	515	702	579	808	686	915	792							255	378
	3/4			341	197	447	304	553	410	596	453	660	516	766	623	872	729	979	835					298	441
	4					404	241	511	347	553	390	617	453	723	560	830	666	936	772	1149	985			340	504
	4/5							468	284	511	327	575	390	681	497	787	603	894	709	1106	922	1319	1135	383	567
	5											532	327	638	434	745	540	851	646	1064	859	1277	1072	425	630
	5/6													596	371	702	477	809	583	1021	796	1234	1009	468	693
6															660	414	766	520	979	733	1192	946	510	756	
2000U	2/3	533	372	712	551	890	730	1069	908	1141	980	1248	1087	1426	1266									360	521
	3	461	268	640	447	818	625	997	804	1068	876	1176	983	1354	1162	1533	1340							433	625
	3/4			568	343	746	521	925	700	996	771	1104	879	1282	1057	1461	1236	1640	1415					505	730
	4					674	417	853	569	924	667	1032	774	1210	953	1389	1132	1568	1310	1925	1668			577	834
	4/5							781	491	852	563	959	670	1138	849	1317	1028	1495	1206	1853	1564	2210	1921	649	938
	5											887	566	1066	745	1245	923	1423	1102	1781	1459	2138	1817	721	1042
	5/6													994	640	1173	819	1351	998	1709	1355	2066	1713	793	1146
6															1101	715	1279	894	1637	1251	1994	1608	865	1251	
3000U	2/3	751	496	1011	755	1270	1015	1529	1274	1633	1378	1789	1533	2048	1793									546	801
	3	642	336	902	595	1161	854	1420	1114	1524	1217	1680	1373	1939	1632	2198	1892							655	961
	3/4			792	435	1052	694	1311	954	1415	1057	1570	1213	1830	1472	2089	1732	2349	1991					764	1121
	4					943	534	1202	793	1306	897	1461	1053	1721	1312	1980	1571	2239	1831	2758	2350			873	1281
	4/5							1093	633	1197	737	1352	893	1612	1152	1871	1411	2130	1671	2649	2189	3168	2708	982	1442
	5											1243	732	1503	992	1762	1251	2021	1510	2540	2029	3059	2548	1091	1602
	5/6													1393	832	1653	1091	1912	1350	2431	1869	2950	2388	1200	1762
6															1544	931	1803	1190	2322	1709	2840	2228	1309	1922	
4000U	2/3	1064	703	1423	1062	1782	1421	2141	1780	2284	1924	2500	2139	2859	2498									731	1092
	3	918	485	1277	844	1636	1203	1995	1562	2138	1706	2354	1921	2713	2280	3072	2639							877	1310
	3/4			1131	626	1489	985	1848	1344	1992	1487	2207	1703	2566	2062	2925	2421	3284	2780					1023	1528
	4					1343	766	1702	1125	1846	1269	2061	1484	2420	1843	2779	2202	3138	2561	3856	3279			1170	1746
	4/5							1556	907	1700	1051	1915	1266	2274	1625	2633	1984	2992	2343	3710	3061	4428	3779	1316	1965
	5											1769	1048	2128	1407	2487	1766	2846	2125	3564	2843	4282	3660	1462	2183
	5/6													1982	1188	2341	1547	2700	1906	3418	2624	4135	3342	1608	2401
6															2194	1329	2553	1688	3271	2406	3989	3124	1754	2620	
5000U	2/3	1332	1014	1783	1465	2233	1915	2684	2365	2864	2546	3134	2816	3585	3266									920	1238
	3	1149	767	1599	1217	2049	1667	2500	2118	2680	2298	2950	2568	3401	3019	3851	3469							1104	1486
	3/4			1415	969	1865	1420	2316	1870	2496	2050	2766	2321	3217	2771	3667	3222	4118	3672					1288	1733
	4					1682	1172	2132	1623	2312	1803	2582	2073	3033	2524	3483	2974	3934	3424	4837	3993			1472	1981
	4/5							1948	1375	2128	1555	2398	1825	2849	2276	3299	2726	3750	3177	4648	3693	-	-	1656	2229
	5											2215	1578	2665	2028	3115	2479	3566	2929	4458	3403	-	-	1839	2476
	5/6													2481	1781	2931	2231	3382	2682	4269	3107	-	-	2023	2724
6															2748	1983	3198	2434	4079	2812	-	-	2207	2971	

Torques para atuadores de dupla ação [Nm]											
DR	2,5 bar	3 bar	3,5 bar	4 bar	4,2 bar	4,5 bar	5 bar	5,5 bar	6* bar	7 bar	8 bar
0015	8,3	10,0	11,6	13,3	14,0	15,0	16,6	18,3	19,9	23,3	26,6
0030	14,7	18,0	20,5	23,5	25,0	26,0	29,3	32,0	35,2	41,0	46,9
0060	29,1	35,0	40,7	46,5	49,0	52,0	58,2	64,0	69,8	81,4	93,1
0100	46,0	55,0	64,0	73,0	77,0	82,0	92,0	101,0	110,0	128,0	146,0
0150	66,5	80,0	93,1	106,0	112,0	120,0	133,0	146,0	160,0	186,0	213,0
0220	107,0	129,0	150,0	172,0	181,0	193,0	215,0	236,0	258,0	301,0	344,0
0300	138,0	166,0	194,0	222,0	233,0	249,0	277,0	305,0	332,0	388,0	443,0
0450	217,0	261,0	304,0	348,0	365,0	391,0	435,0	478,0	522,0	609,0	696,0
0600	284,0	340,0	397,0	454,0	477,0	511,0	567,0	624,0	681,0	794,0	908,0
0900	383,0	459,0	536,0	613,0	643,0	689,0	766,0	842,0	919,0	1072,0	1225,0
1200	532,0	638,0	745,0	851,0	893,0	957,0	1064,0	1170,0	1276,0	1489,0	1702,0
2000	893,0	1072,0	1251,0	1430,0	1501,0	1608,0	1787,0	1966,0	2144,0	2502,0	2859,0
3000	1297,0	1556,0	1815,0	2075,0	2179,0	2334,0	2594,0	2853,0	3112,0	3631,0	4150,0
5000	2252,0	2703,0	3153,0	3604,0	3784,0	4054,0	4504,0	4955,0	5405,0	6306,0	-
10000	4169,0	5003,0	5837,0	6671,0	7005,0	7505,0	8339,0	9173,0	10007,0	11674,0	13342,0

\* Padrão para projeto de atuadores GEMÜ

Consumo de ar [l / curso]											
Atuadore		Pressão de comando									
		2,5 bar	3 bar	3,5 bar	4 bar	4,5 bar	5 bar	5,5 bar	6 bar	7 bar	8 bar
0015U	DR	0,84	0,96	1,08	1,20	1,32	1,44	1,56	1,68	1,92	2,16
	SC	0,32	0,36	0,41	0,45	0,50	0,54	0,59	0,63	0,72	0,81
0030U	DR	1,47	1,68	1,89	2,10	2,31	2,52	2,73	2,94	3,36	3,78
	SC	0,56	0,64	0,72	0,80	0,88	0,96	1,04	1,12	1,28	1,44
0060U	DR	2,80	3,20	3,60	4,00	4,40	4,80	5,20	5,60	6,40	7,20
	SC	1,09	1,24	1,40	1,55	1,71	1,86	2,02	2,17	2,48	2,79
0100U	DR	4,52	5,16	5,81	6,45	7,10	7,74	8,39	9,03	10,32	11,61
	SC	1,79	2,04	2,30	2,55	2,81	3,06	3,32	3,57	4,08	4,59
0150U	DR	6,37	7,28	8,19	9,10	10,01	10,92	11,83	12,74	14,56	16,38
	SC	2,49	2,84	3,20	3,55	3,91	4,26	4,62	4,97	5,68	6,39
0220U	DR	10,47	11,96	13,46	14,95	16,45	17,94	19,44	20,93	23,92	26,91
	SC	4,17	4,76	4,76	5,95	6,55	7,14	7,74	8,33	9,52	9,52
0300U	DR	13,58	15,52	17,46	19,40	21,34	23,28	25,22	27,16	31,04	34,92
	SC	5,39	6,16	6,93	7,70	8,47	9,24	10,01	10,78	12,32	13,86
0450U	DR	21,67	24,76	27,86	30,95	34,05	37,14	40,24	43,33	49,52	55,71
	SC	8,44	9,64	10,85	12,05	13,26	14,46	15,67	16,87	19,28	21,69
0600U	DR	28,21	32,24	36,27	40,30	44,33	48,36	52,39	56,42	64,48	72,54
	SC	10,99	12,56	14,13	15,70	17,28	18,84	20,41	21,98	25,12	28,26
0900U	DR	39,03	44,60	50,18	55,75	61,33	66,90	72,48	78,05	89,20	100,35
	SC	14,91	17,04	19,17	21,30	23,43	25,56	27,69	29,82	34,08	38,34
1200U	DR	53,90	61,60	69,30	77,00	84,70	92,40	100,10	107,80	123,20	138,60
	SC	20,79	23,76	26,73	29,70	32,67	35,64	38,61	41,58	47,52	53,46
2000U	DR	88,20	100,80	113,40	126,00	138,60	151,20	163,80	176,40	201,60	226,80
	SC	35,00	40,00	45,00	50,00	55,00	60,00	65,00	70,00	80,00	90,00
3000U	DR	125,58	143,52	161,46	179,40	197,34	215,28	233,22	251,16	287,04	322,92
	SC	50,75	58,00	65,25	72,50	79,75	87,00	94,25	101,50	116,00	130,50
4000U	DR	185,50	212,00	238,50	265,00	291,50	318,00	344,50	371,00	424,00	477,00
	SC	70,00	80,00	90,00	100,00	110,00	120,00	130,00	140,00	160,00	180,00
5000U	DR	227,50	260,00	292,50	325,00	357,50	390,00	422,50	455,00	520,00	585,00
	SC	87,50	100,00	112,50	125,00	137,50	150,00	162,50	175,00	200,00	225,00

## Dados para encomenda

Tipo	Código
Dupla ação, giro à direita	DR
Dupla ação, giro à esquerda	DL
Simple ação, fechamento por mola	SC
Simple ação, abertura por mola	SO

Tamanho do atuador (Torque padrão em 6 bar de pressão de ar)			Código
DR/DL	SC	SO	
19,9	7,9	12,8	0015U
35,2	13,3	20,2	0030U
69,8	26,5	41,5	0060U
110,0	44	69,3	0100U
160,0	60,8	94,5	0150U
258,0	98,4	157	0220U
332,0	126	198	0300U
522,0	198	309	0450U
681,0	269	399	0600U
919,0	379	568	0900U
1276,0	510	756	1200U
2144,0	865	1251	2000U
3112,0	1309	1922	3000U
4308,0	1754	2620	4000U
5405,0	2207	2971	5000U

Veja tabelas das páginas 3 - 5

Molas/lado (F/S)	Código
Dupla ação	-
Simple ação - Veja tabelas das páginas 3/4	1 - 8

Tamanho da conexão	Código
Flange F04	F04
Flange F05/F07	F05/F07
Flange F07/F10	F07/F10
Flange F10/F12	F10/F12
Flange F12	F12
Flange F16	F16
Flange F25	F25

Centralização	Código
sem	N
com	Y

Cubo	Código
Quadrado diagonal	D
Quadrado paralelo	L
Duplo	H
Chaveta única	V
Estrela (Quadrado duplo) - padrão	S

Tamanho da chave	Código
Tamanho da chave SW	11 - 55
Veja tabelas das páginas 2	

Revestimento	Código
Alodur - padrão	A
Alodur + revestimento de PTFE	D

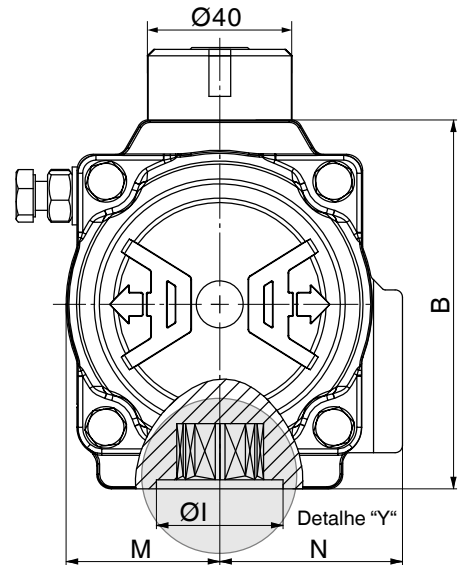
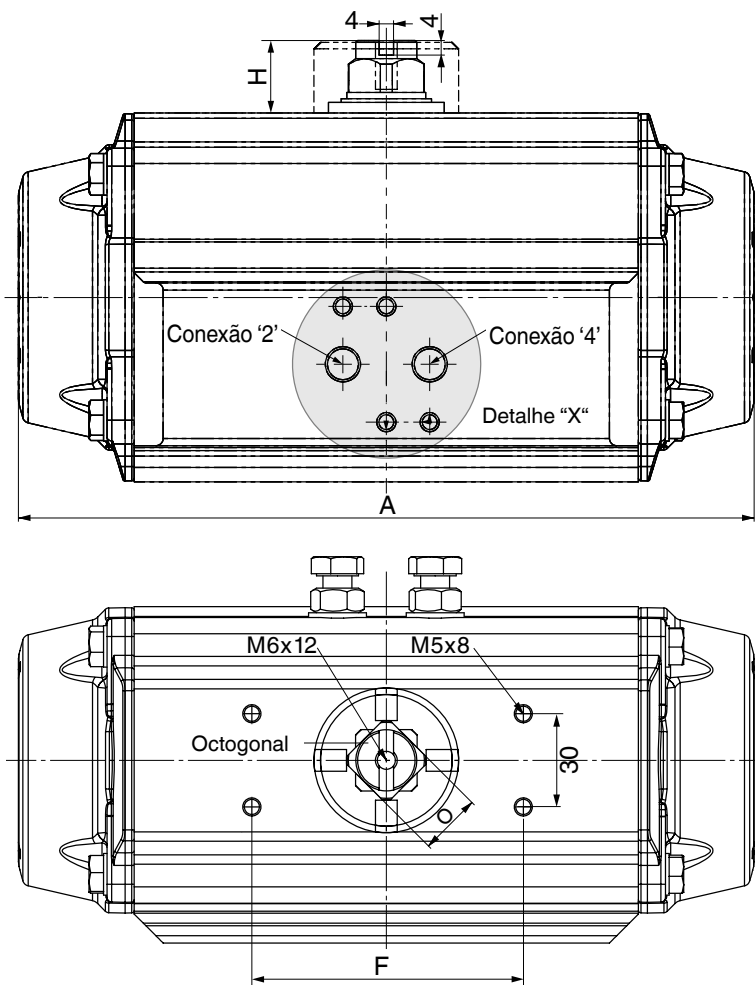
Limitação do curso	Código
sem	-
Limitação do curso 0-100%	H

Função especial	Código
Atex	X

Exemplo de encomenda	SC	0060U	6	F04	N	S	11	A	-	-
Tipo	SC									
Tamanho do atuador (Código)		0060U								
Molas/lado (Código)			6							
Tamanho da conexão (Código)				F04						
Centralização (Código)					N					
Cubo (Código)						S				
Tamanho da chave (Código)							11			
Revestimento (Código)								A		
Limitação do curso (Código)									-	
Função especial (Código)										-



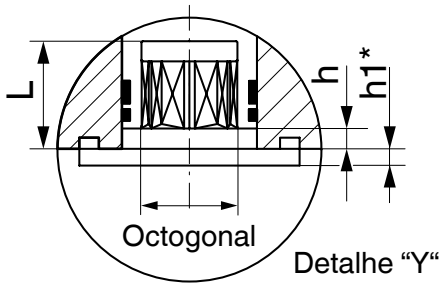
## Dimensões (mm)



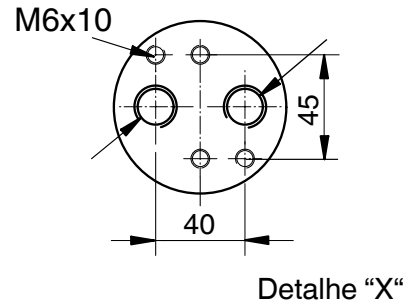
Detalhe de „X“ e „Y“  
Veja dimensões para montagem

Tipo	0015U	0030U	0060U	0100U	0150U	0220U	0300U	0450U	0600U	0900U	1200U	2000U	3000U	4000U	5000U
ISO Flange	F04	F04/05	F05/07	F05/07	F07/10	F07/10	F07/10	F10/12	F10/12	F10/F14	F14	F16	F16	F16	F25
Octogonal	11	14	14	17	17	22	22	27	27	36	36	46	46	46	55
Conexão do ar	G 1/8	G 1/8	G 1/8	G 1/8	G 1/4	G 1/4	G 1/4	G 1/4	G 1/4	G 1/4	G 1/4	G 3/8	G 1/2	G 1/2	G 1/2
<b>A</b>	136,0	153,5	203,5	241,0	259,0	304,0	333,0	394,5	422,5	474,0	528,0	605,0	710,0	812,0	876,0
<b>B</b>	69,0	85,0	102,0	115,0	127,0	145,0	157,0	177,0	196,0	220,5	245,0	298,5	330,0	383,0	410,0
<b>F</b>	80	80	80	80	80	80	80	80	80	130	130	130	130	130	130
<b>H</b>	20	20	20	20	20	30	30	30	30	50	50	50	50	50	50
<b>Ø I</b>	30	35	35	40	55	55	55	70	70	100	100	130	130	130	200
<b>M</b>	29,0	36,0	42,5	49,5	55,5	64,0	69,5	80,0	88,0	99,0	110,0	131,0	165,0	185,5	204,0
<b>N</b>	43,0	48,5	50,5	56,5	63,0	72,0	77,0	86,0	93,0	101,0	111,5	131,0	165,0	185,5	214,0
<b>O</b>	11	11	17	17	17	27	27	27	27	36	36	36	36	36	36
<b>S</b>	24	24	24	24	24	24	24	24	24	24	24	40	40	40	40
<b>h</b>	0,5	0,5	0,5	1,5	1,5	1,5	1,5	1,5	1,5	2	2	2,5	2,5	2,5	2,5
<b>Peso [kg]</b>															
<b>DR</b>	1,0	1,6	2,7	3,7	5,2	8,0	9,8	14,0	18,0	24,0	34,0	53,0	74,0	123,0	127,0
<b>SC</b>	1,1	1,7	3,1	4,3	6,1	9,3	12,0	17,0	22,0	33,0	42,0	67,0	93,0	155,0	169,0

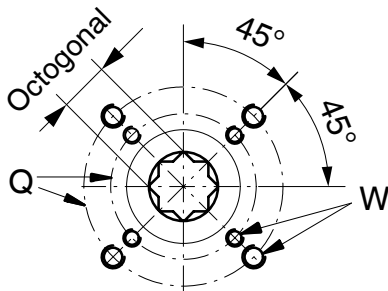
Dimensões para montagem (mm)



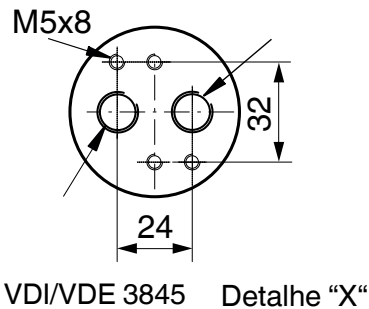
Tipo 2000U - 4000U



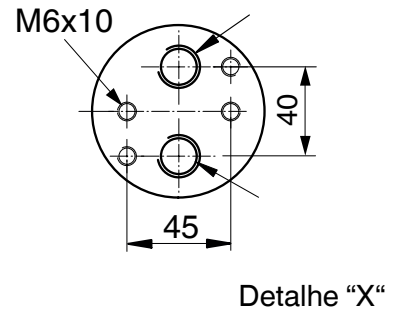
Base - ISO5211



Tipo 0015U - 1200U



Tipo 5000U

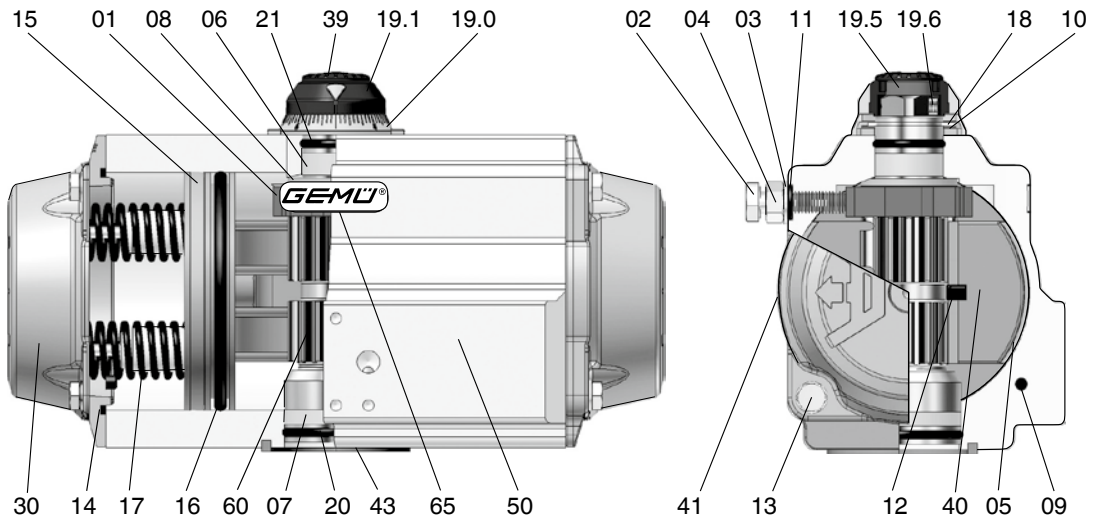


Tipo	0010U	0015U	0030U		0060U	0100U	0150U		0220U	0300U	0450U	0600U
Flange ISO	F04	F04	F04	F05/07	F05/07	F05/07	F05/07	F07/10	F07/10	F07/10	F10/12	F10/12
Octogonal	11	11	11	14	14	17	17	22	22	22	27	27
Conexão do ar	G 1/8	G 1/8	G 1/8		G 1/8	G 1/8	G 1/4		G 1/4	G 1/4	G 1/4	G 1/4
L	11	11	11	16	19	19	19		19	25	32	40
Q	42	42	42	50/70	50/70	50/70	50/70	70/102	70/102	70/102	70/102	70/102
W	M5	M5	M5	M6/M8	M6/M8	M10	M6/M8	M8/M10	M8/M10	M8/M10	M10/M12	M10/M12
h1 máx (*)	1,5	1,5	2	NA	2	1,5	2		2	2	3	3
h min	0,5	0,5	0,5	0,5	0,5	1,5	1,5		1,5	1,5	1,5	1,5

Tipo	0900U			1200U		2000U			3000U		4000U	5000U
Flange ISO	F12	F14	F10/12	F10/12	F14	F12	F14	F16	F12	F14	F16	F16/25
Octogonal	27	36	27	37	36	27	36	46	27	36	46	46
Conexão do ar	G 1/4			G 1/4		G 3/8			G 1/2		G 1/2	G 1/2
L	40	38	34	40	38	40	38	48	40	38	57	57
Q	150	175	70/102	70/102	175	102	175	210	150	175	210	210/300
W	M12	M16	M10/M12	M10/M12	M16	M12	M16	M20	M12	M16	M20	M20/M16
h1 máx (*)	3			3		2,5			2,5		4	3,5
h min	2			2		1,5			1,5		2,5	2,5



## Atuador padrão



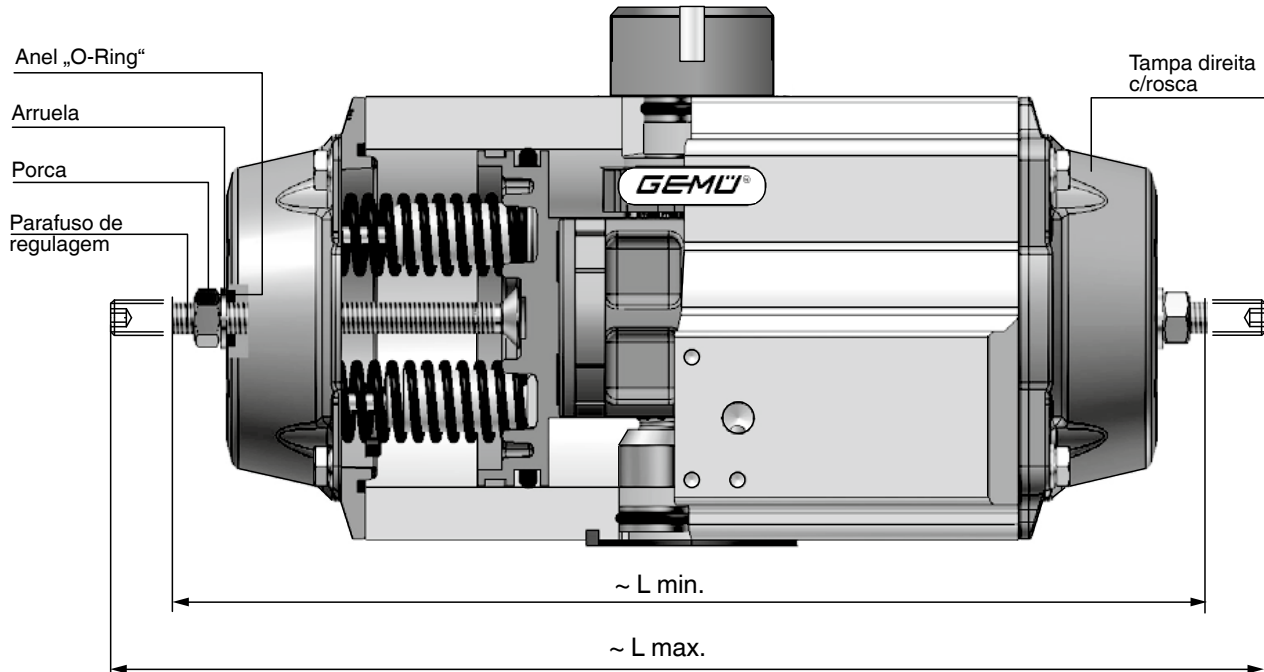
Item.	Quantidade	Descrição	Material
01 <sup>1</sup>	1	Came (regulagem da posição final)	Aço inox (DR/SC 0060U para DR/SC 0150U) C-Aço, revestido de zinco (DR/SC 0220U para DR/SC 2000U)
02	2	Parafuso de regulagem	Aço inox
03	2	Máquina de lavar	Aço inox
04	2	Contra-porca	Aço inox
05*	2	Placa guia do pistão	PA46
06*	1	Bucha de mancal do eixo, superior	Polímero de alta qualidade
07*	1	Bucha de mancal do eixo, inferior	Polímero de alta qualidade
08*	1	Disco de encosto	PA46
09*	2	Fechamento do canal de ar	Silicone
10	1	Disco de suporte	Aço inox
11*	2	Vedação (parafuso de regulagem)	M-NBR
12	2	Apoiar	PA66+GF
13 <sup>2</sup>	8/12/16	Parafuso da tampa	Aço inox
14*	2	Vedação da tampa	M-NBR
15*	2	Cinta guia do pistão	POM
16*	2	Vedação do pistão	M-NBR
17	min. 5 / max. 12	Cartucho da mola de pressão	Si Cr Epóxi liga de aço revestido primavera
18	1	Anel de fundir	Federstahl, ENP
19.0	1	Anel de escala	PA66+GF(+CB)
19.1	1	Indicador de posição	PA66+GF+CB
19.5	1	Adapter do eixo	Anodizado, liga de alumínio extrudido
19.6	2	Parafuso para adapter do eixo	Aço inox
20*	1	Vedação do eixo (inferior)	M-NBR
21*	1	Vedação do eixo (superior)	M-NBR
30 <sup>3</sup>	2	Tampa	Liga de alumínio anodizado e revestido die-cast
39	1	Parafuso (Indicador de posição)	PA66+GF+CB
40	2	Pistão	Anodizado, liga de alumínio extrudido
41	1	Plaqueta de identificação	Poliéster Prata
43	1	Centralização (a pedido)	Anodizado, liga de alumínio extrudido
50	1	Corpo	Revestido, ligas de alumínio extrudido
60	1	Eixo	Aço inox, ENP
60.1	1	Eixo Integral	Aço inox, ENP
65	1	Revestimento plástico	PA66

\* - contido no kit de reparo; Tipo ES4GU

<sup>1</sup> Tipo DR/SC 0220U-5000U; <sup>2</sup> 8 peças tipo DR/SC 0015U-2000U; 12 peças tipo DR/SC 3000U;

<sup>3</sup> Tipo DR/SC 0600-3000 possuem tampas simétricas

## Atuador com limitador de curso



### Atuador com possibilidade de regulagem da posição final (100%) dependente do ângulo de giro

DR/SC	0015	0030	0060	0100	0150	0220	0300	0450	0600	0900	1200	2000	3000	5000	10000
L mín (mm)	158	184	242	280	303	356	368	449	461	531	628	653	762	910	910
L máx (mm)	186	216	286	330	359	424	444	537	555	631	739	785	918	1080	1086

Tipo	Volume de ar (L)		Tempos de comando* (Seg.) (A)				Peso [kg]	
	abrindo	fechando	DR abrindo	DR fechando	SC abrindo	SC fechando	DR	SC
DR/SC 0015	0,1	0,2	0,2	0,3	0,3	0,3	1,0	1,1
DR/SC 0030	0,2	0,3	0,3	0,3	0,3	0,4	1,6	1,7
DR/SC 0060	0,3	0,5	0,3	0,4	0,4	0,5	2,7	3,2
DR/SC 0100	0,5	0,8	0,4	0,5	0,5	0,6	3,8	4,4
DR/SC 0150	0,7	1,1	0,5	0,7	0,7	0,9	5,4	6,5
DR/SC 0220	1,2	1,8	0,7	0,9	0,9	1,1	8,4	9,8
DR/SC 0300	1,5	2,3	0,9	1,2	1,2	1,4	10,2	12,6
DR/SC 0450	2,4	3,8	1,2	1,5	1,5	1,8	14,5	18,1
DR/SC 0600	3,1	4,9	1,5	1,8	1,8	2,1	19,8	24,0
DR/SC 0900	4,3	6,9	2,0	2,4	2,4	2,8	25,0	31,6
DR/SC 1200	5,9	9,5	2,7	3,5	3,5	4,0	35,5	45,1
DR/SC 2000	10,0	15,2	3,5	4,1	4,1	4,6	53,0	64,2
DR/SC 3000	14,5	21,4	4,0	4,5	4,5	5,0	83,0	102,2
DR/SC 5000	25,0	40,0	6,0	7,5	7,5	8,5	134,0	169,0
DR/SC 10000	49,0	84,0	8,0	9,0	10,0	11,0	170,0	238,0

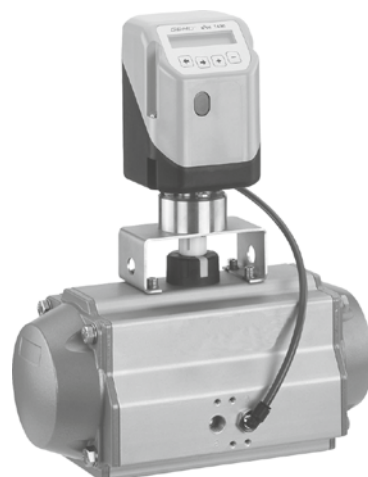
\* **Indicação:** (A) Os tempos de comando acima citados do atuador foram definidos sob as seguintes condições de teste:

(1) temperatura ambiente, (2) Ângulo de giro 90°, (3) Válvula solenoide com  $\varnothing$  4 mm e fluxo Qn 400L/min., (4)  $\varnothing$  interno de 8 mm, (5) fluido: ar de comando, (6) Pressão do ar 5,5 bar (79,95 Psi), (7) atuador sem carga externa.

**Atenção:** sob condições diferentes de aplicação pode haver modificações nos tempos de comando.



**GEMÜ 1436 cPos**  
Posicionador  
eletropneumático  
e / ou controlador de processo



**GEMÜ SC 0150 + 1436 cPos**



**GEMÜ 1435 ePos**  
Posicionador  
eletropneumático



**GEMÜ SC 0150 + 1435 ePos**



**GEMÜ 4221**  
Monitor para sinalização de  
posição com válvula piloto



**GEMÜ SC 0100 + 4221**



**GEMÜ 1228**  
Indicador eléctrico  
de posição



**GEMÜ 8506**  
Válvula magnética,  
metal, NAMUR



**GEMÜ DP90**  
Placa do acelerador,  
NAMUR

## Exemplos de montagem



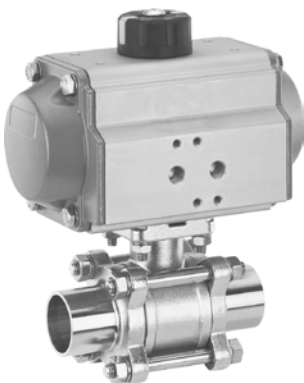
**GEMÜ 451**  
Válvula Borboleta  
plástica



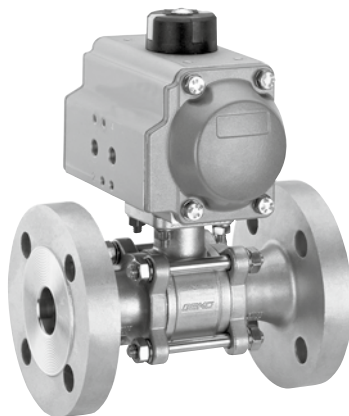
**GEMÜ 481/D481**  
Válvula Borboleta  
metálica



**GEMÜ 491**  
Válvula Borboleta  
metálica



**GEMÜ 741**  
Válvula de Esfera  
metálica



**GEMÜ 751**  
Válvula de Esfera  
metálica



**GEMÜ 761**  
Válvula de Esfera  
metálica

Demais atuadores, acessórios e outros produtos, vide a linha de produtos e lista de preços.  
Favor entrar em contato conosco.

**GEMÜ**® VÁLVULAS E APARELHOS  
DE MEDIÇÃO E CONTROLE

