

GEMÜ K410

Absperrklappe mit freiem Wellenende



Merkmale

- Geringes Gewicht
- Korrosionsfestes Kunststoffgehäuse
- Einfache Montage durch Überwurfmutter

Beschreibung

Die zentrische Absperrklappe GEMÜ K410 verfügt über ein freies Wellenende. Der Ventilkörper ist in Kunststoffausführung erhältlich.

Technische Details

- **Medientemperatur:** 0 bis 60 °C
- **Umgebungstemperatur:** -10 bis 60 °C
- **Betriebsdruck:** 0 bis 6 bar
- **Nennweiten:** DN 15 bis 50
- **Anschlussarten:** Armaturenverschraubung
- **Anschlussnormen:** BS | DIN
- **Gehäusewerkstoffe:** PVC-U, grau
- **Manschettenwerkstoffe:** EPDM | FKM | Silikon
- **Scheibenwerkstoffe:** PP-H
- **Konformitäten:** EAC

Technische Angaben abhängig von der jeweiligen Konfiguration



Produktlinie



	GEMÜ K410	GEMÜ 417	GEMÜ 410	GEMÜ 423
Antriebsart				
ohne Antrieb	●	-	-	-
manuell	-	●	-	-
pneumatisch	-	-	●	-
elektromotorisch	-	-	-	●
Nennweiten	DN 15 bis 50	DN 15 bis 50	DN 15 bis 50	DN 15 bis 50
Medientemperatur	0 bis 60 °C	0 bis 60 °C	0 bis 60 °C	0 bis 60 °C
Betriebsdruck	0 bis 6 bar	0 bis 6 bar	0 bis 6 bar	0 bis 6 bar
Anschlussarten				
Armaturenverschraubung	●	●	●	●
Konformitäten				
CSA	-	-	-	●
EAC	●	●	●	●

Produktbeschreibung

Aufbau



Pos.	Benennung	Werkstoff
1	Klappenkörper	PVC-U, grau
2	Anschlüsse für Rohrleitung	PVC-U, grau

Bestelldaten

Die Bestelldaten stellen eine Übersicht der Standard-Konfigurationen dar.

Vor Bestellung die Verfügbarkeit prüfen. Weitere Konfigurationen auf Anfrage.

Produkte, die mit **fett markierten Bestelloptionen** bestellt werden, stellen sog. Vorzugsbaureihen dar. Diese sind abhängig von der Nennweite schneller lieferbar.

Bestellcodes

1 Typ	Code
Klappenkörper, Kunststoff	K410

2 DN	Code
DN 15	15
DN 20	20
DN 25	25
DN 32	32
DN 40	40
DN 50	50

3 Gehäuseform	Code
Zweiwege-Durchgangskörper	D

4 Anschlussart	Code
Armaturenverschraubung mit Einlegeteil (Muffe) - DIN	7
Armaturenverschraubung mit Einlegeteil Zoll - BS (Muffe)	33

5 Gehäusewerkstoff	Code
PVC-U, grau	1

6 Werkstoff Absperrdichtung	Code
FKM	4
EPDM	14

Bestellbeispiel

Bestelloption	Code	Beschreibung
1 Typ	K410	Klappenkörper, Kunststoff
2 DN	25	DN 25
3 Gehäuseform	D	Zweiwege-Durchgangskörper
4 Anschlussart	7	Armaturenverschraubung mit Einlegeteil (Muffe) - DIN
5 Gehäusewerkstoff	1	PVC-U, grau
6 Werkstoff Absperrdichtung	14	EPDM

Technische Daten

Medium

Betriebsmedium: Aggressive, neutrale gasförmige und flüssige Medien, die die physikalischen und chemischen Eigenschaften des jeweiligen Körper-, Scheiben- und Dichtwerkstoffs nicht negativ beeinflussen. Das Produkt ist nur für den Einsatz mit Fluiden der Gruppe 2 gemäß Druckgeräterichtlinie geeignet.

Steuermedium: Neutrale Gase

Temperatur

Medientemperatur: 0 – 60 °C

Umgebungstemperatur: -10 – 60 °C

Lagertemperatur: 0 – 40 °C

Steuermedientemperatur: max. 60 °C

Druck

Betriebsdruck: 0 – 6 bar

Kv-Werte:

DN	Kv-Werte
15	7
20	13
25	17
32	33
40	53
50	74

Kv-Werte in m³/h

Druck-Temperatur-Zuordnung:

Werkstoff	Code	Temperatur	Zulässiger Betriebsdruck
PVC-U	1	10	10,0
		20	10,0
		25	10,0
		30	8,0
		40	6,0
		50	3,5
		60	1,5

Temperaturen in °C

Drücke in bar

Sämtliche Druckwerte sind in bar - Überdruck angegeben.

Der zulässige Betriebsdruck ist abhängig von der Temperatur des Betriebsmediums.

Produktkonformitäten

Druckgeräterichtlinie: 2014/68/EU

Mechanische Daten

Drehmomente:

DN	Drehmomente
15	6,0
20	6,0
25	6,0
32	8,0
40	20,0
50	21,0

Drehmomente in Nm

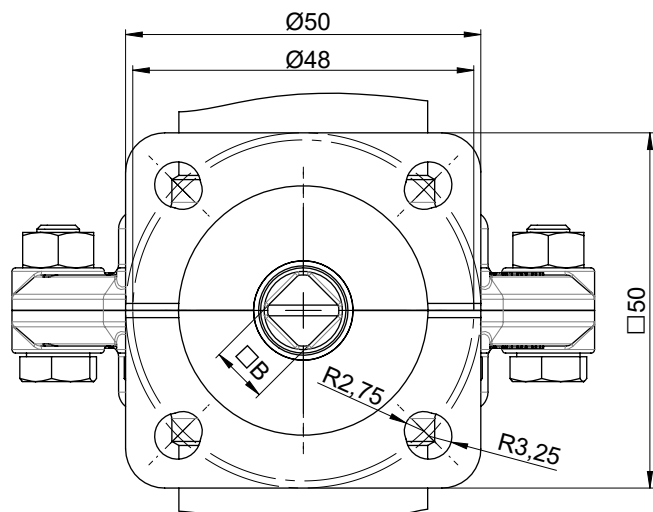
Gewicht:

DN	Gewichte
15	0,360
20	0,390
25	0,400
32	0,700
40	0,1072
50	0,1200

Gewichte in kg

Abmessungen

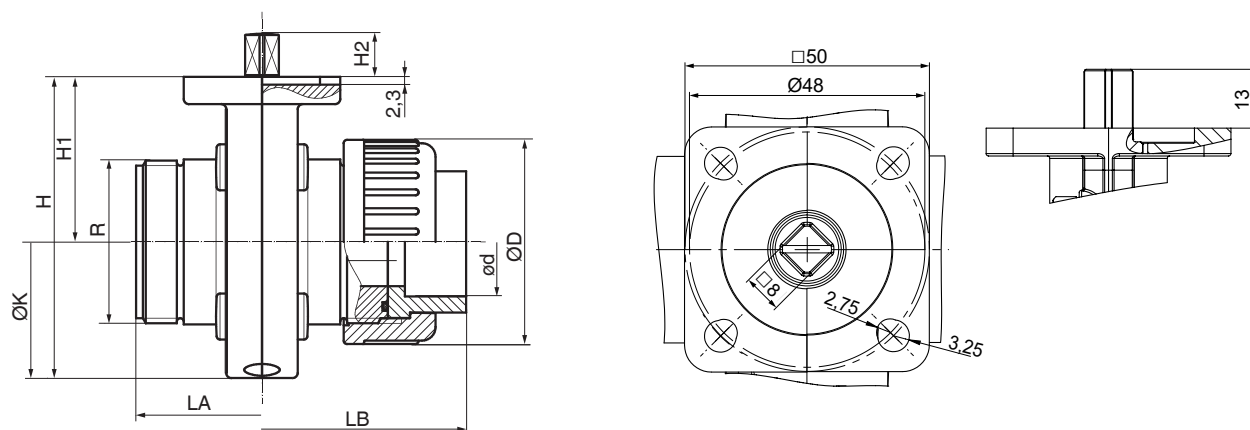
Antriebsflansch F05/G05



DN	□B	ØE	ØR	L max	L min	H2
15	8,0	25,0	10,0	18,0	7,0	13,0
20	8,0	25,0	10,0	18,0	7,0	13,0
25	8,0	25,0	10,0	18,0	7,0	13,0
32	8,0	65,0	10,0	34,0	22,0	13,0
40	8,0	80,0	12,0	42,0	30,0	13,0
50	8,0	90,0	12,0	42,0	30,0	13,0

Maße in mm

Gehäuse



DN	LA	LB	H	H1	H2	øD	ød	R	øK
15	74,0	114,0	89,0	48,5	13,0	60,0	20,0	G 1 1/2	80,0
20	74,0	118,0	89,0	48,5	13,0	60,0	25,0	G 1 1/2	80,0
25	74,0	124,0	89,0	48,5	13,0	60,0	32,0	G 1 1/2	80,0
32	80,0	138,0	106,0	57,5	13,0	74,0	40,0	G 2	96,0
40	94,0	162,0	112,0	58,0	13,0	83,0	50,0	G 2 1/4	108,0
50	106,0	188,0	137,0	74,0	13,0	103,0	63,0	G 2 3/4	126,0

Maße in mm

Ersatzteile

Ersatzteilübersicht

Pos.	Benennung	Bestellbezeichnung
1	Klappenkörper komplett	K410
2	Absperrdichtung	410 SLN
3	Klappenscheibe PVDF	410 SDS
13	O-Ring	410 SOR / 410 SCK
14	Einlegeteil	410 SCK
15	Überwurfmutter	410 SCK
18	Schraube	410 SVK
19	Scheibe	410 SVK
20	Mutter	410 SVK
21	Abdeckklappe	410 SVK
A	Antrieb	9411

Anbaukomponenten



GEMÜ 9428

Elektromotorischer Schwenkantrieb

Das Produkt ist ein elektromotorisch betätigter Schwenkantrieb. Der Antrieb ist für DC oder AC Betriebsspannungen konzipiert. Eine Handnotbetätigung und eine optische Stellungsanzeige sind serienmäßig integriert. Das Drehmoment in den Endlagen ist erhöht. Das ermöglicht eine an die Armaturen angepasste Schließcharakteristik.



GEMÜ J4C

Elektromotorischer Schwenkantrieb

Der Antrieb J4C ist ein elektromotorisch betätigter Schwenkantrieb. Der Motor ist für DC und AC Betriebsspannungen konzipiert. Eine Handnotbetätigung und eine optische Stellungsanzeige sind serienmäßig integriert. Die Endlagen sind potentialfrei und einstellbar.



GEMÜ BC

Elektromotorischer Schwenkantrieb

GEMÜ BC ist ein elektromotorischer Schwenkantrieb. Der wetterfeste Antrieb hat ein Aluminiumgehäuse und ist mit verschiedenen Versorgungsspannungen und Frequenzen lieferbar. In der LOGIC-Version besitzt er ein Display und eine Vor-Ort-Bedienung. Eine Handnotbetätigung und eine optische Stellungsanzeige sind serienmäßig integriert. Der Antrieb verfügt über einstellbare potentialfreie Endlagenschalter und eine integrierte Heizung.



GEMÜ 9415

Pneumatischer Schwenkantrieb

Der fremdgesteuerte Kunststoff-Schwenkantrieb GEMÜ 9415 besitzt ein stabiles Kunststoffgehäuse aus glasfaserverstärktem PP. Der Antrieb dient zum Betätigen von Schwenkarmaturen wie Klappen und Kugelventile. Die Schwenkbewegung wird mittels eines Steuerkolbens über ein Steilgewinde auf die Welle übertragen (90 + 3°).

Durch eine um 90° verdrehte Montage des Stellgliedes können die Ausführungsarten „Federkraft schließend“ oder „Federkraft öffnend“ realisiert werden.



GEMÜ Gebr. Müller Apparatebau GmbH & Co. KG
Fritz-Müller-Straße 6-8 D-74653 Ingelfingen-Criesbach
Tel. +49 (0)7940 123-0 · info@gemue.de
www.gemu-group.com