

GEMÜ K410

Vanne papillon à axe libre



Caractéristiques

- Poids réduit
- Corps plastique résistant à la corrosion
- Montage simple grâce à l'écrou d'accouplement

Description

La vanne papillon à axe centré GEMÜ K410 dispose d'un axe libre. Le corps de vanne est disponible en version plastique.

Détails techniques

- **Température du fluide :** 0 à 60 °C
- **Température ambiante:** -10 à 60 °C
- **Pression de service :** 0 à 6 bars
- **Diamètres nominaux :** DN 15 à 50
- **Types de raccordement :** Raccord union
- **Normes de raccordement:** BS | DIN
- **Matériaux du boîtier:** PVC-U, gris
- **Matériaux de la manchette:** EPDM | FKM | Silicone
- **Matériaux du clapet:** PVDF
- **Conformités:** EAC

Données techniques en fonction de la configuration respective



Gamme de produits



GEMÜ K410

GEMÜ 417

GEMÜ 410

GEMÜ 423

Type d'actionneur				
Sans actionneur	●	-	-	-
Manuel	-	●	-	-
Pneumatique	-	-	●	-
Motorisé	-	-	-	●
Diamètres nominaux	DN 15 à 50	DN 15 à 50	DN 15 à 50	DN 15 à 50
Température du fluide	0 à 60 °C	0 à 60 °C	0 à 60 °C	0 à 60 °C
Pression de service	0 à 6 bars	0 à 6 bars	0 à 6 bars	0 à 6 bars
Types de raccordement				
Raccord union	●	●	●	●
Conformités				
CSA	-	-	-	●
EAC	●	●	●	●

Description du produit



Repère	Désignation	Matériau
1	Corps de vanne papillon	PVC-U, gris
2	Raccords pour la tuyauterie	PVC-U, gris

Données pour la commande

Les données pour la commande offrent un aperçu des configurations standard.

Contrôler la configuration possible avant de passer commande. Autres configurations sur demande.

Codes de commande

1 Type	Code
Corps de vanne papillon en plastique	K410

2 DN	Code
DN 15	15
DN 20	20
DN 25	25
DN 32	32
DN 40	40
DN 50	50

3 Forme du corps	Code
Corps de vanne 2 voies	D

4 Type de raccordement	Code
Raccord union à coller/souder en emboîture DIN (embout femelle)	7
Raccord union à coller/souder en emboîture en pouces - BS (embout femelle)	33

5 Matériau du corps	Code
PVC-U, gris	1

6 Matériau de la manchette	Code
FPM	4
EPDM	14

Exemple de référence

Option de commande	Code	Description
1 Type	K410	Corps de vanne papillon en plastique
2 DN	25	DN 25
3 Forme du corps	D	Corps de vanne 2 voies
4 Type de raccordement	7	Raccord union à coller/souder en emboîture DIN (embout femelle)
5 Matériau du corps	1	PVC-U, gris
6 Matériau de la manchette	14	EPDM

Données techniques

Fluide

Fluide de service : Convient pour les fluides neutres ou agressifs, sous la forme liquide ou gazeuse respectant les propriétés physiques et chimiques des matériaux du corps, du papillon et de l'étanchéité. Le produit ne peut être utilisé qu'avec des fluides du groupe 2, conformément à la Directive des Équipements Sous Pression.

Fluide de commande : Gaz neutres

Température

Température du fluide : 0 – 60 °C

Température ambiante : -10 – 60 °C

Température de stockage : 0 – 40 °C

Température du fluide de commande : max. 60°C

Pression

Pression de service : 0 – 6 bars

Valeurs du Kv :

DN	Valeurs du Kv
15	7
20	13
25	17
32	33
40	53
50	74

Valeurs de Kv en m³/h

Corrélation pression-température :

Matériau	Code	Température en °C (corps de vanne)						
		10	20	25	30	40	50	60
PVC-U	1	6,0	6,0	6,0	6,0	6,0	3,5	1,5

Toutes les pressions sont données en bars relatifs.

La pression de service admissible dépend de la température du fluide de service.

Conformité du produit

Directive des Équipements Sous Pression : 2014/68/UE

Données mécaniques

Couples :

DN	Couples
15	6,0
20	6,0
25	6,0
32	8,0
40	20,0
50	21,0

Couples en Nm

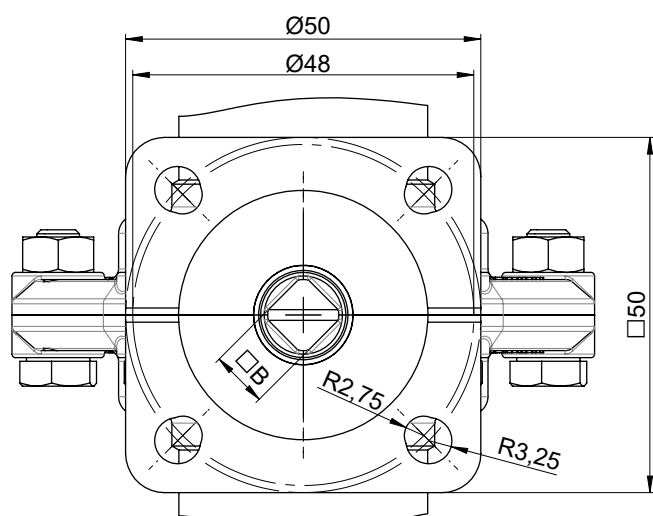
Poids :

DN	Poids
15	360
20	390
25	400
32	700
40	1072
50	1200

Poids en g

Dimensions

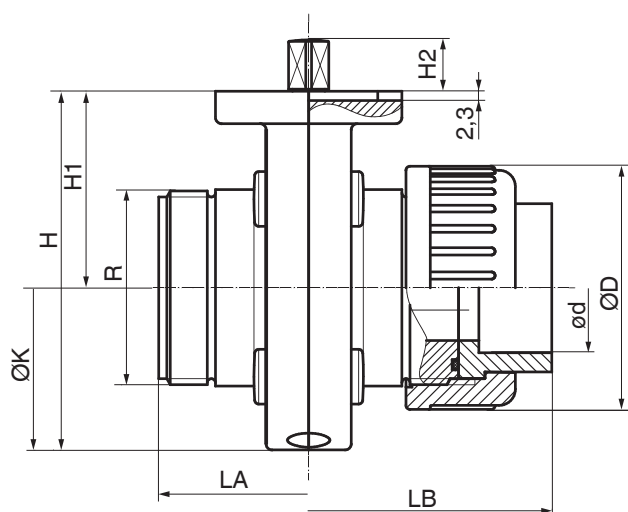
Bride de l'actionneur F05/G05



DN	□B	ØE	ØR	L max	L min	H2
15	8,0	25,0	10,0	18,0	7,0	13,0
20	8,0	25,0	10,0	18,0	7,0	13,0
25	8,0	25,0	10,0	18,0	7,0	13,0
32	8,0	65,0	10,0	34,0	22,0	13,0
40	8,0	80,0	12,0	42,0	30,0	13,0
50	8,0	90,0	12,0	42,0	30,0	13,0

Dimensions en mm

Corps



DN	LA	LB	H	H1	H2	øD	ød	R	øK
15	74,0	114,0	89,0	48,5	13,0	60,0	20,0	G 1 1/2	80,0
20	74,0	118,0	89,0	48,5	13,0	60,0	25,0	G 1 1/2	80,0
25	74,0	124,0	89,0	48,5	13,0	60,0	32,0	G 1 1/2	80,0
32	80,0	138,0	106,0	57,5	13,0	74,0	40,0	G 2	96,0
40	94,0	162,0	112,0	58,0	13,0	83,0	50,0	G 2 1/4	108,0
50	106,0	188,0	137,0	74,0	13,0	103,0	63,0	G 2 3/4	126,0

Dimensions en mm

Composants à monter



GEMÜ 9428

Actionneur quart de tour à commande motorisée

Le produit est un actionneur quart de tour à commande motorisée. L'actionneur est conçu pour les tensions d'alimentation DC et AC. La vanne est équipée en standard d'une commande manuelle de secours et d'un indicateur optique de position. Le couple aux fins de course est plus élevé. Ceci permet d'obtenir des caractéristiques de fermeture adaptées aux robinetteries.



GEMÜ J4C

Actionneur quart de tour à commande motorisée

L'actionneur J4C est un actionneur quart de tour à commande motorisée. Le moteur est conçu pour les tensions d'alimentation DC et AC. Une commande manuelle de secours et un indicateur optique de position sont intégrés de série. Les fins de course sont à potentiel nul et réglables.



GEMÜ BC

Actionneur quart de tour à commande motorisée

L'actionneur GEMÜ BC est un actionneur quart de tour à commande motorisée. L'actionneur résistant aux intempéries dispose d'un boîtier en aluminium et est disponible avec différentes tensions d'alimentation et fréquences. Dans la version LOGIC, il dispose d'un écran et d'une commande sur place. Une commande manuelle de secours et un indicateur optique de position sont intégrés de série. L'actionneur est équipé de contacts de fin de course réglables à potentiel nul et d'un chauffage intégré.



GEMÜ 9415

Actionneur quart de tour pneumatique

L'actionneur quart de tour en plastique à commande pneumatique GEMÜ 9415 dispose d'un boîtier plastique robuste en PP renforcé à la fibre de verre. L'actionneur sert au pilotage de vannes quart de tour, telles que les vannes papillon et vannes à boisseau. Le mouvement rotatif est transmis à l'axe au moyen d'un piston de commande via un filetage à pas rapide (90 + 3°).

Les versions « Normalement fermée » ou « Normalement ouverte » peuvent être réalisées par le montage décalé de 90° de l'actionneur.



GEMÜ Gebr. Müller Apparatebau GmbH & Co. KG
Fritz-Müller-Straße 6-8 D-74653 Ingelfingen-Criesbach
Tel. +49 (0)7940 123-0 · info@gemue.de
www.gemu-group.com