

GEMÜ K410

Затвор поворотный дисковый со свободным валом



Характеристики

- Небольшая масса
- Стойкий к коррозии корпус из пластика
- Простой монтаж посредством накидной гайки

Описание

Центрический поворотный дисковый затвор GEMÜ K410 с валом со свободным концом. Корпус клапана доступен в пластиковом исполнении.

Технические характеристики

- **Температура среды** : 0 до 60 °C
- **Температура окружающей среды**: -10 до 60 °C
- **Рабочее давление** : 0 до 6 бар
- **Номинальные размеры** : DN 15 до 50
- **Виды соединений** : Арматурное резьбовое соединение
- **Стандарты соединений**: BS I DIN
- **Материалы корпуса**: PVC-U, серый
- **Материалы манжеты**: EPDM I FKM I Силикон
- **Материалы шайбы**: PVDF
- **Соответствия**: EAC

Технические данные в зависимости от соответствующей конфигурации



Линейка устройств



	GEMÜ K410	GEMÜ 417	GEMÜ 410	GEMÜ 423
Тип привода				
без привода	●	-	-	-
ручн.	-	●	-	-
пневматический	-	-	●	-
электрический	-	-	-	●
Номинальные размеры	DN 15 до 50	DN 15 до 50	DN 15 до 50	DN 15 до 50
Температура среды	0 до 60 °C	0 до 60 °C	0 до 60 °C	0 до 60 °C
Рабочее давление	0 до 6 бар	0 до 6 бар	0 до 6 бар	0 до 6 бар
Виды соединений				
Арматурное резьбовое соединение	●	●	●	●
Соответствия				
CSA	-	-	-	●
EAC	●	●	●	●

Описание устройства



Поз.	Наименование	Материал
1	Корпус затвора	PVC-U, серый
2	Соединения для трубопровода	PVC-U, серый

Данные для заказа

Данные для заказа дают обзор стандартных конфигураций.

Перед заказом проверяйте доступность. Дополнительные конфигурации по запросу.

Коды для заказа

1 Тип	Код
Корпус затвора, пластиковый	K410

2 DN	Код
DN 15	15
DN 20	20
DN 25	25
DN 32	32
DN 40	40
DN 50	50

3 Форма корпуса	Код
2-ходовой проходной корпус	D

4 Вид соединения	Код
Арматурное резьбовое соединение с вкладышем DIN (муфта)	7
Арматурное резьбовое соединение с вкладышем, дюймовое – BS (муфта)	33

5 Материал корпуса	Код
PVC-U, серый	1

6 Материал манжеты	Код
FPM	4
EPDM	14

Пример заказа

Опция для заказа	Код	Описание
1 Тип	K410	Корпус затвора, пластиковый
2 DN	25	DN 25
3 Форма корпуса	D	2-ходовой проходной корпус
4 Вид соединения	7	Арматурное резьбовое соединение с вкладышем DIN (муфта)
5 Материал корпуса	1	PVC-U, серый
6 Материал манжеты	14	EPDM

Технические характеристики

Рабочая среда

Рабочая среда: Для агрессивных, нейтральных газообразных и жидких сред, не оказывающих отрицательного воздействия на физические и химические свойства материала корпуса, диска и уплотнений. Продукт подходит для использования только с жидкостями группы 2 в соответствии с Директивой по оборудованию, работающему под давлением.

Управляющая среда: Нейтральные газы

Температура

Температура среды: 0 – 60 °C

Температура окружающей среды: -10 – 60 °C

Температура хранения: 0 – 40 °C

Температура управляющей среды: Макс. 60°C

Давление

Рабочее давление: 0 – 6 бар

Значения пропускной способности Kv:

DN	Значения пропускной способности Kv
15	7
20	13
25	17
32	33
40	53
50	74

Пропускные способности Kv [м³/ч]

Соотношение давления и температуры:

Материал	Код	Температура в °C (корпус клапана)						
		10	20	25	30	40	50	60
PVC-U	1	6,0	6,0	6,0	6,0	6,0	3,5	1,5

Все значения давления указаны в барах – избыточное давление. Допустимое рабочее давление зависит от температуры рабочей среды.

Соответствие продукции требованиям

Директива по оборудованию, работающему под давлением: 2014/68/EC

Механические характеристики

Крутящие моменты:

DN	Крутящие моменты
15	6,0
20	6,0
25	6,0
32	8,0
40	20,0
50	21,0

Крутящие моменты в Нм

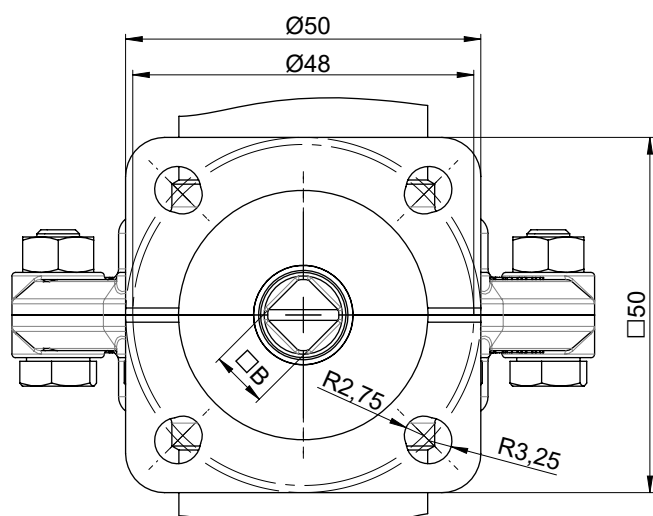
Масса:

DN	Масса
15	360
20	390
25	400
32	700
40	1072
50	1200

Масса в г

Размеры

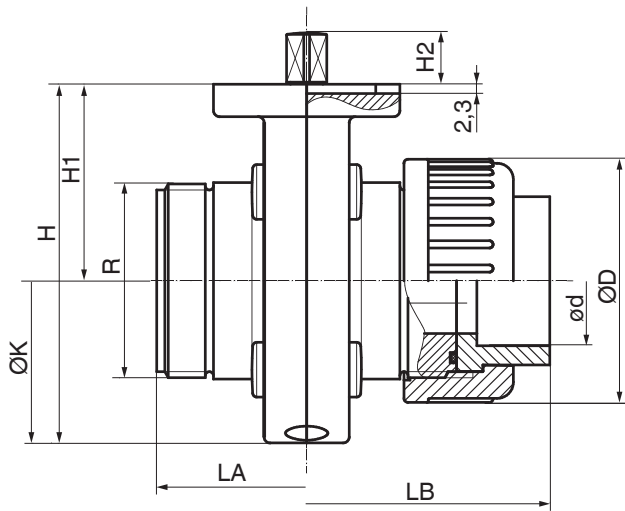
Фланец привода F05/G05



DN	□B	ØE	ØR	L max	L min	H2
15	8,0	25,0	10,0	18,0	7,0	13,0
20	8,0	25,0	10,0	18,0	7,0	13,0
25	8,0	25,0	10,0	18,0	7,0	13,0
32	8,0	65,0	10,0	34,0	22,0	13,0
40	8,0	80,0	12,0	42,0	30,0	13,0
50	8,0	90,0	12,0	42,0	30,0	13,0

Размеры в мм

Корпус



DN	LA	LB	H	H1	H2	øD	ød	R	øK
15	74,0	114,0	89,0	48,5	13,0	60,0	20,0	G 1 1/2	80,0
20	74,0	118,0	89,0	48,5	13,0	60,0	25,0	G 1 1/2	80,0
25	74,0	124,0	89,0	48,5	13,0	60,0	32,0	G 1 1/2	80,0
32	80,0	138,0	106,0	57,5	13,0	74,0	40,0	G 2	96,0
40	94,0	162,0	112,0	58,0	13,0	83,0	50,0	G 2 1/4	108,0
50	106,0	188,0	137,0	74,0	13,0	103,0	63,0	G 2 3/4	126,0

Размеры в мм

Навесные компоненты



GEMÜ 9428

Поворотный электропривод

Устройство представляет собой поворотный электропривод. Привод рассчитан на работу как с постоянным, так и с переменным рабочим напряжением. Ручной аварийный выключатель и оптический индикатор положения входят в серийную комплектацию. Крутящий момент в конечных положениях увеличен. Это дает возможность адаптировать характеристику закрытия к арматуре.



GEMÜ J4C

Поворотный электропривод

Привод J4C представляет собой поворотный электропривод. Электродвигатель рассчитан на работу как с постоянным, так и с переменным рабочим напряжением. Ручное аварийное управление и визуальный индикатор положения входят в серийную комплектацию. Конечные положения являются беспотенциальными и могут регулироваться.



GEMÜ BC

Поворотный электропривод

GEMÜ BC представляет собой поворотный электропривод. Погодостойкий привод имеет алюминиевый корпус и предлагается в исполнениях с различным питающим напряжением и частотой. В версии LOGIC он оснащен дисплеем и локальным управлением. Ручной аварийный выключатель и визуальный индикатор положения входят в серийную комплектацию. Привод оснащен регулируемыми беспотенциальными концевыми выключателями и встроенным подогревом.



GEMÜ 9415

Поворотный пневмопривод

Пластиковый поворотный привод GEMÜ 9415 с внешним управлением устанавливается в прочный пластиковый корпус из усиленного стекловолокном PP. Привод служит для приведения в действие поворотной арматуры, например поворотных дисковых затворов и шаровых кранов. Движение на четверть оборота ($90 + 3^\circ$) передается на вал с помощью управляющего поршня и наклонной резьбы.

Путем монтажа регулятора с поворотом на 90° возможна реализация исполнений с «закрытием усилием пружины» или «открытием усилием пружины».



ООО «ГЕМЮ ГмбХ»
115563, РФ, Москва
Улица Шипиловская, дом 28А
5 этаж, помещение XII
Тел.: +7 (495) 662 58 35 · info@gemue.ru
www.gemu-group.com