

# GEMÜ Q40

## Vanne à pincement à commande pneumatique



### Caractéristiques

- Actionneur à piston en inox résistant, sans métaux non ferreux
- Changement de tuyau rapide et sûr
- Remplacement facile des inserts et des sabots pour différentes tailles de tuyau avec un actionneur identique
- Qualité et durée de vie élevées
- Contrainte exercée sur le tuyau minimisée grâce à un sabot optimisé
- Possibilité de montage de positionneurs/régulateurs de process
- Plusieurs options de montage sont possibles dans l'installation grâce à une bride de fixation ou un orifice taraudé au niveau du corps de vanne

### Description

La vanne à pincement 2/2 voies GEMÜ Q40 est dotée d'un actionneur à piston en inox et d'une commande pneumatique. Cette vanne guide un tuyau qui est comprimé par le haut par un sabot à des fins de contrôle et régulation des fluides. Le contour spécialement développé du sabot ainsi que le contour de l'insert minimisent la contrainte exercée sur le tuyau, ce qui augmente la durée de vie des tuyaux. Les tuyaux peuvent être insérés et retirés en toute sécurité en quelques gestes, sans outils. Cette vanne est disponible avec les fonctions de commande « Normalement fermée (NF) » et « Normalement ouverte (NO) ». Un indicateur optique de position est intégré de série.

### Détails techniques

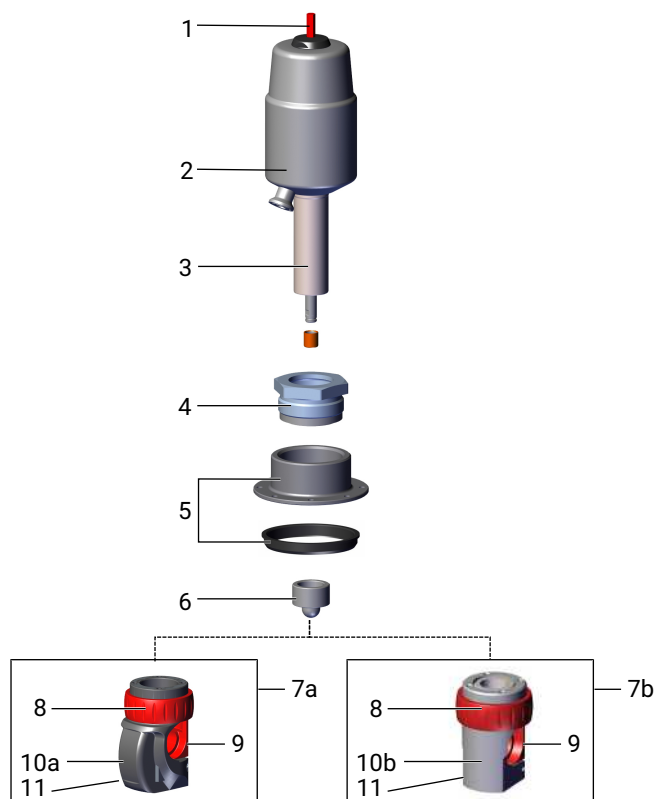
- **Température du fluide:** respecter les spécifications du fabricant du tuyau
- **Température ambiante:** Actionneur: 0 jusqu'à 60 °C, Tuyau: respecter les spécifications du fabricant du tuyau
- **Pression de service:** max. 6 bars, respecter les spécifications du fabricant du tuyau
- **Diamètre extérieur du tuyau:** 1/4" | 3/8" | 7/16" | 1/2" | 5/8" | 3/4" | 7/8" | 1 1/8" | 1 3/16" | 1 13/32" | 1 3/7" | 1 1/2"
- **Diamètre intérieur tuyau:** 1/8" | 1/4" | 3/8" | 1/2" | 3/4" | 1"
- **Matériaux du corps:** 1.4404/PA6 | PA6
- **Conformité:** EAC

Données techniques en fonction de la configuration respective



## Description du produit

### Conception



Repère	Désignation	Matériaux
1	Indicateur optique de position	PP
2	Actionneur	Inox
3	Rehausse avec perçage de fuite	Inox
4	Écrou d'accouplement	Inox
5	Rehausse avec bride de fixation et joint EPDM	Inox
6	Sabot	Inox
7a	Corps de vanne	PA6
7b	Corps de vanne	Inox/PA6
8	Bague de verrouillage	PA6
9	Logement du tuyau	PA6
10a	Porte-tuyau	PA6
10b	Porte-tuyau	Inox
11	Puce RFID CONEXO (voir « GEMÜ CONEXO », page 13)	

## Configurations possibles

### Bride de fixation

Bride de fixation	Taille d'actionneur		
	0P1	1P1	2P1
0	X	X	X
FT	X	X	-
FB	-	-	X

### Corps de vanne

Corps de vanne	Taille d'actionneur		
	0P1	1P1	2P1
7P	X	X	X
PA	-	X	-

### Tailles de tuyau

				Diamètre extérieur du tuyau									
				AD	1/4"	3/8"	7/16"	1/2"	5/8"	3/4"	7/8"	1 1/8" - 1 3/16"	1 13/32" - 1 1/2"
				Pouces	0,25	0,375	0,438	0,5	0,625	0,75	0,875	1,13 - 1,18	1,405 - 1,5
AG	Diamètre intérieur du tuyau			mm	6,35	9,53	11,1	12,7	15,8	19,1	22,3	28,58 - 29,97	35,69 - 38,1
	ID	Pouces	mm	Code	DA	DC	DD	FR	DG	DH	DI	DK	DN
0P1	1/8"	0,125	3,180	2	X	X	-	-	-	-	-	-	-
	1/4"	0,250	6,350	4	-	X	X	X	-	-	-	-	-
1P1	3/8"	0,375	9,530	6	-	-	-	-	X	-	-	-	-
	1/2"	0,500	12,700	8	-	-	-	-	-	X	X	-	-
2P1	3/4"	0,750	19,050	12	-	-	-	-	-	-	-	X	-
	1"	1,000	25,400	16	-	-	-	-	-	-	-	-	X

AG = taille d'actionneur

AD = diamètre extérieur

ID = diamètre intérieur

## Données pour la commande

Les données pour la commande offrent un aperçu des configurations standard.

Contrôler la configuration possible avant de passer commande. Autres configurations sur demande.

### Codes de commande

1 Type	Code
Vanne à pincement, à commande pneumatique, actionneur à piston en inox	Q40

2 Diamètre intérieur du tuyau	Code
3,180 mm (1/8") de diamètre intérieur	2
6,350 mm (1/4") de diamètre intérieur	4
9,530 mm (3/8") de diamètre intérieur	6
12,700 mm (1/2") de diamètre intérieur	8
19,050 mm (3/4") de diamètre intérieur	12
25,400 mm (1") de diamètre intérieur	16

3 Diamètre extérieur du tuyau	Code
6,350 mm (1/4") de diamètre extérieur	DA
9,530 mm (3/8") de diamètre extérieur	DC
11,110 mm (7/16") de diamètre extérieur	DD
12,700 mm (1/2") de diamètre extérieur	DE
15,880 mm (5/8") de diamètre extérieur	DG
19,100 mm (3/4") de diamètre extérieur	DH
22,230 mm (7/8") de diamètre extérieur	DI
28,580- 29,970 mm (1 1/8 - 1 3/16") de diamètre extérieur	DK
35,690- 38,100 mm (1 13/32 - 1 1/2") de diamètre extérieur	DN

4 Version du porte-tuyau	Code
Version plastique, porte-tuyau inox et logement du tuyau PA	7P
Version plastique, porte-tuyau PA et logement du tuyau PA	PA

5 Fonction de commande	Code
Normalement fermée (NF)	1
Normalement ouverte (NO)	2

6 Type d'actionneur	Code
Taille d'actionneur 0P1	0P1
Taille d'actionneur 1P1	1P1
Taille d'actionneur 2P1	2P1

7 Variante de montage	Code
Sans bride de fixation, avec 4 x orifices taraudés dans le corps	0
Avec bride de fixation en bas	FB
Avec bride de fixation en haut	FT

8 CONEXO	Code
Sans	
Puce RFID intégrée pour l'identification électronique et la traçabilité	C

### Exemple de référence

Option de commande	Code	Description
1 Type	Q40	Vanne à pincement, à commande pneumatique, actionneur à piston en inox
2 Diamètre intérieur du tuyau	8	12,700 mm (1/2") de diamètre intérieur
3 Diamètre extérieur du tuyau	DH	19,100 mm (3/4") de diamètre extérieur
4 Version du porte-tuyau	7P	Version plastique, porte-tuyau inox et logement du tuyau PA
5 Fonction de commande	1	Normalement fermée (NF)
6 Type d'actionneur	1P1	Taille d'actionneur 1P1
7 Variante de montage	0	Sans bride de fixation, avec 4 x orifices taraudés dans le corps
8 CONEXO		Sans

## Données techniques

### Fluide

**Fluide de service :** respecter les spécifications du fabricant du tuyau

**Fluide de commande :** Gaz neutres

### Température

**Température du fluide :** respecter les spécifications du fabricant du tuyau

**Température ambiante :** Actionneur: 0 – 60 °C, Tuyau: respecter les spécifications du fabricant du tuyau

**Température du fluide de commande :** max. 60°C

**Température de stockage :** 0 – 60 °C

### Pression

**Pression de service :** max. 6 bars  
respecter les spécifications du fabricant du tuyau

**Pression de commande :** Normalement fermée (NF) 4 – 8 bars  
Normalement ouverte (NO) 2,5 – 4 bars

### Données de l'actionneur

**Volume de remplissage :** Taille d'actionneur 0P1 0,025 dm<sup>3</sup>  
Taille d'actionneur 1P1 0,084 dm<sup>3</sup>  
Taille d'actionneur 2P1 0,437 dm<sup>3</sup>

**Diamètre de piston :** Taille d'actionneur 0P1 42 mm  
Taille d'actionneur 1P1 60 mm  
Taille d'actionneur 2P1 100 mm

### Conformité du produit

**Directive Machines :** 2006/42/UE

### Données mécaniques

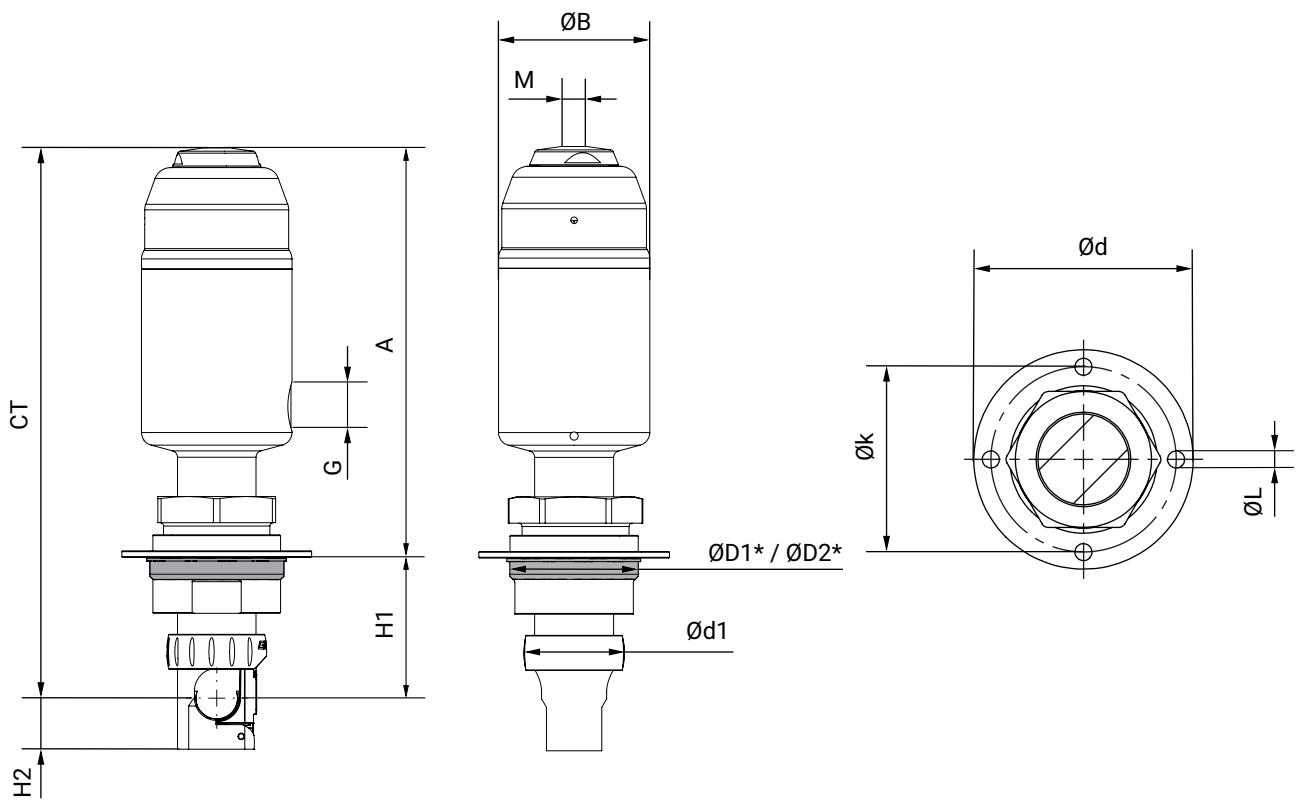
Poids :	Taille d'actionneur	Bride de fixation	Logement du tuyau	
			Inox/PA6	PA6
0P1		FT	0,92	-
		0	0,90	-
1P1		FT	1,60	1,44
		0	1,50	1,34
2P1		FB	6,30	-
		0	6,08	-

Poids en kg

**Position de montage :** Quelconque

## Dimensions

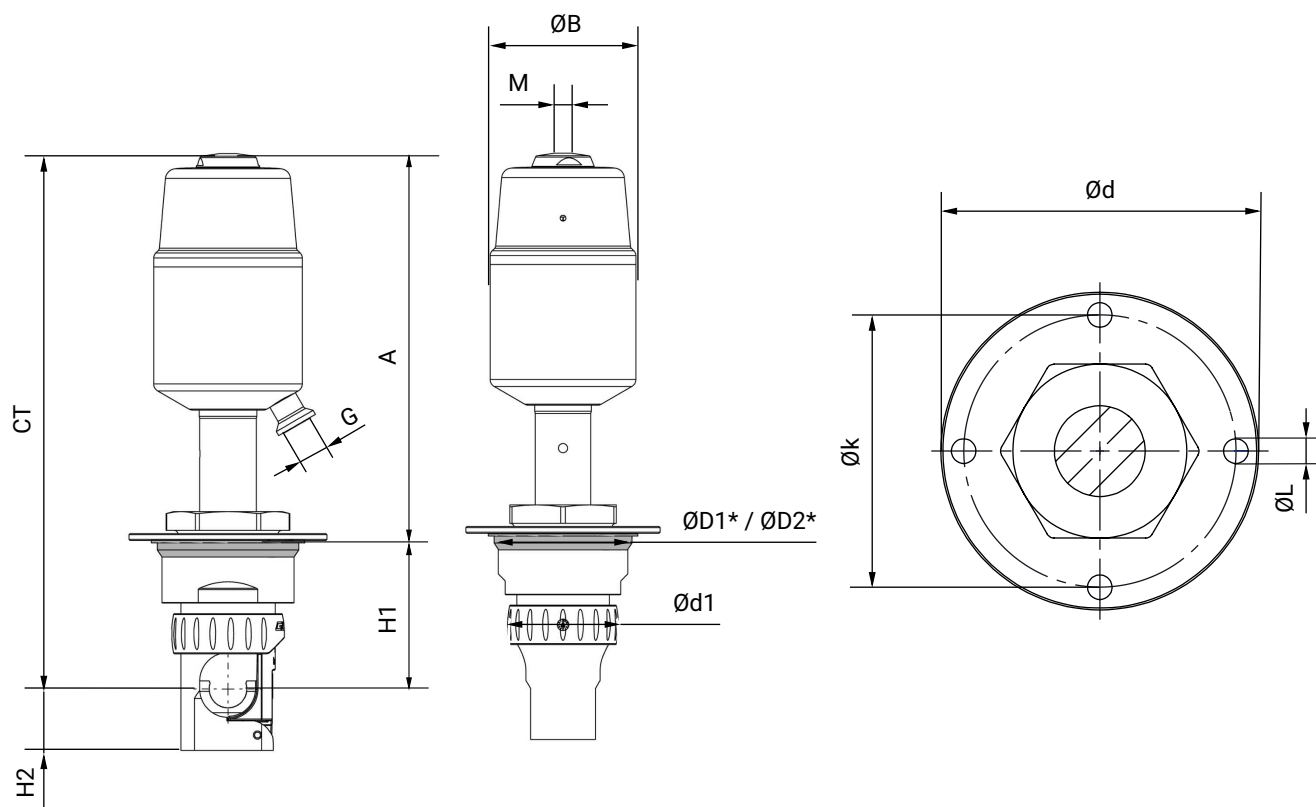
### Taille d'actionneur 0P1



A	ØB	CT	ØD1*	ØD2*	Ød	Ød1	G	H1	H2	Øk	ØL	M
127,0	46,0	170,0	39,0	42,0	58,0	30,5	G1/8	43,0	15,6	49,0	4,5	M16x1

Dimensions en mm

\* D1 = diamètre sans joint, D2 = diamètre avec joint

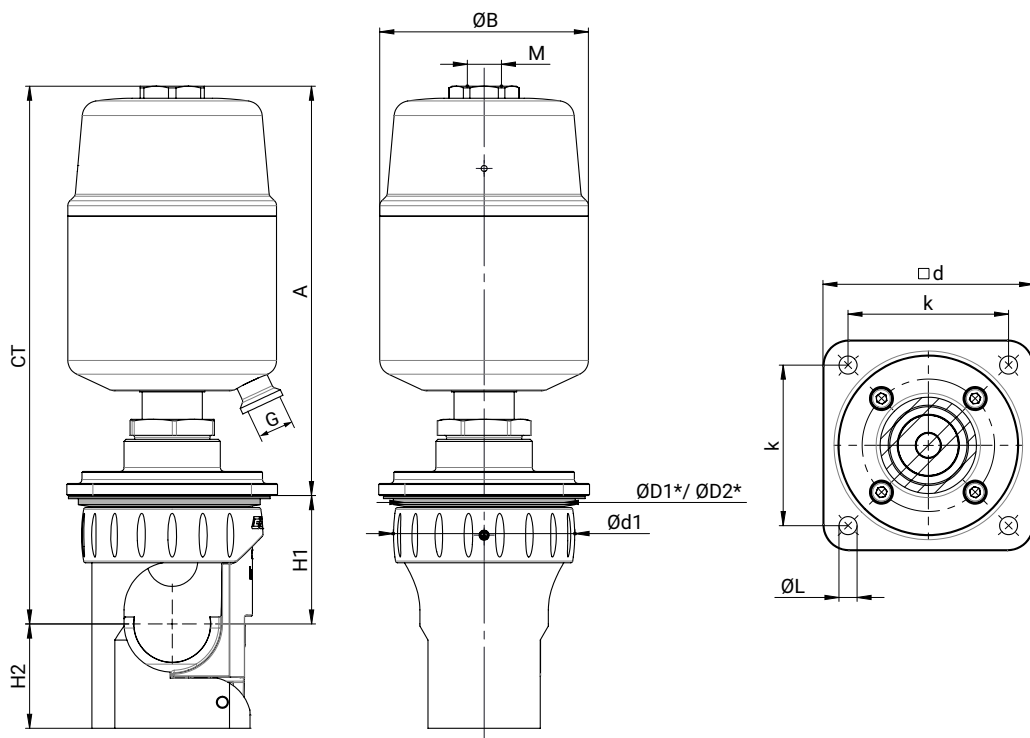
**Taille d'actionneur 1P1**

Code corps de vanne	A	ØB	CT	ØD1*	ØD2*	Ød	Ød1	G	H1	H2	Øk	ØL	M
7P	164,0	63,0	227,0	56,0	60,0	84,0	47,8	G1/8	63,0	26,0	72,0	6,5	M16x1
PA	164,0	63,0	227,0	56,0	60,0	84,0	47,8	G1/8	63,0	34,0	72,0	6,5	M16x1

Dimensions en mm

\* D1 = diamètre sans joint, D2 = diamètre avec joint

**Taille d'actionneur 2P1**



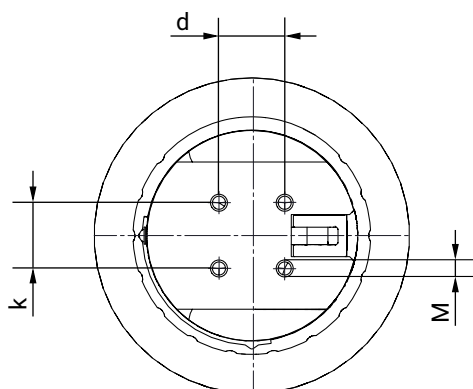
A	ØB	CT	ØD1*	ØD2*	d	Ød1	G	H1	H2	k	ØL	M
206,0	104,0	270,0	80,0	92,0	105,0	90,4	G1/4	64,0	52,0	80,0	9,0	M22x1,5

Dimensions en mm

\* D1 = diamètre sans joint, D2 = diamètre avec joint



## Corps de vanne, sans bride de fixation



Taille d'actionneur	d	k	M
0P1	7,0	7,0	M2
1P1	12,0	12,0	M4
2P1	25,0	25,0	M6

Dimensions en mm

## Accessoires

### GEMÜ 2023



#### Raccord pneumatique

Nous proposons différents raccords pneumatiques sous le type GEMÜ 2023. Diverses tailles de raccord sont disponibles avec taraudage, filetage, connecteur, raccord cannelé ou raccords à vissage rapide.



### GEMÜ 4232

#### Capteur de déplacement pour actionneurs linéaires

Le capteur de déplacement GEMÜ 4232 est conçu pour le montage sur des vannes avec actionneur linéaire et sert à la détermination de la position de la vanne. Il est utilisé comme capteur de déplacement sur les positionneurs intelligents GEMÜ 1434  $\mu$ Pos, GEMÜ 1435 ePos, GEMÜ 1436 cPos et GEMÜ 1441 cPos-X qui peuvent être branchés, au choix, au moyen des extrémités de câble ouvertes ou d'un connecteur mâle M12 (en fonction de la version/du régulateur sélectionné).

## Composants à monter



### GEMÜ 1235

#### Indicateur électrique de position

L'indicateur électrique de position GEMÜ 1235 convient au montage sur des actionneurs linéaires à commande pneumatique et, avec des pièces de montage spécifiques, sur des actionneurs quart de tour à commande pneumatique ainsi que d'autres types d'actionneurs sélectionnés. La position de l'axe de la vanne est détectée et analysée de manière fiable par voie électronique grâce à l'adaptation sans jeu et à liaison par force. Des fonctions intelligentes contrôlées par microprocesseur facilitent la mise en service et simplifient l'utilisation. La position actuelle de la vanne est indiquée par des LED visibles de loin et transmise au moyen de signaux électriques.

**GEMÜ 1236****Indicateur électrique de position**

L'indicateur électrique de position GEMÜ 1236 est conçu pour être monté sur des actionneurs linéaires à commande pneumatique. La position de l'axe de la vanne est détectée et analysée de manière fiable par voie électronique grâce à l'adaptation sans jeu et à liaison par force. Des fonctions intelligentes contrôlées par microprocesseur facilitent la mise en service et simplifient l'utilisation. La position actuelle de la vanne est indiquée par des LED visibles de loin et transmise au moyen de signaux électriques.

**GEMÜ 1240****Indicateur électrique de position**

L'indicateur électrique de position GEMÜ 1240 est conçu pour être monté sur des actionneurs linéaires à commande pneumatique. La position de l'axe de la vanne est captée et indiquée de manière fiable par voie électronique, grâce à l'adaptation sans jeu et à liaison par force, au moyen de micro-switchs ou de détecteurs de proximité. Le produit a été spécialement conçu pour les vannes d'une course comprise entre 5 et 75 mm.

**GEMÜ 1242****Indicateur électrique de position**

L'indicateur électrique de position GEMÜ 1242 est conçu pour être monté sur des actionneurs à commande pneumatique. La position de l'axe de la vanne est détectée et analysée de manière fiable par voie électronique grâce à l'adaptation sans jeu et à liaison par force. Des fonctions intelligentes contrôlées par microprocesseur facilitent la mise en service et simplifient l'utilisation. La position actuelle de la vanne est indiquée par des LED visibles de loin et transmise au moyen de signaux électriques. GEMÜ 1242 a été spécialement conçu pour les vannes d'une course comprise entre 2 et 75 mm.

**GEMÜ 1434 µPos****Positionneur électropneumatique intelligent**

Le positionneur électropneumatique digital GEMÜ 1434 µPos sert au contrôle de vannes à commande pneumatique avec des actionneurs linéaires à simple effet dont les diamètres nominaux sont petits à moyens. Le boîtier robuste et compact possède un couvercle transparent. Des LED sont intégrées pour les indications d'état. Grâce à une pré-configuration adaptée de manière optimale, il n'est plus nécessaire d'utiliser un écran avec touches de commande pour ce produit. Les raccords pneumatiques et électriques sont disposés de manière à assurer un gain de place et à en faciliter l'accès. Tout ceci fait de GEMÜ 1434 µPos une solution économique pour les demandes de régulation s'accompagnant d'exigences basses.

**GEMÜ 1435 ePos****Positionneur électropneumatique intelligent**

Le positionneur électropneumatique digital GEMÜ 1435 ePos sert au contrôle de vannes à commande pneumatique avec des actionneurs linéaires ou quart de tour à simple ou double effet. Il détecte la position de la vanne avec un capteur de déplacement externe. Il dispose d'un boîtier robuste avec un clavier de contrôle protégé et d'un afficheur LC qui permettent d'adapter individuellement le produit à la demande de régulation souhaitée. Les temps de manœuvre sont réglables à l'aide des mécanismes de restriction d'air intégrés. Le raccordement et le montage suivant NAMUR sont possibles. C'est pourquoi GEMÜ 1435 ePos est une solution optimale pour les demandes de régulation s'accompagnant d'exigences élevées, en particulier pour les applications dans des conditions ambiantes difficiles.



### GEMÜ 1436 cPos

#### Positionneur intelligent et régulateur de process intégré

Avec un régulateur de process intégré en option, le positionneur électropneumatique digital GEMÜ 1436 cPos sert au contrôle de vannes à commande pneumatique avec des actionneurs linéaires ou quart de tour à simple ou double effet. Les signaux venant des capteurs (p. ex. débit, pression, température, etc.) sont traités par le régulateur de process ajouté en option et réglés sur le maximum en fonction du signal de consigne. GEMÜ 1436 cPos dispose d'un boîtier robuste avec un clavier de contrôle protégé et un afficheur LC. Il est ainsi possible d'adapter individuellement le produit à des demandes de régulation complexes. L'équipement complémentaire proposé permet d'utiliser le régulateur directement dans des environnements de bus de terrain.



### GEMÜ 1441 cPos-X

#### Positionneur électropneumatique intelligent

GEMÜ 1441 cPos-X est un positionneur électropneumatique et digital intelligent, à technique de branchement à deux fils, destiné au contrôle de vannes à commande pneumatique. Il est combinable avec des actionneurs linéaires ou quart de tour à simple ou double effet. Ceci permet de l'utiliser entre autres pour des vannes à membrane, à clapet ainsi qu'à clapet à membrane, ou encore pour des vannes à boisseau sphérique et des vannes papillon. Le positionneur dispose d'un boîtier robuste avec un écran LC protégé affichant des informations d'état. Pour procéder à la configuration et obtenir des informations détaillées, il est possible d'utiliser le positionneur par accès à distance au moyen d'un terminal mobile.



### GEMÜ 4240

#### Boîtier de contrôle et de commande

Le boîtier de contrôle et de commande GEMÜ 4240 convient au montage sur des actionneurs linéaires à commande pneumatique. La position de l'axe de la vanne est captée et indiquée de manière fiable par voie électronique, grâce à l'adaptation sans jeu et à liaison par force, au moyen de micro-switchs ou de détecteurs de proximité. Des électrovannes pilote intégrées permettent un pilotage direct de la vanne raccordée. Le produit a été spécialement conçu pour les vannes d'une course comprise entre 5 et 75 mm.



### GEMÜ 4242

#### Boîtier de contrôle et de commande avec électrovanne pilote intégrée

Le boîtier de contrôle et de commande GEMÜ 4242 convient pour un montage sur des actionneurs à commande pneumatique. La position de l'axe de la vanne est détectée et analysée de manière fiable par voie électronique grâce à l'adaptation sans jeu et à liaison par force. Des électrovannes pilote intégrées permettent un pilotage direct de la vanne raccordée. Des fonctions intelligentes contrôlées par microprocesseur facilitent la mise en service et simplifient l'utilisation. La position actuelle de la vanne est indiquée par des LED visibles de loin et transmise au moyen de signaux électriques.



### GEMÜ 334

#### Électrovanne pilote à commande électrique

L'électrovanne pilote 3/2 voies à commande directe GEMÜ 334 a été conçue pour le montage direct sur des vannes pneumatiques (entrée et sortie décalée de 90°). Une commande manuelle de secours est intégrée en série. Le carter de l'actionneur est en plastique. L'électro-aimant est moulé dans une pièce plastique.



**GEMÜ 0324**

**Électrovanne pilote à commande électrique**

L'électrovanne pilote 3/2 voies à commande directe GEMÜ 0324 a été conçue pour le montage direct sur des vannes pneumatiques. Le carter de l'actionneur est en plastique. L'électroaimant est moulé dans un corps plastique.

## GEMÜ CONEXO

L'interaction entre des composants de vanne dotés de puces RFID et l'infrastructure informatique correspondante procure un renforcement actif de la sécurité de process.



Ceci permet d'assurer, grâce aux numéros de série, une parfaite traçabilité de chaque vanne et de chaque composant de vanne important, tel que le corps, l'actionneur, la membrane et même les composants d'automatisation, dont les données sont par ailleurs lisibles à l'aide du lecteur RFID, le CONEXO Pen. La CONEXO App, qui peut être installée sur des terminaux mobiles, facilite et améliore le processus de qualification de l'installation et rend le processus d'entretien plus transparent tout en permettant de mieux le documenter. Le technicien de maintenance est activement guidé dans le plan de maintenance et a directement accès à toutes les informations relatives aux vannes, comme les relevés de contrôle et les historiques de maintenance. Le portail CONEXO, l'élément central, permet de collecter, gérer et traiter l'ensemble des données.

**Vous trouverez des informations complémentaires sur GEMÜ CONEXO à l'adresse :**

[www.gemu-group.com/conexo](http://www.gemu-group.com/conexo)

### Commande

GEMÜ Conexo doit être commandé séparément avec l'option de commande « CONEXO ».



GEMÜ Gebr. Müller Apparatebau GmbH & Co. KG  
Fritz-Müller-Straße 6-8 D-74653 Ingelfingen-Criesbach  
Tél. +49 (0)7940 123-0 · info@gemue.de  
www.gemu-group.com