

GEMÜ Q50 eSyStep

Elektromotorisch betätigtes Schlauchquetschventil



Merkmale

- Auf-/Zu-Funktion oder mit integriertem Stellungsregler
- Lineare und modifiziert gleichprozentige Regelkennlinien realisierbar
- Parametrierbar mittels IO-Link
- Endlagenprogrammierung vor Ort oder extern über Programmiergang
- Schneller, sicherer Schlauchwechsel
- Einfacher Austausch von Einsätzen und Druckstücken für verschiedene Schlauchgrößen bei gleichem Antrieb
- Minimierte Schlauchbelastung durch optimiertes Druckstück
- Mehrere Montagemöglichkeiten durch Befestigungsflansch oder Innengewinde am Körper in der Anlage möglich

Beschreibung

Das 2/2-Wege-Schlauchquetschventil GEMÜ Q50 eSyStep wird elektrisch betätigt. Der Antrieb eSyStep ist als AUF/ZU Antrieb oder als Antrieb mit integriertem Stellungsregler verfügbar. Das Ventil führt einen Schlauch, der zur Steuerung und Regelung von Medien durch ein Druckstück von oben zusammengepresst wird. Durch die speziell entwickelte Kontur des Druckstücks und die Kontur der Schlauchaufnahme wird die Belastung des Schlauches minimiert und somit die Lebensdauer der Schläuche erhöht. Mit einfachen Handgriffen und ohne Werkzeuge können Schläuche sicher eingelegt und entnommen werden. Eine optische und elektrische Stellungsanzeige ist serienmäßig integriert.

Technische Details

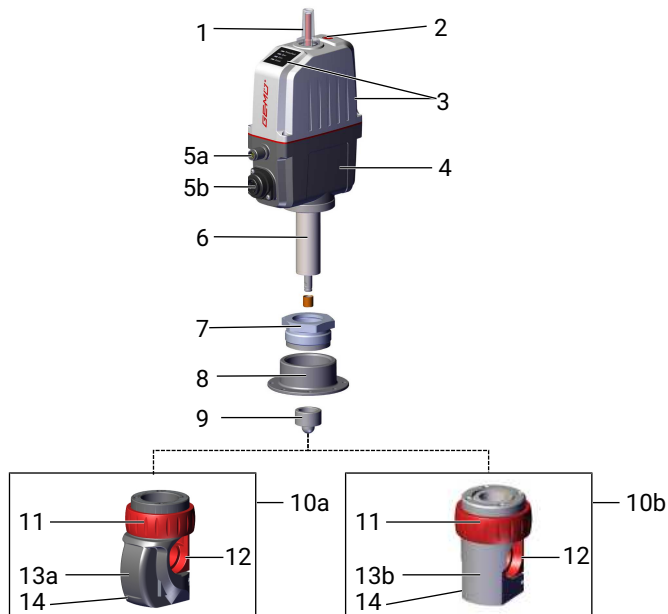
- **Medientemperatur:** bitte Vorgaben des Schlauchherstellers beachten
- **Umgebungstemperatur:** Antrieb: 0 bis 60 °C, Schlauch: bitte Vorgaben des Schlauchherstellers beachten
- **Betriebsdruck:** max. 6 bar, bitte Vorgaben des Schlauchherstellers beachten
- **Schlauchaußendurchmesser:** 1/4" | 3/8" | 7/16" | 1/2" | 5/8" | 3/4" | 7/8"
- **Schlauchinnendurchmesser:** 1/8" | 1/4" | 3/8" | 1/2"
- **Körperwerkstoffe:** 1.4404/PA6 | PA6
- **Versorgungsspannung:** 24 V DC
- **Stellgeschwindigkeit:** max. 3 mm/s
- **Schutzart:** IP 65
- **Konformität:** EAC

Technische Angaben abhängig von der jeweiligen Konfiguration



Produktbeschreibung

Aufbau



Position	Benennung	Werkstoffe
1	Optische Stellungsanzeige	PA 12
2	Handnotbetätigung	
3	Antriebsoberteil mit LED-Anzeige	Polyamid, 50% Glasfaser
4	Antriebsunterteil	Polyamid, 50% Glasfaser
5a	Elektrischer Anschluss X2 (nur bei Ausführung als Stellungsregler)	
5b	Elektrischer Anschluss X1	
6	Zwischenstück	Edelstahl
7	Überwurfmutter	Edelstahl
8	Zwischenstück mit Befestigungsflansch inklusive EPDM Dichtung	Edelstahl
9	Druckstück	Edelstahl
10a	Ventilkörper	PA6
10b	Ventilkörper	Edelstahl/PA6
11	Verriegelungsring	PA6
12	Schlauchaufnahme	PA6
13a	Schlauchträger	PA6
13b	Schlauchträger	Edelstahl
14	CONEXO RFID-Chip (siehe 'GEMÜ CONEXO', Seite 16)	

Funktionsübersicht

Funktion	Regelmodul AUF/ZU Steuerung (Code AE, A5, A6)	Regelmodul Stellungsregler (Code S0, S5, S6)
AUF/ZU Steuerung	X	X
Stellungsregler		X
Handhilfsbetätigung	X	X
Optische Status- und Stellungsanzeige	X	X
Vor-Ort-Initialisierung	X	X
Deaktivierung vor-Ort-Initialisierung	X	X
Initialisierung mittels Digitaleingang	X	X
Initialisierung mittels IO-Link	X	X
Rückmeldung Betriebsmodus	X	X
Ansteuerung AUF	X	X
Ansteuerung ZU	X	X
Ansteuerung analog		X
Stellungsrückmeldung AUF	X	X
Stellungsrückmeldung ZU	X	X
Stellungsrückmeldung analog		X
Lokalisierungsfunktion	X	X
Fehlerausgang	X	X
Stellgeschwindigkeit einstellbar	X	
Stellkraft einstellbar	X	X
Invertierung der LED-Farben	X	X
Zykluszähler	X	
Fehlerzähler	X	
Stellzeitermittlung	X	X
Schaltpunkteinstellung (Toleranz)	X	X
Invertierung Ein- / Ausgangslogik	X	X
Einstellbare Error action	X	X
Safe/On	X	X
Wirkrichtungsumkehr		X
Open tight		X
Close tight		X
Split range		X
Hub- / Schließbegrenzung		X

Verfügbarkeiten

Ventilkörper

Schlauchaußendurchmesser	Schlauchaufnahme	
	Edelstahl/PA6 (Code 7P)	PA6 (Code PA)
≤ 1/2"	X	-
	X	-
≥ 5/8"	X	X
	X	X

Schlauchgrößen



D1 = Durchmesser ohne Dichtung

ØD1	Schlauchinnendurchmesser			Schlauchaußendurchmesser							
				AD	1/4"	3/8"	7/16"	1/2"	5/8"	3/4"	7/8"
				inch	0,25	0,375	0,438	0,5	0,625	0,75	0,875
mm	ID	inch	mm	Code	DA	DC	DD	DE	DG	DH	DI
39,0	1/8"	0,125	3,180	2	X	X	-	-	-	-	-
	1/4"	0,250	6,350	4	-	X	X	X	-	-	-
56,0	3/8"	0,375	9,530	6	-	-	-	-	X	-	-
	1/2"	0,500	12,700	8	-	-	-	-	-	X	X

AD = Außendurchmesser

ID = Innendurchmesser

Bestelldaten

Die Bestelldaten stellen eine Übersicht der Standard-Konfigurationen dar.

Vor Bestellung die Verfügbarkeit prüfen. Weitere Konfigurationen auf Anfrage.

Bestellcodes

1 Typ	Code
Schlauchquetschventil, elektrisch betätigt, eSyStep	Q50

2 Schlauchinnendurchmesser	Code
3,180 mm (1/8") Innendurchmesser	2
6,350 mm (1/4") Innendurchmesser	4
9,530 mm (3/8") Innendurchmesser	6
12,700 mm (1/2") Innendurchmesser	8

3 Schlauchaußendurchmesser	Code
6,350 mm (1/4") Außendurchmesser	DA
9,530 mm (3/8") Außendurchmesser	DC
11,110 mm (7/16") Außendurchmesser	DD
12,700 mm (1/2") Außendurchmesser	DE
15,880 mm (5/8") Außendurchmesser	DG
19,100 mm (3/4") Außendurchmesser	DH
22,230 mm (7/8") Außendurchmesser	DI

4 Ausführung Schlauchträger	Code
Kunststoff Ausführung, Schlauchträger Edelstahl & Schlauchaufnahme PA	7P
Kunststoff Ausführung, Schlauchträger PA & Schlauchaufnahme PA	PA

5 Spannung / Frequenz	Code
24 V DC	C1

6 Regelmodul	Code
AUF/ZU Steuerung, zusätzliche Endlagenrückmelder, konfiguriert für Notstrommodul (NC)	A5
AUF/ZU Steuerung, zusätzliche Endlagenrückmelder, konfiguriert für Notstrommodul (NO)	A6
AUF/ZU Steuerung, zusätzliche Endlagenrückmelder	AE
Stellungsregler	S0
Stellungsregler, konfiguriert für Notstrommodul (NC)	S5
Stellungsregler, konfiguriert für Notstrommodul (NO)	S6

7 Montage Variante	Code
ohne Befestigungsflansch, mit 4 x Gewindebohrung im Körper	0
Mit Befestigungsflansch oben	FT

8 Antriebsausführung	Code
Antriebsgröße 0	0A

9 CONEXO	Code
ohne	
integrierter RFID-Chip zur elektronischen Identifizierung und Rückverfolgbarkeit	C

Bestellbeispiel

Bestelloption	Code	Beschreibung
1 Typ	Q50	Schlauchquetschventil, elektrisch betätigt, eSyStep
2 Schlauch - Innendurchmesser	8	12,700 mm (1/2") Innendurchmesser
3 Schlauch - Außendurchmesser	DH	19,100 mm (3/4") Außendurchmesser
4 Werkstoff Ventilkörper	7P	Kunststoff Ausführung, Schlauchträger Edelstahl & Schlauchaufnahme PA
5 Spannung/Frequenz	C1	24 V DC
6 Regelmodul	S0	Stellungsregler
7 Befestigungsflansch	FT	Mit Befestigungsflansch oben
8 Antriebsausführung	0A	Antriebsgröße 0
9 CONEXO		ohne

Technische Daten

Medium

Betriebsmedium: bitte Vorgaben des Schlauchherstellers beachten

Temperatur

Medientemperatur: bitte Vorgaben des Schlauchherstellers beachten

Umgebungstemperatur: Antrieb: 0 – 60 °C, Schlauch: bitte Vorgaben des Schlauchherstellers beachten

Lagertemperatur: 0 – 40 °C

Druck

Betriebsdruck: max. 6 bar ,
bitte Vorgaben des Schlauchherstellers beachten

Produktkonformitäten

Maschinenrichtlinie: 2006/42/EG

EMV-Richtlinie: 2014/30/EU

Angewandte Normen:

Störaussendung DIN EN 61000-6-4 (07/2011)
DIN EN 61326-1 (Industrie) (07/2013)
Störaussendungsklasse: Klasse A
Störaussendungsgruppe: Gruppe 1

Störfestigkeit DIN EN 61000-6-2 (03/2006)
DIN EN 61326-1 (Industrie) (07/2013)

Mechanische Daten

Schutzart: IP 65 nach EN 60529

Stellgeschwindigkeit: max. 3 mm/s

Gewicht:

Schlauchaußendurchmesser	Befestigungsflansch	Schlauchaufnahme	
		Edelstahl/PA6	PA6
≤ 1/2"	FT	1,65	-
	0	1,67	-
≥ 5/8"	FT	2,10	1,94
	0	1,99	1,84

Gewichte in kg

Mechanische Umweltbedingungen: Klasse 4M8 nach EN 60721-3-4:1998

Vibration: 5g nach IEC 60068-2-6 Test Fc

Schocken: 25g nach IEC 60068-2-27 Test Ea

Einschalt- und Lebensdauer des Antriebs

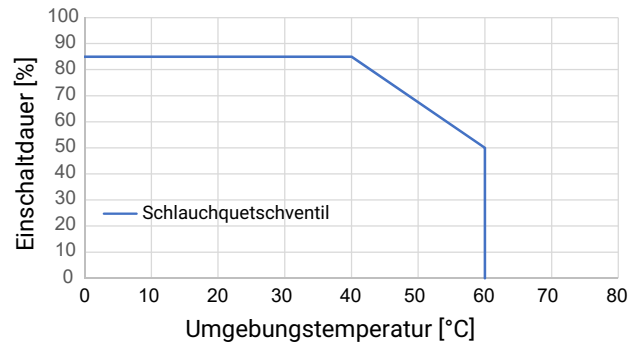
Bei nicht ausreichender Kraft zum Verpressen des Schlauches, kann über den IO-Link die Kraft des Antriebs über die Config-Files angepasst werden.

Lebensdauer: Regelbetrieb - Klasse C nach EN 15714-2 (1.800.000 Anläufe und 1200 Anläufe je Stunde).

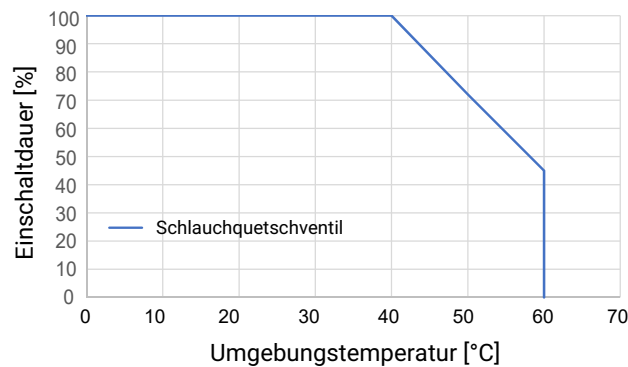
Auf/Zu Betrieb - Mindestens 500.000 Schaltzyklen bei Raumtemperatur und zulässiger Einschalt-dauer.

Einschaltdauer: Regelmodul Auf/Zu Steuerung (Code A5, A6, AE)

Einschaltdauer bei vollem Ventilhub und Spielzeit 10 Minuten.



Regelmodul Stellungsregler (Code S0, S5, S6), Auf/Zu Betrieb



Die angegebenen Kurven und Werte gelten für die Werkseinstellung.

Bei reduzierten Kräften sind eine höhere Einschaltdauer und / oder höhere Umgebungstemperaturen möglich. Bei höheren Kräfteinstellungen reduziert sich die Einschaltdauer und / oder Umgebungstemperatur (IO-Link Parameter siehe Betriebsanleitung).

Elektrische Daten

Versorgungsspannung Uv:	24 V DC \pm 10 %	
Leistung:	Antriebsgröße 0 (Code 0A)	20 W
Antriebsart:	Schrittmotor, selbsthemmend	
Verpolschutz:	ja	

Analoge Eingangssignale Regelmodul Stellungsregler (Code S0, S5, S6)

Sollwert

Eingangssignal:	0/4 - 20 mA; 0 - 10 V (Funktion über IO-Link wählbar)	
Eingangsart:	passiv	
Eingangswiderstand:	250 Ω	
Genauigkeit / Linearität:	$\leq \pm 0,3$ % v. E.	
Temperaturdrift:	$\leq \pm 0,1$ % / 10°K	
Auflösung:	12 bit	
Verpolschutz:	ja (bis \pm 24 V DC)	

Digitale Eingangssignale

Eingänge:	Funktion über IO-Link wählbar (siehe Tabelle Funktionsübersicht Ein- und Ausgangssignale)	
Eingangsspannung:	24 V DC	
Pegel logisch "1":	$> 15,3$ V DC	
Pegel logisch "0":	$< 5,8$ V DC	
Eingangsstrom:	typ. $< 0,5$ mA	

Analoge Ausgangssignale Regelmodul Stellungsregler (Code S0, S5, S6)

Istwert

Ausgangssignal:	0/4 - 20 mA; 0 - 10 V (Funktion über IO-Link wählbar)	
Ausgangsart:	aktiv	
Genauigkeit:	$\leq \pm 1$ % v. E.	
Temperaturdrift:	$\leq \pm 0,1$ % / 10°K	
Bürde:	≤ 750 k Ω	
Auflösung:	12 bit	
Kurzschlussfest:	ja	

Digitale Ausgangssignale

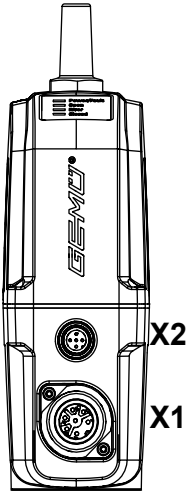
Ausgänge:	Funktion über IO-Link wählbar (siehe Tabelle Funktionsübersicht Ein- und Ausgangssignale)	
------------------	-------------------------------------------------------------------------------------------	--

Kontaktart:	Push-Pull
Schaltspannung:	Spannungsversorgung Uv
Schaltstrom:	≤ 140 mA
Kurzschlussfest:	ja
Kommunikation	
Schnittstelle:	IO-Link
Funktion:	Parametrierung / Prozessdaten
Übertragungsrate:	38400 Baud
Frametyp im Operate:	2.5 (eSyStep AUF/ZU, Code AE, A5, A6) 2.V (eSyStep Stellungsregler, Code S0, S5, S6), PDout 3Byte; PDin 3 Byte; OnRequestData 2 Byte
Min. cycle time:	2,3 ms (eSyStep AUF/ZU, Code AE, A5, A6) 20 ms (eSyStep Stellungsregler, Code S0, S5, S6)
Vendor-ID:	401
Device-ID:	1906701 (eSyStep AUF/ZU, Code AE, A5, A6) 1906801 (eSyStep Stellungsregler Code S0, S5, S6),
Product-ID:	eSyStep On/Off (Code AE, A5, A6) eSyStep Positioner (Code S0, S5, S6)
ISDU Unterstützung:	ja
SIO Betrieb:	ja
IO-Link Spezifikation:	V1.1

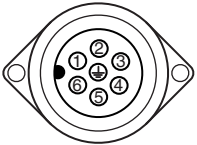
IODD-Dateien können über <https://ioddfinder.io-link.com/> oder www.gemu-group.com heruntergeladen werden.

Elektrischer Anschluss

Lage der Steckverbinder



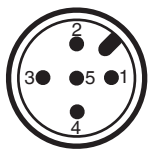
Anschluss X1



7-poliger Stecker Fa. Binder, Typ 693

Pin	Signalname
1	Uv, 24 V DC Versorgungsspannung
2	GND
3	Digitaleingang 1
4	Digitaleingang 2
5	Digitalein- / ausgang
6	Digitalausgang, IO-Link
7	n.c.

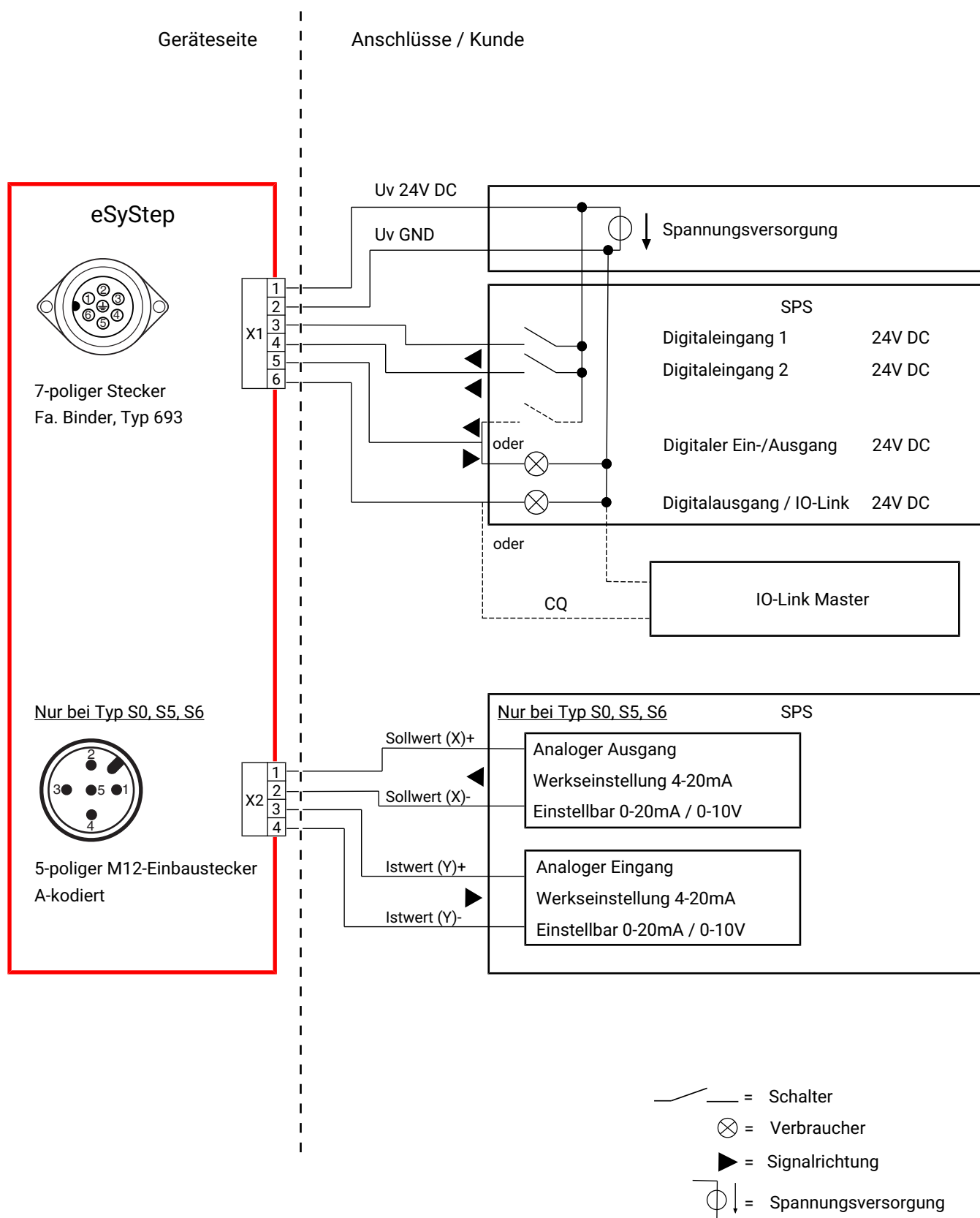
Anschluss X2 (nur bei Ausführung als Stellungsregler)



5-poliger M12-Einbaustecker, A-kodiert

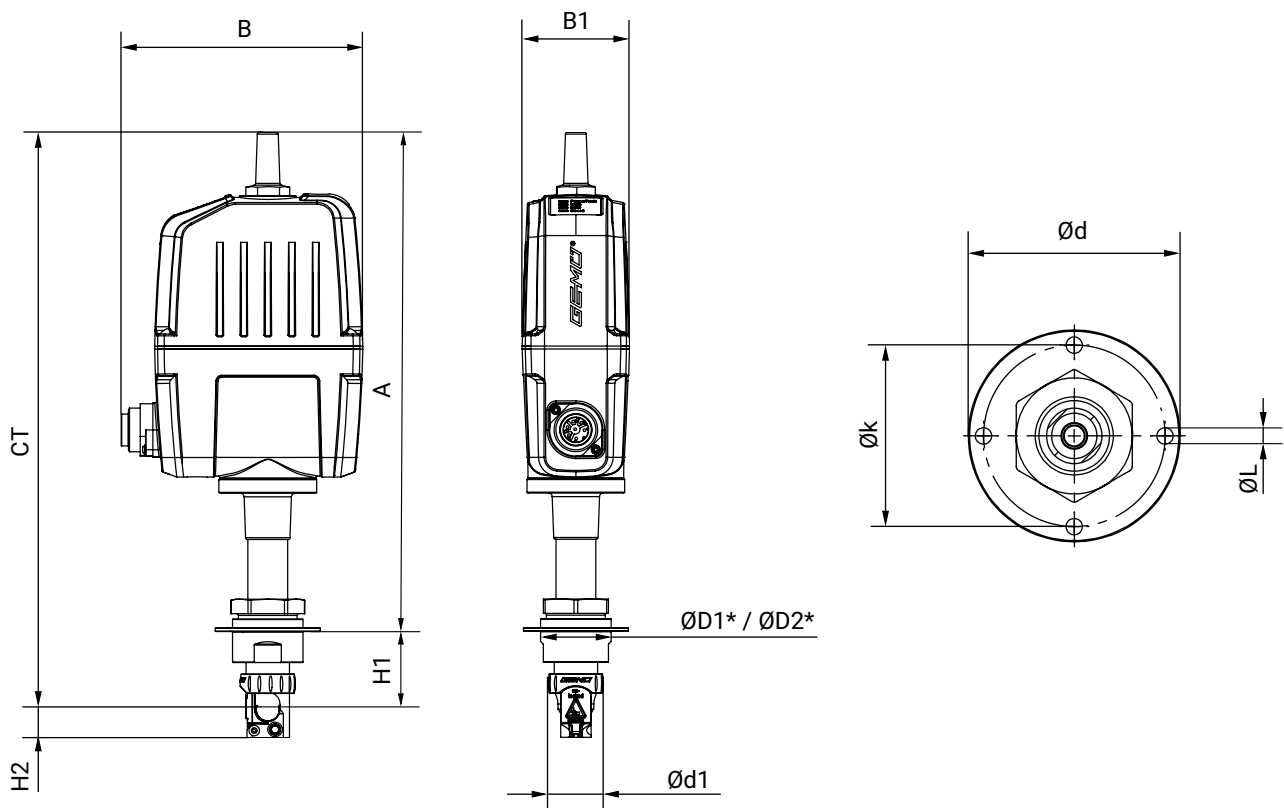
Pin	Signalname
1	I+/U+, Sollwerteingang
2	I-/U-, Sollwerteingang
3	I+/U+, Istwertausgang
4	I-/U-, Istwertausgang
5	n.c.

Anschlussplan



Abmessungen

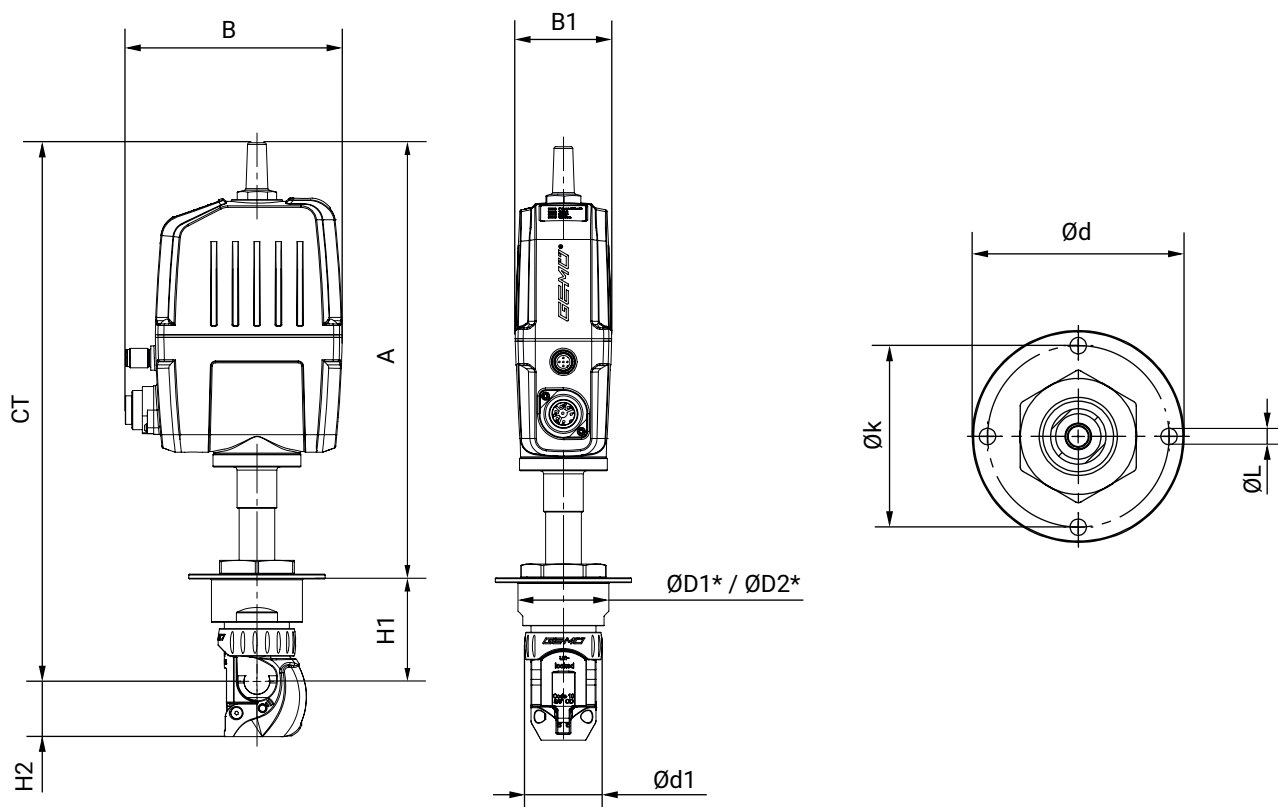
Antrieb für Schlauchaußendurchmesser $\leq 1/2''$



A	B	B1	CT	ØD1*	ØD2*	Ød	Ød1	H1	H2	Øk	ØL
275,9	133,5	59,4	318,9	39,0	42,0	58,0	30,5	43,0	15,6	49,0	4,5

Maße in mm

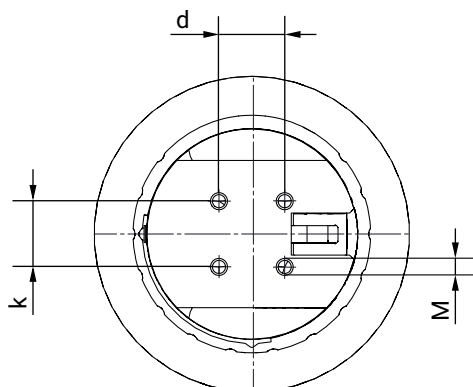
* D1 = Durchmesser ohne Dichtung, D2 = Durchmesser mit Dichtung

Antrieb für Schlauchaußendurchmesser $\geq 5/8''$ 

A	B	B1	CT	ØD1*	ØD2*	Ød	Ød1	H1	H2	Øk	ØL
235,0	133,5	59,4	332,0	56,0	60,0	84,0	47,8	63,0	34,0	72,0	6,5

Maße in mm

* D1 = Durchmesser ohne Dichtung, D2 = Durchmesser mit Dichtung

Ventilkörper, ohne Befestigungsflansch

Schlauchaußendurchmesser	d	k	M
$\leq 1/2''$	7,0	7,0	M2
$\geq 5/8''$	12,0	12,0	M4

Maße in mm

Zubehör



GEMÜ 1218

Steckverbinder

Bei GEMÜ 1218 handelt es sich um einen Steckverbinder (Kabeldose / Kabelstecker) 7-polig. Steckerform gerade und/oder 90°-Winkel.

Bestellinformationen

GEMÜ 1218 Binder Steckverbinder			
Anschluss X1 – Versorgungsspannung, Relaisausgänge			
Gerätesteckdose Binder	Gegenstecker 468/eSy-Baureihen	Klemmraum/Schrauben, 7-polig	88220649
		Klemmraum/Schrauben, 7-polig, 90°	88377714 ¹⁾
		Klemmraum/Schrauben, 7-polig, 90°, konfektioniert 2 Meter	88770522

1) im Lieferumfang enthalten



GEMÜ 1219

Kabeldose / Kabelstecker M12

Bei GEMÜ 1219 handelt es sich um einen Steckverbinder (Kabeldose / Kabelstecker) M12, 5-polig. Steckerform gerade und / oder im 90°-Winkel. Definierte Kabellänge oder frei konfektionierbar mit Schraubanschluss. Verschiedene Werkstoffe für den Gewinding verfügbar.

Bestellinformationen

Passend zum elektrischen Anschluss des Gerätesteckers X2

Beschreibung	Länge	Bestellnummer
5-polig, winklig	konfektionierbar	88205545 ¹⁾
	2 m Kabel	88205534
	5 m Kabel	88205540
	10 m Kabel	88210911
	15 m Kabel	88244667
5-polig, gerade	konfektionierbar	88205544
	2 m Kabel	88205542
	5 m Kabel	88205543
	10 m Kabel	88270972
	15 m Kabel	88346791

1) bei Regelmodul Code S0 im Lieferumfang enthalten

**GEMÜ 1560****IO-Link Master**

Der IO-Link Master GEMÜ 1560 wird zur Parametrierung, Ansteuerung, Inbetriebnahme und zur Auswertung von Prozess- und Diagnosedaten bei Produkten mit IO-Link Schnittstelle mit Kommunikationsstandard nach IEC 61131-9 verwendet. Der IO-Link Master ist mit USB-Anschluss für die Verwendung am Computer oder mit Bluetooth- bzw. WLAN-Schnittstelle für die Verwendung an mobilen Endgeräten (iOS und Android) erhältlich. GEMÜ 1560 kann einzeln oder als Set für GEMÜ Produkte inkl. benötigter Adapter bestellt werden.

Bestellinformationen

Beschreibung	Bestellbezeichnung	Bestellnummer
IO-Link Master Set (Adapter plus Kabel)	1560USBS 1 A40A12AU A	99072365
IO-Link Master Set (Adapter plus Kabel)	1560 BTS 1 A20A12AA A	99130458

**GEMÜ 1571****Notstrommodul**

Das kapazitive Notstrommodul GEMÜ 1571 ist für Ventile mit elektromotorischem Antrieb wie zum Beispiel GEMÜ eSyStep und eSyDrive sowie für das Regelventil GEMÜ C53 iComLine geeignet. Bei Stromausfällen sorgt das Produkt für eine unterbrechungsfreie Spannungsversorgung, sodass das Ventil in Sicherheitsstellung gebracht werden kann. Das Notstrommodul gibt es einzeln oder mit Erweiterungsmodul und kann auch mehrere Ventile versorgen. Die Ein- und Ausgangsspannung ist 24 V.

Bestellinformationen

GEMÜ 1571 Notstrommodul			
Eingangsspannung	Ausgangsspannung	Kapazität	Artikelnummer
24 V	24 V	1700 Ws	88660398
24 V	24 V	13200 Ws	88751062

**GEMÜ 1573****Schaltnetzteil**

Das Schaltnetzteil GEMÜ 1573 wandelt unstabilierte Eingangsspannungen von 100 bis 240 V AC in eine konstante Gleichspannung um. Es kann als Zubehör für Ventile mit elektromotorischem Antrieb wie z.B. GEMÜ eSyLite, eSyStep und eSyDrive und für weitere Geräte mit 24V DC Spannungsversorgung verwendet werden. Verschiedene Leistungen, Ausgangsströme und eine 48V DC Variante für ServoDrive-Antriebe sind verfügbar.

Bestellinformationen

GEMÜ 1573 Schaltnetzteil			
Eingangsspannung	Ausgangsspannung	Ausgangsstrom	Artikelnummer
100 – 240 V AC	24 V DC	5 A	88660400
		10 A	88660401

GEMÜ CONEXO

Das Zusammenspiel von Ventilkomponenten, die mit RFID-Chips versehen sind, und eine dazugehörige IT-Infrastruktur, erhöht aktiv die Prozesssicherheit.



Jedes Ventil und jede relevante Ventilkomponente, wie Körper, Antrieb, Membrane und sogar Automatisierungskomponenten, sind durch Serialisierung eindeutig rückverfolgbar und anhand des RFID-Readers, dem CONEXO Pen, auslesbar. Die auf mobilen Endgeräten installierbare CONEXO App erleichtert und verbessert den Prozess der „Installationqualification“, macht den Wartungsprozess transparenter und besser dokumentierbar. Der Wartungsmonteur wird aktiv durch den Wartungsplan geführt und hat alle dem Ventil zugeordneten Informationen wie Werkzeuge, Prüfdocumentationen und Wartungshistorien direkt verfügbar. Mit dem CONEXO Portal als zentrales Element lassen sich sämtliche Daten sammeln, verwalten und weiterverarbeiten.

Weitere Informationen zu GEMÜ CONEXO finden Sie auf:

www.gemu-group.com/conexo

Bestellung

GEMÜ Conexo muss separat mit der Bestelloption „CONEXO“ bestellt werden.



GEMÜ Gebr. Müller Apparatebau GmbH & Co. KG
Fritz-Müller-Straße 6-8 D-74653 Ingelfingen-Criesbach
Tel. +49 (0)7940 123-0 · info@gemue.de
www.gemu-group.com