

GEMÜ R629 eSyLite

Elektromotorisch betätigtes Membranventil



Merkmale

- Elektromotorischer Linearantrieb für Auf-/Zu-Anwendungen
- Selbsthemmender Spindeltrieb
- Sicherheitsabschaltung integriert
- Optische Sichtanzeige und Handnotbetätigung serienmäßig
- Integriertes Notstrommodul (optional)
- Stellungsrückmelder GEMÜ 1215 (optional)

Beschreibung

Das 2/2-Wege-Membranventil GEMÜ R629 eSyLite wird elektromotorisch betätigt. Es ist in der Version Auf/Zu erhältlich. Eine optische Stellungsanzeige ist serienmäßig integriert. Der selbsthemmende Antrieb hält bei Ausfall der Versorgungsspannung stabil seine Position.

Technische Details

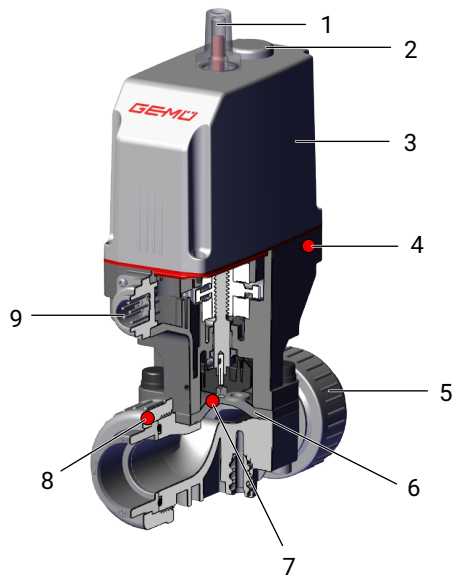
- **Medientemperatur:** -10 bis 80 °C
- **Umgebungstemperatur:** -10 bis 50 °C
- **Betriebsdruck:** 0 bis 6 bar
- **Nennweiten:** 3/8" (DN 12) bis 2 1/2" (DN 65)
- **Körperformen:** Durchgangskörper
- **Anschlussarten:** Armaturenverschraubung | Flansch | Flare | Gewinde | Klebemuffe | Stutzen
- **Anschlussnormen:** ANSI | ASTM | BS | DIN | EN | ISO | JIS
- **Körperwerkstoffe:** Inliner PP-H, grau / Outliner PP, verstärkt | Inliner PVDF / Outliner PP, verstärkt | PVC-U, grau | ABS | PP, verstärkt | PP-H, natur | PVDF
- **Membranwerkstoffe:** EPDM | FKM | NBR | PTFE/EPDM
- **Versorgungsspannung:** 24 V DC
- **Stellgeschwindigkeit:** max. 3 mm/s
- **Schutzart:** IP 65
- **Konformitäten:** EAC | FDA

Technische Angaben abhängig von der jeweiligen Konfiguration



Produktbeschreibung

Aufbau



Position	Benennung	Werkstoffe
1	Optische Stellungsanzeige	PA 12
2	Handnotbetätigung	
3	Elektromotorischer Antrieb	Polyamid verstärkt
4	CONEXO RFID-Chip Antrieb (siehe Conexo-Info)	
5	Ventilkörper	Inliner PP-H, grau / Outliner PP, verstärkt Inliner PVDF / Outliner PP, verstärkt PVC-U, grau ABS PP PP, verstärkt PP-H, natur PVDF
6	Membrane	EPDM, FKM, NBR, PTFE / EPDM
7	CONEXO RFID-Chip Membrane (siehe Conexo-Info)	
8	CONEXO RFID-Chip Körper (siehe Conexo-Info)	
9	Elektrischer Anschluss	

GEMÜ CONEXO

Das Zusammenspiel von Ventilkomponenten, die mit RFID-Chips versehen sind, und eine dazugehörige IT-Infrastruktur, erhöht aktiv die Prozesssicherheit.



Jedes Ventil und jede relevante Ventilkomponente, wie Körper, Antrieb, Membrane und sogar Automatisierungskomponenten, sind durch Serialisierung eindeutig rückverfolgbar und anhand des RFID-Readers, dem CONEXO Pen, auslesbar. Die auf mobilen Endgeräten installierbare CONEXO App erleichtert und verbessert den Prozess der „Installationqualification“, macht den Wartungsprozess transparenter und besser dokumentierbar. Der Wartungsmonteur wird aktiv durch den Wartungsplan geführt und hat alle dem Ventil zugeordneten Informationen wie Werkzeuge, Prüfprotokolle und Wartungshistorien direkt verfügbar. Mit dem CONEXO Portal als zentrales Element lassen sich sämtliche Daten sammeln, verwalten und weiterverarbeiten.

Weitere Informationen zu GEMÜ CONEXO finden Sie auf:

www.gemu-group.com/conexo

Bestellung

GEMÜ Conexo muss separat mit der Bestelloption „CONEXO“ bestellt werden.

Verfügbarkeiten

Verfügbarkeit Ventilkörper

Stutzen

MG	DN	Anschlussart Code ¹⁾							
		0			20		28	30	7X
		Werkstoff Code ²⁾							
		1	5, 20	71, 75	20	71, 75	20	1, 4	1, 4, 71, 75
10	15	-	-	-	-	-	X	-	X
20	15	X	-	X	-	X	-	X	X
	20	X	-	X	-	X	-	X	X
	25	X	-	X	-	X	-	X	X
25	32	X	-	X	-	X	-	X	X
40	40	X	-	X	-	X	-	X	X
	50	X	-	X	-	X	-	X	X
50	65	X	X	-	X	-	-	X	-

MG = Membrangröße, X = Standard

1) Anschlussart

Code 0: Stutzen DIN

Code 20: Stutzen zum IR-Stumpfschweißen

Code 28: Stutzen zum IR-Stumpfschweißen, WNF

Code 30: Stutzen - Zoll, zum Schweißen oder Kleben, abhängig vom Körperwerkstoff

Code 7X: Gewindestutzen für Armaturenverschraubung

2) Werkstoff Ventilkörper

Code 1: PVC-U, grau

Code 4: ABS

Code 5: PP, verstärkt

Code 20: PVDF

Code 71: Inliner PP-H, grau, Outliner PP, verstärkt

Code 75: Inliner PVDF/Outliner PP, verstärkt

Armaturenverschraubung

MG	DN	Anschlussart Code ¹⁾									
		7			3P, 7R	33		3M	3T	78	
		Werkstoff Code ²⁾									
		1	4, 71, 75	5, 20, N5	1	1	4	1	1	5, 20, N5	71, 75
10	15	X	-	X	-	X	-	-	-	X	-
20	15	X	X	-	X	X	X	X	X	-	X
	20	X	X	-	X	X	X	X	X	-	X
	25	X	X	-	X	X	X	X	X	-	X
25	32	X	X	-	X	X	X	X	X	-	X
40	40	X	X	-	X	X	X	X	X	-	X
	50	X	X	-	X	X	X	X	X	-	X

MG = Membrangröße

X = Standard

1) Anschlussart

Code 7: Armaturenverschraubung mit Einlegeteil (Muffe) - DIN

Code 7R: Armaturenverschraubung mit Einlegeteil (Gewindemuffe Rp) - DIN

Code 33: Armaturenverschraubung mit Einlegeteil Zoll - BS (Muffe)

Code 3M: Armaturenverschraubung mit Einlegeteil Zoll - ASTM (Muffe)

Code 3P: Armaturenverschraubung mit Einlegeteil Gewindemuffe NPT

Code 3T: Armaturenverschraubung mit Einlegeteil JIS (Muffe)

Code 78: Armaturenverschraubung mit Einlegeteil (IR-Stumpfschweißen) - DIN

2) Werkstoff Ventilkörper

Code 1: PVC-U, grau

Code 4: ABS

Code 5: PP, verstärkt

Code 20: PVDF

Code 71: Inliner PP-H, grau, Outliner PP, verstärkt

Code 75: Inliner PVDF/Outliner PP, verstärkt

Code N5: PP-H, natur

Gewindemuffe

MG	DN	Anschlussart Code 1 ¹⁾
		Werkstoff Code 1, 5, 20 ²⁾
10	12	X

MG = Membrangröße

X = Standard

1) Anschlussart

Code 1: Gewindemuffe DIN ISO 228

2) Werkstoff Ventilkörper

Code 1: PVC-U, grau

Code 5: PP, verstärkt

Code 20: PVDF

Klebemuffe

MG	DN	Anschlussart Code 2 ¹⁾
		Werkstoff Code 1 ²⁾
10	12	X

MG = Membrangröße

X = Standard

1) Anschlussart

Code 2: Klebemuffe DIN

2) Werkstoff Ventilkörper

Code 1: PVC-U, grau

Flansch

MG	DN	Anschlussart Code ¹⁾									
		4					39				
		Werkstoff Code ²⁾									
		1	5	20	71	75	1	5	20	71	75
20	15	X	-	-	X	X	X	-	-	X	X
	20	X	-	-	X	X	X	-	-	X	X
	25	X	-	-	X	X	X	-	-	X	X
25	32	X	-	-	X	X	X	-	-	X	X
40	40	X	-	-	X	X	X	-	-	X	X
	50	X	-	-	X	X	X	-	-	X	X
50	65	X	X	X	-	-	X	X	X	-	-

MG = Membrangröße, X = Standard

MG = Membrangröße

X = Standard

1) **Anschlussart**

Code 4: Flansch EN 1092, PN 10, Form B, Baulänge FTF EN 558 Reihe 1, ISO 5752, basic series 1

Code 39: Flansch ANSI Class 125/150 RF, Baulänge FTF EN 558 Reihe 1, ISO 5752, basic series 1, Baulänge nur bei Gehäuseform D

2) **Werkstoff Ventilkörper**

Code 1: PVC-U, grau

Code 5: PP, verstärkt

Code 20: PVDF

Code 71: Inliner PP-H, grau, Outliner PP, verstärkt

Code 75: Inliner PVDF/Outliner PP, verstärkt

Flare

MG	DN	Anschlussart Code 75 ¹⁾
		Werkstoff Code N5 ²⁾
10	15	X
	20	X

MG = Membrangröße

X = Standard

1) **Anschlussart**

Code 75: Flareanschluss mit Überwurfmutter PVDF

2) **Werkstoff Ventilkörper**

Code N5: PP-H, natur

Verfügbarkeit Befestigungsplatte

Werkstoffe Code ¹⁾		
MG	DN	
10	12	X
	15	X
	20	X

Maße in mm, MG = Membrangröße

1) **Werkstoff Ventilkörper**

Code 20: PVDF

Code N5: PP-H, natur

Bestelldaten

Bestellcodes

Die Bestelldaten stellen eine Übersicht der Standard-Konfigurationen dar.

Vor Bestellung die Verfügbarkeit prüfen. Weitere Konfigurationen auf Anfrage.

1 Typ	Code
Membranventil, elektrisch betätigt, Kunststoff-Membranventil	R629

2 DN	Code
DN 12	12
DN 15	15
DN 20	20
DN 25	25
DN 32	32
DN 40	40
DN 50	50
DN 65	65

3 Gehäuseform	Code
Zweiwege-Durchgangskörper	D

4 Anschlussart	Code
Stutzen	
Stutzen DIN	0
Stutzen zum IR-Stumpfschweißen	20
Stutzen zum IR-Stumpfschweißen, WNF	28
Stutzen - Zoll, zum Schweißen oder Kleben, abhängig vom Körperwerkstoff	30
Gewindestutzen für Armaturenverschraubung	7X
Armaturenverschraubung	
Armaturenverschraubung mit Einlegeteil (Muffe) - DIN	7
Armaturenverschraubung mit Einlegeteil (Gewindemuffe Rp) - DIN	7R
Armaturenverschraubung mit Einlegeteil Zoll - BS (Muffe)	33
Armaturenverschraubung mit Einlegeteil Zoll - ASTM (Muffe)	3M
Armaturenverschraubung mit Einlegeteil Gewindemuffe NPT	3P
Armaturenverschraubung mit Einlegeteil JIS (Muffe)	3T
Armaturenverschraubung mit Einlegeteil (IR-Stumpfschweißen) - DIN	78
Gewindemuffe	
Gewindemuffe DIN ISO 228	1
Klebemuffe	
Klebemuffe DIN	2
Flansch	
Flansch EN 1092, PN 10, Form B, Baulänge FTF EN 558 Reihe 1, ISO 5752, basic series 1	4
Flansch ANSI Class 125/150 RF, Baulänge FTF EN 558 Reihe 1, ISO 5752, basic series 1, Baulänge nur bei Gehäuseform D	39

4 Anschlussart	Code
Flare	
Flareanschluss mit Überwurfmutter PVDF	75

5 Werkstoff Ventilkörper	Code
PVC-U, grau	1
ABS	4
PP, verstärkt	5
PVDF	20
Inliner PP-H, grau, Outliner PP, verstärkt	71
Inliner PVDF/Outliner PP, verstärkt	75
PP-H, natur	N5

6 Membranwerkstoff	Code
Elastomer	
NBR	2
FKM	4
EPDM	29
PTFE	
PTFE/EPDM einteilig	54
PTFE/EPDM zweiteilig	5M
Hinweis: Die PTFE/EPDM Membrane (Code 5M) ist ab Membrangröße 25 verfügbar.	

7 Spannung / Frequenz	Code
24 V DC	C1

8 Regelmodul	Code
AUF/ZU Antrieb (economy)	A0
AUF/ZU Antrieb (economy) Notstrommodul (NC)	A1
AUF/ZU Antrieb (economy) Notstrommodul (NO)	A2
AUF/ZU-Steuerung mit aufgebautem Rückmelder GEMÜ 1235	Y0
AUF/ZU-Steuerung mit aufgebautem Rückmelder GEMÜ 1235 Notstrommodul (NC)	Y1
AUF/ZU-Steuerung mit aufgebautem Rückmelder GEMÜ 1235 Notstrommodul (NO)	Y2
AUF/ZU-Steuerung mit aufgebautem Rückmelder GEMÜ 1215	Z0
AUF/ZU-Steuerung mit aufgebautem Rückmelder GEMÜ 1215 Notstrommodul (NC)	Z1
AUF/ZU-Steuerung mit aufgebautem Rückmelder GEMÜ 1215 Notstrommodul (NO)	Z2

Bestelldaten

9 Antriebsausführung	Code
Antriebsgröße 1 Membrangröße 10	1C
Antriebsgröße 1 Membrangröße 20	1E
Antriebsgröße 1 Membrangröße 25	1F
Antriebsgröße 3 Membrangröße 40	3H

9 Antriebsausführung	Code
Antriebsgröße 3 Membrangröße 50 mit Zwischenstück	K3

10 Befestigungsplatte	Code
inklusive Befestigungsplatte	M
ohne Befestigungsplatte	O
Standard	

Bestellbeispiel

Bestelloption	Code	Beschreibung
1 Typ	R629	Membranventil, elektrisch betätigt, Kunststoff-Membranventil
2 DN	25	DN 25
3 Gehäuseform	D	Zweiwege-Durchgangskörper
4 Anschlussart	7	Armaturenverschraubung mit Einlegeteil (Muffe) - DIN
5 Werkstoff Ventilkörper	1	PVC-U, grau
6 Membranwerkstoff	29	EPDM
7 Spannung / Frequenz	C1	24 V DC
8 Regelmodul	A0	AUF/ZU Antrieb (economy)
9 Antriebsausführung	1E	Antriebsgröße 1 Membrangröße 20
10 Befestigungsplatte		Standard

Technische Daten

Medium

Betriebsmedium: Aggressive, neutrale, gasförmige und flüssige Medien, die die physikalischen und chemischen Eigenschaften des jeweiligen Gehäuse- und Membranwerkstoffes nicht negativ beeinflussen.
Das Ventil ist in beiden Durchflussrichtungen bis zum vollen Betriebsdruck dicht (Überdruck).

Temperatur

Medientemperatur:

Ventilkörperwerkstoff	Medientemperatur
PVC-U, grau (Code 1)	10 – 60 °C
ABS (Code 4)	-10 – 60 °C
PP, verstärkt (Code 5)	5 – 80 °C
PVDF (Code 20)	-10 – 80 °C
Inliner PP-H grau / Outliner PP, verstärkt (Code 71)	5 – 80 °C
Inliner PVDF / Outliner PP, verstärkt (Code 75)	-10 – 80 °C
PP-H, natur (Code N5)	5 – 80 °C

Umgebungstemperatur:

Ventilkörperwerkstoff	Umgebungstemperatur
PVC-U, grau (Code 1)	10 – 50 °C
ABS (Code 4)	-10 – 50 °C
PP, verstärkt (Code 5)	5 – 50 °C
PVDF (Code 20)	-10 – 50 °C
Inliner PP-H grau / Outliner PP, verstärkt (Code 71)	5 – 50 °C
Inliner PVDF / Outliner PP, verstärkt (Code 75)	-5 – 50 °C
PP-H, natur (Code N5)	5 – 50 °C

Bei Verwendung des Notstrommoduls (Regelmodul Code A1, A2, Z1, Z2) reduziert sich die maximale Umgebungstemperatur auf 40 °C.

Lagertemperatur: 0 – 40 °C

Druck

Betriebsdruck: 0 – 6 bar
Sämtliche Druckwerte sind in bar – Überdruck. Betriebsdruckangaben wurden mit statisch einseitig anstehendem Betriebsdruck bei geschlossenem Ventil ermittelt. Für die angegebenen Werte ist die Dichtheit am Ventil Sitz und nach außen gewährleistet.
Angaben zu beidseitig anstehenden Betriebsdrücken und für Reinstmedien auf Anfrage.
Die Betriebsdrücke gelten bei Raumtemperatur. Bei abweichenden Temperaturen, Druck-Temperatur-Zuordnung beachten.

Druckstufe: PN 10

**Druck-Temperatur-
Zuordnung:**

Ventilkörperwerkstoff		Temperaturen in °C (Ventilkörper)										
Werkstoffe	Code	-10	0	5	10	20	30	40	50	60	70	80
PVC-U	1	-	-	-	6,0	6,0	6,0	6,0	3,5	1,5	-	-
ABS	4	6,0	6,0	6,0	6,0	6,0	6,0	6,0	4,0	2,0	-	-
PP-H	5	-	-	6,0	6,0	6,0	6,0	6,0	5,5	4,0	2,7	1,5
PP-H	71	-	-	6,0	6,0	6,0	6,0	6,0	5,5	4,0	2,7	1,5
PVDF	20	6,0	6,0	6,0	6,0	6,0	6,0	6,0	6,0	6,0	5,4	4,7
PVDF	75	6,0	6,0	6,0	6,0	6,0	6,0	6,0	6,0	6,0	5,4	4,7
PP-H, Natur	N5	-	-	6,0	6,0	6,0	6,0	6,0	5,5	4,0	2,7	1,5

Die Druckstufe (PN) ist abhängig von der Membrangröße.

Erweiterte Temperaturbereiche auf Anfrage. Bitte beachten Sie, dass sich aufgrund der Umgebungs- und Medientemperatur eine Mischtemperatur am Ventilkörper einstellt, welche die oben angegebenen Werte nicht überschreiten darf.

Leckrate:

Leckrate A nach P11/P12 EN 12266-1

Kv-Werte:

MG	DN	Kv-Werte
10	12	2,8
	15	3,5
	20	3,5
20	15	6,0
	20	10,0
	25	12,0
25	32	20,0
40	40	42,0
	50	46,0
50	65	70,0

MG = Membrangröße, Kv-Werte in m³/h

Kv-Werte ermittelt gemäß DIN EN 60534, Eingangsdruck 5 bar, Δp 1 bar, Ventilkörperwerkstoff PVC-U mit Weichelastomermembrane. Die Kv-Werte für andere Produktkonfigurationen (z. B. andere Membran- oder Körperwerkstoffe) können abweichen. Im allgemeinen unterliegen alle Membranen den Einflüssen von Druck, Temperatur, des Prozesses und den Drehmomenten mit denen diese angezogen werden. Dadurch können die Kv-Werte über die Toleranzgrenze der Norm hinaus abweichen.

Die Kv-Wert-Kurve (Kv-Wert in Abhängigkeit vom Ventilhub) kann je nach Membranwerkstoff und Einsatzdauer variieren.

Produktkonformitäten

Maschinenrichtlinie: 2006/42/EG

Druckgeräterichtlinie: 2014/68/EU

Lebensmittel: FDA*
* je nach Ausführung und / oder Betriebsparametern

EMV-Richtlinie: 2014/30/EU

RoHS-Richtlinie: 2011/65/EU

Werkstoffe

Werkstoffe:

Membranwerkstoff	Werkstoff O-Ring
PTFE	FKM
NBR	EPDM
FKM	FKM
EPDM	EPDM

Mechanische Daten

Schutzart: IP 65 nach EN 60529

Stellgeschwindigkeit: max. 3 mm/s

Durchflussrichtung: beliebig

Einbaulage: beliebig
für eine entleerungsoptimierte Montage, Drehwinkel beachten

Gewicht: **Antrieb**
MG 10: 0,8 kg
MG 20: 0,88 kg
MG 25: 0,94 kg
MG 40: 1,4 kg
MG 50: 2,8 kg

Ventilkörper

MG	DN	Stutzen			Armaturenverschraubung			Flansch	Gewin- demuffe	Klebe- muffe	Flare	
		Anschlussart Code										
		0, 30	20	28	3P, 7, 7R	33	3M, 3T	78	4, 39	1	2	75
10	12	-	-	-	-	-	-	-	-	0,08	0,06	-
	15	-	-	0,13	0,18	0,13	-	0,20	-	-	-	0,08
	20	-	-	-	-	-	-	-	-	-	-	0,125
20	15	0,12	0,10	-	0,17	0,24	0,26	0,27	0,67	-	-	-
	20	0,13	0,12	-	0,21	0,28	0,30	0,36	0,84	-	-	-
20	25	0,16	0,14	-	0,26	0,33	0,38	0,37	1,28	-	-	-
25	32	0,22	0,18	-	0,40	0,70	0,73	0,63	1,89	-	-	-
40	40	0,50	0,40	-	0,73	0,83	0,93	1,13	2,36	-	-	-
	50	0,57	0,47	-	1,00	1,40	1,50	1,60	3,08	-	-	-
50	65	0,92	3,57	-	-	-	-	-	3,20	-	-	-

MG = Membrangröße
Gewichte in kg

Mechanische Umweltbedingungen: Klasse 4M8 nach EN 60721-3-4:1998

Vibration: 5g nach IEC 60068-2-6 Test Fc

Schocken: 25g nach IEC 60068-2-27 Test Ea

Einschalt- und Lebensdauer Antrieb

Lebensdauer: Klasse A nach EN 15714-2
Mindestens 100.000 Schaltzyklen bei Raumtemperatur und zulässiger Einschaltdauer

Einschaltdauer: max. 30% ED

Elektrische Daten

Versorgungsspannung: 24 V DC
Toleranz $\pm 10\%$

Stellzeit: MG 10: 2,5 s
MG 20: 3,5 s
MG 25: 4,0 s
MG 40: 4,5 s
MG 50: 7,0 s

**Dichtschließstrom /
Nennstrom:** MG 10: 0,5 A
MG 20: 1,4 A
MG 25: 1,3 A
MG 40: 2,3 A
MG 50: 2,3 A

**Anlaufstrom / Maximal-
strom:** MG 10: ca. 2,4 A
MG 20: ca. 2,4 A
MG 25: ca. 2,4 A
MG 40: ca. 4,5 A
MG 50: ca. 4,5 A

Stromaufnahme Standby: ca. 10 mA

Digitale Eingangssignale

Eingangsspannung: max. 30 V DC
 $\geq 56\text{ k}\Omega$

High-Pegel: $\geq 18\text{ V DC}$

Low-Pegel: $\leq 5\text{ V DC}$

**Mindestansteuerungs-
dauer:** 600 ms

Eingangsstrom: $< 0,6\text{ mA}$

Notstrommodul

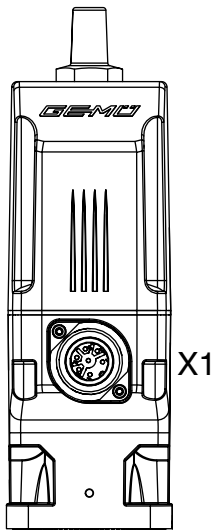
Ladestrom: MG 10, MG 20, MG 25: max. 0,16 A
MG 40: 0,32 A
MG 50: nicht lieferbar

Ladedauer: ca. 13 min

Lebensdauer: Richtwert bei 25 °C Umgebungstemperatur, ca. 3 Jahre

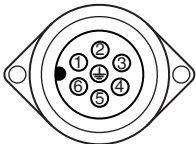
Elektrischer Anschluss

Lage der Steckverbinder



Elektrischer Anschluss

Anschluss X1



7-poliger Stecker Fa. Binder, Typ 693

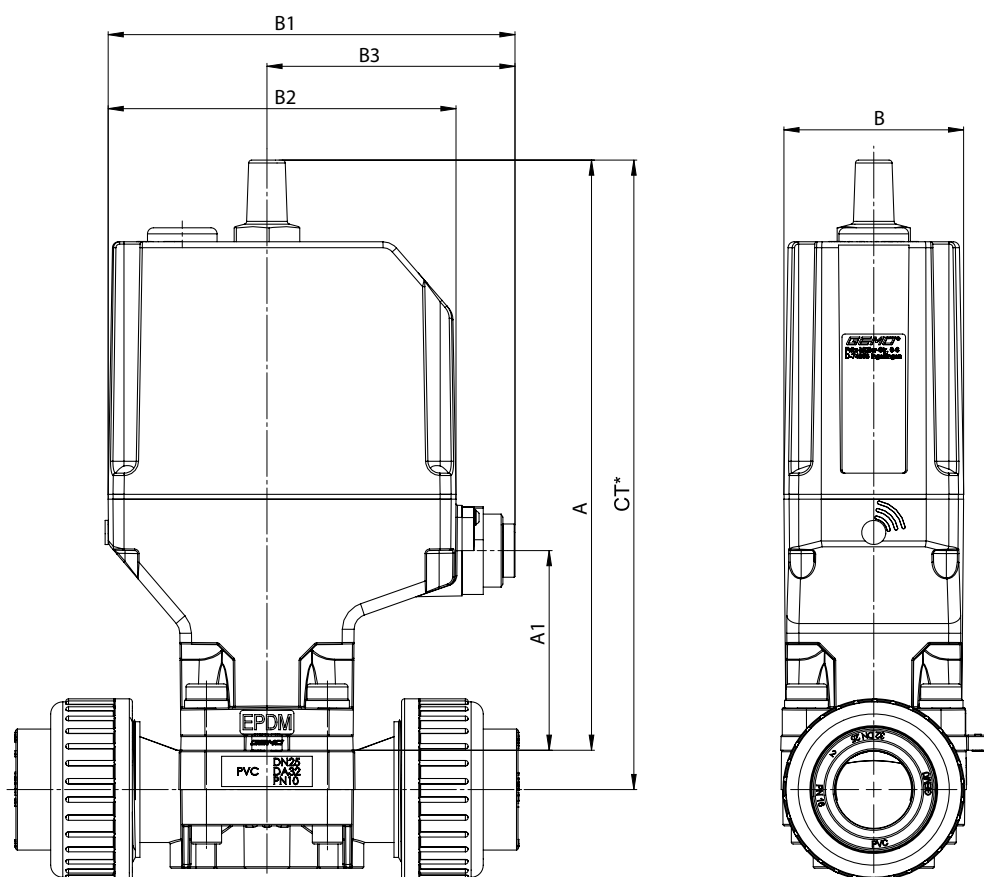
Pin	Signalname
1	24 V Versorgungsspannung
2	GND
3	Digitaleingang AUF
4	Digitaleingang ZU
5	n.c.
6	n.c.
7	n.c.

**Vorzugsrichtung bei Anliegen beider Digitaleingänge
für Geräteversion 00
(siehe Bedienungsanleitung – Typenschild)**

Bestelloption Regelmodul	Vorzugsrichtung
A0, Y0, Z0	AUF
A1, Y1, Z1	ZU
A2, Y1, Z2	AUF

**Vorzugsrichtung bei Anliegen beider Digitaleingänge
für Geräteversion 01
(siehe Bedienungsanleitung – Typenschild)**

Bestelloption Regelmodul	Vorzugsrichtung
A0, Y0, Z0	AUF
A1, Y1, Z1	AUF
A2, Y2, Z2	ZU

Abmessungen**Antriebsmaße**

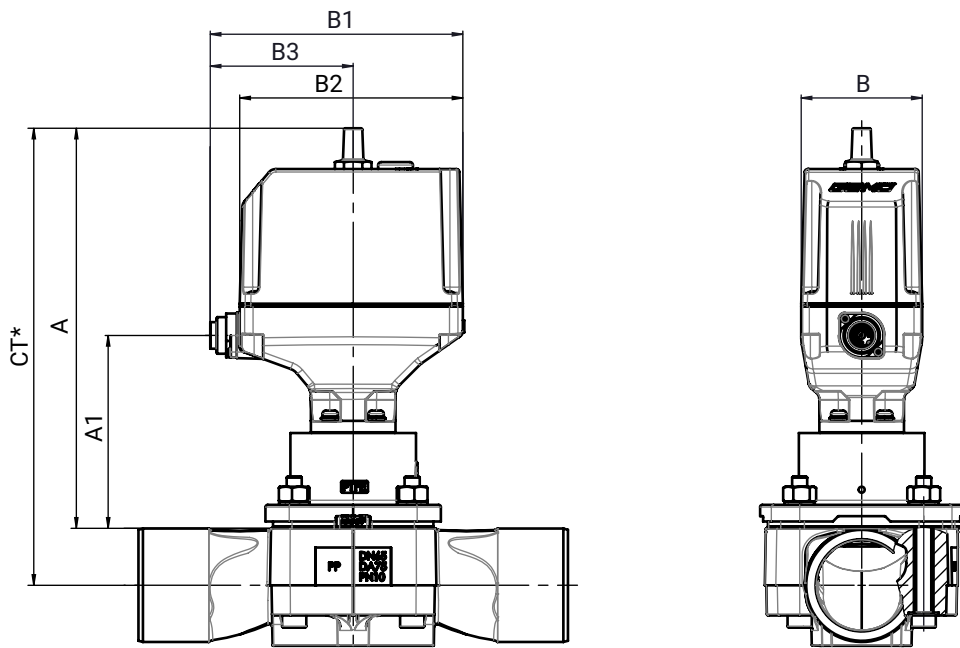
MG	DN	A	A1	B	B1	B2	B3
10	12 - 20	192,0	63,0	59,5	134,5	115,0	82,0
20	15 - 25	195,0	66,0	59,5	134,5	115,0	82,0
25	32	204,0	75,0	59,5	134,5	115,0	82,0
40	40, 50	228,0	91,0	80,0	167,0	147,5	94,5

Maße in mm

MG = Membrangröße

* CT = A + H1 (siehe Körpermaße)

Antriebsmaße mit Zwischenstück



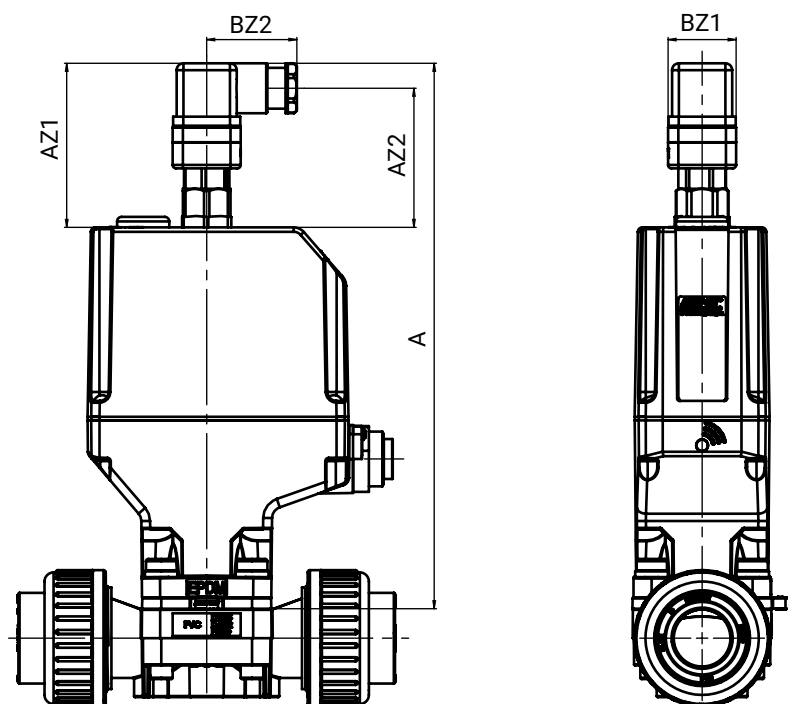
MG	A	A1	B	B1	B2	B3
50	265,0	128,0	80,0	167,0	147,5	94,5

Maße in mm

MG = Membrangröße

* CT = A + H1 (siehe Körpermaße)

MG 50 mit Metall-Zwischenstück

Antriebsmaße mit Rückmelder GEMÜ 1215

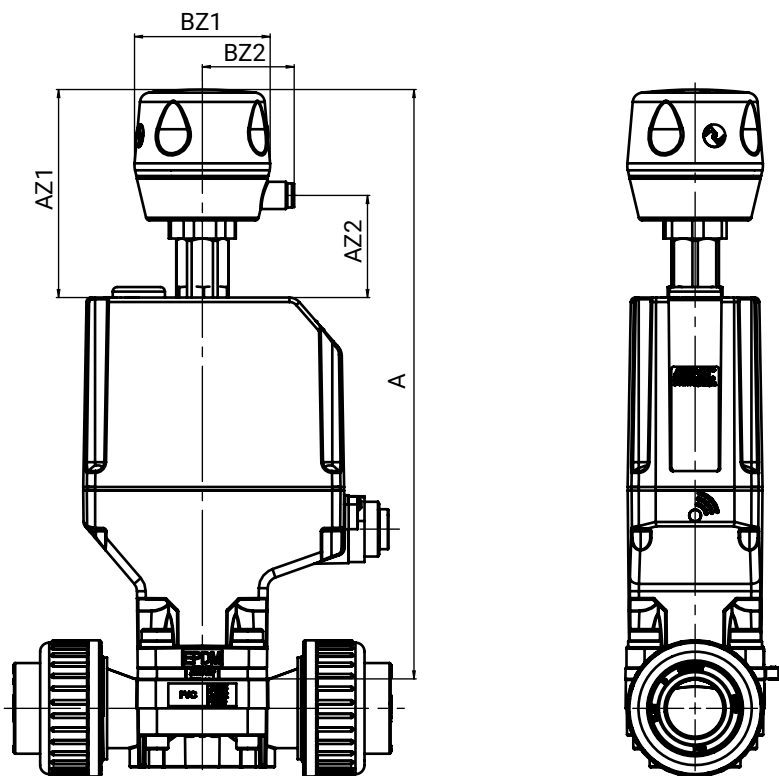
MG	A	AZ1	AZ2	BZ1	BZ2
10	237,0	72,0	61,0	30,0	40,0
20	240,0	72,0	61,0	30,0	40,0
25	249,0	72,0	61,0	30,0	40,0
40	273,0	72,0	61,0	30,0	40,0
50	310,0	72,0	61,0	30,0	40,0

Maße in mm

MG = Membrangröße

MG 50 mit Metall-Zwischenstück

Antriebsmaße mit Rückmelder GEMÜ 1235



MG	A	AZ1	AZ1	øBZ1	BZ2
10	257,0	92,0	45,0	60,0	40,5
20	260,0	92,0	45,0	60,0	40,5
25	269,0	92,0	45,0	60,0	40,5
40	293,0	92,0	45,0	60,0	40,5
50	330,0	92,0	45,0	60,0	40,5

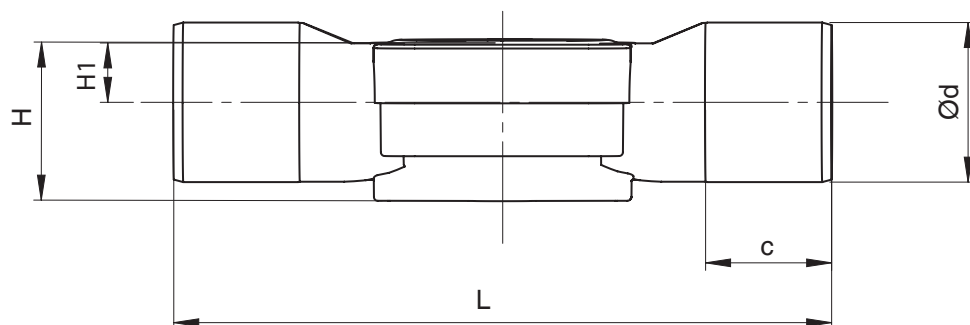
Maße in mm

MG = Membrangröße

MG 50 mit Metall-Zwischenstück

Körpermaße

Stutzen DIN/ZOLL (Code 0, 30)



Anschlussart Stutzen DIN (Code 0)¹⁾, Körperwerkstoff PVC-U (Code 1), PP (Code 5), PVDF (Code 20), Inliner/Outliner (Code 71, 75)²⁾

MG	DN	NPS	c			ød	H			H1	L
			Werkstoff				Werkstoff				
			1	5, 20	71, 75		1	5, 20	71, 75		
20	15	1/2"	16,0	-	18,0	20,0	36,0	-	36,0	10,0	124,0
	20	3/4"	19,0	-	19,0	25,0	38,0	-	38,0	12,0	144,0
	25	1"	22,0	-	22,0	32,0	39,0	-	39,0	13,0	154,0
25	32	1 1/4"	32,0	-	32,0	40,0	41,0	-	41,0	15,0	174,0
40	40	1 1/2"	35,0	-	26,0	50,0	63,2	-	63,2	23,2	194,0
	50	2"	38,0	-	33,0	63,0	63,2	-	63,2	23,2	224,0
50	65	2 1/2"	46,0	46,0	-	75,0	78,8	78,8	-	38,8	284,0

Anschlussart Stutzen Zoll (Code 30)¹⁾, Körperwerkstoff PVC-U (Code 1), ABS (Code 4)²⁾

MG	DN	NPS	c	ød	H	H1	L
20	15	1/2"	24,0	21,4	36,0	10,0	141,0
	20	3/4"	27,0	26,7	38,0	12,0	144,0
	25	1"	30,0	33,6	39,0	13,0	154,0
25	32	1 1/4"	33,0	42,2	41,0	15,0	174,0
40	40	1 1/2"	35,0	48,3	63,2	23,2	194,0
	50	2"	40,0	60,3	63,2	23,2	224,0
50	65	2 1/2"	46,0	73,0	78,8	38,8	284,0

Maße in mm

MG = Membrangröße

1) Anschlussart

Code 0: Stutzen DIN

Code 30: Stutzen - Zoll, zum Schweißen oder Kleben, abhängig vom Körperwerkstoff

2) Werkstoff Ventilkörper

Code 1: PVC-U, grau

Code 4: ABS

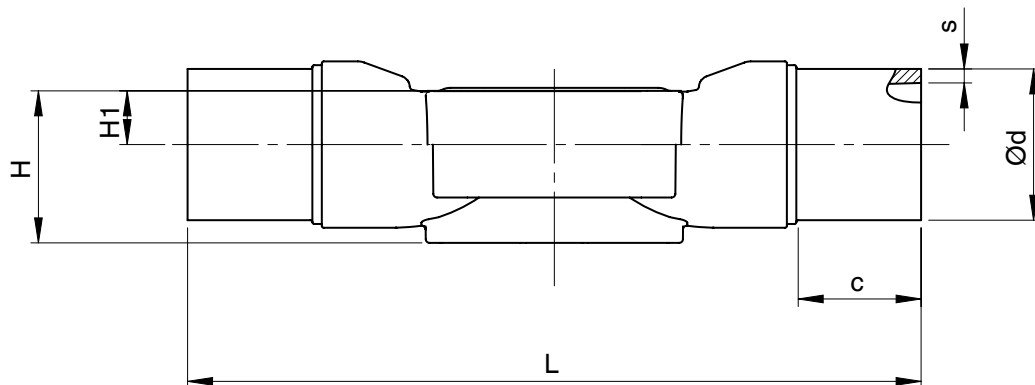
Code 5: PP, verstärkt

Code 20: PVDF

Code 71: Inliner PP-H, grau, Outliner PP, verstärkt

Code 75: Inliner PVDF/Outliner PP, verstärkt

Stutzen IR (Code 20)



Anschlussart Stutzen IR (Code 20)¹⁾, Körperwerkstoff Inliner/Outliner (Code 71, 75)²⁾

MG	DN	NPS	c	ød	H	H1	L	s	
								Werkstoff	
								71	75
20	15	1/2"	33,0	20,0	36,0	10,0	154,0	1,9	1,9
	20	3/4"	33,0	25,0	38,0	12,0	154,0	2,3	1,9
	25	1"	33,0	32,0	39,0	13,0	154,0	2,9	2,4
25	32	1¼"	33,0	40,0	41,0	15,0	194,0	3,7	2,4
40	40	1½"	33,0	50,0	63,2	23,2	194,0	4,6	3,0
	50	2"	33,0	63,0	63,2	23,2	224,0	5,8	3,0

Anschlussart Stutzen IR (Code 20)¹⁾, Körperwerkstoff PVDF (Code 20)²⁾

MG	DN	NPS	c	ød	H	H1	L	s
50	65	2½"	43,0	75,0	78,8	38,8	284,0	3,6

Maße in mm

MG = Membrangröße

1) **Anschlussart**

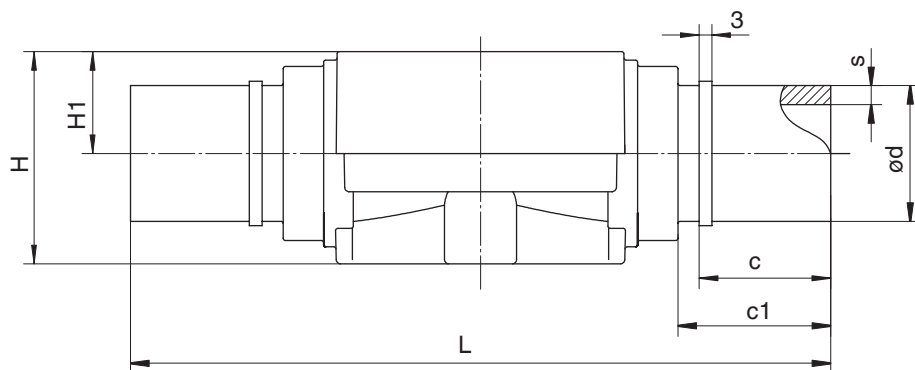
Code 20: Stutzen zum IR-Stumpfschweißen

2) **Werkstoff Ventilkörper**

Code 20: PVDF

Code 71: Inliner PP-H, grau, Outliner PP, verstärkt

Code 75: Inliner PVDF/Outliner PP, verstärkt

Stutzen (Code 28)**Anschlussart Stutzen (Code 28)¹⁾, Körperwerkstoff PVDF (Code 20)²⁾**

MG	DN	NPS	c	c1	ød	H	H1	L	s
10	15	1/2"	31,0	37,0	20,0	41,0	16,0	134,0	1,9

Maße in mm

MG = Membrangröße

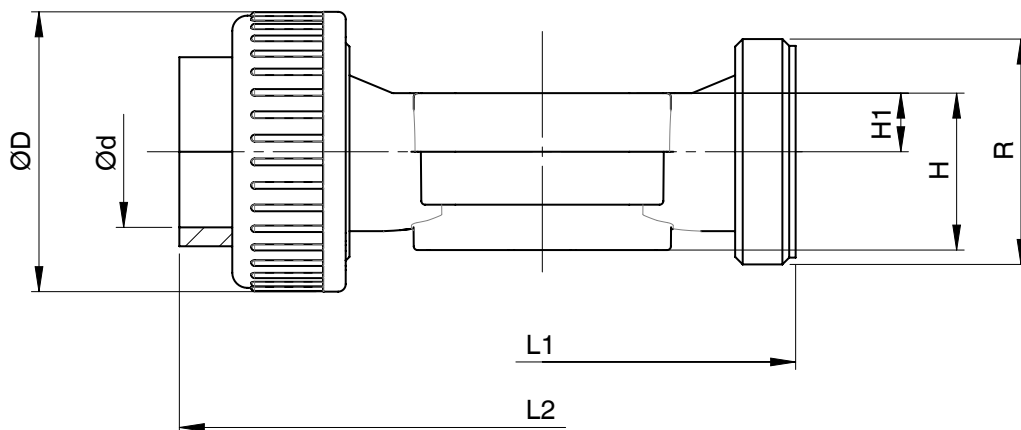
1) Anschlussart

Code 28: Stutzen zum IR-Stumpfschweißen, WNF

2) Werkstoff Ventilkörper

Code 20: PVDF

Armaturenverschraubung DIN (Code 7)



Anschlussart Armaturenverschraubung DIN (Code 7)¹⁾, Körperwerkstoff PVC-U (Code 1), PP (Code 5), PVDF (Code 20), PP-H (Code N5)²⁾, Membrangröße 10

MG	DN	NPS	ød	øD	H		H1		L1	L2		R
					Werkstoff		Werkstoff			Werkstoff		
					1, 20	5, N5	1, 20	5, N5		1, 20	5, N5	
10	15	1/2"	20,0	43,0	30,0	41,0	15,0	16,0	90,0	128,0	125,0	G 1

Anschlussart Armaturenverschraubung (Code 7)¹⁾, Körperwerkstoff PVC-U (Code 1), ABS (Code 4), Inliner/Outliner (Code 71, 75)²⁾, Membrangrößen 20 – 40

MG	DN	NPS	ød	øD	H	H1	L1	L2				R
								Werkstoff				
								1	4	71	75	
20	15	1/2"	20,0	43,0	36,0	10,0	108,0	146,0	150,0	143,0	146,0	G 1
	20	3/4"	25,0	53,0	38,0	12,0	108,0	152,0	156,0	146,0	150,0	G 1¼
	25	1"	32,0	60,0	39,0	13,0	116,0	166,0	170,0	158,0	162,0	G 1½
25	32	1¼"	40,0	74,0	41,0	15,0	134,0	192,0	196,0	181,0	184,0	G 2
40	40	1½"	50,0	83,0	63,2	23,2	154,0	222,0	222,0	207,0	210,0	G 2¼
	50	2"	63,0	103,0	63,2	23,2	184,0	266,0	266,0	245,0	248,0	G 2¾

Maße in mm

MG = Membrangröße

1) **Anschlussart**

Code 7: Armaturenverschraubung mit Einlegeteil (Muffe) - DIN

2) **Werkstoff Ventilkörper**

Code 1: PVC-U, grau

Code 4: ABS

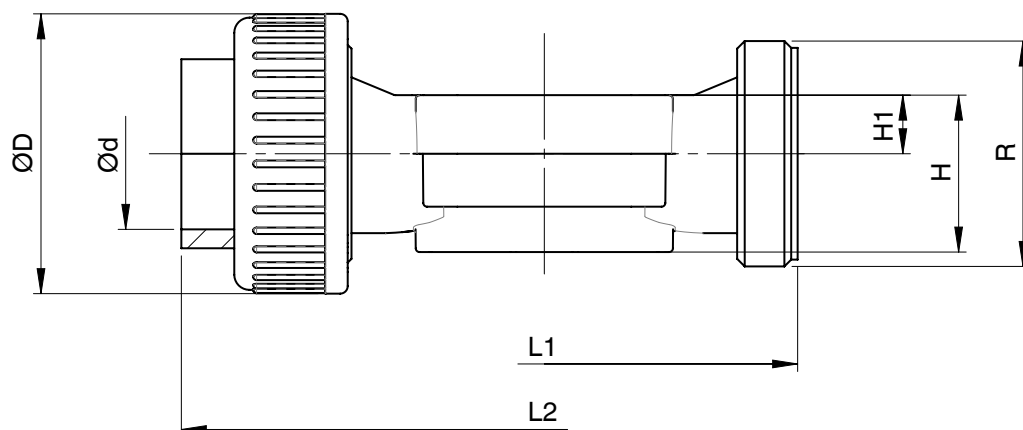
Code 5: PP, verstärkt

Code 20: PVDF

Code 71: Inliner PP-H, grau, Outliner PP, verstärkt

Code 75: Inliner PVDF/Outliner PP, verstärkt

Code N5: PP-H, natur

Armaturenverschraubung Zoll (Code 33, 3M, 3T)**Anschlussart Armaturenverschraubung Zoll (Code 33)¹⁾, Körperwerkstoff PVC-U (Code 1)²⁾, Membrangröße 10**

MG	DN	NPS	ød	øD	H	H1	L1	L2	R
10	15	1/2"	21,4	43,0	30,0	15,0	90,0	128,0	G1

Anschlussart Armaturenverschraubung Zoll (Code 33, 3M, 3T)¹⁾, Körperwerkstoff PVC-U (Code 1)²⁾, Membrangrößen 20 - 40

MG	DN	NPS	ød			øD			H	H1	L1	L2			R	
			Anschlussart			Anschlussart						Anschlussart			Anschlussart	
			33	3M	3T	33, 3M	3T	33				3M	3T	33	3M	3T
20	15	1/2"	21,4	21,4	22,0	43,0	53,0 *	36,0	10,0	108,0	146,0	158,0	152,0	G 1	G 1¼ *	
	20	3/4"	26,8	26,7	26,0	53,0	53,0	38,0	12,0	108,0	152,0	164,0	152,0	G 1¼	G 1¼	
	25	1"	33,6	33,5	32,0	60,0	60,0	39,0	13,0	116,0	166,0	180,0	166,0	G 1½	G 1½	
25	32	1¼"	42,3	42,2	38,0	74,0	74,0	41,0	15,0	134,0	192,0	204,0	192,0	G 2	G 2	
40	40	1½"	48,3	48,3	48,0	83,0	83,0	63,2	23,2	154,0	222,0	230,0	222,0	G 2¼	G 2¼	
	50	2"	60,4	60,4	60,0	103,0	103,0	63,2	23,2	184,0	264,0	266,0	266,0	G 2¾	G 2¾	

Anschlussart BS (Code 33)¹⁾, Körperwerkstoff ABS (Code 4)²⁾

MG	DN	NPS	ød	øD	H	H1	L1	L2	R
20	15	1/2"	21,4	43,0	36,0	10,0	108,0	150,0	G 1
	20	3/4"	26,8	53,0	38,0	12,0	108,0	156,0	G 1¼
	25	1"	33,6	60,0	39,0	13,0	116,0	170,0	G 1½
25	32	1¼"	42,3	74,0	41,0	15,0	134,0	198,0	G 2
40	40	1½"	48,3	83,0	63,2	23,2	154,0	220,0	G 2¼
	50	2"	60,4	103,0	63,2	23,2	184,0	264,0	G 2¾

Maße in mm

MG = Membrangröße

* Einlegeteil erfordert Ventilkörper DN 20

1) Anschlussart

Code 33: Armaturenverschraubung mit Einlegeteil Zoll - BS (Muffe)

Code 3M: Armaturenverschraubung mit Einlegeteil Zoll - ASTM (Muffe)

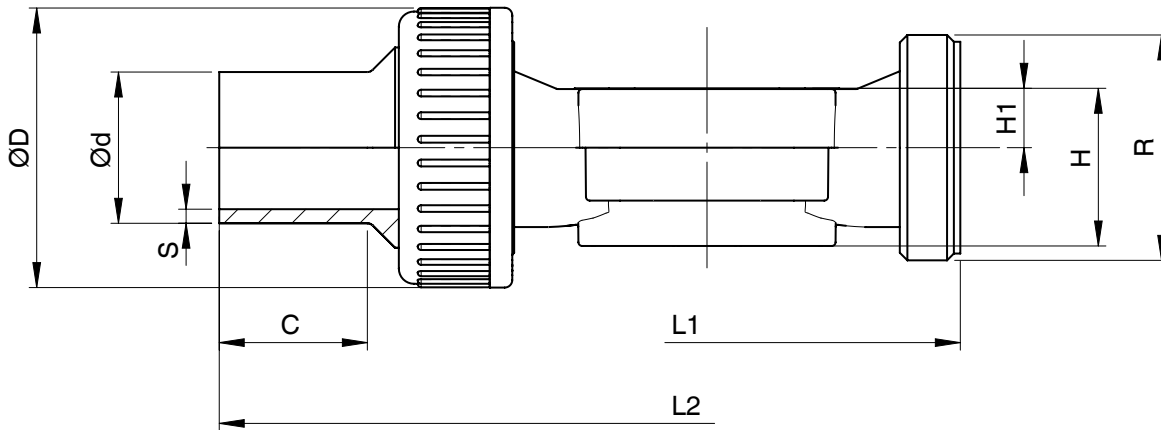
Code 3T: Armaturenverschraubung mit Einlegeteil JIS (Muffe)

2) Werkstoff Ventilkörper

Code 1: PVC-U, grau

Code 4: ABS

Armaturenverschraubung DIN, IR-Stumpfschweißen (Code 78)



Anschlussart Armaturenverschraubung DIN, IR-Stumpfschweißen (Code 78)¹⁾, Körperwerkstoffe PP (Code 5), PVDF (Code 20), PP-H (Code N5)²⁾

MG	DN	NPS	c	ød	øD	H		H1		L1	L2	R	s
						Werkstoff		Werkstoff					
						5	20, N5	5	20, N5				
10	15	1/2"	36,0	20,0	42,0	30,0	41,0	15,0	16,0	90,0	196,0	G 1	1,9

Anschlussart Armaturenverschraubung DIN, IR-Stumpfschweißen (Code 78)¹⁾, Körperwerkstoffe Inliner/Outliner (Code 71, 75)²⁾

MG	DN	NPS	c	ød	øD	H	H1	L1	L2	R	s	
											Werkstoff	
											71	75
20	15	1/2"	36,0	20,0	43,0	36,0	10,0	108,0	214,0	G 1	1,9	1,9
	20	3/4"	37,0	25,0	53,0	38,0	12,0	108,0	220,0	G 1¼	2,3	1,9
	25	1"	39,0	32,0	60,0	39,0	13,0	116,0	234,0	G 1½	2,9	2,4
25	32	1¼"	39,0	40,0	74,0	41,0	15,0	134,0	258,0	G 2	3,7	2,4
40	40	1½"	43,0	50,0	83,0	63,2	23,2	154,0	284,0	G 2¼	4,6	3,0
	50	2"	43,0	63,0	103,0	63,2	23,2	184,0	320,0	G 2¾	5,8	3,0

Maße in mm

MG = Membrangröße

1) **Anschlussart**

Code 78: Armaturenverschraubung mit Einlegeteil (IR-Stumpfschweißen) - DIN

2) **Werkstoff Ventilkörper**

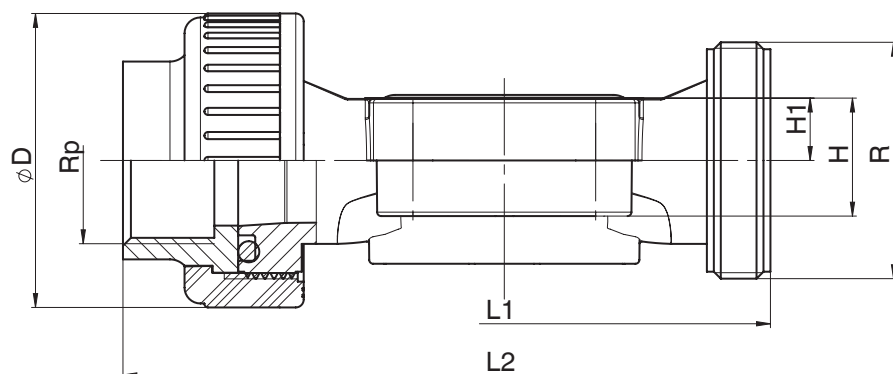
Code 5: PP, verstärkt

Code 20: PVDF

Code 71: Inliner PP-H, grau, Outliner PP, verstärkt

Code 75: Inliner PVDF/Outliner PP, verstärkt

Code N5: PP-H, natur

Armaturenverschraubung Rp (Code 7R), NPT (Code 3P)**Anschlussart Armaturenverschraubung Rp (Code 7R), NPT (Code 3P)¹⁾, Körperwerkstoff PVC-U (Code 1)²⁾**

MG	DN	NPS	ϕD	H	H1	L1	L2	R	Rp/NPT
20	15	1/2"	43,0	36,0	10,0	108,0	146,0	G 1	1/2
	20	3/4"	53,0	38,0	12,0	108,0	152,0	G 1¼	3/4
	25	1"	60,0	39,0	13,0	116,0	166,0	G 1½	1
25	32	1¼"	74,0	41,0	15,0	134,0	192,0	G 2	1¼
40	40	1½"	83,0	63,2	23,2	154,0	222,0	G 2¼	1½
	50	2"	103,0	63,2	23,2	184,0	266,0	G 2¾	2

Maße in mm

MG = Membrangröße

1) Anschlussart

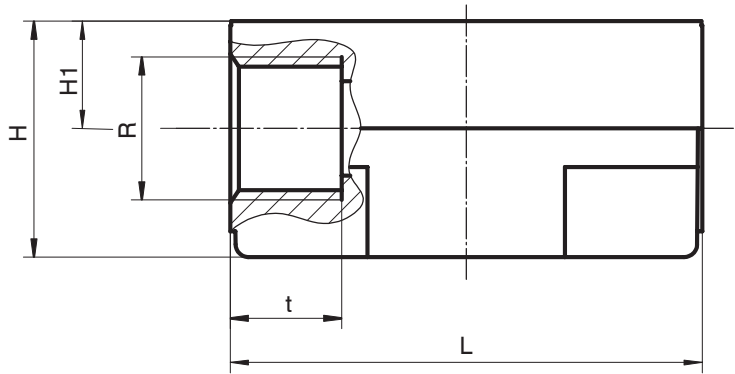
Code 7R: Armaturenverschraubung mit Einlegeteil (Gewindemuffe Rp) - DIN

Code 3P: Armaturenverschraubung mit Einlegeteil Gewindemuffe NPT

2) Werkstoff Ventilkörper

Code 1: PVC-U, grau

Gewindemuffe (Code 1)



Anschlussart Gewindemuffe (Code 1)¹⁾, Körperwerkstoffe PVC-U (Code 1), PP (Code 5), PVDF (Code 20)²⁾

MG	DN	NPS	H		H1	L	R	t
			Werkstoff					
			1,5	20				
10	12	3/8"	27,5	31,5	12,5	55,0	G3/8	13,0

Maße in mm

MG = Membrangröße

1) Anschlussart

Code 1: Gewindemuffe DIN ISO 228

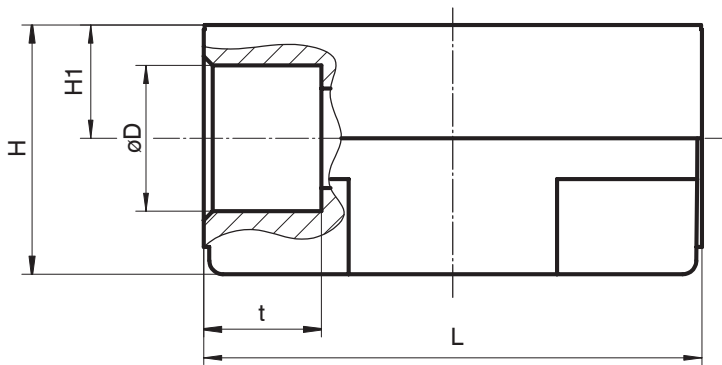
2) Werkstoff Ventilkörper

Code 1: PVC-U, grau

Code 5: PP, verstärkt

Code 20: PVDF

Klebemuffe (Code 2)



Anschlussart Klebemuffe (Code 2)¹⁾, Körperwerkstoffe PVC-U (Code 1)²⁾

MG	DN	NPS	ø D	H	H1	L	t
10	12	3/8"	16,0	27,5	12,5	55,0	13,0

Maße in mm

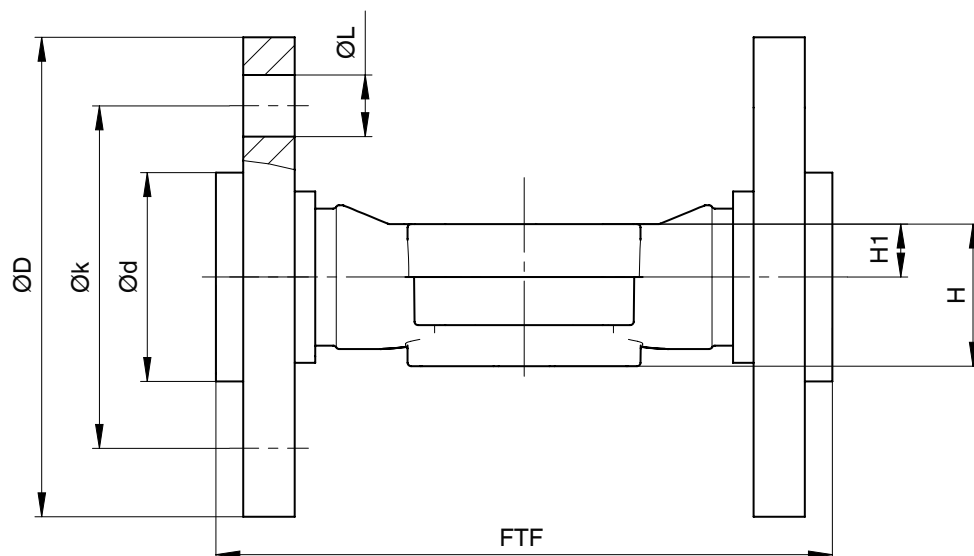
MG = Membrangröße

1) Anschlussart

Code 2: Klebemuffe DIN

2) Werkstoff Ventilkörper

Code 1: PVC-U, grau

Flansch EN (Code 4)**Anschlussart Flansch EN (Code 4)¹⁾, Körperwerkstoffe PVC-U (Code 1)²⁾**

MG	DN	NPS	Ød	ØD	FTF	H	H1	Øk	ØL	n
20	15	1/2"	34,0	95,0	130,0	36,0	10,0	65,0	14,0	4
	20	3/4"	41,0	105,0	150,0	38,0	12,0	75,0	14,0	4
	25	1"	50,0	115,0	160,0	39,0	13,0	85,0	14,0	4
25	32	1¼"	61,0	140,0	180,0	41,0	15,0	100,0	18,0	4
40	40	1½"	73,0	150,0	200,0	63,2	23,2	110,0	18,0	4
	50	2"	90,0	165,0	230,0	63,2	23,2	125,0	18,0	4
50	65	2½"	106,0	185,0	290,0	78,8	38,8	145,0	18,0	4

Anschlussart Flansch EN (Code 4)¹⁾, Körperwerkstoffe PP (Code 5), PVDF (Code 20)²⁾

MG	DN	NPS	Ød		ØD	FTF	H	H1	Øk	ØL	n
			Werkstoff								
			5	20							
50	65	2½"	122,0	120,0	185,0	290,0	78,8	38,8	145,0	18,0	4

Maße in mm

MG = Membrangröße

n = Anzahl der Schrauben

1) Anschlussart

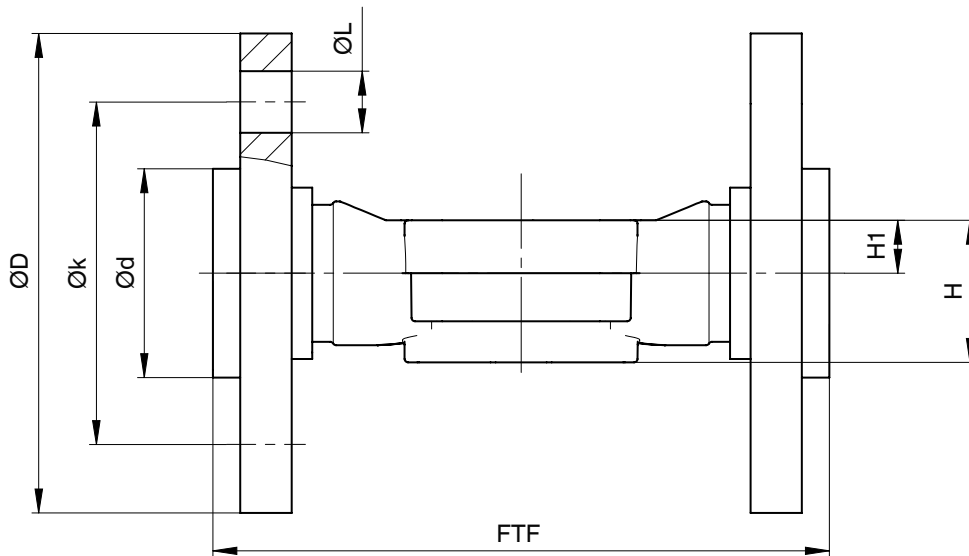
Code 4: Flansch EN 1092, PN 10, Form B, Baulänge FTF EN 558 Reihe 1, ISO 5752, basic series 1

2) Werkstoff Ventilkörper

Code 1: PVC-U, grau

Code 5: PP, verstärkt

Code 20: PVDF



Anschlussart Flansch EN (Code 4)¹⁾, Körperwerkstoff Inliner/Outliner (Code 71, 75)²⁾

MG	DN	NPS	ød	øD	FTF	H	H1	øk	øL	n
20	15	1/2"	45,0	95,0	130,0	36,0	10,0	65,0	14,0	4
	20	3/4"	58,0	105,0	150,0	38,0	12,0	75,0	14,0	4
	25	1"	68,0	115,0	160,0	39,0	13,0	85,0	14,0	4
25	32	1¼"	78,0	140,0	180,0	41,0	15,0	100,0	18,0	4
40	40	1½"	88,0	150,0	200,0	63,2	23,2	110,0	18,0	4
	50	2"	102,0	165,0	230,0	63,2	23,2	125,0	18,0	4

Maße in mm

MG = Membrangröße

n = Anzahl der Schrauben

1) **Anschlussart**

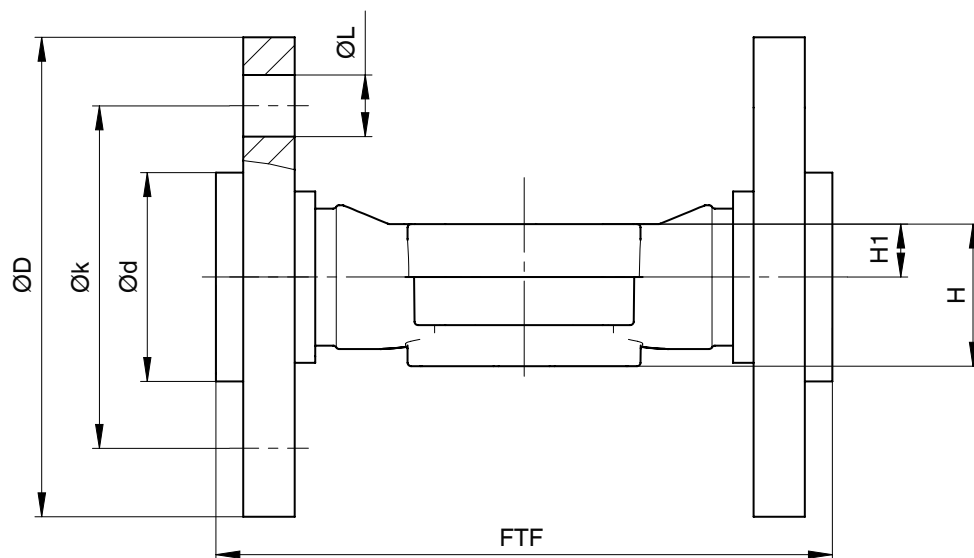
Code 4: Flansch EN 1092, PN 10, Form B, Baulänge FTF EN 558 Reihe 1, ISO 5752, basic series 1

2) **Werkstoff Ventilkörper**

Code 71: Inliner PP-H, grau, Outliner PP, verstärkt

Code 75: Inliner PVDF/Outliner PP, verstärkt

Flansch ANSI (Code 39)



Anschlussart Flansch ANSI (Code 39)¹⁾, Körperwerkstoff PVC-U (Code 1)²⁾

MG	DN	NPS	ød	øD	FTF	H	H1	øk	øL	n
20	15	1/2"	34,0	95,0	130,0	36,0	10,0	60,0	16,0	4
	20	3/4"	41,0	105,0	150,0	38,0	12,0	70,0	16,0	4
	25	1"	50,0	115,0	160,0	39,0	13,0	79,0	16,0	4
25	32	1¼"	61,0	140,0	180,0	41,0	15,0	89,0	16,0	4
40	40	1½"	73,0	150,0	200,0	63,2	23,2	98,0	16,0	4
	50	2"	90,0	165,0	230,0	63,2	23,2	121,0	19,0	4
50	65	2½"	106,0	185,0	290,0	78,8	38,8	140,0	19,0	4

Anschlussart Flansch ANSI (Code 39)¹⁾, Körperwerkstoff PP (Code 5), PVDF (Code 20)²⁾

MG	DN	NPS	ød		øD	FTF	H	H1	øk	øL	n
			Werkstoff								
			5	20							
50	65	2½"	122,0	120,0	185,0	290,0	78,8	38,8	140,0	19,0	4

Maße in mm

MG = Membrangröße

n = Anzahl der Schrauben

1) Anschlussart

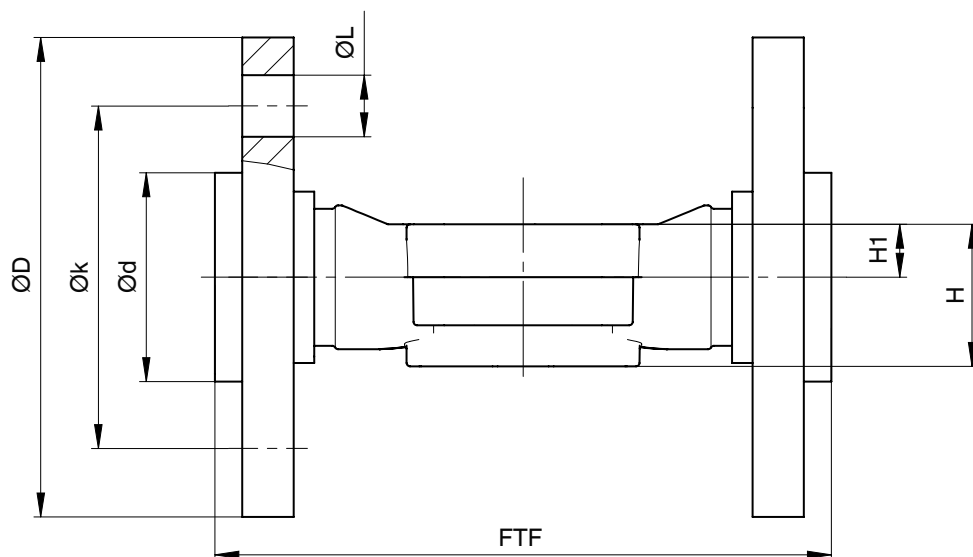
Code 39: Flansch ANSI Class 125/150 RF, Baulänge FTF EN 558 Reihe 1, ISO 5752, basic series 1, Baulänge nur bei Gehäuseform D

2) Werkstoff Ventilkörper

Code 1: PVC-U, grau

Code 5: PP, verstärkt

Code 20: PVDF



Anschlussart Flansch ANSI (Code 39)¹⁾, Körperwerkstoff Inliner/Outliner (Code 71, 75)²⁾

MG	DN	NPS	ød	øD	FTF	H	H1	øk	øL	n
20	15	1/2"	45,0	95,0	130,0	36,0	10,0	60,0	16,0	4
	20	3/4"	54,0	105,0	150,0	38,0	12,0	70,0	16,0	4
	25	1"	63,0	115,0	160,0	39,0	13,0	79,0	16,0	4
25	32	1¼"	73,0	140,0	180,0	41,0	15,0	89,0	16,0	4
40	40	1½"	82,0	150,0	200,0	63,2	23,2	98,0	16,0	4
	50	2"	102,0	165,0	230,0	63,2	23,2	121,0	19,0	4

Maße in mm

MG = Membrangröße

n = Anzahl der Schrauben

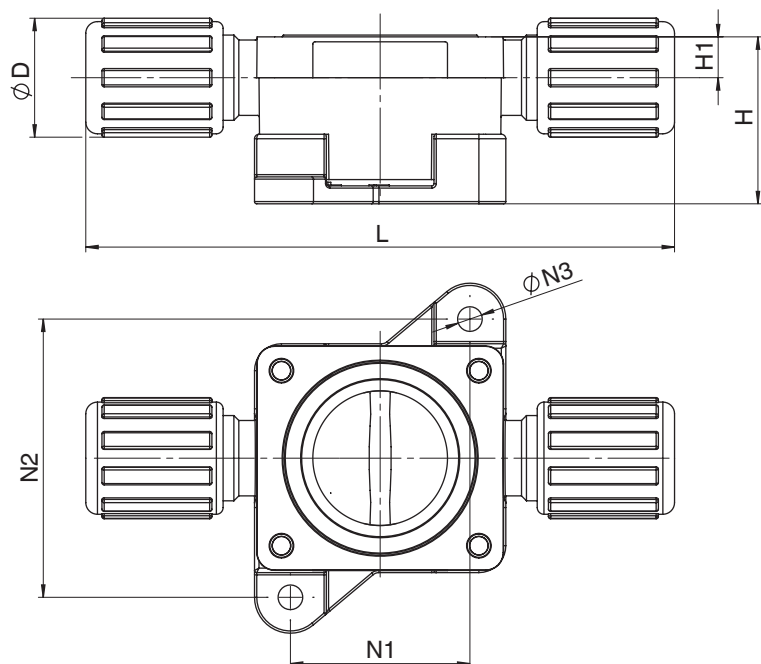
1) **Anschlussart**

Code 39: Flansch ANSI Class 125/150 RF, Baulänge FTF EN 558 Reihe 1, ISO 5752, basic series 1, Baulänge nur bei Gehäuseform D

2) **Werkstoff Ventilkörper**

Code 71: Inliner PP-H, grau, Outliner PP, verstärkt

Code 75: Inliner PVDF/Outliner PP, verstärkt

Flare (Code 75)**Anschlussart Flare (Code 75)¹⁾, Körperwerkstoff PP-H (Code N5)²⁾**

MG	DN	NPS	ϕD	H	H1	L	N1	N2	$\phi N3$
10	15	1/2"	26,5	38,1	10,0	132,0	40,0	62,0	5,5
	20	3/4"	26,5	44,5	15,0	134,0	40,0	62,0	5,5

Maße in mm

MG = Membrangröße

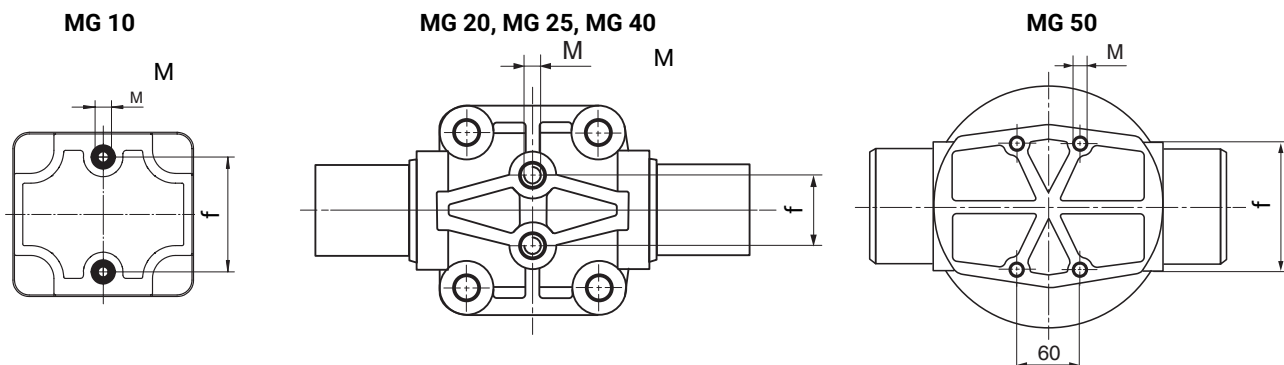
1) Anschlussart

Code 75: Flareanschluss mit Überwurfmutter PVDF

2) Werkstoff Ventilkörper

Code N5: PP-H, natur

Ventilkörperbefestigung

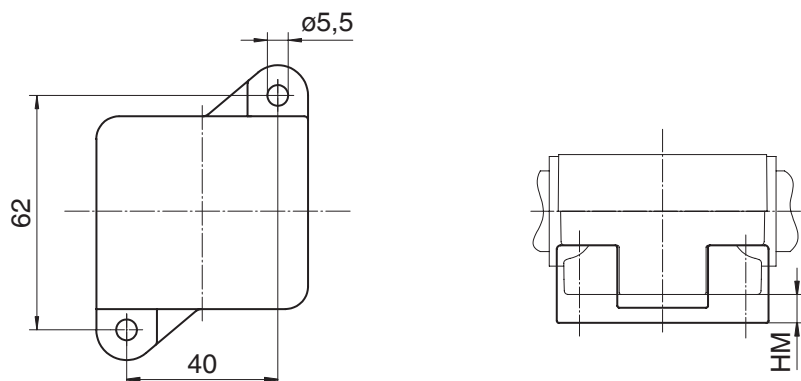


MG	DN	M	f
10	10 - 20	M5	35,0
20	15 - 25	M6	25,0
25	32	M6	25,0
40	40, 50	M8	44,5
50	65	M8	44,5

Maße in mm

MG = Membrangröße

Befestigungsplatte



MG	DN	HM
10	12	5,0
	15	4,5
	20	4,5

Maße in mm

MG = Membrangröße

Zubehör

GEMÜ 1041

Montage- und Höhenausgleichsplatte



GEMÜ 1041 ist eine Montage- und Höhenausgleichsplatte, die zum Niveaueausgleich und zur Befestigung von GEMÜ Kunststoff-Membranventilen mit Armaturenverschraubung dient.

GEMÜ 1215

Elektrischer Stellungsrückmelder



Der Stellungsrückmelder GEMÜ 1215 ist für die Montage auf pneumatisch betätigte Linearantriebe geeignet. Die Position (Endlage Auf) der Ventilspindel wird durch die Betätigungsspindel mit einem Mikroschalter zuverlässig elektronisch erfasst und zurückgemeldet.

Das Produkt kann nicht nachträglich bestellt werden. Es muss bei der Bestellung als Bestelloption „Regelmodul“ (siehe Bestelldaten) gewählt werden.

GEMÜ 1218

Steckverbinder



Bei GEMÜ 1218 handelt es sich um einen Steckverbinder (Kabeldose / Kabelstecker) 7-polig. Steckerform gerade und/oder 90°-Winkel.

GEMÜ 1218 Binder Steckverbinder

GEMÜ 1218 Binder Steckverbinder			
Anschluss X1 – Versorgungsspannung, Relaisausgänge			
Gerätesteckdose Binder	Gegenstecker 468/eSy-Baureihen	Klemmraum/Schrauben, 7-polig	88220649 ¹⁾
		Klemmraum/Schrauben, 7-polig, 90°	88377714
		Klemmraum/Schrauben, 7-polig, 90°, konfektionierte 2 Meter	88770522

1) im Lieferumfang enthalten

GEMÜ 1573

Schaltnetzteil



Das Schaltnetzteil GEMÜ 1573 wandelt unstabilisierte Eingangsspannungen von 100 bis 240 V AC in eine konstante Gleichspannung um. Es kann als Zubehör für Ventile mit elektromotorischem Antrieb wie z.B. GEMÜ eSyLite, eSyStep und eSyDrive und für weitere Geräte mit 24V DC Spannungsversorgung verwendet werden. Verschiedene Leistungen, Ausgangsströme und eine 48V DC Variante für ServoDrive-Antriebe sind verfügbar.

GEMÜ 1573 Schaltnetzteil

Eingangsspannung	Ausgangsspannung	Ausgangsstrom	Artikelnummer
100 – 240 V AC	24 V DC	5 A	88660400
		10 A	88660401



GEMÜ Gebr. Müller Apparatebau GmbH & Co. KG
Fritz-Müller-Straße 6-8 D-74653 Ingelfingen-Criesbach
Tel. +49 (0)7940 123-0 · info@gemue.de
www.gemu-group.com