

GEMÜ R677

Válvula de diafragma manual



Características

- Alturas de montaje iguales en varios diámetros nominales
- Indicador óptico de posición integrado
- Diseño de planta compacto mediante cuerpo de la válvula High Flow de flujo optimizado

Descripción

La válvula de diafragma de 2/2 vías GEMÜ R677 dispone de un actuador de plástico de bajo mantenimiento y se acciona manualmente. Un indicador óptico de posición está integrado de serie. El cuerpo de válvula High-Flow ofrece dimensiones compactas incluso con elevado valor de caudal.

Datos técnicos

- **Temperatura del fluido:** -10 hasta 80 °C
 - **Temperatura ambiente:** -10 hasta 50 °C
 - **Presión de trabajo:** 0 hasta 10 bar
 - **Diámetros nominales:** DN 15 hasta 100
 - **Formas del cuerpo:** Cuerpo paso recto
 - **Tipos de conexión:** Brida | Enlaces | Tubo para soldar
 - **Estándares de conexión:** ANSI | ASTM | BS | DIN | EN | ISO | JIS
 - **Materiales del cuerpo:** ABS | Interior en PP-H, gris / exterior en PP, reforzado | Interior en PVDF / exterior en PP, reforzado | PP, reforzado | PVC-U, gris | PVDF
 - **Materiales del diafragma:** EPDM | FKM | NBR | PTFE/EPDM
 - **Conformidades:** ACS | EAC | FDA | NSF
- Datos técnicos en función de la configuración concreta

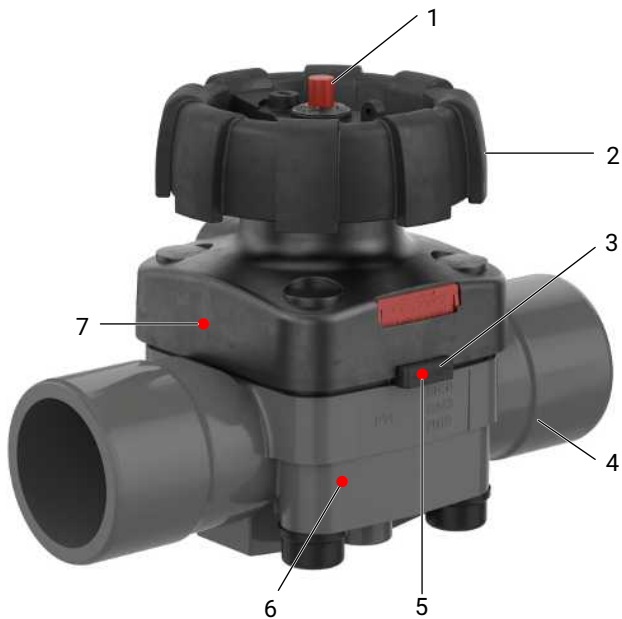


información
complementaria
Webcode: GW-R677



Descripción del producto

Construcción



Ítem	Denominación	Materiales
1	Indicador óptico de posición	PP-H rojo
2	Actuador	PP-H 30 % de fibra de vidrio
3	Diafragma	NBR, FKM, EPDM, PTFE / EPDM de una pieza, PTFE / EPDM de dos piezas
4	Cuerpo de la válvula	PVC-U, gris ABS PP, reforzado PVDF Interior PP-H, gris / exterior PP, reforzado Interior PVDF / exterior PP, reforzado
5	Chip RFID CONEXO del diafragma (véase información sobre Conexo)	
6	Chip RFID CONEXO del cuerpo (véase información sobre Conexo)	
7	Chip RFID CONEXO del actuador (véase información sobre Conexo)	

GEMÜ CONEXO

La interacción de los componentes de la válvula, que están provistos de chips RFID, y la correspondiente infraestructura informática, aumenta activamente la fiabilidad del proceso.



Todas las válvulas y componentes relevantes de las válvulas, como el cuerpo, el actuador, el diafragma e incluso los componentes de automatización, se pueden rastrear de manera inequívoca mediante serialización y se pueden leer mediante el lector RFID, el lápiz CONEXO. La aplicación CONEXO, que se puede instalar en dispositivos móviles, facilita y mejora el proceso de «Cualificación de la instalación» y hace el mantenimiento todavía más transparente y más fácil de documentar. El técnico de mantenimiento puede guiarse de forma activa por el plan de mantenimiento y dispone directamente de toda la información asignada a la válvula, como certificaciones emitidas por el fabricante, documentación de ensayo e historiales de mantenimiento. El portal CONEXO, que es el elemento central, permite recopilar, gestionar y editar todos los datos.

Más información sobre GEMÜ CONEXO en:

www.gemu-group.com/conexo

Pedidos

GEMÜ Conexo debe pedirse por separado mediante la opción de pedido «CONEXO».

Disponibilidades

Disponibilidad del cuerpo de la válvula

Tubo para soldar

MG	DN	Código del tipo de conexión ¹⁾						
		0			20		30	7X
		Código del material ²⁾						
		1	5, 20	71, 75	20	71, 75	1, 4	1, 4, 71, 20
20	15	X	-	X	-	X	X	X
	20	X	-	X	-	X	X	X
	25	X	-	X	-	X	X	X
25	32	X	-	X	-	X	X	X
40	40	X	-	X	-	X	X	X
	50	X	-	X	-	X	X	X
50	65	X	X	-	X	-	X	-
80	80	X	X	-	X	-	X	-
100	100	X	X	-	X	-	X	-

MG = tamaño del diafragma, X = estándar

1) Tipo de conexión

Código 0: Tubo p/soldar DIN

Código 20: Tubo para soldar a tope por infrarrojos

Código 30: Tubo - pulgadas, para soldar o pegar, según el material del cuerpo

Código 7X: Rosca macho para enlace

2) Material del cuerpo de la válvula

Código 1: PVC-U, gris

Código 4: ABS

Código 5: PP, reforzado

Código 20: PVDF

Código 71: Interior en PP-H, gris, exterior en PP, reforzado

Código 75: Interior en PVDF / exterior en PP, reforzado

Enlace

MG	DN	Código del tipo de conexión ¹⁾											
		7				7R, 3P	33			3M	3T	78	
		Código del material ²⁾											
		1	4	71	75	1	1	4	1	1	71	75	
20	15	X	X	X	X	X	X	X	X	-	X	X	
	20	X	X	X	X	X	X	X	X	X	X	X	
	25	X	X	X	X	X	X	X	X	X	X	X	
25	32	X	X	X	X	X	X	X	X	X	X	X	
40	40	X	X	X	X	X	X	X	X	X	X	X	
	50	X	X	X	X	X	X	X	X	X	X	X	

MG = tamaño del diafragma, X = estándar

1) Tipo de conexión

Código 7: Enlace con manguito de inserción (socket) - DIN

Código 7R: Enlace con manguito de inserción (rosca hembra Rp) - DIN

Código 33: Enlace con manguito de inserción en pulgadas - BS (socket)

Código 3M: Enlace con manguito de inserción en pulgadas - ASTM (socket)

Código 3P: Enlace con manguito de inserción (rosca hembra NPT)

Código 3T: Enlace con manguito de inserción JIS (socket)

Código 78: Enlace con manguito de inserción (para soldar a tope por infrarrojos) - DIN

2) Material del cuerpo de la válvula

Código 1: PVC-U, gris

Código 4: ABS

Código 71: Interior en PP-H, gris, exterior en PP, reforzado

Código 75: Interior en PVDF / exterior en PP, reforzado

Brida

MG	DN	Código del tipo de conexión ¹⁾									
		4					39				
		Código del material ²⁾									
		1	5	20	71	75	1	5	20	71	75
20	15	X	-	-	X	X	X	-	-	X	X
	20	X	-	-	X	X	X	-	-	X	X
	25	X	-	-	X	X	X	-	-	X	X
25	32	X	-	-	X	X	X	-	-	X	X
40	40	X	-	-	X	X	X	-	-	X	X
	50	X	-	-	X	X	X	-	-	X	X
50	65	X	X	X	-	-	X	X	X	-	-
80	80	X	X	X	-	-	X	X	X	-	-
100	100	X	X	X	-	-	X	X	X	-	-

MG = tamaño del diafragma, X = estándar

1) Tipo de conexión

Código 4: Brida EN 1092, PN 10, forma B, longitud entre bridas FTF EN 558 serie 1, ISO 5752, serie básica 1

Código 39: Brida ANSI Class 125/150 RF, longitud entre bridas FTF EN 558 serie 1, ISO 5752, serie básica 1, longitud solo para forma del cuerpo D

2) Material del cuerpo de la válvula

Código 1: PVC-U, gris

Código 5: PP, reforzado

Código 20: PVDF

Código 71: Interior en PP-H, gris, exterior en PP, reforzado

Código 75: Interior en PVDF / exterior en PP, reforzado

Disponibilidad conformidad del producto NSF (función especial código N)

MG	DN	Código del tipo de conexión									Código del material	Material del diafragma (código)
		0	4	7	7R	30	33	39	3M	3T		
20	15	X	X	X	X	X	X	X	X	-	X	X
	20	X	X	X	X	X	X	X	X	X	X	X
	25	X	X	X	X	X	X	X	X	X	X	X
25	32	X	X	X	X	X	X	X	X	X	X	X
40	40	X	X	X	X	X	X	X	X	X	X	X
	50	X	X	X	X	X	X	X	X	X	X	X
50	65	X	X	-	-	X	-	X	-	-	X	X
80	80	X	X	-	-	X	-	X	-	-	X	X
100	100	X	X	-	-	X	-	X	-	-	X	X

MG = tamaño de diafragma

Datos de pedido

Los datos de pedido representan una sinopsis de las configuraciones estándar.

Antes de realizar el pedido, comprobar la disponibilidad. Otras configuraciones bajo petición.

Códigos de pedido

1 Tipo	Código
Válvula de diafragma, accionada manualmente, volante de plástico, indicador óptico de posición	R677

2 DN	Código
DN 15	15
DN 20	20
DN 25	25
DN 32	32
DN 40	40
DN 50	50
DN 65	65
DN 80	80
DN 100	100

3 Forma del cuerpo	Código
Cuerpo paso recto de dos vías	D

4 Tipo de conexión	Código
Tubo para soldar	
Tubo p/soldar DIN	0
Tubo para soldar a tope por infrarrojos	20
Tubo - pulgadas, para soldar o pegar, según el material del cuerpo	30
Rosca macho para enlace	7X
Enlace	
Enlace con manguito de inserción (socket) - DIN	7
Enlace con manguito de inserción (rosca hembra Rp) - DIN	7R
Enlace con manguito de inserción en pulgadas - BS (socket)	33
Enlace con manguito de inserción en pulgadas - ASTM (socket)	3M
Enlace con manguito de inserción (rosca hembra NPT)	3P
Enlace con manguito de inserción JIS (socket)	3T
Enlace con manguito de inserción (para soldar a testa por infrarrojos) - DIN	78
Brida	
Brida EN 1092, PN 10, forma B, longitud entre bridas FTF EN 558 serie 1, ISO 5752, serie básica 1	4
Brida ANSI Class 125/150 RF, longitud entre bridas FTF EN 558 serie 1, ISO 5752, serie básica 1, longitud solo para forma del cuerpo D	39

5 Material del cuerpo de la válvula	Código
PVC-U, gris	1
ABS	4
PP, reforzado	5

5 Material del cuerpo de la válvula	Código
PVDF	20
Interior en PP-H, gris, exterior en PP, reforzado	71
Interior en PVDF / exterior en PP, reforzado	75

6 Material del diafragma	Código
Elastómero	
NBR	2
FKM	4
EPDM	17
EPDM	29
PTFE	
PTFE/EPDM, una pieza	54
PTFE/EPDM, dos piezas	5M
Nota: El diafragma PTFE/EPDM (código 5M) está disponible a partir del tamaño de diafragma 25.	

7 Función de mando	Código
Accionada manualmente	0
Accionado manualmente, mediante volante con dispositivo de bloqueo	L

8 Versión de actuador	Código
con rosca de montaje para indicador eléctrico	
Tamaño del actuador EDZ	EDZ
Tamaño del actuador EFZ	EFZ
Tamaño del actuador FDZ	FDZ
Tamaño del actuador HDZ	HDZ
Tamaño del actuador KDZ	KDZ
Tamaño del actuador MDZ	MDZ
Tamaño del actuador NDZ	NDZ
sin rosca de montaje para indicador eléctrico	
Tamaño del actuador ED (tamaño del diafragma 20)	ED
Tamaño del actuador ER (tamaño del diafragma 20)	EF
Tamaño del actuador FD (tamaño del diafragma 25)	FD
Tamaño del actuador HD (tamaño del diafragma 40)	HD
Tamaño del actuador KD (tamaño del diafragma 50)	KD

9 Versión especial	Código
Certificación NSF 61 agua	N

10 CONEXO	Código
sin	
Chip RFID integrado para la identificación electrónica y la trazabilidad	C

Ejemplo de pedido

Opción de pedido	Código	Descripción
1 Tipo	R677	Válvula de diafragma, accionada manualmente, volante de plástico, indicador óptico de posición
2 DN	15	DN 15
3 Forma del cuerpo	D	Cuerpo paso recto de dos vías
4 Tipo de conexión	7	Enlace con manguito de inserción (socket) - DIN
5 Material del cuerpo de la válvula	1	PVC-U, gris
6 Material del diafragma	17	EPDM
7 Función de mando	0	Accionada manualmente
8 Versión de actuador	EDZ	Tamaño del actuador EDZ
9 Versión especial	N	Certificación NSF 61 agua
10 CONEXO	C	Chip RFID integrado para la identificación electrónica y la trazabilidad

Datos técnicos

Fluido

Fluido de trabajo: Fluidos corrosivos o inertes, gaseosos o líquidos que no influyan negativamente en las propiedades mecánicas y químicas del material del cuerpo y del diafragma.

Temperatura

Temperatura ambiente:

Material del cuerpo de la válvula	
PVC-U, gris (código 1)	10 – 50 °C
ABS (código 4)	-10 – 50 °C
PP, reforzado (código 5)	5 – 50 °C
PVDF (código 20)	-10 – 50 °C
Interior PP-H gris / exterior PP, reforzado (código 71)	5 – 50 °C
Interior PVDF / exterior PP, reforzado (código 75)	-5 – 50 °C

Temperatura de almacenaje: 10 – 40 °C

Presión

Presión de trabajo:

MG	DN	Materiales del diafragma	
		Elastómero	PTFE
20	15	0 - 10	0 - 10
	20	0 - 10	0 - 10
	25	0 - 10	0 - 10
25	32	0 - 10	0 - 10
40	40	0 - 10	0 - 10
	50	0 - 10	0 - 10
50	65	0 - 10	0 - 10
80	80	0 - 10	0 - 6
100	100	0 - 10	0 - 6

Todos los valores de presión están indicados en bares (presión manométrica). Para calcular la información de presión de trabajo se ha empleado una presión estática unilateral con la válvula cerrada. La hermeticidad en el asiento de la válvula y la hermeticidad de la válvula hacia afuera (con la atmósfera) están aseguradas para los valores indicados.

Datos de presiones de trabajo bilateral y para fluidos de alta pureza disponibles bajo petición.

Nivel de presión: PN 10

Correlación presión-temperatura:

Material del cuerpo de la válvula		Temperatura en °C (cuerpo de la válvula)											
Materia-les	Código	-10	±0	5	10	20	25	30	40	50	60	70	80
PVC-U	1	-	-	-	10,0	10,0	10,0	8,0	6,0	3,5	1,5	-	-
ABS	4	10,0	10,0	10,0	10,0	10,0	10,0	8,0	6,0	4,0	2,0	-	-
PP	5	-	-	10,0	10,0	10,0	10,0	8,5	7,0	5,5	4,0	2,7	1,5
PP-H	71	-	-	10,0	10,0	10,0	10,0	8,5	7,0	5,5	4,0	2,7	1,5
PVDF	20	10,0	10,0	10,0	10,0	10,0	10,0	9,0	8,0	7,1	6,3	5,4	4,7
PVDF	75	10,0	10,0	10,0	10,0	10,0	10,0	9,0	8,0	7,1	6,3	5,4	4,7

Información para otros rangos de temperatura bajo demanda. Tener en cuenta que la temperatura ambiente y la temperatura del fluido generan una temperatura combinada en el cuerpo de la válvula que no debe exceder los valores indicados arriba.

Valor Kv:

MG	DN	Valores Kv
20	15	6,0
	20	10,0
	25	12,0
25	32	20,0
40	40	42,0
	50	46,0
50	65	70,0
80	80	120,0
100	100	189,0

MG = tamaño del diafragma, valores Kv en m³/h

Valores Kv según la norma DIN EN 60534, presión de entrada 5 bar, Δp 1 bar, material del cuerpo de la válvula PVC-U con diafragma de elastómero blando.

Los valores Kv para otras configuraciones de producto (por ejemplo, otro material del diafragma o del cuerpo) pueden variar. En general, todos los diafragmas están sujetos a las influencias de presión, temperatura, proceso y pares de apriete. Por estos motivos los valores Kv pueden exceder los límites de tolerancia estándares.

La curva del valor Kv (valor Kv en función de la carrera de la válvula) puede variar dependiendo del material del diafragma y del tiempo operativo.

Conformidades del producto

Directiva de equipos a presión: 2014/68/UE

Alimentos: FDA*
Reglamento (CE) n.º 1935/2004
Reglamento (CE) n.º 10/2011*

EAC: TR CU 010/2011

Agua potable: NSF/ANSI*

* Según la versión y/o los parámetros de trabajo

Material

Material:

Material del diafragma	Material de las juntas tóricas
PTFE	FKM
NBR	EPDM
FKM	FKM
EPDM	EPDM

Datos mecánicos

Tipo de protección: IP 65 según EN 60529

Peso:

Actuador

MG	Tamaño del actuador	Peso
20	ED	0,30
20	EF	0,35
25	FD	0,40
40	HD	0,60
65	KD	1,00
80	MD	3,80
100	ND	5,10

MG = tamaño del diafragma, pesos en kg

Cuerpo de la válvula

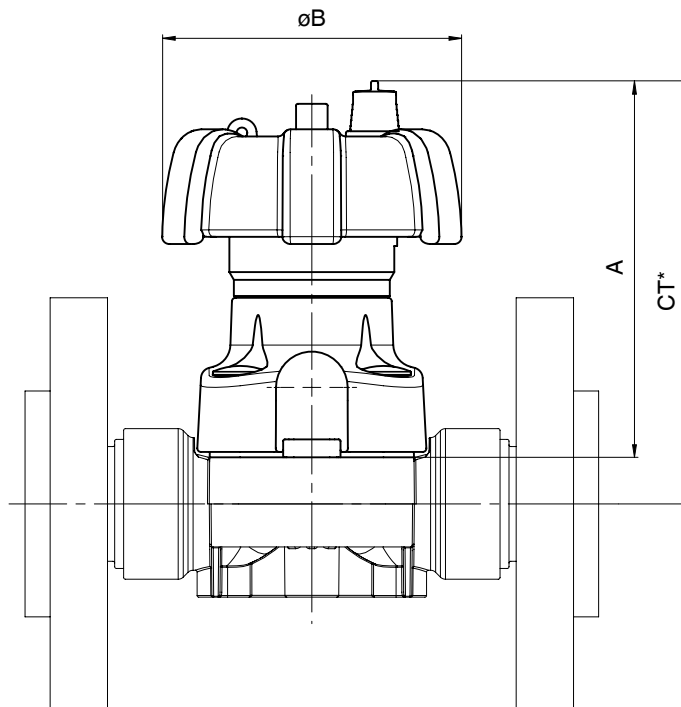
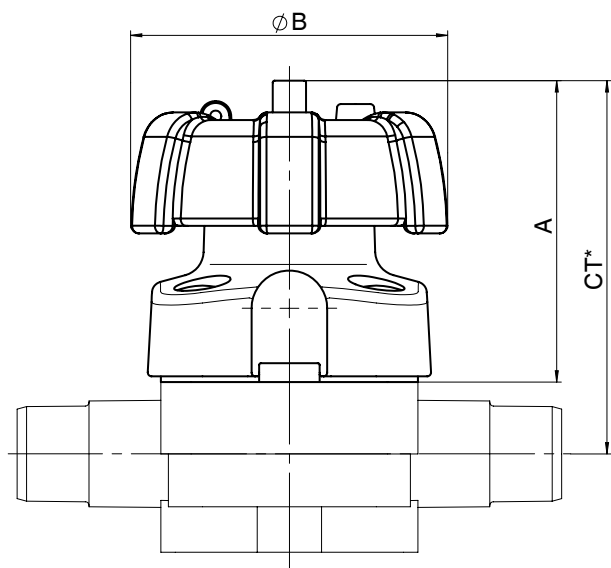
MG	DN	Tubo para soldar		Enlace				Brida
		Código del tipo de conexión						
		0, 30	20	7, 7R	33	3M, 3T	78	4, 39
20	15	0,12	0,10	0,17	0,24	0,26	0,27	0,67
	20	0,13	0,12	0,21	0,28	0,30	0,36	0,84
	25	0,16	0,14	0,26	0,33	0,38	0,37	1,28
25	32	0,22	0,18	0,40	0,70	0,73	0,63	1,89
40	40	0,50	0,40	0,73	0,83	0,93	1,13	2,36
	50	0,57	0,47	1,00	1,40	1,50	1,60	3,08
50	65	0,92	3,57	-	-	-	-	3,20
80	80	4,00	3,30	-	-	-	-	6,70
100	100	4,40	4,00	-	-	-	-	8,20

MG = tamaño de diafragma

Peso en kg

Posición de montaje: Cualquiera

Dirección de flujo: Cualquiera

Dimensiones**Dimensiones del actuador**

Tamaño del actuador EF
conexión código 4, 39

MG	DN	Tamaño del actuador	ØB	A	
				Función de mando 0	Función de mando L
20	15 - 25	ED	90,0	75,0	83,0
20	15 - 25	EF	90,0	99,0	107,0
25	32	FD	90,0	79,0	87,0
40	40 - 50	HD	114,0	99,0	101,0
50	65	KD	140,0	119,0	122,0
80	80	MD	214,0	167,0	169,0
100	100	ND	214,0	216,0	211,0

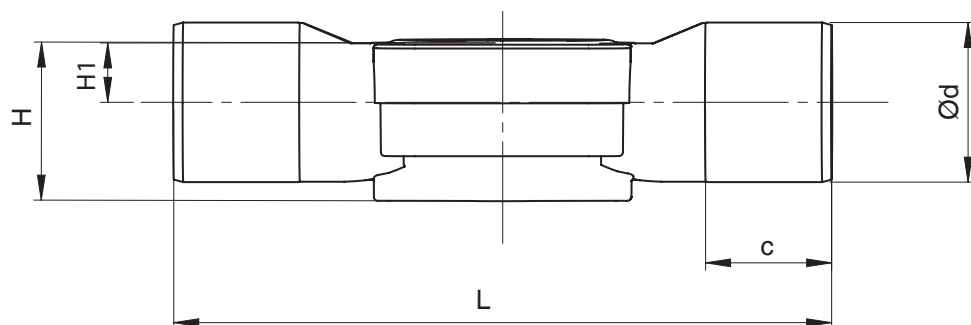
Dimensiones en mm

* solo con función de mando código L

* CT = A + H1 (véanse Dimensiones de cuerpos)

Dimensiones de cuerpos

Tubo para soldar DIN / pulgadas (código 0, 30)



Tipo de conexión tubo para soldar DIN (código 0)¹⁾, material del cuerpo PVC-U (código 1), PP (código 5), PVDF (código 20), interior/exterior (código 71, 75)²⁾

MG	DN	NPS	c			ød	H			H1	L
			Material				Material				
			1	5, 20	71, 75		1	5, 20	71, 75		
20	15	1/2"	16,0	-	18,0	20,0	36,0	-	36,0	10,0	124,0
	20	3/4"	19,0	-	19,0	25,0	38,0	-	38,0	12,0	144,0
	25	1"	22,0	-	22,0	32,0	39,0	-	39,0	13,0	154,0
25	32	1 1/4"	32,0	-	32,0	40,0	41,0	-	41,0	15,0	174,0
40	40	1 1/2"	35,0	-	26,0	50,0	63,2	-	63,2	23,2	194,0
	50	2"	38,0	-	33,0	63,0	63,2	-	63,2	23,2	224,0
50	65	2 1/2"	46,0	46,0	-	75,0	78,8	78,8	-	38,8	284,0
80	80	3"	51,0	51,0	-	90,0	117,0	117,0	-	62,0	300,0
100	100	4"	61,0	61,0	-	110,0	140,0	140,0	-	75,0	340,0

Tipo de conexión tubo para soldar pulgadas (código 30)¹⁾, material del cuerpo PVC-U (código 1), ABS (código 4)²⁾

MG	DN	NPS	c	ød	H	H1	L
20	15	1/2"	24,0	21,4	36,0	10,0	141,0
	20	3/4"	27,0	26,7	38,0	12,0	144,0
	25	1"	30,0	33,6	39,0	13,0	154,0
25	32	1 1/4"	33,0	42,2	41,0	15,0	174,0
40	40	1 1/2"	35,0	48,3	63,2	23,2	194,0
	50	2"	40,0	60,3	63,2	23,2	224,0
50	65	2 1/2"	46,0	73,0	78,8	38,8	284,0
80	80	3"	51,0	88,9	117,0	62,0	300,0
100	100	4"	61,0	114,3	140,0	75,0	340,0

Dimensiones en mm

MG = tamaño de diafragma

1) Tipo de conexión

Código 0: Tubo p/soldar DIN

Código 30: Tubo - pulgadas, para soldar o pegar, según el material del cuerpo

2) Material del cuerpo de la válvula

Código 1: PVC-U, gris

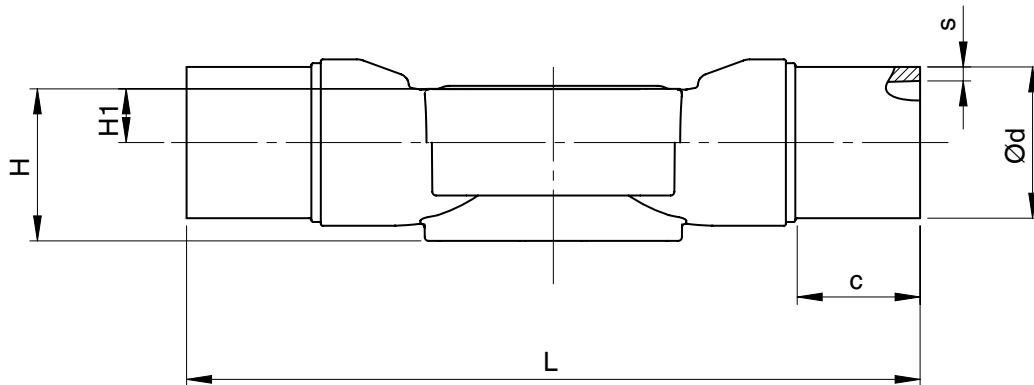
Código 4: ABS

Código 5: PP, reforzado

Código 20: PVDF

Código 71: Interior en PP-H, gris, exterior en PP, reforzado

Código 75: Interior en PVDF / exterior en PP, reforzado

Tubo para soldar por IR (código 20)**Tipo de conexión tubo para soldar por IR (código 20), ¹⁾ Material del cuerpo interior/exterior (código 71, 75) ²⁾**

MG	DN	NPS	c	ød	H	H1	L	s	
								Werkstoff	
								71	75
20	15	1/2"	33,0	20,0	36,0	10,0	154,0	1,9	1,9
	20	3/4"	33,0	25,0	38,0	12,0	154,0	2,3	1,9
	25	1"	33,0	32,0	39,0	13,0	154,0	2,9	2,4
25	32	1¼"	33,0	40,0	41,0	15,0	194,0	3,7	2,4
40	40	1½"	33,0	50,0	63,2	23,2	194,0	4,6	3,0
	50	2"	33,0	63,0	63,2	23,2	224,0	5,8	3,0

Tipo de conexión tubo para soldar por IR (código 20) ¹⁾, material del cuerpo PVDF (código 20) ²⁾

MG	DN	NPS	c	ød	H	H1	L	s
50	65	2½"	43,0	75,0	78,8	38,8	284,0	3,6
80	80	3"	51,0	90,0	117,0	62,0	300,0	4,3
100	100	4"	59,0	110,0	140,0	75,0	340,0	5,3

Dimensiones en mm

MG = tamaño de diafragma

1) Tipo de conexión

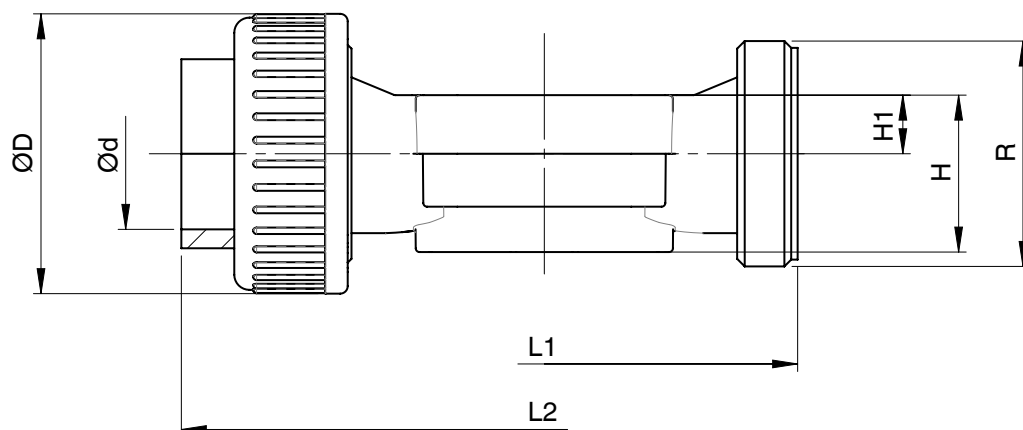
Código 20: Tubo para soldar a tope por infrarrojos

2) Material del cuerpo de la válvula

Código 20: PVDF

Código 71: Interior en PP-H, gris, exterior en PP, reforzado

Código 75: Interior en PVDF / exterior en PP, reforzado

Enlace DIN (código 7)

Tipo de conexión enlace (código 7) ¹⁾, material del cuerpo PVC-U (código 1), ABS (código 4), interior/exterior (código 71, 75) ²⁾, tamaños de diafragma 20 – 40

MG	DN	NPS	ød	øD	H	H1	L1	L2				R
								Material				
								1	4	71	75	
20	15	1/2"	20,0	43,0	36,0	10,0	108,0	146,0	150,0	143,0	146,0	G 1
	20	3/4"	25,0	53,0	38,0	12,0	108,0	152,0	156,0	146,0	150,0	G 1¼
	25	1"	32,0	60,0	39,0	13,0	116,0	166,0	170,0	158,0	162,0	G 1½
25	32	1¼"	40,0	74,0	41,0	15,0	134,0	192,0	196,0	181,0	184,0	G 2
40	40	1½"	50,0	83,0	63,2	23,2	154,0	222,0	222,0	207,0	210,0	G 2¼
	50	2"	63,0	103,0	63,2	23,2	184,0	266,0	266,0	245,0	248,0	G 2¾

Dimensiones en mm

MG = tamaño de diafragma

1) **Tipo de conexión**

Código 7: Enlace con manguito de inserción (socket) - DIN

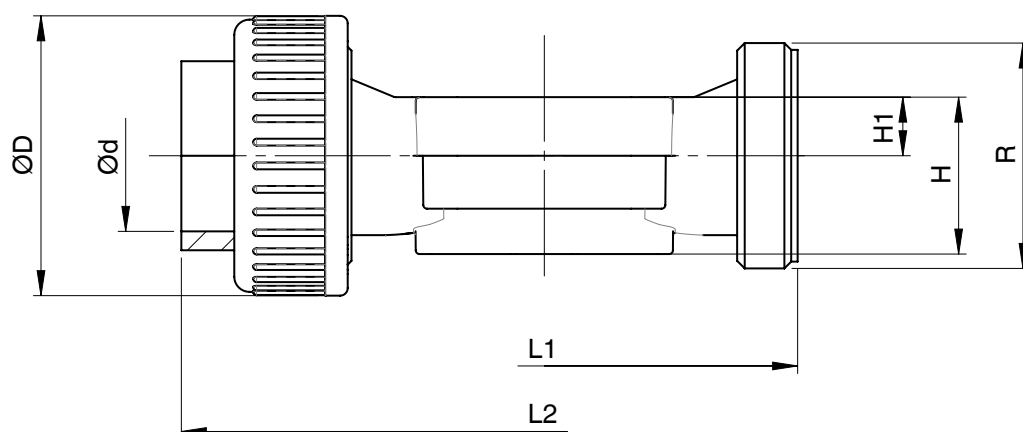
2) **Material del cuerpo de la válvula**

Código 1: PVC-U, gris

Código 4: ABS

Código 71: Interior en PP-H, gris, exterior en PP, reforzado

Código 75: Interior en PVDF / exterior en PP, reforzado

Enlace en pulgadas (código 33, 3M, 3T)

Tipo de conexión enlace en pulgadas (código 33, 3M, 3T)¹⁾, material del cuerpo PVC-U (código 1)²⁾, tamaños de diafragma 20 - 40

MG	DN	NPS	Ød			ØD			H	H1	L1	L2			R	
			Tipo de conexión			Tipo de conexión						Tipo de conexión			Tipo de conexión	
			33	3M	3T	33, 3M	3T	33				3M	3T	33	3M	3T
20	15	1/2"	21,4	21,4	22,0	43,0	53,0 *	36,0	10,0	108,0	146,0	158,0	152,0	G 1	G 1 1/4 *	
	20	3/4"	26,8	26,7	26,0	53,0	53,0	38,0	12,0	108,0	152,0	164,0	152,0	G 1 1/4	G 1 1/4	
	25	1"	33,6	33,5	32,0	60,0	60,0	39,0	13,0	116,0	166,0	180,0	166,0	G 1 1/2	G 1 1/2	
25	32	1 1/4"	42,3	42,2	38,0	74,0	74,0	41,0	15,0	134,0	192,0	204,0	192,0	G 2	G 2	
40	40	1 1/2"	48,3	48,3	48,0	83,0	83,0	63,2	23,2	154,0	222,0	230,0	222,0	G 2 1/4	G 2 1/4	
	50	2"	60,4	60,4	60,0	103,0	103,0	63,2	23,2	184,0	264,0	266,0	266,0	G 2 3/4	G 2 3/4	

Tipo de conexión BS (código 33)¹⁾, material del cuerpo ABS (código 4)²⁾

MG	DN	NPS	Ød	ØD	H	H1	L1	L2	R
20	15	1/2"	21,4	43,0	36,0	10,0	108,0	150,0	G 1
	20	3/4"	26,8	53,0	38,0	12,0	108,0	156,0	G 1 1/4
	25	1"	33,6	60,0	39,0	13,0	116,0	170,0	G 1 1/2
25	32	1 1/4"	42,3	74,0	41,0	15,0	134,0	198,0	G 2
40	40	1 1/2"	48,3	83,0	63,2	23,2	154,0	220,0	G 2 1/4
	50	2"	60,4	103,0	63,2	23,2	184,0	264,0	G 2 3/4

Dimensiones en mm

MG = tamaño de diafragma

* El manguito de inserción precisa el cuerpo de válvula DN 20

1) **Tipo de conexión**

Código 33: Enlace con manguito de inserción en pulgadas - BS (socket)

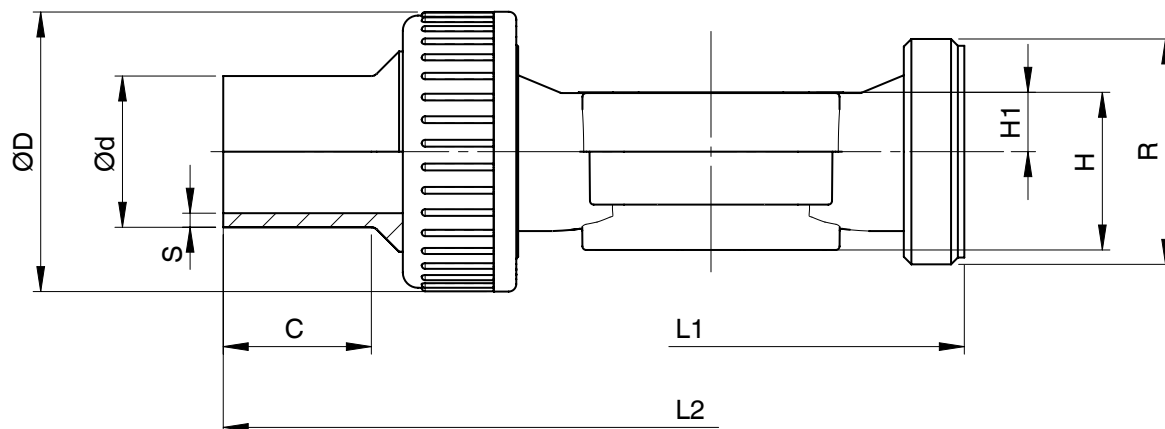
Código 3M: Enlace con manguito de inserción en pulgadas - ASTM (socket)

Código 3T: Enlace con manguito de inserción JIS (socket)

2) **Material del cuerpo de la válvula**

Código 1: PVC-U, gris

Código 4: ABS

Enlace DIN (código 78)

Tipo de conexión enlace DIN, para soldar a tope por infrarrojos (código 78)¹⁾, material del cuerpo interior/exterior (código 71, 75)²⁾

MG	DN	NPS	c	ød	øD	H	H1	L1	L2	R	s	
											Material	
											71	75
20	15	1/2"	36,0	20,0	43,0	36,0	10,0	108,0	214,0	G 1	1,9	1,9
	20	3/4"	37,0	25,0	53,0	38,0	12,0	108,0	220,0	G 1¼	2,3	1,9
	25	1"	39,0	32,0	60,0	39,0	13,0	116,0	234,0	G 1½	2,9	2,4
25	32	1¼"	39,0	40,0	74,0	41,0	15,0	134,0	258,0	G 2	3,7	2,4
40	40	1½"	43,0	50,0	83,0	63,2	23,2	154,0	284,0	G 2¼	4,6	3,0
	50	2"	43,0	63,0	103,0	63,2	23,2	184,0	320,0	G 2¾	5,8	3,0

Dimensiones en mm

MG = tamaño de diafragma

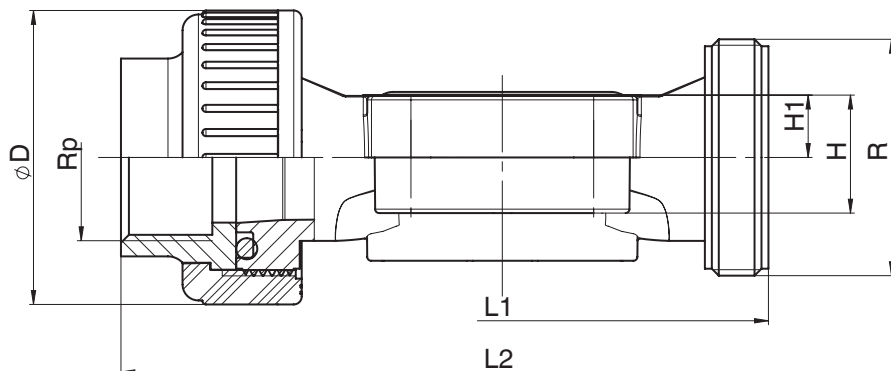
1) **Tipo de conexión**

Código 78: Enlace con manguito de inserción (para soldar a testa por infrarrojos) - DIN

2) **Material del cuerpo de la válvula**

Código 71: Interior en PP-H, gris, exterior en PP, reforzado

Código 75: Interior en PVDF / exterior en PP, reforzado

Enlace Rp (código 7R), NPT (código 3P)**Tipo de conexión enlace Rp (código 7R), NPT (código 3P)¹⁾, material del cuerpo PVC-U (código 1)²⁾**

MG	DN	NPS	øD	H	H1	L1	L2	R	Rp/NPT
20	15	1/2"	43,0	36,0	10,0	108,0	146,0	G 1	1/2
	20	3/4"	53,0	38,0	12,0	108,0	152,0	G 1¼	3/4
	25	1"	60,0	39,0	13,0	116,0	166,0	G 1½	1
25	32	1¼"	74,0	41,0	15,0	134,0	192,0	G 2	1¼
40	40	1½"	83,0	63,2	23,2	154,0	222,0	G 2¼	1½
	50	2"	103,0	63,2	23,2	184,0	266,0	G 2¾	2

Dimensiones en mm

MG = tamaño de diafragma

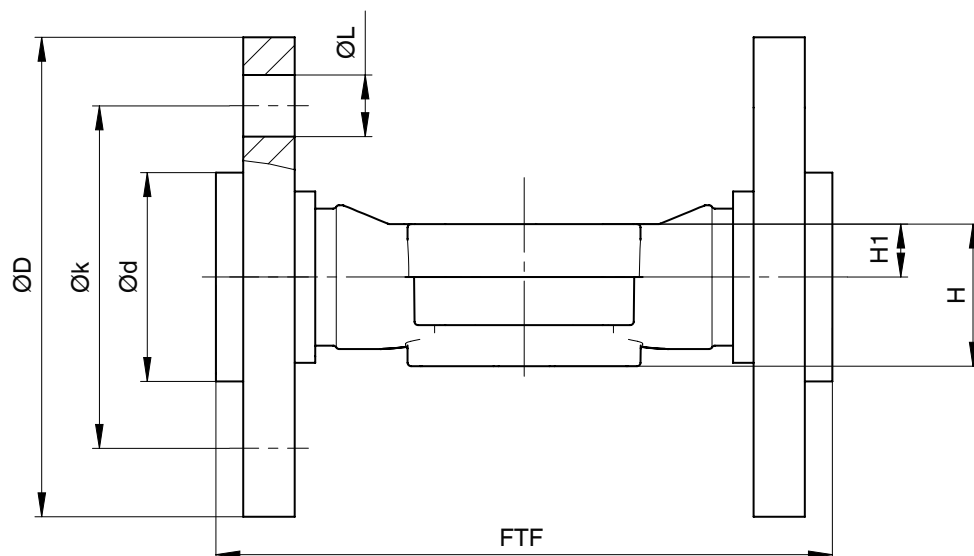
1) Tipo de conexión

Código 7R: Enlace con manguito de inserción (rosca hembra Rp) - DIN

Código 3P: Enlace con manguito de inserción (rosca hembra NPT)

2) Material del cuerpo de la válvula

Código 1: PVC-U, gris

Brida EN (código 4)**Tipo de conexión brida EN (código 4)¹⁾, material del cuerpo PVC-U (código 1)²⁾**

MG	DN	NPS	Ød	ØD	FTF	H	H1	Øk	ØL	n
20	15	1/2"	34,0	95,0	130,0	36,0	10,0	65,0	14,0	4
	20	3/4"	41,0	105,0	150,0	38,0	12,0	75,0	14,0	4
	25	1"	50,0	115,0	160,0	39,0	13,0	85,0	14,0	4
25	32	1¼"	61,0	140,0	180,0	41,0	15,0	100,0	18,0	4
40	40	1½"	73,0	150,0	200,0	63,2	23,2	110,0	18,0	4
	50	2"	90,0	165,0	230,0	63,2	23,2	125,0	18,0	4
50	65	2½"	106,0	185,0	290,0	78,8	38,8	145,0	18,0	4
80	80	3"	125,0	200,0	310,0	117,0	62,0	160,0	18,0	8
100	100	4"	150,0	220,0	350,0	140,0	75,0	180,0	18,0	8

Tipo de conexión brida EN (código 4)¹⁾, material del cuerpo PP (código 5), PVDF (código 20)²⁾

MG	DN	NPS	Ød		ØD	FTF	H	H1	Øk	ØL	n
			Material								
			5	20							
50	65	2½"	122,0	120,0	185,0	290,0	78,8	38,8	145,0	18,0	4
80	80	3"	138,0	125,0	200,0	310,0	117,0	62,0	160,0	18,0	8
100	100	4"	158,0	150,0	220,0	350,0	140,0	75,0	180,0	18,0	8

Dimensiones en mm

MG = tamaño de diafragma

n = número de tornillos

1) Tipo de conexión

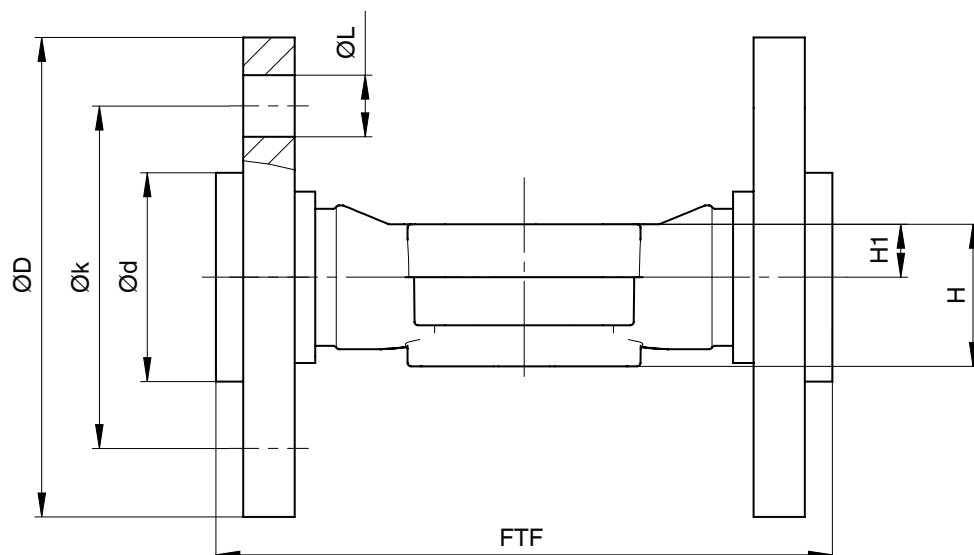
Código 4: Brida EN 1092, PN 10, forma B, longitud entre bridas FTF EN 558 serie 1, ISO 5752, serie básica 1

2) Material del cuerpo de la válvula

Código 1: PVC-U, gris

Código 5: PP, reforzado

Código 20: PVDF



Tipo de conexión brida EN (código 4)¹⁾, material del cuerpo interior/exterior (código 71, 75)²⁾

MG	DN	NPS	ød	øD	FTF	H	H1	øk	øL	n
20	15	1/2"	45,0	95,0	130,0	36,0	10,0	65,0	14,0	4
	20	3/4"	58,0	105,0	150,0	38,0	12,0	75,0	14,0	4
	25	1"	68,0	115,0	160,0	39,0	13,0	85,0	14,0	4
25	32	1¼"	78,0	140,0	180,0	41,0	15,0	100,0	18,0	4
40	40	1½"	88,0	150,0	200,0	63,2	23,2	110,0	18,0	4
	50	2"	102,0	165,0	230,0	63,2	23,2	125,0	18,0	4

Dimensiones en mm

MG = tamaño de diafragma

n = número de tornillos

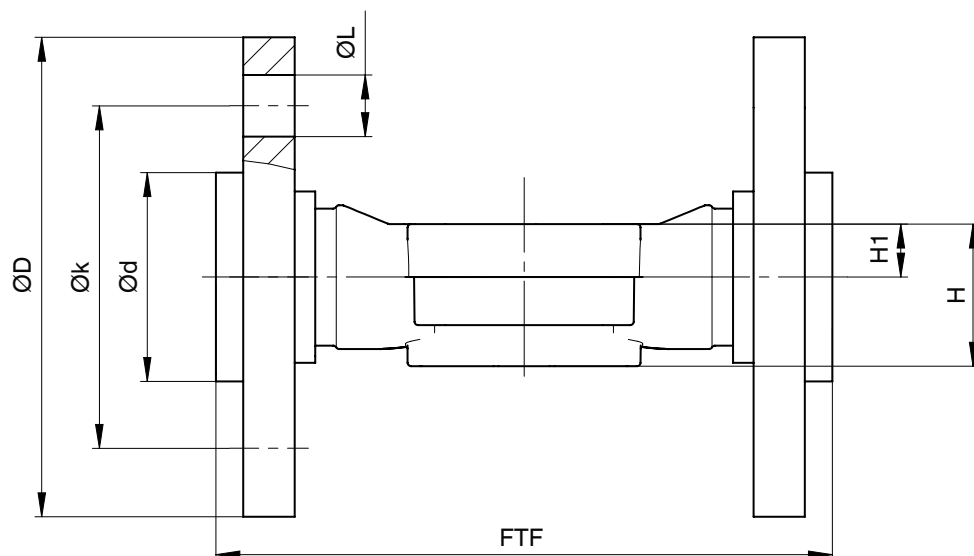
1) **Tipo de conexión**

Código 4: Brida EN 1092, PN 10, forma B, longitud entre bridas FTF EN 558 serie 1, ISO 5752, serie básica 1

2) **Material del cuerpo de la válvula**

Código 71: Interior en PP-H, gris, exterior en PP, reforzado

Código 75: Interior en PVDF / exterior en PP, reforzado

Brida ANSI Class (código 39)**Tipo de conexión brida ANSI (código 39)¹⁾, material del cuerpo PVC-U (código 1)²⁾**

MG	DN	NPS	Ød	ØD	FTF	H	H1	Øk	ØL	n
20	15	1/2"	34,0	95,0	130,0	36,0	10,0	60,0	16,0	4
	20	3/4"	41,0	105,0	150,0	38,0	12,0	70,0	16,0	4
	25	1"	50,0	115,0	160,0	39,0	13,0	79,0	16,0	4
25	32	1¼"	61,0	140,0	180,0	41,0	15,0	89,0	16,0	4
40	40	1½"	73,0	150,0	200,0	63,2	23,2	98,0	16,0	4
	50	2"	90,0	165,0	230,0	63,2	23,2	121,0	19,0	4
50	65	2½"	106,0	185,0	290,0	78,8	38,8	140,0	19,0	4
80	80	3"	125,0	200,0	310,0	117,0	62,0	152,0	19,0	4
100	100	4"	150,0	229,0	350,0	140,0	75,0	190,0	19,0	8

Tipo de conexión brida ANSI (código 39)¹⁾, material del cuerpo PP (código 5), PVDF (código 20)²⁾

MG	DN	NPS	Ød		ØD	FTF	H	H1	Øk	ØL	n
			Material								
			5	20							
50	65	2½"	122,0	120,0	185,0	290,0	78,8	38,8	140,0	19,0	4
80	80	3"	133,0	125,0	200,0	310,0	117,0	62,0	152,0	19,0	4
100	100	4"	158,0	150,0	229,0	350,0	140,0	75,0	190,0	19,0	8

Dimensiones en mm

MG = tamaño de diafragma

n = número de tornillos

1) Tipo de conexión

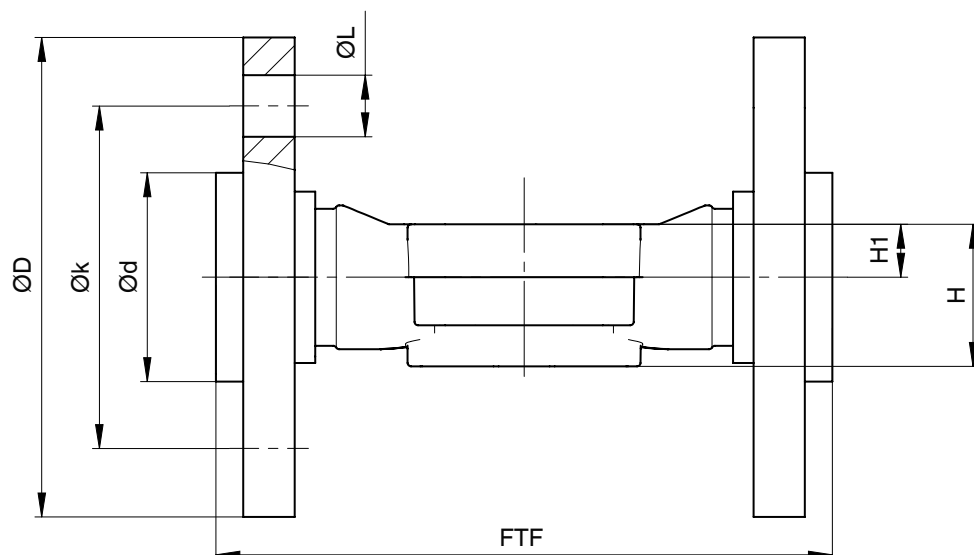
Código 39: Brida ANSI Class 125/150 RF, longitud entre bridas FTF EN 558 serie 1, ISO 5752, serie básica 1, longitud solo para forma del cuerpo D

2) Material del cuerpo de la válvula

Código 1: PVC-U, gris

Código 5: PP, reforzado

Código 20: PVDF



Tipo de conexión brida ANSI (código 39)¹⁾, material del cuerpo interior/exterior (código 71, 75)²⁾

MG	DN	NPS	ød	øD	FTF	H	H1	øk	øL	n
20	15	1/2"	45,0	95,0	130,0	36,0	10,0	60,0	16,0	4
	20	3/4"	54,0	105,0	150,0	38,0	12,0	70,0	16,0	4
	25	1"	63,0	115,0	160,0	39,0	13,0	79,0	16,0	4
25	32	1¼"	73,0	140,0	180,0	41,0	15,0	89,0	16,0	4
40	40	1½"	82,0	150,0	200,0	63,2	23,2	98,0	16,0	4
	50	2"	102,0	165,0	230,0	63,2	23,2	121,0	19,0	4

Dimensiones en mm

MG = tamaño de diafragma

n = número de tornillos

1) **Tipo de conexión**

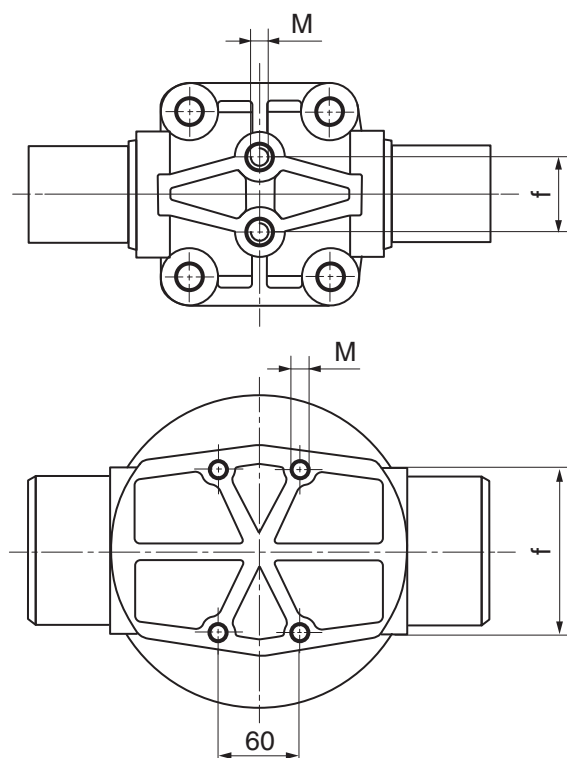
Código 39: Brida ANSI Class 125/150 RF, longitud entre bridas FTF EN 558 serie 1, ISO 5752, serie básica 1, longitud solo para forma del cuerpo D

2) **Material del cuerpo de la válvula**

Código 71: Interior en PP-H, gris, exterior en PP, reforzado

Código 75: Interior en PVDF / exterior en PP, reforzado

Fijación del cuerpo de la válvula



MG	DN	M Código de conexión 0, 4, 7, 7R, 20, 33, 39, 3M, 3T, 78	M Código de conexión 30	f
20	15 - 25	M6	M6 *	25,0
25	32	M6	M6 *	25,0
40	40 - 50	M8	M8 *	44,5
50	65	M8	M8 *	44,5
80	80	M12	1/2" **	100,0
100	100	M10	3/4" **	120,0

Dimensiones en mm, MG = tamaño del diafragma

* Rosca en pulgadas bajo petición

** Rosca métrica a petición



GEMÜ Gebr. Müller Apparatebau GmbH & Co. KG
Fritz-Müller-Straße 6-8 D-74653 Ingelfingen-Criesbach
Tel. +49 (0)7940 123-0 · info@gemue.de
www.gemu-group.com