

GEMÜ R690

Pnömatik tahrik edilen diyaframlı valf



Karakteristikler

- Birden çok nominal çapta aynı sabitleme seviyesi
- Akışı optimize edilmiş high flow valf gövdesi sayesinde kompakt sistem tasarımı
- Düşük kontrol havası tüketimi
- Düşük pilot basınç uygulamaları için modifiye edilmiş yay paketleri mevcuttur

Açıklama

GEMÜ R690 2/2 yollu diyaframlı valf, az bakım gerektiren bir diyafram aktüatörüne sahiptir ve pnömatik olarak tahrik edilir. Kumanda fonksiyonu olarak, "Yay gücüyle kapatılmış (NC)", "Yay gücüyle açılmış (NO)" ve "her iki yönden tahrikli (DA)" mevcuttur. High-glow valf gövdesi, yüksek akış hızları ile kompakt boyutlara izin verir.

Teknik ayrıntılar

- **Madde sıcaklığı:** -10 ila 80 °C
 - **Ortam sıcaklığı:** -10 ila 50 °C
 - **Çalışma basıncı:** 0 ila 10 bar
 - **Nominal genişlikler:** 1/2" (DN 15) ila 4" (DN 100)
 - **Cisim şekilleri:** Geçiş muhafazası
 - **Bağlantı türleri:** Destek | Flanş | Vidalı armatür bağlantısı
 - **Bağlantı standartları:** ANSI | ASTM | BS | DIN | EN | ISO | JIS
 - **Gövde malzemeleri:** ABS | PP, güçlendirilmiş | PP-H giriş hattı, gri / PP çıkış hattı, güçlendirilmiş | PVC-U, gri | PVDF | PVDF giriş hattı / PP çıkış hattı, güçlendirilmiş
 - **Diyafram malzemeleri:** EPDM | FKM | NBR | PTFE/EPDM
 - **Uygunluklar:** EAC | FDA | NSF
- Teknik bilgiler ilgili konfigürasyona bağlıdır



Ürün açıklaması

Kurulum



Konum	Adlandırma	Malzemeler
1	Optik konum göstergesi	PP-H kırmızı
2	Tahrik	PP-H GF %30
3	CONEXO RFID yongası - tahrik (bkz. Conexo-Info)	
4	Kontrol havası bağlantısı	Pirinç
5	Diyafram	NBR, FKM, EPDM, PTFE / EPDM tek parçalı, PTFE / EPDM iki parçalı
6	Valf gövdesi	PVC-U, gri ABS PP, güçlendirilmiş PVDF PP-H giriş hattı, gri / PP çıkış hattı, güçlendirilmiş PVDF giriş hattı / PP çıkış hattı, güçlendirilmiş
7	CONEXO RFID yongası - diyafram (bkz. Conexo-Info)	
8	CONEXO RFID yongası - gövde (bkz. Conexo-Info)	

GEMÜ CONEXO

RFID yongaların ve ilgili IT altyapısının bulunduğu valf bileşenleriyle birlikte proses güvenilirliği artar.



Her valf ve gövde, tahrik, diyaframlar ve hatta otomasyon bileşenleri gibi ilgili her valf bileşeni, serileştirme yoluyla net bir şekilde izlenebilir ve RFID okuyucu CONEXO Pen kullanılarak okunabilir. Mobil cihazlara kurulabilen CONEXO uygulaması, "Kurulum kalifikasyonu" prosesini kolaylaştırır ve iyileştirir, bakım prosesini daha şeffaf ve daha iyi belgelendirilebilir hale getirir. Bakım teknisyeni, bakım planı boyunca aktif olarak yönlendirilir ve fabrika sertifikaları, test belgeleri ve bakım geçmişleri gibi valfe atanan tüm bilgilere doğrudan erişebilir. CONEXO portalının merkezi unsur olması sayesinde tüm bilgiler toplanabilir, yönetilebilir ve işlenebilir.

GEMÜ CONEXO hakkında daha fazla bilgi şu adreste bulunabilir:

www.gemu-group.com/conexo

Sipariş

GEMÜ Conexo'nun, "CONEXO" sipariş seçeneği ile ayrıca sipariş edilmesi gerekir.

Mevcut sürümler**Valf gövdesi kullanılabilirliği****Destek**

MG	DN	Bağlantı türü kodu ¹⁾						
		0			20		30	7X
		Malzeme kodu ²⁾						
		1	5, 20	71, 75	20	71, 75	1, 4	1, 4, 71, 75
20	15	X	-	X	-	X	X	X
	20	X	-	X	-	X	X	X
	25	X	-	X	-	X	X	X
25	32	X	-	X	-	X	X	X
40	40	X	-	X	-	X	X	X
	50	X	-	X	-	X	X	X
50	65	X	X	-	X	-	X	-
80	80	X	X	-	X	-	X	-
100	100	X	X	-	X	-	X	-

MG = Diyafram boyu, X = Standart

1) **Bağlantı türü**

Kod 0: DIN destek

Kod 20: Kızılötesi alın kaynağı için rakor

Kod 30: Rakor - inç cinsinden, kaynak veya yapıştırma için, gövde malzemesine bağlı olarak

Kod 7X: Vidalı armatür bağlantısı için dişli rakor

2) **Valf gövdesi malzemesi**

Kod 1: PVC-U, gri

Kod 4: ABS

Kod 5: PP, güçlendirilmiş

Kod 20: PVDF

Kod 71: PP-H giriş hattı, gri, PP çıkış hattı, güçlendirilmiş

Kod 75: PVDF giriş hattı/PP çıkış hattı, güçlendirilmiş

Vidalı armatür bağlantısı

MG	DN	Bağlantı türü kodu ¹⁾											
		7				7R	33			3M	3T	78	
		Malzeme kodu ²⁾											
		1	4	71	75	1	1	4	1	1	71	75	
20	15	X	X	X	X	X	X	X	X	-	X	X	
	20	X	X	X	X	X	X	X	X	X	X	X	
	25	X	X	X	X	X	X	X	X	X	X	X	
25	32	X	X	X	X	X	X	X	X	X	X	X	
40	40	X	X	X	X	X	X	X	X	X	X	X	
	50	X	X	X	X	X	X	X	X	X	X	X	

MG = Diyafram boyu, X = Standart

1) Bağlantı türü

- Kod 7: Geçme parçalı vidalı armatür bağlantısı (manşon) - DIN
 Kod 7R: Geçme parçalı vidalı armatür bağlantısı (Rp dişli manşon) - DIN
 Kod 33: İnç cinsinden geçme parçalı vidalı armatür bağlantısı - BS (manşon)
 Kod 3M: İnç cinsinden geçme parçalı vidalı armatür bağlantısı - ASTM (manşon)
 Kod 3T: Geçme parçalı vidalı armatür bağlantısı - JIS (manşon)
 Kod 78: Ek parçalı vidalı armatür bağlantısı (kızılötesi alın kaynağı) - DIN

2) Valf gövdesi malzemesi

- Kod 1: PVC-U, gri
 Kod 4: ABS
 Kod 71: PP-H giriş hattı, gri, PP çıkış hattı, güçlendirilmiş
 Kod 75: PVDF giriş hattı/PP çıkış hattı, güçlendirilmiş

Flanş

MG	DN	Bağlantı türü kodu ¹⁾									
		4					39				
		Malzeme kodu ²⁾									
		1	5	20	71	75	1	5	20	71	75
20	15	X	-	-	X	X	X	-	-	X	X
	20	X	-	-	X	X	X	-	-	X	X
	25	X	-	-	X	X	X	-	-	X	X
25	32	X	-	-	X	X	X	-	-	X	X
40	40	X	-	-	X	X	X	-	-	X	X
	50	X	-	-	X	X	X	-	-	X	X
50	65	X	X	X	-	-	X	X	X	-	-
80	80	X	X	X	-	-	X	X	X	-	-
100	100	X	X	X	-	-	X	X	X	-	-

MG = Diyafram boyu, X = Standart

1) Bağlantı türü

- Kod 4: Flanş EN 1092, PN 10, Kalıp B, Uzunluk FTF EN 558 Sıra 1, ISO 5752, baz donanım 1
 Kod 39: Flanş ANSI sınıfı 125/150 RF, Uzunluk FTF EN 558 Sıra 1, ISO 5752, baz donanım 1, Uzunluk sadece D mahfaza kalıbında

2) Valf gövdesi malzemesi

- Kod 1: PVC-U, gri
 Kod 5: PP, güçlendirilmiş
 Kod 20: PVDF
 Kod 71: PP-H giriş hattı, gri, PP çıkış hattı, güçlendirilmiş
 Kod 75: PVDF giriş hattı/PP çıkış hattı, güçlendirilmiş

Kullanılabilirlik - Ürün Uyumluluğu NSF (özel fonksiyon kodu N)

MG	DN	Bağlantı türü kodu ¹⁾									Malzeme Kodu	Diyafra malzemesi (kod)
		0	4	7	7R	30	33	39	3M	3T		
20	15	X	X	X	X	X	X	X	X	-	X	X
	20	X	X	X	X	X	X	X	X	X	X	X
	25	X	X	X	X	X	X	X	X	X	X	X
25	32	X	X	X	X	X	X	X	X	X	X	X
40	40	X	X	X	X	X	X	X	X	X	X	X
	50	X	X	X	X	X	X	X	X	X	X	X
50	65	X	X	-	-	X	-	X	-	-	X	X
80	80	X	X	-	-	X	-	X	-	-	X	X
100	100	X	X	-	-	X	-	X	-	-	X	X

MG = Diyafram boyutu

1) **Bağlantı türü**

Kod 0: DIN destek

Kod 4: Flanş EN 1092, PN 10, Kalıp B, Uzunluk FTF EN 558 Sıra 1, ISO 5752, baz donanım 1

Kod 7: Geçme parçalı vidalı armatür bağlantısı (manşon) - DIN

Kod 30: Rakor - iç cinsinden, kaynak veya yapıştırma için, gövde malzemesine bağlı olarak

Kod 33: İç cinsinden geçme parçalı vidalı armatür bağlantısı - BS (manşon)

Kod 39: Flanş ANSI sınıfı 125/150 RF, Uzunluk FTF EN 558 Sıra 1, ISO 5752, baz donanım 1, Uzunluk sadece D mahfaza kalıbında

Kod 3M: İç cinsinden geçme parçalı vidalı armatür bağlantısı - ASTM (manşon)

Kod 3T: Geçme parçalı vidalı armatür bağlantısı - JIS (manşon)

Kod 7R: Geçme parçalı vidalı armatür bağlantısı (Rp dişli manşon) - DIN

Sipariş verileri

Sipariş verileri, standart konfigürasyonlara genel bir bakış sağlar.

Sipariş vermeden önce mevcudiyeti kontrol edin. Diğer konfigürasyonlar talep üzerine.

Sipariş kodları

1 Tip	Kod
Diyafıramlı valf, pnömatik tahrikli, Plastik diyafıram aktüatörü	R690

2 DN	Kod
DN 15	15
DN 20	20
DN 25	25
DN 32	32
DN 40	40
DN 50	50
DN 65	65
DN 80	80
DN 100	100

3 Mahfaza kalıbı	Kod
İki yöllü geçiş muhafazası	D

4 Bağlantı türü	Kod
Destek	
DIN destek	0
Kızılötesi alın kaynağı için rakor	20
Rakor - inç cinsinden, kaynak veya yapıştırma için, gövde malzemesine bağlı olarak	30
Vidalı armatür bağlantısı için dişli rakor	7X
Vidalı armatür bağlantısı	
Geçme parçalı vidalı armatür bağlantısı (manşon) - DIN	7
Geçme parçalı vidalı armatür bağlantısı (Rp dişli manşon) - DIN	7R
İnç cinsinden geçme parçalı vidalı armatür bağlantısı - BS (manşon)	33
İnç cinsinden geçme parçalı vidalı armatür bağlantısı - ASTM (manşon)	3M
Geçme parçalı vidalı armatür bağlantısı - JIS (manşon)	3T
Ek parçalı vidalı armatür bağlantısı (kızılötesi alın kaynağı) - DIN	78
Flanş	
Flanş EN 1092, PN 10, Kalıp B, Uzunluk FTF EN 558 Sıra 1, ISO 5752, baz donanım 1	4
Flanş ANSI sınıfı 125/150 RF, Uzunluk FTF EN 558 Sıra 1, ISO 5752, baz donanım 1, Uzunluk sadece D mahfaza kalıbında	39

5 Valf gövdesi malzemesi	Kod
PVC-U, gri	1
ABS	4
PP, güçlendirilmiş	5

5 Valf gövdesi malzemesi	Kod
PVDF	20
PP-H giriş hattı, gri, PP çıkış hattı, güçlendirilmiş	71
PVDF giriş hattı/PP çıkış hattı, güçlendirilmiş	75

6 Diyafıram malzemesi	Kod
Elastomer	
NBR	2
FKM	4
EPDM	17
EPDM	29
PTFE	
PTFE/EPDM tek parçalı	54
PTFE/EPDM iki parçalı	5M
Uyarı: PTFE/EPDM diyafıram (kod 5M) 25 diyafıram boyutundan itibaren mevcuttur.	

7 Kumanda fonksiyonu	Kod
Durma konumundayken kapalı (NC)	1
Durma konumundayken açık (NO)	2
Her iki taraftan kumandalı (DA)	3

8 Tahrik tasarımı	Kod
Tahrik boyutu EDL	EDL
Tahrik boyutu EDM	EDM
Tahrik boyutu EDN	EDN
Tahrik boyutu FDL	FDL
Tahrik boyutu FDM	FDM
Tahrik boyutu FDN	FDN
Tahrik boyutu HDL	HDL
Tahrik boyutu HDM	HDM
Tahrik boyutu HDN	HDN
JDL tahrik boyutu	JDL
JDM tahrik boyutu	JDM
JDN tahrik boyutu	JDN
Tahrik boyutu MDN	MDN
Tahrik boyutu NDN	NDN

9 Özel versiyon	Kod
NSF 61 su onayı	N

10 CONEXO	Kod
elektronik tanıma ve izlenebilirlik için bütünleşik RFID yongası	C
olmadan	

Sipariş kodları

Sipariş opsiyonu	Kod	Açıklama
1 Tip	R690	Diyaframlı valf, pnömatik tahrikli, Plastik diyafram aktüatörü
2 DN	20	DN 20
3 Mahfaza kalıbı	D	İki yönlü geçiş muhafazası
4 Bağlantı türü	7	Geçme parçalı vidalı armatür bağlantısı (manşon) - DIN
5 Valf gövdesi malzemesi	1	PVC-U, gri
6 Diyafram malzemesi	17	EPDM
7 Kumanda fonksiyonu	1	Durma konumundayken kapalı (NC)
8 Tahrik tasarımı	EDN	Tahrik boyutu EDN
9 Özel versiyon	N	NSF 61 su onayı
10 CONEXO		olmadan

Teknik veriler

Madde

İşletim maddesi: İlgili muhafaza ve diyafram malzemesinin fiziksel ve kimyasal özelliklerini olumsuz etkilemeyen agresif, nötr gaz formunda ve sıvı maddeler.

Kumanda ortamı: Doğal gazlar

Sıcaklık

Madde sıcaklığı:

Valf gövdesi malzemesi	
PVC-U, gri (kod 1)	10 – 60°C
ABS (kod 4)	-10 – 60°C
PP, güçlendirilmiş (kod 5)	5 – 80°C
PVDF (kod 20)	-10 – 80°C
Giriş hattı PP-H gri / Çıkış hattı PP, güçlendirilmiş (kod 71)	5 – 80°C
Giriş hattı PVDF / Çıkış hattı PP, güçlendirilmiş (kod 75)	-10 – 80°C

Ortam sıcaklığı:

Valf gövdesi malzemesi	
PVC-U, gri (kod 1)	10 – 50°C
ABS (kod 4)	-10 – 50°C
PP, güçlendirilmiş (kod 5)	5 – 50°C
PVDF (kod 20)	-10 – 50°C
Giriş hattı PP-H gri / Çıkış hattı PP, güçlendirilmiş (kod 71)	5 – 50°C
Giriş hattı PVDF / Çıkış hattı PP, güçlendirilmiş (kod 75)	-5 – 50°C

Kontrol maddesi sıcaklığı: 0 – 40 °C

Depolama sıcaklığı: 0 – 40 °C

Basınç

Çalışma basıncı:

MG	DN	NPS	Tahrik büyüklüğü *	Kumanda fonksiyonu	Diyafram malzemeleri	
					Elastomer	PTFE
20	15, 20, 25	1/2", 3/4", 1"	EDL	1	0 - 3	0 - 3
			EDM	1	0 - 6	0 - 6
			EDN	1	0 - 10	0 - 10
			EDN	2, 3	0 - 10	0 - 10
25	32	1 1/4"	FDL	1	0 - 3	0 - 3
			FDM	1	0 - 6	0 - 6
			FDN	1	0 - 10	0 - 10
			FDN	2, 3	0 - 10	0 - 10
40	40, 50	1 1/2", 2"	HDL	1	0 - 4	0 - 4
			HDM	1	0 - 6	0 - 6
			HDN	1	0 - 10	0 - 10
			HDN	2, 3	0 - 10	0 - 10
50	65	2 1/2"	JDL	1	0 - 3	0 - 3
			JDM	1	0 - 6	0 - 6
			JDN	1	0 - 10	0 - 10
			JDN	2, 3	0 - 10	0 - 10
80	80	3"	MDN	1, 2, 3	0 - 8	0 - 6
100	100	4"	NDN	1, 2, 3	0 - 6	0 - 4

MG = Diyafram boyutu

* Diyaframı koruyan çalışma ve vakum aralığındaki uygulamalar için daha zayıf bir yay modülüne sahip tahrik boyutları DL, DM.

Tüm basınç değerleri bar cinsinden - Aşırı yüksek basınç. Çalışma basıncı verileri, valf kapalıyken statik tek taraflı çalışma basıncı ile belirlenmiştir. Valf yuvasındaki ve dışarıya doğru sızdırmazlık, belirtilen değerler için sağlanır.

Her iki taraftaki çalışma basınçları ve istek üzerine ultra saf maddeler hakkında bilgi.

basınç kademesi:

PN 10

Basınç - sıcaklık tayini:

Valf gövdesi malzemesi		°C cinsinden sıcaklık (valf gövdesi)											
Malzemeler	Kod	-10	±0	5	10	20	25	30	40	50	60	70	80
PVC-U	1	-	-	-	10,0	10,0	10,0	8,0	6,0	3,5	1,5	-	-
ABS	4	10,0	10,0	10,0	10,0	10,0	10,0	8,0	6,0	4,0	2,0	-	-
PP	5	-	-	10,0	10,0	10,0	10,0	8,5	7,0	5,5	4,0	2,7	1,5
PP-H	71	-	-	10,0	10,0	10,0	10,0	8,5	7,0	5,5	4,0	2,7	1,5
PVDF	20	10,0	10,0	10,0	10,0	10,0	10,0	9,0	8,0	7,1	6,3	5,4	4,7
PVDF	75	10,0	10,0	10,0	10,0	10,0	10,0	9,0	8,0	7,1	6,3	5,4	4,7

Genişletilmiş sıcaklık aralıkları talep üzerine. Ortam ve madde sıcaklığı nedeniyle, valf gövdesi üzerinde yukarıda verilen değerleri aşmaması gereken bir karışık sıcaklık ayarlandığını lütfen unutmayın.

Kontrol basıncı:

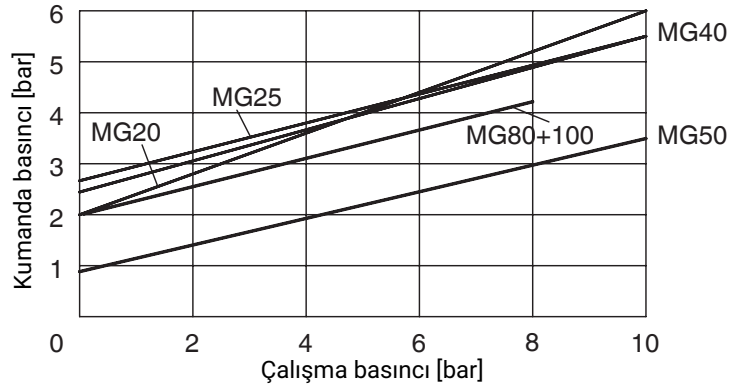
MG	DN	NPS	Tahrik büyüklüğü	Kumanda fonksiyonu	Kontrol basıncı*
20	15, 20, 25	1/2", 3/4", 1"	EDL	1	3,0 - 7,0
			EDM	1	3,8 - 7,0
			EDN	1	5,0 - 7,0
			EDN	2, 3	maks. 6,0
25	32	1 1/4"	FDL	1	2,5 - 6,0
			FDM	1	3,8 - 6,0
			FDN	1	5,0 - 7,0
			FDN	2, 3	maks. 5,5
40	40, 50	1 1/2", 2"	HDL	1	3,0 - 7,0
			HDM	1	3,8 - 6,0
			HDN	1	5,0 - 7,0
			HDN	2, 3	maks. 5,5
50	65	2 1/2"	JDL	1	3,0 - 6,0
			JDM	1	3,8 - 6,0
			JDN	1	5,5 - 7,0
			JDN	2, 3	maks. 5,0
80	80	3"	MDN	1	5,0 - 7,0
			MDN	2	maks. 5,0
			MDN	3	maks. 4,5
			NDN	1	5,5 - 7,0
100	100	4"	NDN	2	maks. 5,0
			NDN	3	maks. 4,5
			NDN	3	maks. 4,5

MG = Diyafram boyutu

*çalışma basıncına bağlı olarak gerekli kumanda basıncı için bkz. Şema

Kumanda basıncı karakteristik eğrisi DN 15 – 100 (EPDM, FPM)

Kumanda fonksiyonu 2 ve 3



Mevcut çalışma basıncının bir fonksiyonu olarak şemada gösterilen kumanda basıncı, diyaframa zarar vermeyen çalışma için bir kılavuz görevi görür.

Kv değerleri:

MG	DN	Kv değerleri
20	15	6,0
	20	10,0
	25	12,0
25	32	20,0
40	40	42,0
	50	46,0
50	65	70,0
80	80	120,0
100	100	189,0

MG = Diyafram boyutu, Kv değerleri m³/saat cinsinden

Kv değerleri DIN EN 60534 standardına göre belirlenmiştir, giriş basıncı 5 bar, Δp 1 bar, valf gövdesi malzemesi yumuşak elastomer diyafram ile PVC-U.

Diğer ürün konfigürasyonları (örneğin diğer diyafram veya gövde malzemeleri) için Kv değerleri farklı olabilir.

Genel olarak tüm diyaframlar basınç, sıcaklık, proses ve sıkıldıkları torkların etkilerine maruz kalmaktadır. Bunun sonucunda Kv değerleri standardın tolerans sınırından farklı olabilir.

Kv değeri eğrisi (supap açılımının bir fonksiyonu olarak Kv değeri), diyafram malzemesine ve kullanım süresine bağlı olarak değişiklik gösterebilir.

Dolum hacmi:

Diyafram boyutu 20	0,10 dm ³
Diyafram boyutu 25	0,20 dm ³
Diyafram boyutu 40	0,55 dm ³
Diyafram boyutu 50	1,06 dm ³
Diyafram boyutu 80	2,50 dm ³
Diyafram boyutu 100	2,50 dm ³

Ürün uygunlukları**Basıncı Ekipmanlar Yönetmeliği:**

2014/68/AB

Gıda maddesi:

FDA*
Yönetmelik (AT) No. 1935/2004
Yönetmelik (AT) No. 10/2011*

EAC:

TR CU 010/2011

İçme suyu:

NSF/ANSI*

* versiyona ve/veya işletim parametrelerine bağlı olarak

Malzemeler

Malzemeler:

Diyafraam malzemesi	O-Ring malzemesi
PTFE	FKM
NBR	EPDM
FKM	FKM
EPDM	EPDM

Mekanik Veriler

Ağırlık:

Tahrik

MG	Tahrik boyutu	Kumanda fonksiyonu	Ağırlık
20	EDL, EDM, EDN	1	0,7
	EDL, EDM, EDN	2 + 3	0,5
25	FDL, FDM, FDN	1	1,6
	FDL, FDM, FDN	2 + 3	1,0
40	HDL, HDM, HDN	1	3,5
	HDL, HDM, HDN	2 + 3	2,0
50	JDL, JDM, JDN	1	5,7
	JDL, JDM, JDN	2 + 3	3,8
80	MDN	1	11,3
	MDN	2 + 3	8,1
100	NDN	1	11,5
	NDN	2 + 3	9,4

MG = Diyafram boyutu, ağırlıklar kg cinsinden

Valf gövdesi

MG	DN	Destek		Vidalı armatür bağlantısı				Flanş
		Bağlantı türü kodu						
		0, 30	20	3P, 7, 7R	33	3M, 3T	78	
20	15	0,12	0,10	0,17	0,24	0,26	0,27	0,67
	20	0,13	0,12	0,21	0,28	0,30	0,36	0,84
	25	0,16	0,14	0,26	0,33	0,38	0,37	1,28
25	32	0,22	0,18	0,40	0,70	0,73	0,63	1,89
40	40	0,50	0,40	0,73	0,83	0,93	1,13	2,36
	50	0,57	0,47	1,00	1,40	1,50	1,60	3,08
50	65	0,92	3,57	-	-	-	-	3,20
80	80	4,00	3,30	-	-	-	-	6,70
100	100	4,40	4,00	-	-	-	-	8,20

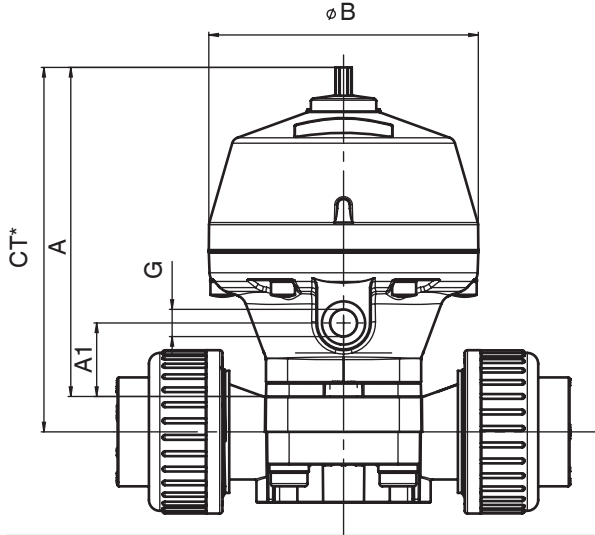
MG = Diyafram boyutu
kg cinsinden ağırlıklar

Montaj konumu:

istenen şekilde

Akış yönü:

istenen şekilde

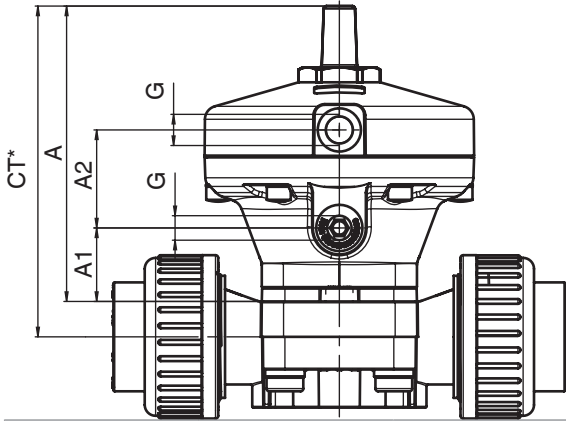
Boyutlar**Aktüatör boyutları****Aktüatör kumanda fonksiyonu 1**

MG	DN	Tahrik boyutu	Ø B	A	A1	G
20	15 - 25	EDL, EDM, EDN	100,0	119,0	27,0	G 1/4
25	32	FDL, FDM, FDN	130,0	145,0	28,0	G 1/4
40	40 - 50	HDL, HDM, HDN	170,0	198,0	52,0	G 1/4
50	65	JDL, JDM, JDN	211,0	245,0	90,0	G 1/4
80	80	MDN	260,0	317,0	127,0	G 1/4
100	100	NDN	260,0	349,0	149,0	G 1/4

mm cinsinden boyutlar

MG = Diyafram boyutu

* CT = A + H1 (bkz. gövde boyutları)

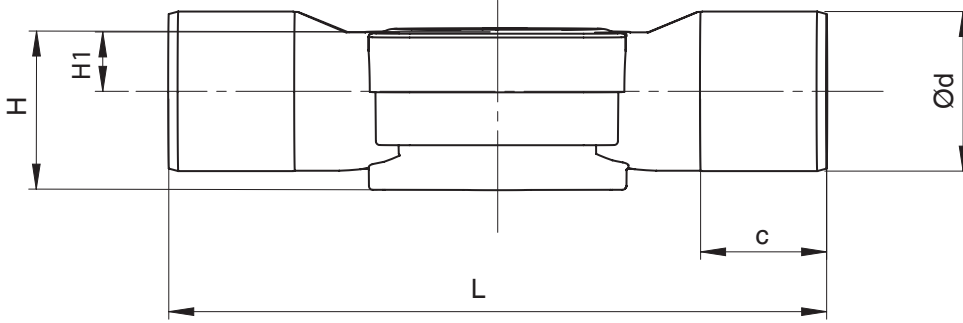
Aktüatör kumanda fonksiyonu 2 ve 3

MG	DN	Tahrik boyutu	A	A1	A2	G
20	15 - 25	EDL, EDM, EDN	109,0	27,0	36,0	G 1/4
25	32	FDL, FDM, FDN	123,0	28,0	46,0	G 1/4
40	40 - 50	HDL, HDM, HDN	163,0	52,0	55,0	G 1/4
50	65	JDL, JDM, JDN	206,0	90,0	48,0	G 1/4
80	80	MDN	270,0	127,0	41,0	G 1/4
100	100	NDN	307,0	149,0	46,0	G 1/4

mm cinsinden boyutlar

MG = Diyafram boyutu

* CT = A + H1 (bkz. gövde boyutları)

Gövde boyutları**Rakor DIN / inç (kod 0, 30)**

Rakor bağlantı türü - DIN (kod 0)¹⁾, Gövde malzemesi PVC-U (kod 1), PP (kod 5), PVDF (kod 20), Giriş / çıkış hattı (kod 71, 75)²⁾

MG	DN	NPS	c			ød	H			H1	L
			Malzeme				Malzeme				
			1	5, 20	71, 75		1	5, 20	71, 75		
20	15	1/2"	16,0	-	18,0	20,0	36,0	-	36,0	10,0	124,0
	20	3/4"	19,0	-	19,0	25,0	38,0	-	38,0	12,0	144,0
	25	1"	22,0	-	22,0	32,0	39,0	-	39,0	13,0	154,0
25	32	1¼"	32,0	-	32,0	40,0	41,0	-	41,0	15,0	174,0
40	40	1½"	35,0	-	26,0	50,0	63,2	-	63,2	23,2	194,0
	50	2"	38,0	-	33,0	63,0	63,2	-	63,2	23,2	224,0
50	65	2½"	46,0	46,0	-	75,0	78,8	78,8	-	38,8	284,0
80	80	3"	51,0	51,0	-	90,0	117,0	117,0	-	62,0	300,0
100	100	4"	61,0	61,0	-	110,0	140,0	140,0	-	75,0	340,0

Rakor bağlantı türü - inç (kod 30)¹⁾, Gövde malzemesi PVC-U (kod 1), ABS (kod 4)²⁾

MG	DN	NPS	c	ød	H	H1	L
20	15	1/2"	24,0	21,4	36,0	10,0	141,0
	20	3/4"	27,0	26,7	38,0	12,0	144,0
	25	1"	30,0	33,6	39,0	13,0	154,0
25	32	1¼"	33,0	42,2	41,0	15,0	174,0
40	40	1½"	35,0	48,3	63,2	23,2	194,0
	50	2"	40,0	60,3	63,2	23,2	224,0
50	65	2½"	46,0	73,0	78,8	38,8	284,0
80	80	3"	51,0	88,9	117,0	62,0	300,0
100	100	4"	61,0	114,3	140,0	75,0	340,0

mm cinsinden boyutlar

MG = Diyafram boyutu

1) **Bağlantı türü**

Kod 0: DIN destek

Kod 30: Rakor - inç cinsinden, kaynak veya yapıştırma için, gövde malzemesine bağlı olarak

2) **Valf gövdesi malzemesi**

Kod 1: PVC-U, gri

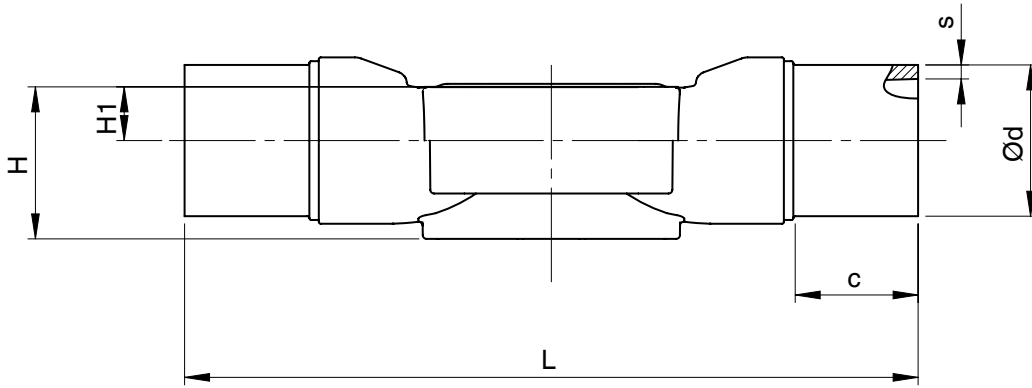
Kod 4: ABS

Kod 5: PP, güçlendirilmiş

Kod 20: PVDF

Kod 71: PP-H giriş hattı, gri, PP çıkış hattı, güçlendirilmiş

Kod 75: PVDF giriş hattı/PP çıkış hattı, güçlendirilmiş

Kızıl berisi rakor (kod 20)**Kızıl berisi rakor bağlantı türü (kod 20)¹⁾, giriş / çıkış hattı gövde malzemesi (kod 71, 75)²⁾**

MG	DN	NPS	c	ød	H	H1	L	s	
								Malzeme	
								71	75
20	15	1/2"	33,0	20,0	36,0	10,0	154,0	1,9	1,9
	20	3/4"	33,0	25,0	38,0	12,0	154,0	2,3	1,9
	25	1"	33,0	32,0	39,0	13,0	154,0	2,9	2,4
25	32	1¼"	33,0	40,0	41,0	15,0	194,0	3,7	2,4
40	40	1½"	33,0	50,0	63,2	23,2	194,0	4,6	3,0
	50	2"	33,0	63,0	63,2	23,2	224,0	5,8	3,0

Kızıl berisi rakor bağlantı türü (kod 20)¹⁾, Gövde malzemesi PVDF (kod 20)²⁾

MG	DN	NPS	c	ød	H	H1	L	s
50	65	2½"	43,0	75,0	78,8	38,8	284,0	3,6
80	80	3"	51,0	90,0	117,0	62,0	300,0	4,3
100	100	4"	59,0	110,0	140,0	75,0	340,0	5,3

mm cinsinden boyutlar

MG = Diyafram boyutu

1) Bağlantı türü

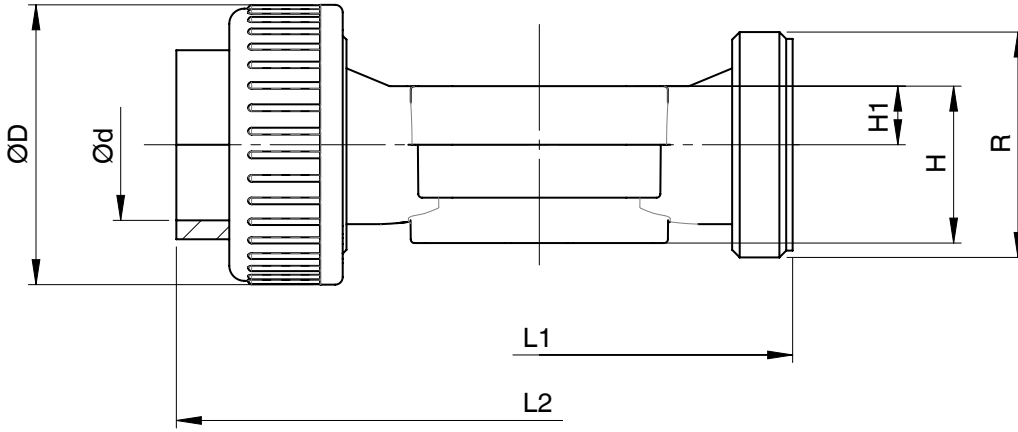
Kod 20: Kızılötesi alın kaynağı için rakor

2) Valf gövdesi malzemesi

Kod 20: PVDF

Kod 71: PP-H giriş hattı, gri, PP çıkış hattı, güçlendirilmiş

Kod 75: PVDF giriş hattı/PP çıkış hattı, güçlendirilmiş

Vidalı armatür bağlantısı - DIN (kod 7)

Vidalı armatür bağlantısı bağlantı türü (kod 7)¹⁾, Gövde malzemesi PVC-U (kod 1), ABS (kod 4), Giriş / çıkış hattı (kod 71, 75)²⁾, diyafram boyutları 20 – 40

MG	DN	NPS	ød	øD	H	H1	L1	L2				R
								Malzeme				
								1	4	71	75	
20	15	1/2"	20,0	43,0	36,0	10,0	108,0	146,0	150,0	143,0	146,0	G 1
	20	3/4"	25,0	53,0	38,0	12,0	108,0	152,0	156,0	146,0	150,0	G 1¼
	25	1"	32,0	60,0	39,0	13,0	116,0	166,0	170,0	158,0	162,0	G 1½
25	32	1¼"	40,0	74,0	41,0	15,0	134,0	192,0	196,0	181,0	184,0	G 2
40	40	1½"	50,0	83,0	63,2	23,2	154,0	222,0	222,0	207,0	210,0	G 2¼
	50	2"	63,0	103,0	63,2	23,2	184,0	266,0	266,0	245,0	248,0	G 2¾

mm cinsinden boyutlar

MG = Diyafram boyutu

1) **Bağlantı türü**

Kod 7: Geçme parçalı vidalı armatür bağlantısı (manşon) - DIN

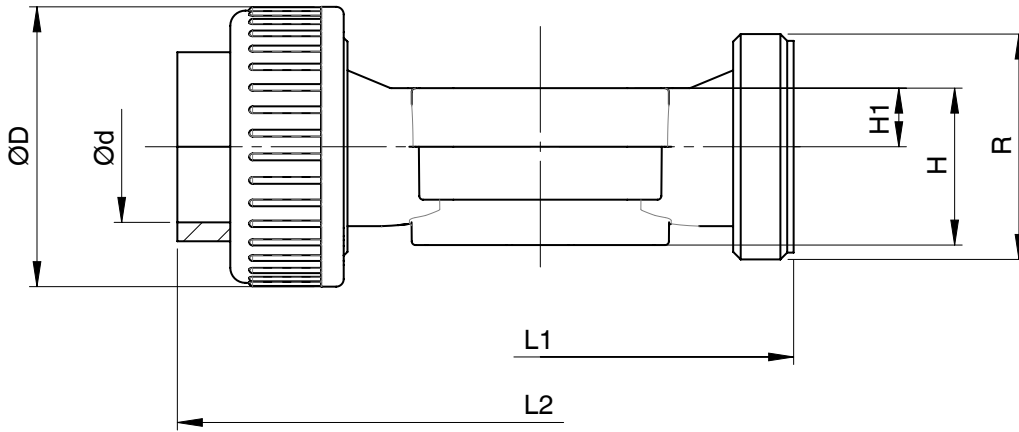
2) **Valf gövdesi malzemesi**

Kod 1: PVC-U, gri

Kod 4: ABS

Kod 71: PP-H giriş hattı, gri, PP çıkış hattı, güçlendirilmiş

Kod 75: PVDF giriş hattı/PP çıkış hattı, güçlendirilmiş

Vidalı armatür bağlantısı - inç (kod 33, 3M, 3T)**Vidalı armatür bağlantısı bağlantı türü - inç (kod 33, 3M, 3T)¹⁾, Gövde malzemesi PVC-U (kod 1)²⁾, diyafram boyutları 20 - 40**

MG	DN	NPS	ød			øD			H	H1	L1	L2			R	
			Bağlantı türü			Bağlantı türü						Bağlantı türü			Bağlantı türü	
			33	3M	3T	33, 3M	3T	33				3M	3T	33, 3M	3T	
20	15	1/2"	21,4	21,4	22,0	43,0	53,0 *	36,0	10,0	108,0	146,0	158,0	152,0	G 1	G 1¼ *	
	20	3/4"	26,8	26,7	26,0	53,0	53,0	38,0	12,0	108,0	152,0	164,0	152,0	G 1¼	G 1¼	
	25	1"	33,6	33,5	32,0	60,0	60,0	39,0	13,0	116,0	166,0	180,0	166,0	G 1½	G 1½	
25	32	1¼"	42,3	42,2	38,0	74,0	74,0	41,0	15,0	134,0	192,0	204,0	192,0	G 2	G 2	
40	40	1½"	48,3	48,3	48,0	83,0	83,0	63,2	23,2	154,0	222,0	230,0	222,0	G 2¼	G 2¼	
	50	2"	60,4	60,4	60,0	103,0	103,0	63,2	23,2	184,0	264,0	266,0	266,0	G 2¾	G 2¾	

BS bağlantı türü (kod 33)¹⁾, Gövde malzemesi ABS (kod 4)²⁾

MG	DN	NPS	ød	øD	H	H1	L1	L2	R
20	15	1/2"	21,4	43,0	36,0	10,0	108,0	150,0	G 1
	20	3/4"	26,8	53,0	38,0	12,0	108,0	156,0	G 1¼
	25	1"	33,6	60,0	39,0	13,0	116,0	170,0	G 1½
25	32	1¼"	42,3	74,0	41,0	15,0	134,0	198,0	G 2
40	40	1½"	48,3	83,0	63,2	23,2	154,0	220,0	G 2¼
	50	2"	60,4	103,0	63,2	23,2	184,0	264,0	G 2¾

mm cinsinden boyutlar

MG = Diyafram boyutu

* Geçme parça, DN 20 valf gövdesi gerektirir

1) Bağlantı türü

Kod 33: İnç cinsinden geçme parçalı vidalı armatür bağlantısı - BS (manşon)

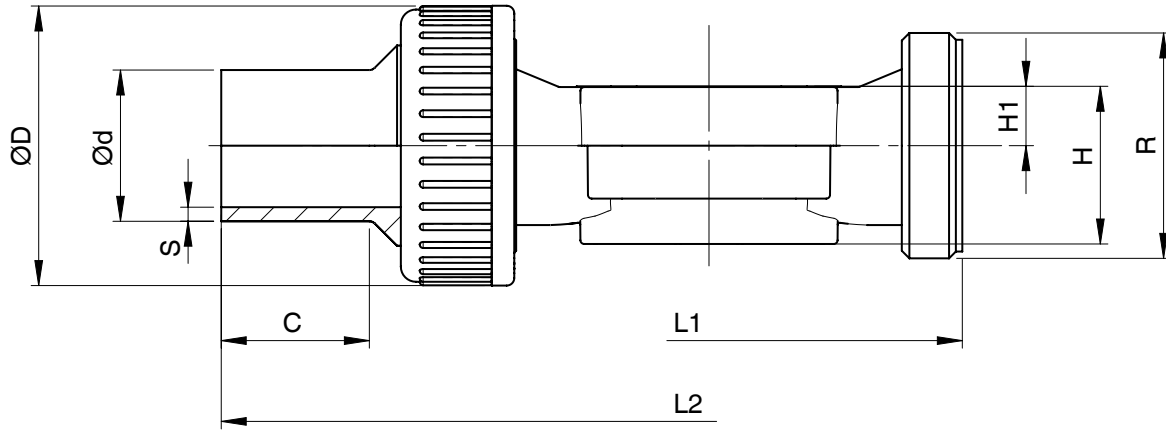
Kod 3M: İnç cinsinden geçme parçalı vidalı armatür bağlantısı - ASTM (manşon)

Kod 3T: Geçme parçalı vidalı armatür bağlantısı - JIS (manşon)

2) Valf gövdesi malzemesi

Kod 1: PVC-U, gri

Kod 4: ABS

Vidalı armatür bağlantısı - DIN, kızıl berisi alın kaynağı (kod 78)**Kızıl berisi rakor bağlantı türü - DIN, kızıl berisi alın kaynağı (kod 78) ¹⁾, Gövde malzemeleri giriş / çıkış hattı (kod 71, 75) ²⁾**

MG	DN	NPS	c	ød	øD	H	H1	L1	L2	R	s	
											Malzeme	
											71	75
20	15	1/2"	36,0	20,0	43,0	36,0	10,0	108,0	214,0	G 1	1,9	1,9
	20	3/4"	37,0	25,0	53,0	38,0	12,0	108,0	220,0	G 1¼	2,3	1,9
	25	1"	39,0	32,0	60,0	39,0	13,0	116,0	234,0	G 1½	2,9	2,4
25	32	1¼"	39,0	40,0	74,0	41,0	15,0	134,0	258,0	G 2	3,7	2,4
40	40	1½"	43,0	50,0	83,0	63,2	23,2	154,0	284,0	G 2¼	4,6	3,0
	50	2"	43,0	63,0	103,0	63,2	23,2	184,0	320,0	G 2¾	5,8	3,0

mm cinsinden boyutlar

MG = Diyafram boyutu

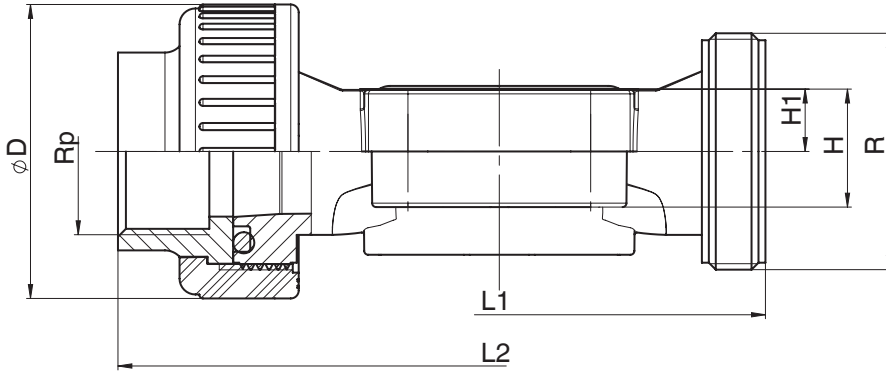
1) Bağlantı türü

Kod 78: Ek parçalı vidalı armatür bağlantısı (kızılötesi alın kaynağı) - DIN

2) Valf gövdesi malzemesi

Kod 71: PP-H giriş hattı, gri, PP çıkış hattı, güçlendirilmiş

Kod 75: PVDF giriş hattı/PP çıkış hattı, güçlendirilmiş

Rp vidalı armatür bağlantısı (kod 7R)**Rp vidalı armatür bağlantısı bağlantı türü (kod 7R), Gövde malzemesi PVC-U (kod 1) ¹⁾**

MG	DN	NPS	øD	H	H1	L1	L2	R	Rp
20	15	1/2"	43,0	36,0	10,0	108,0	146,0	G 1	1/2
	20	3/4"	53,0	38,0	12,0	108,0	152,0	G 1¼	3/4
	25	1"	60,0	39,0	13,0	116,0	166,0	G 1½	1
25	32	1¼"	74,0	41,0	15,0	134,0	192,0	G 2	1¼
40	40	1½"	83,0	63,2	23,2	154,0	222,0	G 2¼	1½
	50	2"	103,0	63,2	23,2	184,0	266,0	G 2¾	2

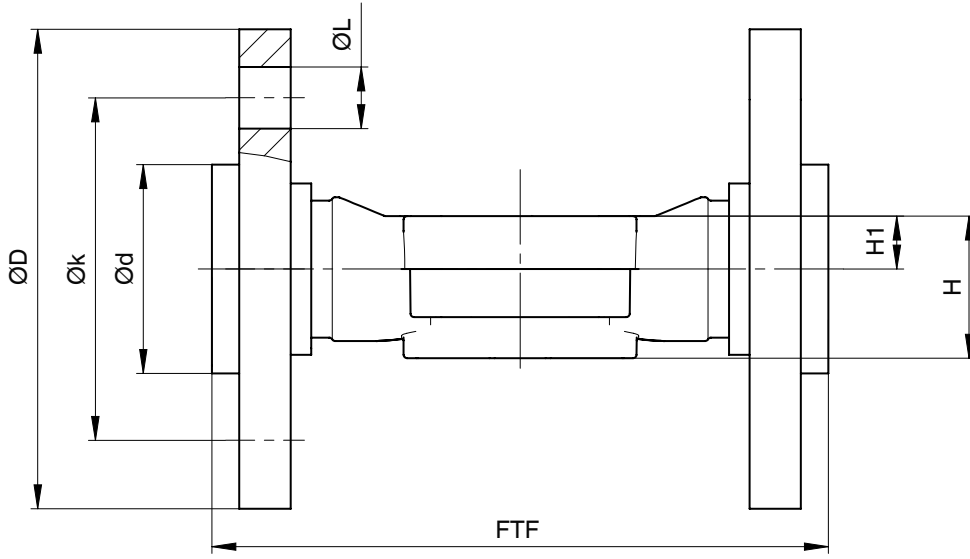
mm cinsinden boyutlar

MG = Diyafram boyutu

1) Valf gövdesi malzemesi

Kod 1: PVC-U, gri

Rp vidalı armatür bağlantısı (kod 7R) [21]

Flanş EN (kod 4)**Flanş EN bağlantı türü (kod 4)¹⁾, Gövde malzemeleri PVC-U (kod 1)²⁾**

MG	DN	NPS	ød	øD	FTF	H	H1	øk	øL	n
20	15	1/2"	34,0	95,0	130,0	36,0	10,0	65,0	14,0	4
	20	3/4"	41,0	105,0	150,0	38,0	12,0	75,0	14,0	4
	25	1"	50,0	115,0	160,0	39,0	13,0	85,0	14,0	4
25	32	1¼"	61,0	140,0	180,0	41,0	15,0	100,0	18,0	4
40	40	1½"	73,0	150,0	200,0	63,2	23,2	110,0	18,0	4
	50	2"	90,0	165,0	230,0	63,2	23,2	125,0	18,0	4
50	65	2½"	106,0	185,0	290,0	78,8	38,8	145,0	18,0	4
80	80	3"	125,0	200,0	310,0	117,0	62,0	160,0	18,0	8
100	100	4"	150,0	220,0	350,0	140,0	75,0	180,0	18,0	8

Flanş EN bağlantı türü (kod 4)¹⁾, Gövde malzemeleri PP (kod 5), PVDF (kod 20)²⁾

MG	DN	NPS	ød		øD	FTF	H	H1	øk	øL	n
			Malzeme								
			5	20							
50	65	2½"	122,0	120,0	185,0	290,0	78,8	38,8	145,0	18,0	4
80	80	3"	138,0	125,0	200,0	310,0	117,0	62,0	160,0	18,0	8
100	100	4"	158,0	150,0	220,0	350,0	140,0	75,0	180,0	18,0	8

mm cinsinden boyutlar

MG = Diyafram boyutu

n = Cıvata sayısı

1) Bağlantı türü

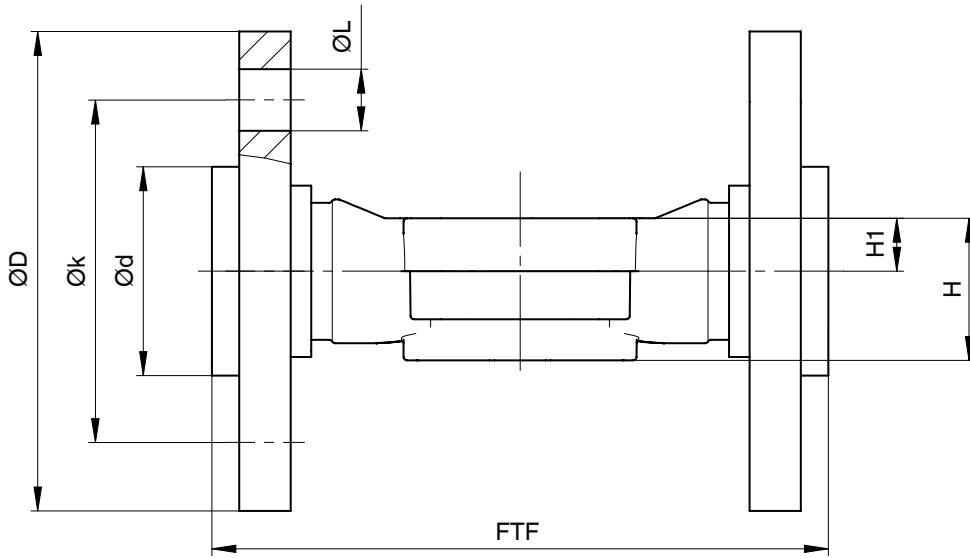
Kod 4: Flanş EN 1092, PN 10, Kalıp B, Uzunluk FTF EN 558 Sıra 1, ISO 5752, baz donanım 1

2) Valf gövdesi malzemesi

Kod 1: PVC-U, gri

Kod 5: PP, güçlendirilmiş

Kod 20: PVDF



Flanş EN bağlantı türü (kod 4)¹⁾, Giriş / çıkış hattı gövde malzemesi (kod 71, 75)²⁾

MG	DN	NPS	ød	øD	FTF	H	H1	øk	øL	n
20	15	1/2"	45,0	95,0	130,0	36,0	10,0	65,0	14,0	4
	20	3/4"	58,0	105,0	150,0	38,0	12,0	75,0	14,0	4
	25	1"	68,0	115,0	160,0	39,0	13,0	85,0	14,0	4
25	32	1¼"	78,0	140,0	180,0	41,0	15,0	100,0	18,0	4
40	40	1½"	88,0	150,0	200,0	63,2	23,2	110,0	18,0	4
	50	2"	102,0	165,0	230,0	63,2	23,2	125,0	18,0	4

mm cinsinden boyutlar

MG = Diyafram boyutu

n = Cıvata sayısı

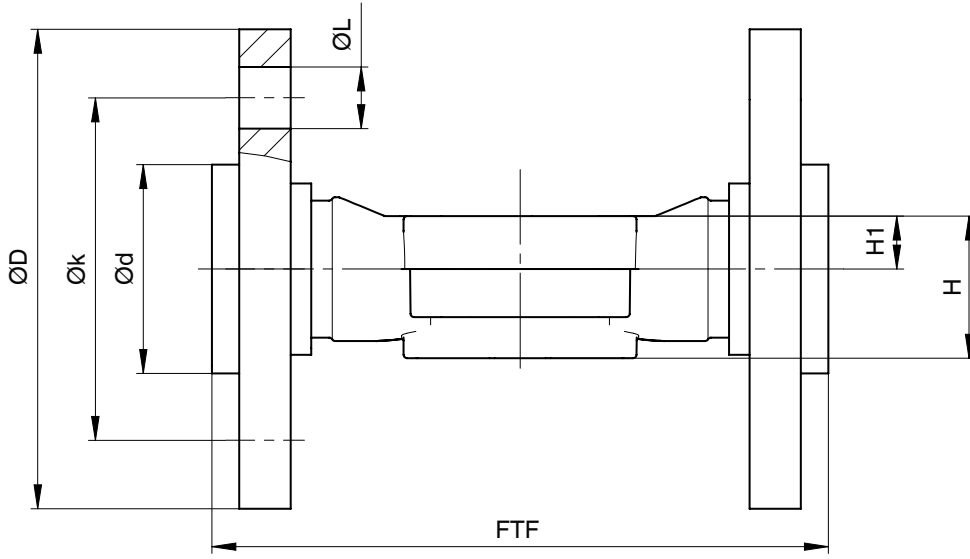
1) **Bağlantı türü**

Kod 4: Flanş EN 1092, PN 10, Kalıp B, Uzunluk FTF EN 558 Sıra 1, ISO 5752, baz donanım 1

2) **Valf gövdesi malzemesi**

Kod 71: PP-H giriş hattı, gri, PP çıkış hattı, güçlendirilmiş

Kod 75: PVDF giriş hattı/PP çıkış hattı, güçlendirilmiş

Flanş ANSI sınıfı (kod 39)**Flanş ANSI bağlantı türü (kod 39)¹⁾, Gövde malzemesi PVC-U (kod 1)²⁾**

MG	DN	NPS	Ød	ØD	FTF	H	H1	Øk	ØL	n
20	15	1/2"	34,0	95,0	130,0	36,0	10,0	60,0	16,0	4
	20	3/4"	41,0	105,0	150,0	38,0	12,0	70,0	16,0	4
	25	1"	50,0	115,0	160,0	39,0	13,0	79,0	16,0	4
25	32	1¼"	61,0	140,0	180,0	41,0	15,0	89,0	16,0	4
40	40	1½"	73,0	150,0	200,0	63,2	23,2	98,0	16,0	4
	50	2"	90,0	165,0	230,0	63,2	23,2	121,0	19,0	4
50	65	2½"	106,0	185,0	290,0	78,8	38,8	140,0	19,0	4
80	80	3"	125,0	200,0	310,0	117,0	62,0	152,0	19,0	4
100	100	4"	150,0	229,0	350,0	140,0	75,0	190,0	19,0	8

Flanş ANSI bağlantı türü (kod 39)¹⁾, Gövde malzemesi PP (kod 5), PVDF (kod 20)²⁾

MG	DN	NPS	Ød		ØD	FTF	H	H1	Øk	ØL	n
			Malzeme								
			5	20							
50	65	2½"	122,0	120,0	185,0	290,0	78,8	38,8	140,0	19,0	4
80	80	3"	133,0	125,0	200,0	310,0	117,0	62,0	152,0	19,0	4
100	100	4"	158,0	150,0	229,0	350,0	140,0	75,0	190,0	19,0	8

mm cinsinden boyutlar

MG = Diyafram boyutu

n = Cıvata sayısı

1) Bağlantı türü

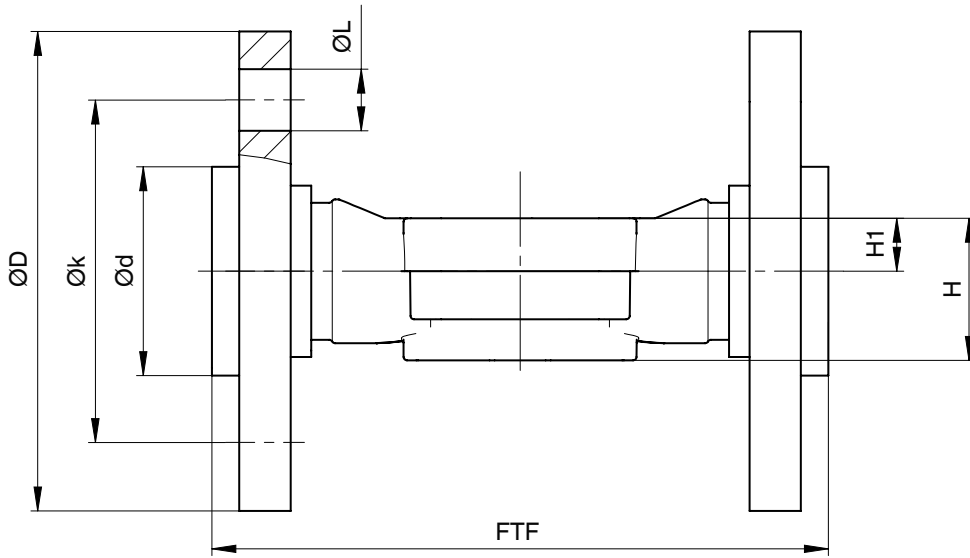
Kod 39: Flanş ANSI sınıfı 125/150 RF, Uzunluk FTF EN 558 Sıra 1, ISO 5752, baz donanım 1, Uzunluk sadece D mahfaza kalıbında

2) Valf gövdesi malzemesi

Kod 1: PVC-U, gri

Kod 5: PP, güçlendirilmiş

Kod 20: PVDF



Flanş ANSI bağlantı türü (kod 39)¹⁾, Giriş / çıkış hattı gövde malzemesi (kod 71, 75)²⁾

MG	DN	NPS	ød	øD	FTF	H	H1	øk	øL	n
20	15	1/2"	45,0	95,0	130,0	36,0	10,0	60,0	16,0	4
	20	3/4"	54,0	105,0	150,0	38,0	12,0	70,0	16,0	4
	25	1"	63,0	115,0	160,0	39,0	13,0	79,0	16,0	4
25	32	1¼"	73,0	140,0	180,0	41,0	15,0	89,0	16,0	4
40	40	1½"	82,0	150,0	200,0	63,2	23,2	98,0	16,0	4
	50	2"	102,0	165,0	230,0	63,2	23,2	121,0	19,0	4

mm cinsinden boyutlar

MG = Diyafram boyutu

n = Cıvata sayısı

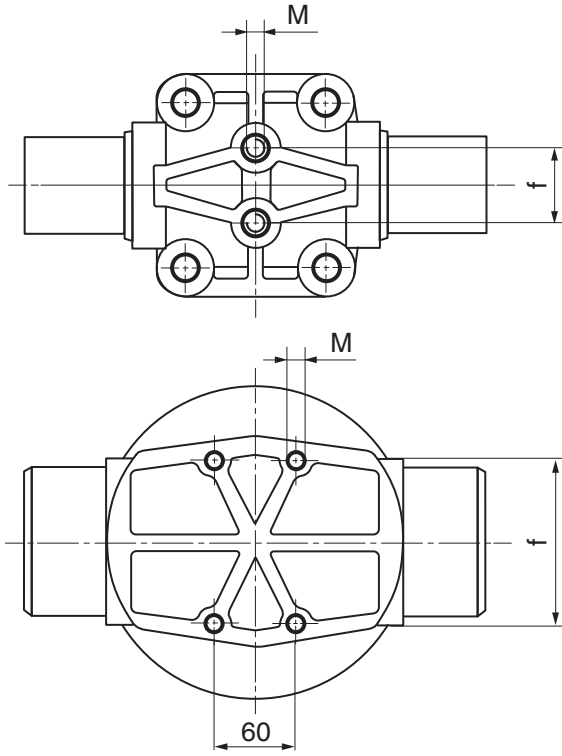
1) **Bağlantı türü**

Kod 39: Flanş ANSI sınıfı 125/150 RF, Uzunluk FTF EN 558 Sıra 1, ISO 5752, baz donanım 1, Uzunluk sadece D mahfaza kalıbında

2) **Valf gövdesi malzemesi**

Kod 71: PP-H giriş hattı, gri, PP çıkış hattı, güçlendirilmiş

Kod 75: PVDF giriş hattı/PP çıkış hattı, güçlendirilmiş

Valf gövde sabitlemesi

MG	DN	M Bağlantı kodu 0, 4, 7, 7R, 20, 33, 39, 3M, 3T, 78	M Bağlantı kodu 30	f
20	15 - 25	M6	M6 *	25,0
25	32	M6	M6 *	25,0
40	40 - 50	M8	M8 *	44,5
50	65	M8	M8 *	44,5
80	80	M12	1/2" **	100,0
100	100	M10	3/4" **	120,0

ölçüler mm cinsinden, MG = Diyafram boyutu

* İnç dişler talep üzerine

** Metrik dişler talep üzerine



GEMÜ Gebr. Müller Apparatebau GmbH & Co. KG
Fritz-Müller-Straße 6-8 D-74653 Ingelfingen-Criesbach
Tel. +49 (0)7940 123-0 · info@gemue.de
www.gemu-group.com