

## Austausch des Ersatzteil-Sets SKV

Steuerfunktion 1, DN 15 - 50

## Replacement of spare parts kit SKV

Control function 1, DN 15 - 50

- DE ORIGINAL MONTAGEANLEITUNG
- GB ASSEMBLY INSTRUCTIONS



# Inhaltsverzeichnis

1	<b>Allgemeine Hinweise</b>	2
2	<b>Bestelldaten</b>	3
3	<b>Bestandteile</b>	3
	<b>Ersatzteil-Set SKV</b>	4
4	<b>Geräteaufbau</b>	4
5	<b>Demontage</b>	6
5.1	Demontage Antrieb von Ventilkörper	6
5.2	Demontage Antriebsoberteil	6
6	<b>Auswechseln des Ersatzteil-Sets SKV</b>	8
6.1	Set-Komponenten	8
6.2	Explosionsdarstellung	8
6.3	Auswechseln des Ersatzteil-Sets	9
7	<b>Montage</b>	10
7.1	Montage Antriebsoberteil	10
7.2	Montage Antrieb auf Ventilkörper	11
8	<b>Entsorgung</b>	11

# 1 Allgemeine Hinweise

## ⚠️ WARNUNG

### Unter Druck stehende Armaturen!

- Gefahr von schwersten Verletzungen oder Tod!
- Nur an druckloser Anlage arbeiten.

## ⚠️ WARNUNG

### Haube steht unter Federdruck!

- Gefahr von schwersten Verletzungen oder Tod!
- Antrieb nur unter Presse öffnen.

## ⚠️ WARNUNG



### Aggressive Chemikalien!

- Verätzungen!
- Montage nur mit geeigneter Schutzausrüstung.

## ⚠️ VORSICHT



### Heiße Anlagenteile!

- Verbrennungen!
- Nur an abgekühlter Anlage arbeiten.

## ⚠️ VORSICHT

### Ventil nicht als Trittstufe oder Aufstiegshilfe benutzen!

- Gefahr des Abrutschens / der Beschädigung des Ventils.

## VORSICHT

### Maximal zulässigen Druck nicht überschreiten!

- Eventuell auftretende Druckstöße (Wasserschläge) durch Schutzmaßnahmen vermeiden.



Einbau- und Montageanleitung GEMÜ 532 beachten!

## 2 Bestelldaten

Ventiltyp	Code
GEMÜ 532	532

Set	Code
Ersatzteil-Set ventileitig	SKV

Sitzdichtung	Code
PTFE	5
PTFE glasfaserverstärkt	5G

Bei Verwendung von anderen Sitzdichtungen bitte Rücksprache mit GEMÜ halten

Steuerfunktion	Code
Federkraft geschlossen (NC)	1

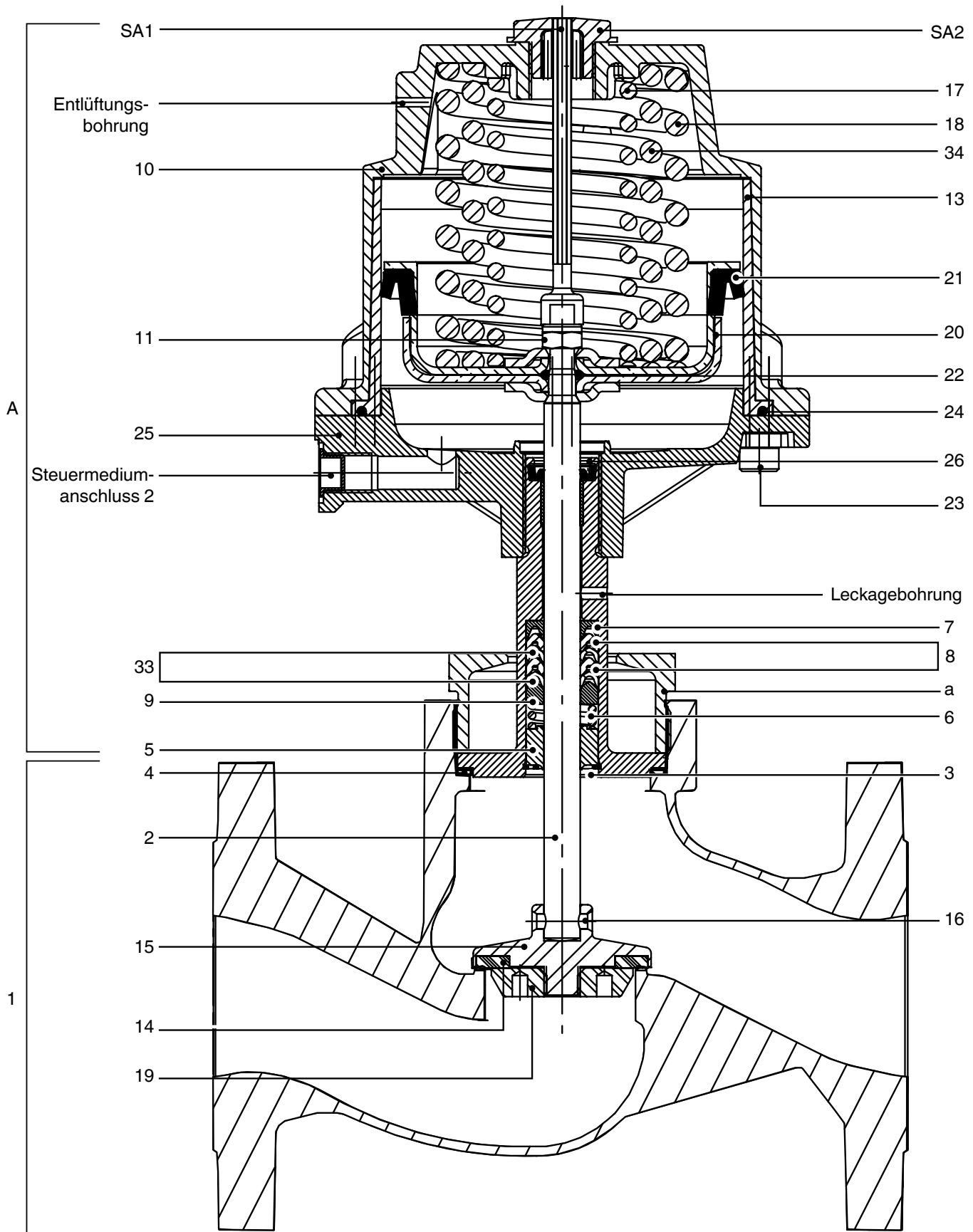
Antriebsgröße	Durchfluss	Code
Antrieb 0 Kolben ø 50 mm	gegen den Teller	0
Antrieb 1 Kolben ø 70 mm	gegen den Teller	1
Antrieb 2 Kolben ø 120 mm	gegen den Teller	2
Antrieb 3 Kolben ø 50 mm	mit dem Teller	3
Antrieb 4 Kolben ø 70 mm	mit dem Teller	4

Bestellbeispiel	532	25	SKV	5	1	1
Typ	532					
Nennweite		25				
Set (Code)			SKV			
Sitzdichtung (Code)				5		
Steuerfunktion (Code)					1	
Antriebsgröße (Code)						1

## 3 Bestandteile Ersatzteil-Set SKV

Pos.	Stück	Benennung
3	1	Sicherungsring
4	1	Dichtring
5	1	Führungsbuchse
6	1	Druckfeder
7	1	Stützring
8	3	V-Manschette (bei Antriebsgröße 2 Stück)
9	1	Druckring
11	1	Sechskantmutter
13	1	Kolbenlaufbuchse
14	1	Sitzdichtung
21	1	Lippenring AD
22	1	O-Ring
24	1	O-Ring
26	1	Lippenring ID
33	2	V-Manschette

## 4 Geräteaufbau

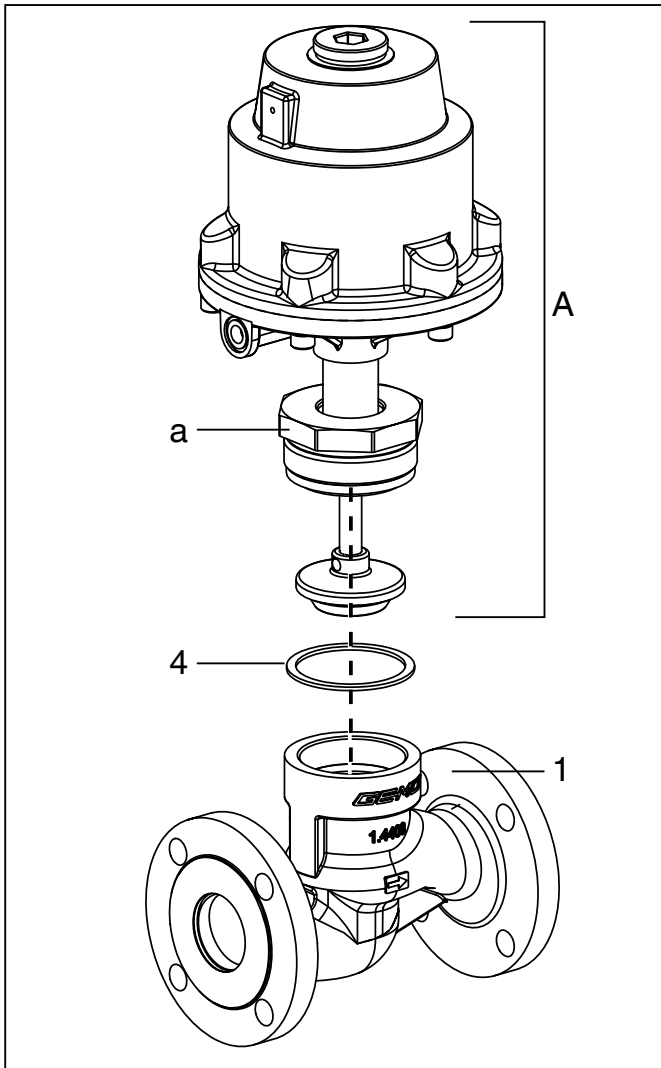


Geräteaufbau GEMÜ 532 Steuerfunktion 1 (DN 15 - 50)

Position	Benennung	
1	Ventilkörper	
2	Spindel	
4	Dichtring	
10	Antriebsoberteil	
11	Sechskantmutter	
13	Kolbenlaufbuchse	
14	Sitzdichtung	
15	Ventilteller	
16	Nietstift	
17	Druckfeder	
18	Druckfeder (bei Antriebsgröße 1 und 2)	
19	Tellerscheibe	
20	Antriebskolben	
21	Lippenring AD	
22	O-Ring	
23	Verbindungsschrauben (6x)	
24	O-Ring	
25	Antriebsunterteil	
26	Lippenring ID	
34	Druckfeder (bei Antriebsgröße 2 ab DN 50)	
SA1	Anzeigespindel	
SA2	Verschlussstopfen	
A	Antrieb	
a	Überwurfmutter	
3	Stopfbuchspannung	Sicherungsring
5		Führungsbuchse
6		Druckfeder
7		Stützring
8		V-Manschette
9		Druckring
33		V-Manschette

## 5 Demontage

### 5.1 Demontage Antrieb von Ventilkörper



#### **Wichtig:**

Nach Demontage alle Teile von Verschmutzungen reinigen (Teile dabei nicht beschädigen). Teile auf Beschädigung prüfen, ggf. auswechseln (nur Originalteile von GEMÜ verwenden).

1. Antrieb **A** in Offen-Position bringen.
2. Überwurfmutter **a** lösen.
3. Antrieb **A** vom Ventilkörper **1** entfernen.
4. Antrieb **A** von Steuermediumleitungen trennen.
5. Dichtring **4** entnehmen.

## 5.2 Demontage Antriebsoberteil

### **⚠ WARNUNG**

#### **Antriebsoberteil steht unter Federdruck!**

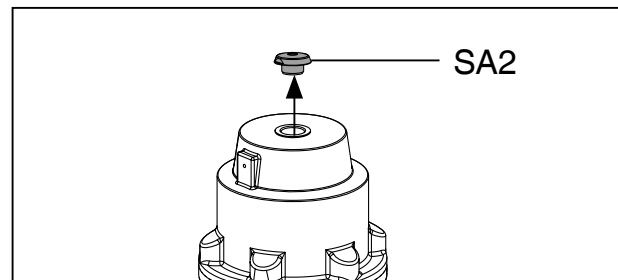
- Gefahr von schwersten Verletzungen oder Tod!
- Antrieb nur unter Presse öffnen.
- Antrieb nur demontieren, wenn dies für den Austausch der Ersatzteile notwendig ist.



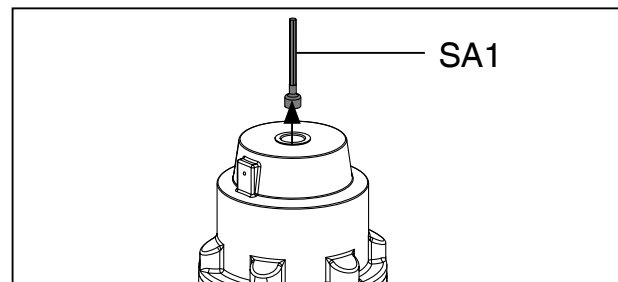
#### **Wichtig:**

Nach Demontage alle Teile von Verschmutzungen reinigen (Teile dabei nicht beschädigen). Teile auf Beschädigung prüfen, ggf. auswechseln (nur Originalteile von GEMÜ verwenden).

1. Antrieb **A** demontieren (siehe Kapitel 5.1 "Demontage Antrieb von Ventilkörper").
2. Verschlussstopfen **SA2** entfernen.



3. Anzeigespindel **SA1** entfernen.

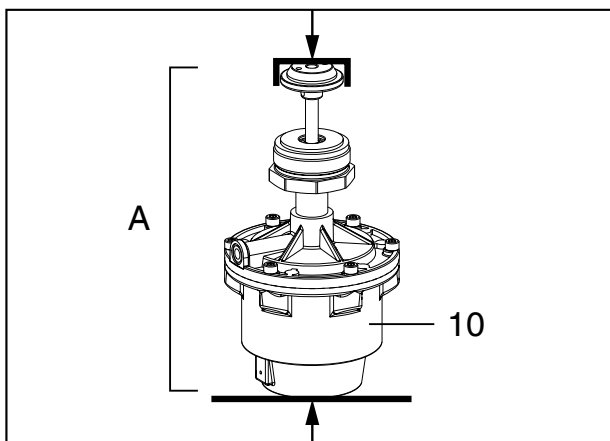


4. Antrieb **A** mit geeigneter Presse verspannen.

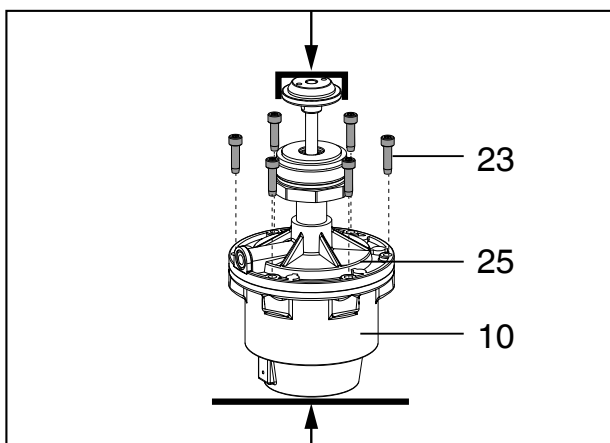
### VORSICHT

#### Zu starker Pressdruck!

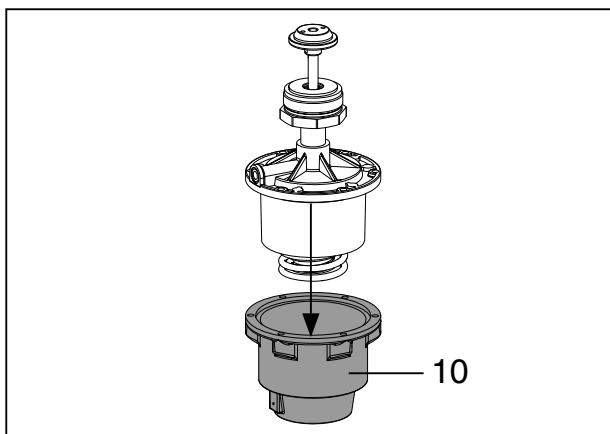
- Bruchgefahr des Antriebsoberteils **10**.
- Nur minimal nötigen Druck ausüben.



5. Verbindungsschrauben **23** zwischen Antriebsoberteil **10** und Antriebsunterteil **25** lösen und entfernen.



6. Presskraft langsam reduzieren.  
7. Antriebsoberteil **10** entnehmen.

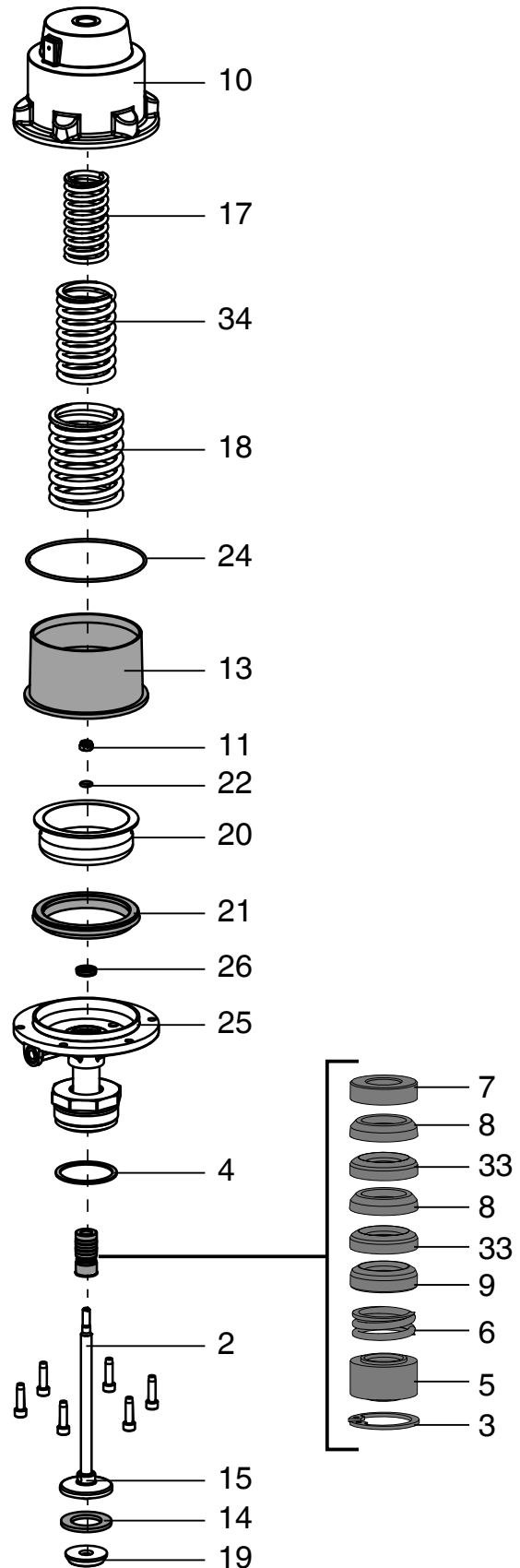


# 6 Auswechseln des Ersatzteil-Sets SKV

## 6.1 Set-Komponenten

Pos.	Benennung	
4	Dichtring	
11	Sechskantmutter	
13	Kolbenlaufbuchse	
14	Sitzdichtung	
21	Lippenring AD	
22	O-Ring	
24	O-Ring	
26	Lippenring ID	
3	Stopfbuchspackung	Sicherungsring
5		Führungsbuchse
6		Druckfeder
7		Stützring
8		V-Manschette (bei Antriebsgröße 2 Stück)
9		Druckring
33		V-Manschette


## 6.2 Explosionsdarstellung






## 6.3 Auswechseln des Ersatzteil-Sets

1. Antrieb **A** demontieren (siehe Kapitel 5.1 "Demontage Antrieb von Ventilkörper").
2. Antriebsoberteil demontieren (siehe Kapitel 5.2 "Demontage Antriebsoberteil").
3. Druckfeder(n) **17, 18, 34** aus Antriebskolben **20** entnehmen.
4. O-Ring **24** aus Kolbenlaufbuchse **13** entnehmen.
5. Kolbenlaufbuchse **13** aus Antriebsoberteil **10** ziehen.
6. Sechskantmutter **11** der Spindel **2** lösen und entfernen (Spindel **2** ggf. mit geeignetem Werkzeug, das die Spindeloberfläche nicht beschädigt, festhalten).
7. Antriebskolben **20** von der Spindel **2** entnehmen.
8. Lippenring **21** von Antriebskolben **20** entnehmen.
9. O-Ring **22** aus Antriebskolben **20** entfernen.
10. Spindel **2** nach unten Richtung Überwurfmutter **a** komplett aus Antriebsunterteil **25** ziehen.
11. Lippenring **26** aus Antriebsunterteil **25** entfernen.
12. Sicherungsring **3** im Antriebsunterteil **25** mit geeignetem Werkzeug entfernen.
13. Nacheinander Führungsbuchse **5**, Druckfeder **6**, Druckring **9**, V-Manschetten **8** und **33** und Stützring **7** aus dem Rohr im Antriebsunterteil **25** ziehen.
14. Neue V-Manschetten vor Einbau mit geeignetem Schmiermittel\* fetten.  
\* GEMÜ empfiehlt das Fett "Dowcorning 111 Molycote".
15. Neue Stopfbuchspackung in folgender Reihenfolge in das Rohr im Antriebsunterteil **25** einlegen:
  1. Stützring **7**
  2. V-Manschetten **8** und **33**

	V-Manschetten <b>8</b> und <b>33</b> mit den scharfkantigen Seiten in Richtung Ventilkörper anordnen, sonst keine Dichtfunktion.
---	--

	Anordnung V-Manschetten: <ul style="list-style-type: none"> <li>• PTFE (nicht vorhanden bei Antriebsgröße 2)</li> <li>• Elastomer</li> <li>• PTFE</li> <li>• Elastomer</li> <li>• PTFE</li> </ul>
---	---

3. Druckring **9**
4. Druckfeder **6**
5. Führungsbuchse **5**
17. Stopfbuchspackung mit Sicherungsring **3** arretieren.
18. Neuen Lippenring **26** in Antriebsunterteil **25** einlegen.
19. Spindel **2** durch Antriebsunterteil **25** zurück in Ausgangsposition schieben.
20. Neuen O-Ring **22** in Antriebskolben **20** einlegen.
21. Neuen Lippenring **21** auf Antriebskolben **20** montieren.
22. Antriebskolben **20** durch das Gewinde der Spindel **2** in richtiger Reihenfolge einfädeln.
23. Neue Sechskantmutter **11** mit der Spindel **2** im Antriebsunterteil **25** fixieren (Spindel **2** ggf. mit geeignetem Werkzeug, das die Spindeloberfläche nicht beschädigt, festhalten).
24. Neue Kolbenlaufbuchse **13** mit geeignetem Schmiermittel\* fetten und in Antriebsoberteil **10** schieben (Einbaulage beachten!).  
\* GEMÜ empfiehlt das Fett "Dowcorning 111 Molycote".
25. Neuen O-Ring **24** in Kolbenlaufbuchse **13** einlegen.
26. Druckfeder(n) **17, 18, 34** in Kolbenlaufbuchse **13** einlegen und zentrieren.
27. Antriebsoberteil **10** montieren (siehe Kapitel 7.1 "Montage Antriebsoberteil").
28. Tellerscheibe **19** an der Spindel **2** lösen (Spindel **2** mit geeignetem Werkzeug, das die Spindeloberfläche nicht beschädigt, festhalten).
29. Tellerscheibe **19** und Sitzdichtung **14** entnehmen.
30. Alle Teile reinigen, dabei nicht zerkratzen oder beschädigen.
31. Neue Sitzdichtung **14** in den Ventilteller **15** einlegen.
32. Geeignetes Schraubensicherungsmittel auf Gewinde von Ventilteller **15** auftragen.
33. Tellerscheibe **19** an Spindel **2** ansetzen (Spindel **2** mit geeignetem Werkzeug, das die Spindeloberfläche nicht beschädigt, festhalten) und festziehen.
34. Neuen Dichtring **4** in Ventilkörper **1** einlegen.
35. Antrieb **A** montieren (siehe Kapitel 7.2 "Montage Antrieb auf Ventilkörper").

## 7 Montage

### 7.1 Montage Antriebsoberteil

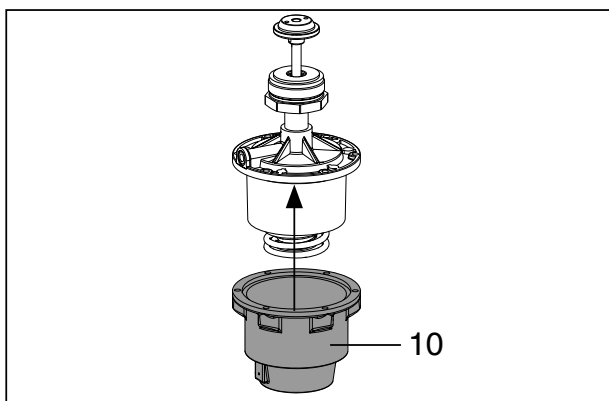


Antriebsoberteil **10** und Verbindungsschrauben **23** auf Beschädigungen prüfen. Bei starkem Verschleiß müssen Antriebsoberteil **10** und Verbindungsschrauben **23** ausgetauscht werden (nur Originalteile von GEMÜ verwenden).

1. Antriebsoberteil **10** auf Druckfedern **17**, **18**, **34** auflegen und zentrieren.



Die Anzahl der Druckfedern kann je nach Antriebsgröße und Nennweite variieren.

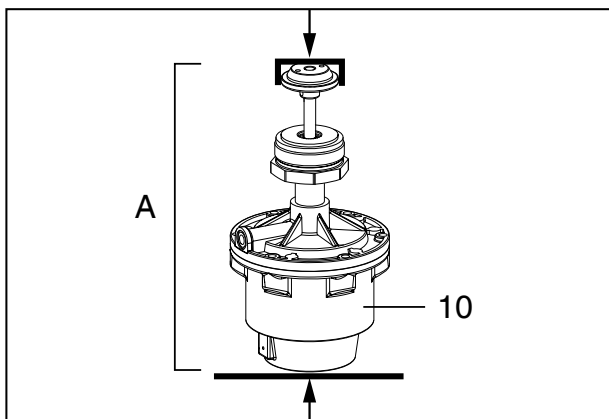


2. Auf Übereinstimmung der Lochbilder von Antriebsoberteil **10** und Antriebsunterteil **25** achten.
3. Antrieb **A** mit geeigneter Presse verspannen.

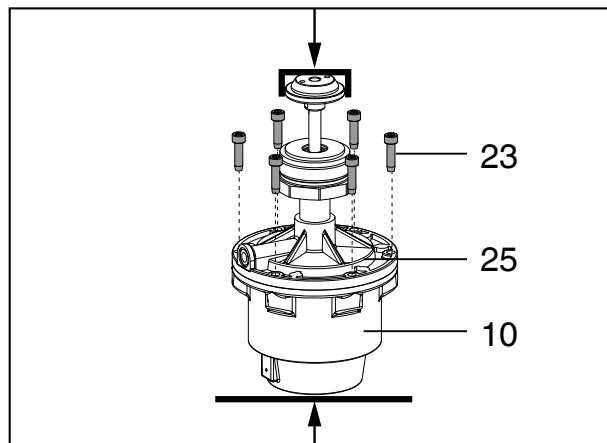
#### VORSICHT

##### Zu starker Pressdruck!

- Bruchgefahr des Antriebsoberteils **10**.
- Nur minimal nötigen Druck ausüben.

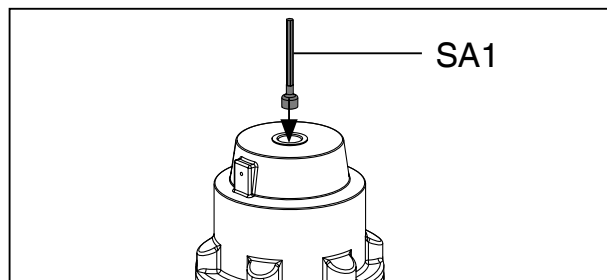


4. Antriebsoberteil **10** und Antriebsunterteil **25** mit Verbindungsschrauben **23** über Kreuz verschrauben (Drehmomente siehe Tabelle).

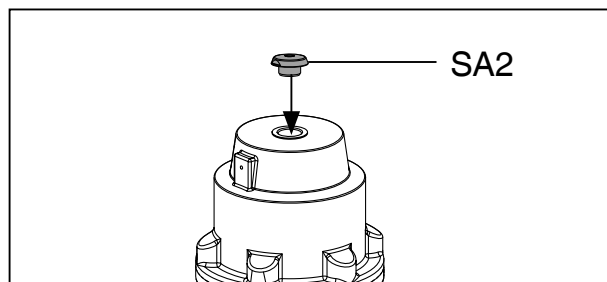


Antriebsgröße	Drehmomente [Nm]
0, 1, 3, 4	3,5
2	8,0

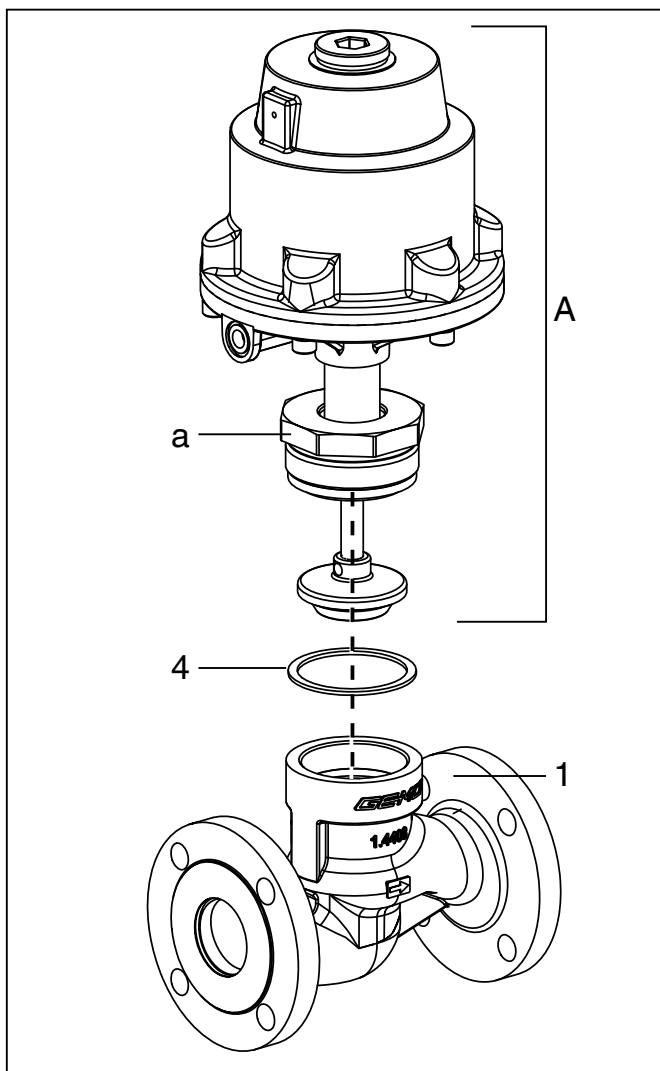
5. Presskraft langsam wegnehmen.
6. Anzeigespindel **SA1** in Antrieb **A** einschrauben.



7. Verschlussstopfen **SA2** in Antrieb **A** einschrauben.



## 7.2 Montage Antrieb auf Ventilkörper



1. Antriebsoberteil montieren (siehe Kapitel 7.1 "Montage Antriebsoberteil").
2. Antrieb **A** in Offen-Position bringen.
3. Antrieb 360° drehbar. Position der Steuermediumanschlüsse beliebig.
4. Gewinde der Überwurfmutter **a** mit geeignetem Schmiermittel fetten.
5. Antrieb **A** auf Ventilkörper **1** ca. 90° vor Endposition der Steuermediumanschlüsse aufsetzen
6. Überwurfmutter **a** handfest in Ventilkörper **1** einschrauben.

7. Überwurfmutter **a** mit passendem Gabelschlüssel festschrauben (Drehmomente siehe Tabelle). Dabei dreht sich der Antrieb ca. 90° im Uhrzeigersinn bis zur gewünschten Position.

Nennweite	Drehmomente [Nm]
DN 15	90
DN 20	100
DN 25	120
DN 32	120
DN 40	150
DN 50	200

8. Antrieb **A** in Geschlossen-Position bringen.
9. Komplett montiertes Ventil auf Funktion und auf Dichtheit prüfen.

## 8 Entsorgung



- Alle Teile entsprechend den Entsorgungsvorschriften / Umweltschutzbestimmungen entsorgen.
- Auf Restanhaftungen und Ausgasung von eindiffundierten Medien achten.

## Contents

<b>1</b>	<b>General information</b>	<b>12</b>
<b>2</b>	<b>Order data</b>	<b>13</b>
<b>3</b>	<b>Components in the SKV spare parts kit</b>	<b>13</b>
<b>4</b>	<b>Construction</b>	<b>14</b>
<b>5</b>	<b>Disassembly</b>	<b>16</b>
5.1	Disassembly of actuator from valve body	16
5.2	Disassembly of actuator top	16
<b>6</b>	<b>Replacement of spare parts kit SKV</b>	<b>18</b>
6.1	Component kit	18
6.2	Exploded diagram	18
6.3	Replacement of the spare parts kit	19
<b>7</b>	<b>Installation</b>	<b>20</b>
7.1	Installation of actuator top	20
7.2	Actuator mounting on the valve body	21
<b>8</b>	<b>Disposal</b>	<b>21</b>

## 1 General information

### ⚠ WARNING

#### The equipment is subject to pressure!

- Risk of severe injury or death!
- Only work on depressurized plant.

### ⚠ WARNING

#### The actuator cover is under spring pressure!

- Risk of severe injury or death!
- Only open the actuator under a press.

### ⚠ WARNING



#### Corrosive chemicals!

- Risk of caustic burns!
- Wear appropriate protective gear when installing.

### ⚠ CAUTION



#### Hot plant components.

- Risk of burns!
- Only work on a plant that has cooled down.

### ⚠ CAUTION

#### Do not use the valve as a step or as an aid for climbing.

- This entails the risk of slipping-off or damaging the valve.

### CAUTION

#### Do not exceed the maximum permissible pressure!

- Take precautionary measures to avoid possible pressure surges (water hammer).



Observe the GEMÜ 532 installation, operating and maintenance instructions!

## 2 Order data

Valve type	Code
GEMÜ 532	532

Control function	Code
Normally closed (NC)	1

Kit	Code
Spare parts kit on valve side	SKV

Actuator size	Flow	Code
Actuator 0 piston ø 50 mm	under the seat	0
Actuator 1 piston ø 70 mm	under the seat	1
Actuator 2 piston ø 120 mm	under the seat	2
Actuator 3 piston dia. 50 mm	over the seat	3
Actuator 4 piston dia. 70 mm	over the seat	4

Seat seal	Code
PTFE	5
PTFE, glass fibre reinforced	5G

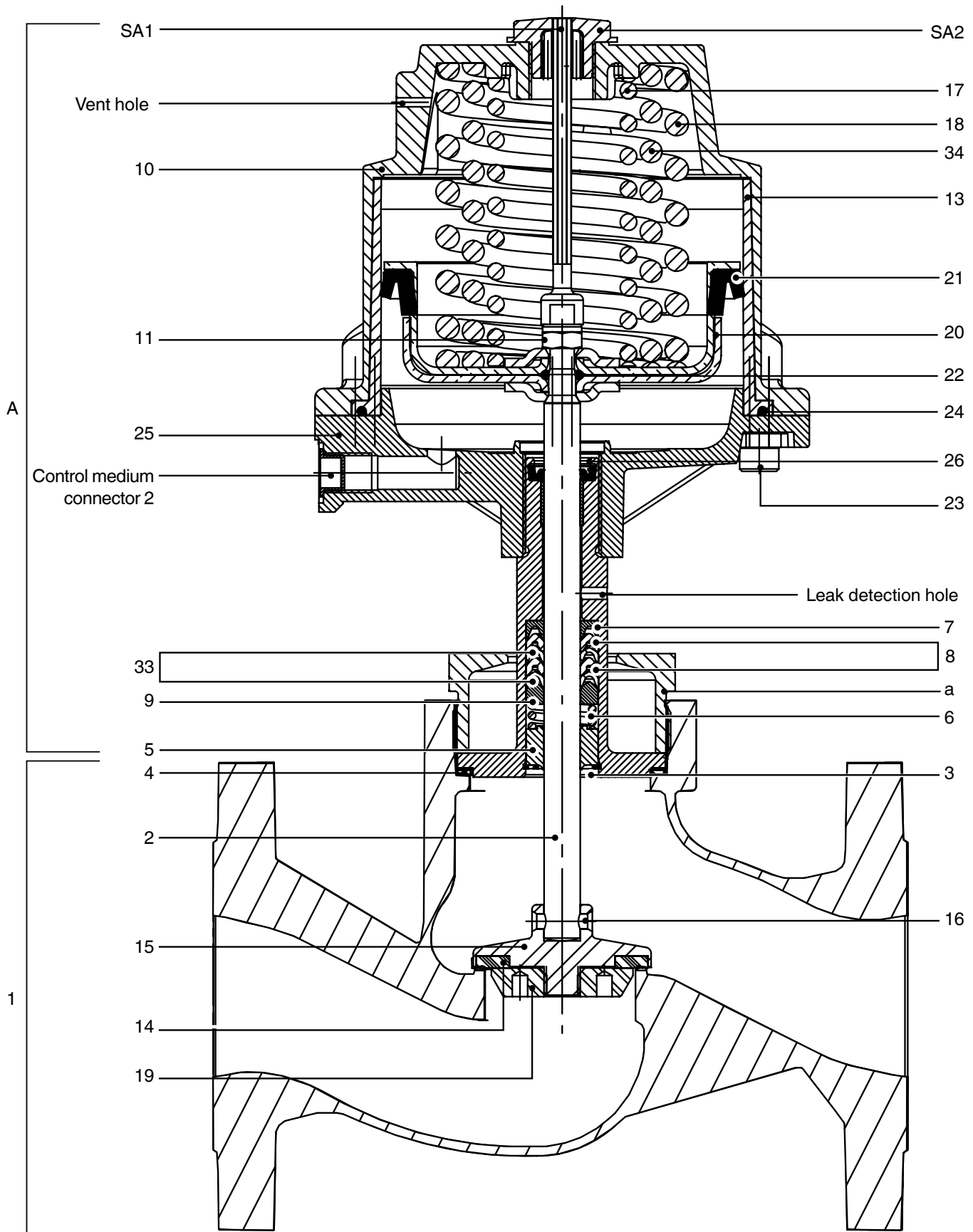
Please consult GEMÜ before using other seats

Order example	532	25	SKV	5	1	1
Type	532					
Nominal size		25				
Kit (Code)			SKV			
Seat seal (code)				5		
Control function (code)					1	
Operator size (code)						1

## 3 Components in the SKV spare parts kit

Item	Piece	Name
3	1	Circlip
4	1	Gasket
5	1	Guide bush
6	1	Compression spring
7	1	Support ring
8	3	Chevron packing (piece with actuator size 2)
9	1	Pressure ring
11	1	Hexagon nut
13	1	Piston sleeve
14	1	Seat seal
21	1	Lip ring external sealing
22	1	O-ring
24	1	O-ring
26	1	Lip ring internal sealing
33	2	Chevron packing

# 4 Construction

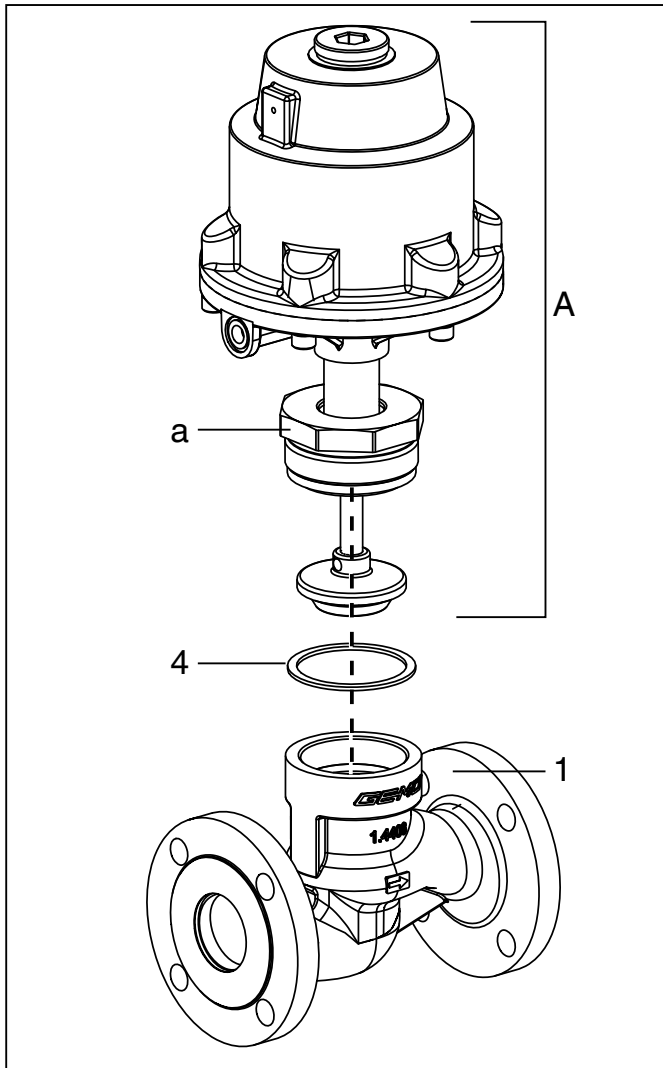


GEMÜ 532 construction control function 1 (DN 15-50)

Item	Name	
1	Valve body	
2	Spindle	
4	Gasket	
10	Actuator top	
11	Hexagon nut	
13	Piston sleeve	
14	Seat seal	
15	Valve plug	
16	Pin	
17	Compression spring	
18	Compression spring (with actuator size 1 and 2)	
19	Retaining nut	
20	Piston	
21	Lip ring external sealing	
22	O-ring	
23	Connecting bolts (6x)	
24	O-ring	
25	Actuator base	
26	Lip ring internal sealing	
34	Compression spring (with actuator size 2 from DN 50)	
SA1	Indicator spindle	
SA2	Sealing plug	
A	Actuator	
a	Union nut	
3	Gland packing	Circlip
5		Guide bush
6		Compression spring
7		Support ring
8		Chevron packing
9		Pressure ring
33		Chevron packing

## 5 Disassembly

### 5.1 Disassembly of actuator from valve body



#### Important:

After disassembly, clean all parts of contamination (do not damage parts). Check parts for potential damage, replace if necessary (only use genuine parts from GEMÜ).

1. Move the actuator **A** to the open position.
2. Undo the union nut **a**.
3. Remove actuator **A** from valve body **1**.
4. Disconnect the actuator **A** from control medium lines.
5. Remove gasket **4**.

### 5.2 Disassembly of actuator top

#### ⚠ WARNING

**Actuator top is under spring pressure.**

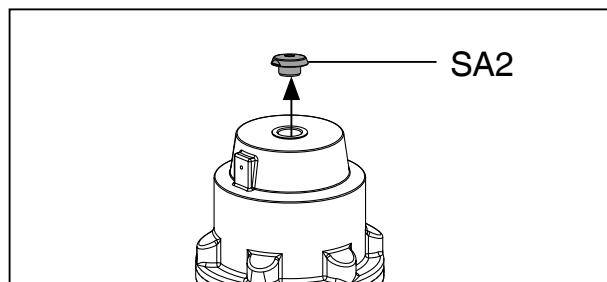
- Risk of severe injury or death!
- Only open the actuator under a press.
- Only disassemble the actuator if it is necessary to do so in order to replace the spare parts.



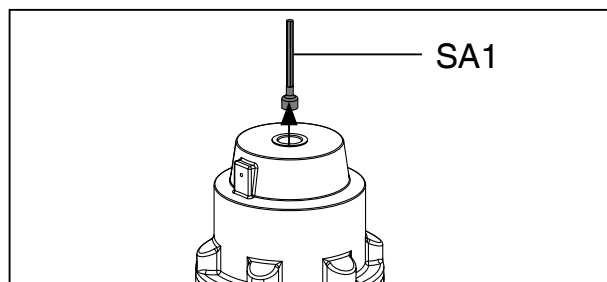
#### Important:

After disassembly, clean all parts of contamination (do not damage parts). Check parts for potential damage, replace if necessary (only use genuine parts from GEMÜ).

1. Remove actuator **A** (see chapter 5.1 "Disassembly of actuator from valve body").
2. Remove sealing plug **SA2**.



3. Remove indicator spindle **SA1**.



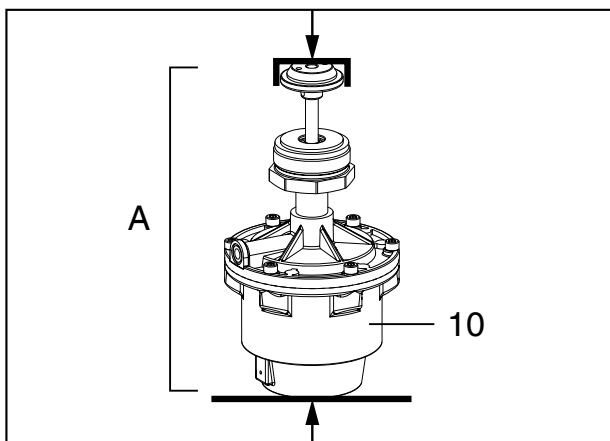


4. Tension actuator **A** using a suitable press.

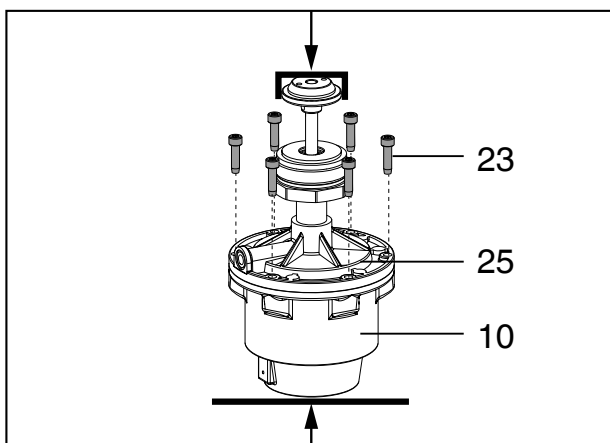
### CAUTION

#### Applied pressure too high!

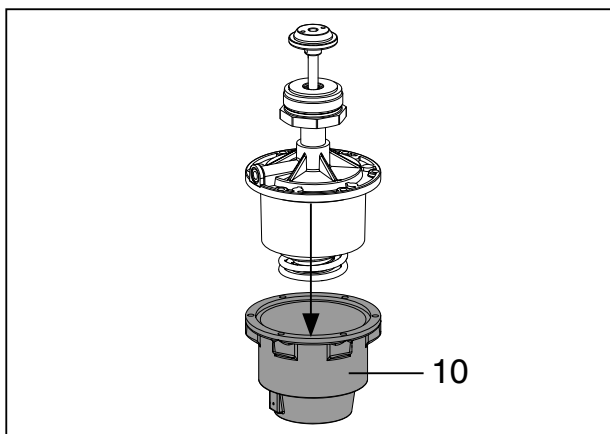
- Risk of breakage of actuator top **10**.
- Only use minimum required pressure.



5. Undo and remove the connecting bolts **23** between the actuator top **10** and actuator base **25**.



6. Slowly reduce pressing force.  
7. Remove actuator top **10**.

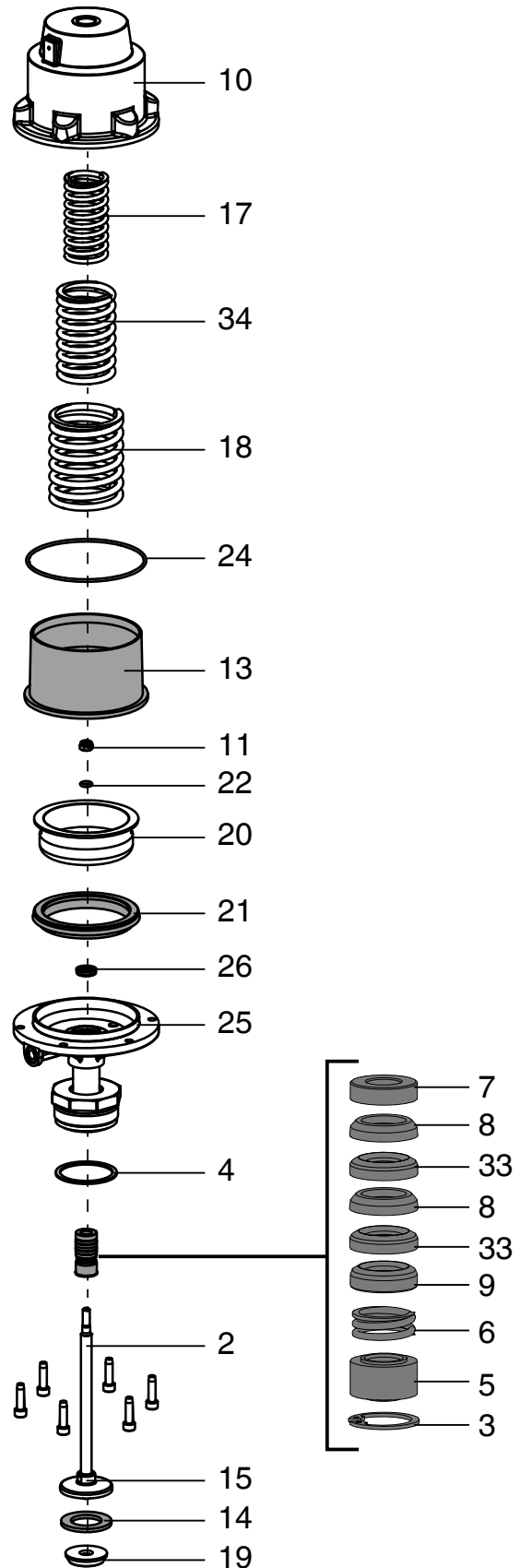


## 6 Replacement of spare parts kit SKV

### 6.1 Component kit


Item	Name	
4	Gasket	
11	Hexagon nut	
13	Piston sleeve	
14	Seat seal	
21	Lip ring external sealing	
22	O-ring	
24	O-ring	
26	Lip ring internal sealing	
3	Gland packing	Circlip
5		Guide bush
6		Compression spring
7		Support ring
8		Chevron packing (piece with actuator size 2)
9		Pressure ring
33		Chevron packing


### 6.2 Exploded diagram



## 6.3 Replacement of the spare parts kit

1. Remove actuator **A** (see chapter 5.1 "Disassembly of actuator from valve body").
2. Disassemble the actuator top (see chapter 5.2 "Disassembly of actuator top").
3. Remove compression spring(s) **17**, **18** and **34** from piston **20**.
4. Remove O-ring **24** from piston sleeve **13**.
5. Pull piston sleeve **13** out of actuator top **10**.
6. Undo hexagon nut **11** on spindle **2** and remove it (if necessary, hold spindle **2** in place using an appropriate tool that will not damage the spindle surface).
7. Remove piston **20** from spindle **2**.
8. Remove the lip ring **21** from the piston **20**.
9. Remove O-ring **22** from piston **20**.
10. Pull spindle **2** downwards in the direction of union nut **a** and completely out of actuator base **25**.
11. Remove lip ring **26** from actuator base **25**.
12. Remove circlip **3** in actuator base **25** using an appropriate tool.
13. Pull out guide bush **5**, compression spring **6**, pressure ring **9**, chevron packings **8** and **33** and support ring **7** from the pipe in actuator base **25**, in the order listed here.
14. Lubricate new chevron packings using appropriate lubricant\* prior to installation.  
\* GEMÜ recommends the lubricant "Dowcorning 111 Molycote".
15. Insert the new gland packing into the pipe in the actuator base **25** in the following order:
  1. Support ring **7**
  2. Chevron packings **8** and **33**
3. Pressure ring **9**
4. Compression spring **6**
5. Guide bush **5**
16. Lock the gland packing in place using the circlip **3**.
17. Insert the new lip ring **26** into the actuator base **25**.
18. Push spindle **2** through actuator base **25** and back into its initial position.
19. Insert new O-ring **22** into piston **20**.
20. Assemble new lip ring **21** on piston **20**.
21. Feed piston **20** through the thread of spindle **2** in the correct sequence.
22. Fix new hexagon nut **11** with spindle **2** into actuator base **25** (if necessary, hold spindle **2** in place using an appropriate tool that will not damage the spindle surface).
23. Lubricate new piston sleeve **13** using appropriate lubricant\* and push it into actuator top **10** (pay attention to the installation position).  
\* GEMÜ recommends the lubricant "Dowcorning 111 Molycote".
24. Insert new O-ring **24** into piston sleeve **13**.
25. Insert compression spring(s) **17**, **18** and **34** into piston sleeve **13** and centre them.
26. Mount actuator top **10** (see chapter 7.1 "Installation of actuator top").
27. Loosen the retaining nut **19** on the spindle **2** (hold the spindle **2** in place using an appropriate tool that will not damage the spindle surface).
28. Remove retaining nut **19** and seat **14**.
29. Clean all parts, do not scratch or damage the parts during cleaning.
30. Insert new seat **14** into valve plug **15**.
31. Apply appropriate thread locking compound on the thread of valve plug **15**.
32. Position retaining nut **19** on spindle **2** (hold spindle **2** in place using an appropriate tool that will not damage the spindle surface) and tighten it.
33. Insert new gasket **4** in valve body **1**.
34. Mount actuator **A** (see chapter 7.2 "Actuator mounting on the valve body").

	Arrange the sharp-edged sides of chevron packings <b>8</b> and <b>33</b> in the direction of the valve body, as it will otherwise not be possible to achieve sealing tightness.
---	---

	Layout of chevron packings: <ul style="list-style-type: none"> <li>• PTFE (not included with actuator size 2)</li> <li>• Elastomer</li> <li>• PTFE</li> <li>• Elastomer</li> <li>• PTFE</li> </ul>
---	--

## 7 Installation

### 7.1 Installation of actuator top

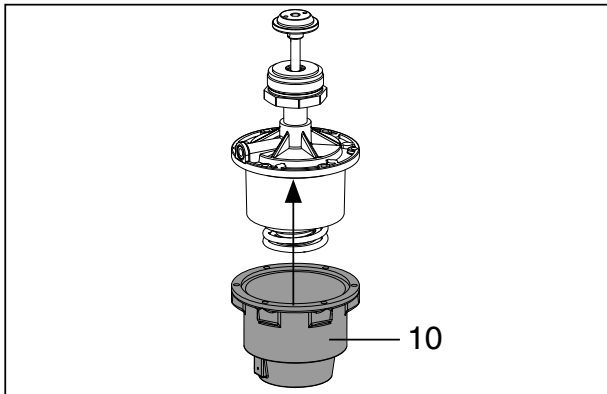


Check actuator top **10** and connecting bolts **23** for potential damage. If they are heavily worn, the actuator top **10** and connecting bolts **23** must be replaced (use only genuine parts from GEMÜ).

1. Place actuator top **10** onto compression springs **17**, **18** and **34** and centre it.



The number of compression springs may vary depending on the actuator size and nominal size.

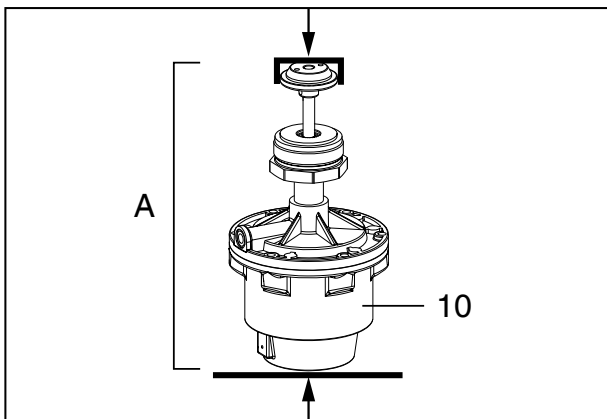


2. Ensure that the hole patterns of the actuator top **10** and actuator base **25** are aligned.
3. Tension actuator **A** using a suitable press.

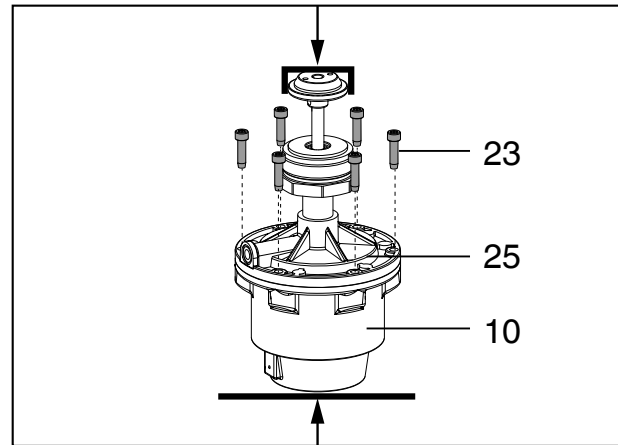
#### CAUTION

##### Applied pressure too high!

- Risk of breakage of actuator top **10**.
- Only use minimum required pressure.

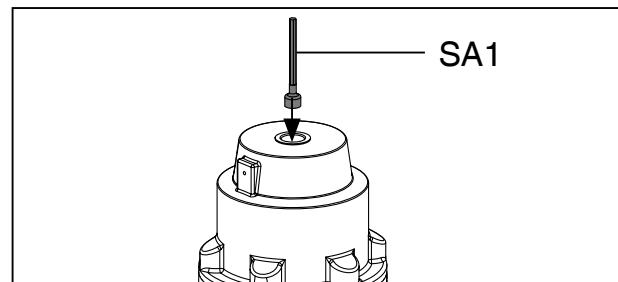


4. Bolt the actuator top **10** and actuator base **25** together using the connecting bolts **23**, working diagonally (for torques, see table).

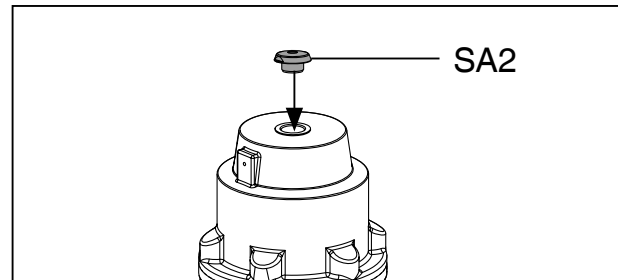


Actuator size	Torques [Nm]
0, 1, 3, 4	3.5
2	8.0

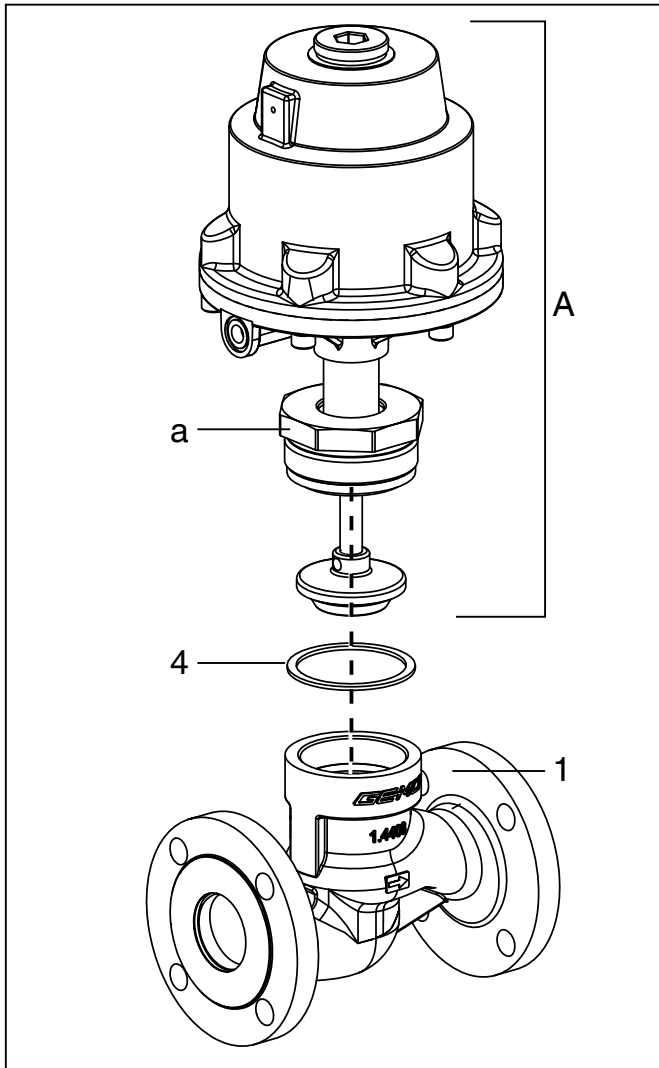
5. Slowly reduce pressing force.
6. Screw indicator spindle **SA1** into actuator **A**.



7. Screw sealing plug **SA2** into actuator **A**.



## 7.2 Actuator mounting on the valve body



1. Mount actuator top (see chapter 7.1 "Installation of actuator top").
2. Move the actuator **A** to the open position.
3. Actuator is rotatable through 360°. Position of the control medium connectors is optional.
4. Lubricate the thread of the union nut **a** using a suitable lubricant.
5. Place actuator **A** on valve body **1** approx. 90° anticlockwise to the desired end position of the control medium connectors.
6. Screw union nut **a** into valve body **1** and tighten it until it is hand tight.

7. Tighten union nut **a** using a suitable open-end wrench (for torques, see table). This causes the actuator to turn approx. 90° clockwise until it reaches the desired position.

Nominal size	Torques [Nm]
DN 15	90
DN 20	100
DN 25	120
DN 32	120
DN 40	150
DN 50	200

8. Move the actuator **A** to the closed position.
9. With the valve fully assembled, check that it is working correctly and that it is leak-tight.

## 8 Disposal



- Dispose of all parts in accordance with disposal regulations/environmental protection laws.
- Pay attention to adhered residual material and gas diffusion from penetrated media.







Änderungen vorbehalten · Subject to alteration · 12/2015 · 88476734



**GEMÜ®**