

## Austausch des Ersatzteil-Sets SKV

Steuerfunktion 2, DN 15 - 50

## Replacement of spare parts kit SKV

Control function 2, DN 15 - 50

- Ⓓ ORIGINAL MONTAGEANLEITUNG
- Ⓖ ASSEMBLY INSTRUCTIONS



# Inhaltsverzeichnis

1	<b>Allgemeine Hinweise</b>	2
2	<b>Bestelldaten</b>	3
3	<b>Bestandteile</b>	3
	<b>Ersatzteil-Set SKV</b>	4
4	<b>Geräteaufbau</b>	4
5	<b>Demontage</b>	6
5.1	Demontage Antrieb von Ventilkörper	6
5.2	Demontage Antriebsoberteil	6
6	<b>Auswechseln des Ersatzteil-Sets SKV</b>	8
6.1	Set-Komponenten	8
6.2	Explosionsdarstellung	8
6.3	Auswechseln des Ersatzteil-Sets	9
7	<b>Montage</b>	10
7.1	Montage Antriebsoberteil	10
7.2	Montage Antrieb auf Ventilkörper	11
8	<b>Entsorgung</b>	11

# 1 Allgemeine Hinweise

## ⚠️ WARNUNG

### Unter Druck stehende Armaturen!

- Gefahr von schwersten Verletzungen oder Tod!
- Nur an druckloser Anlage arbeiten.

## ⚠️ WARNUNG



### Aggressive Chemikalien!

- Verätzungen!
- Montage nur mit geeigneter Schutzausrüstung.

## ⚠️ VORSICHT



### Heiße Anlagenteile!

- Verbrennungen!
- Nur an abgekühlter Anlage arbeiten.

## ⚠️ VORSICHT

### Ventil nicht als Trittstufe oder Aufstiegshilfe benutzen!

- Gefahr des Abrutschens / der Beschädigung des Ventils.

## VORSICHT

### Maximal zulässigen Druck nicht überschreiten!

- Eventuell auftretende Druckstöße (Wasserschläge) durch Schutzmaßnahmen vermeiden.



Einbau- und Montageanleitung GEMÜ 532 beachten!

## 2 Bestelldaten

Ventiltyp	Code
GEMÜ 532	532

Set	Code
Ersatzteil-Set ventileseitig	SKV

Sitzdichtung	Code
PTFE	5
PTFE glasfaserverstärkt	5G

Bei Verwendung von anderen Sitzdichtungen bitte Rücksprache mit GEMÜ halten

Steuerfunktion	Code
Federkraft geöffnet (NO)	2

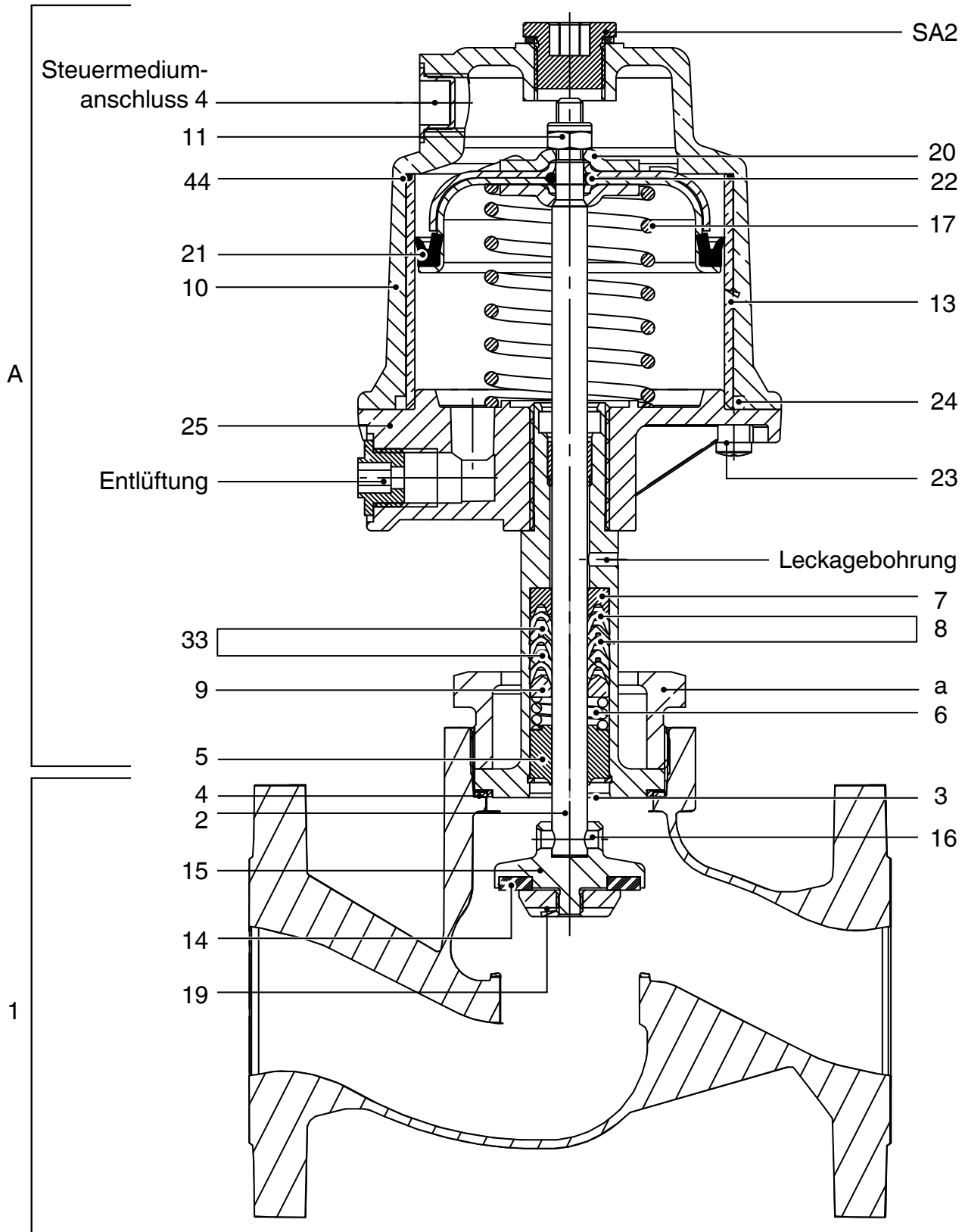
Antriebsgröße	Durchfluss	Code
Antrieb 0 Kolben ø 50 mm	gegen den Teller	0
Antrieb 1 Kolben ø 70 mm	gegen den Teller	1
Antrieb 2 Kolben ø 120 mm	gegen den Teller	2
Antrieb 3 Kolben ø 50 mm	mit dem Teller	3
Antrieb 4 Kolben ø 70 mm	mit dem Teller	4

Bestellbeispiel	532	25	SKV	5	2	1
Typ	532					
Nennweite		25				
Set (Code)			SKV			
Sitzdichtung (Code)				5		
Steuerfunktion (Code)					2	
Antriebsgröße (Code)						1

## 3 Bestandteile Ersatzteil-Set SKV

Pos.	Stück	Benennung
3	1	Sicherungsring
4	1	Dichtring
5	1	Führungsbuchse
6	1	Druckfeder
7	1	Stützring
8	3	V-Manschette (bei Antriebsgröße 2 Stück)
9	1	Druckring
11	1	Sechskantmutter
13	1	Kolbenlaufbuchse
14	1	Sitzdichtung
21	1	Lippenring AD
22	1	O-Ring
24	1	O-Ring (nur bei Antriebsgröße 2)
33	2	V-Manschette
44	1	O-Ring (nur bei Antriebsgröße 1)

## 4 Geräteaufbau

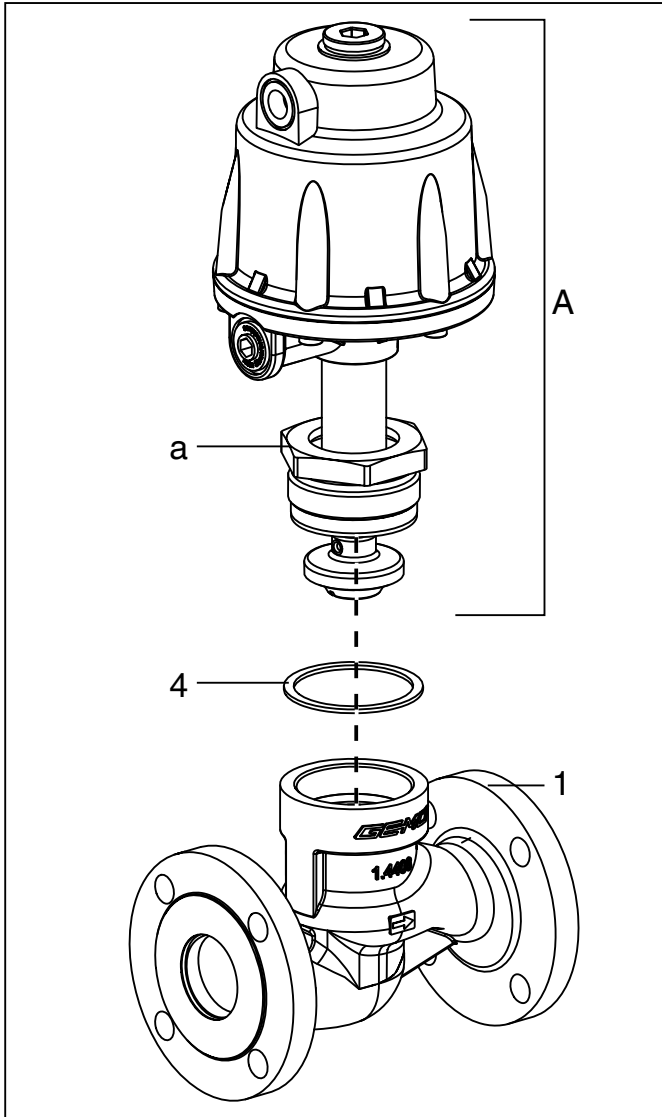


Geräteaufbau GEMÜ 532 Steuerfunktion 2 (DN 15 - 50)

Position	Benennung	
1	Ventilkörper	
2	Spindel	
4	Dichtring	
10	Antriebsoberteil	
11	Sechskantmutter	
13	Kolbenlaufbuchse	
14	Sitzdichtung	
15	Ventilteller	
16	Nietstift	
17	Druckfeder	
19	Tellerscheibe	
20	Antriebskolben	
21	Lippenring AD	
22	O-Ring	
23	Verbindungsschrauben (6x)	
24	O-Ring (nur bei Antriebsgröße 2)	
25	Antriebsunterteil	
26	Lippenring ID	
44	O-Ring (nur bei Antriebsgröße 1)	
SA2	Verschlussstopfen	
A	Antrieb	
a	Überwurfmutter	
3	Stopfbuchspackung	Sicherungsring
5		Führungsbuchse
6		Druckfeder
7		Stützring
8		V-Manschette
9		Druckring
33		V-Manschette

## 5 Demontage

### 5.1 Demontage Antrieb von Ventilkörper



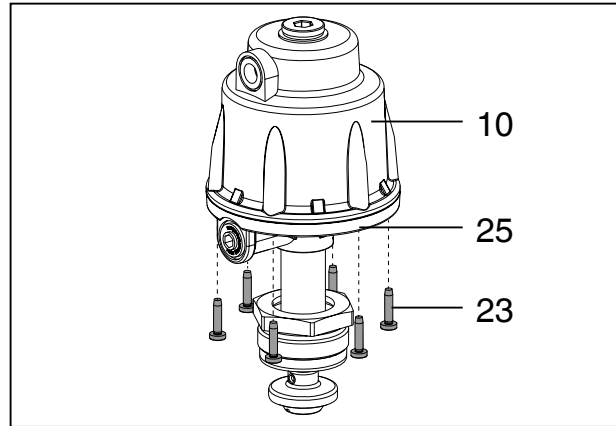
#### **Wichtig:**

Nach Demontage alle Teile von Verschmutzungen reinigen (Teile dabei nicht beschädigen). Teile auf Beschädigung prüfen, ggf. auswechseln (nur Originalteile von GEMÜ verwenden).

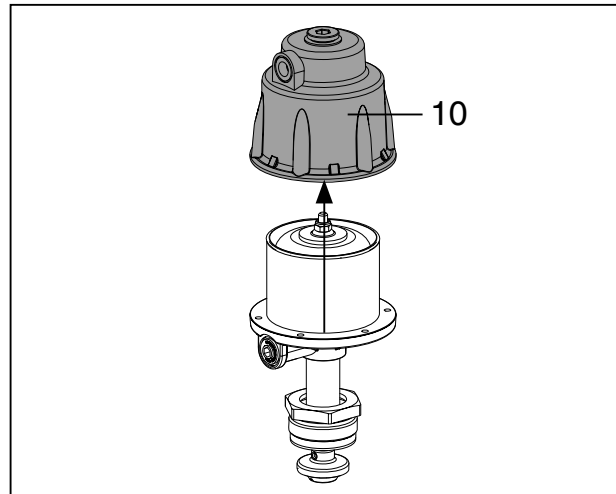
1. Antrieb **A** von Steuermediumleitungen trennen.
2. Überwurfmutter **a** lösen.
3. Antrieb **A** vom Ventilkörper **1** entfernen.
4. Dichtring **4** entnehmen.

### 5.2 Demontage Antriebsoberteil

1. Antrieb **A** demontieren (siehe Kapitel 5.1 "Demontage Antrieb von Ventilkörper").
2. Verbindungsschrauben **23** zwischen Antriebsoberteil **10** und Antriebsunterteil **25** lösen und entfernen.



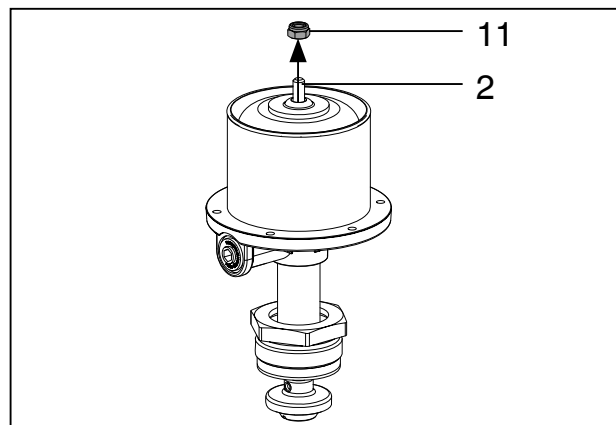
3. Antriebsoberteil **10** entnehmen.



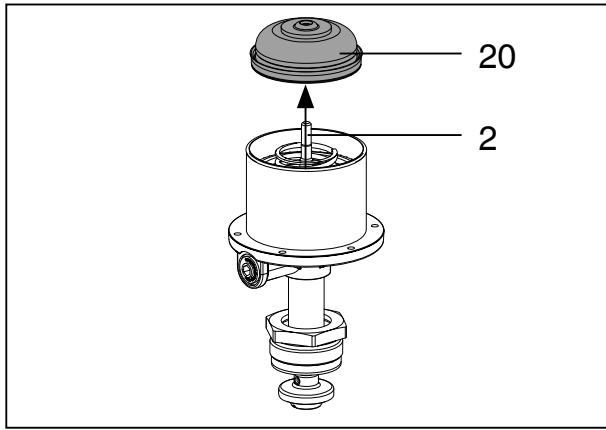
4. Sechskantmutter **11** von der Spindel **2** lösen und entfernen.



Druckfeder steht unter leichter Vorspannung!



5. Antriebskolben **20** von Spindel **2** entfernen.

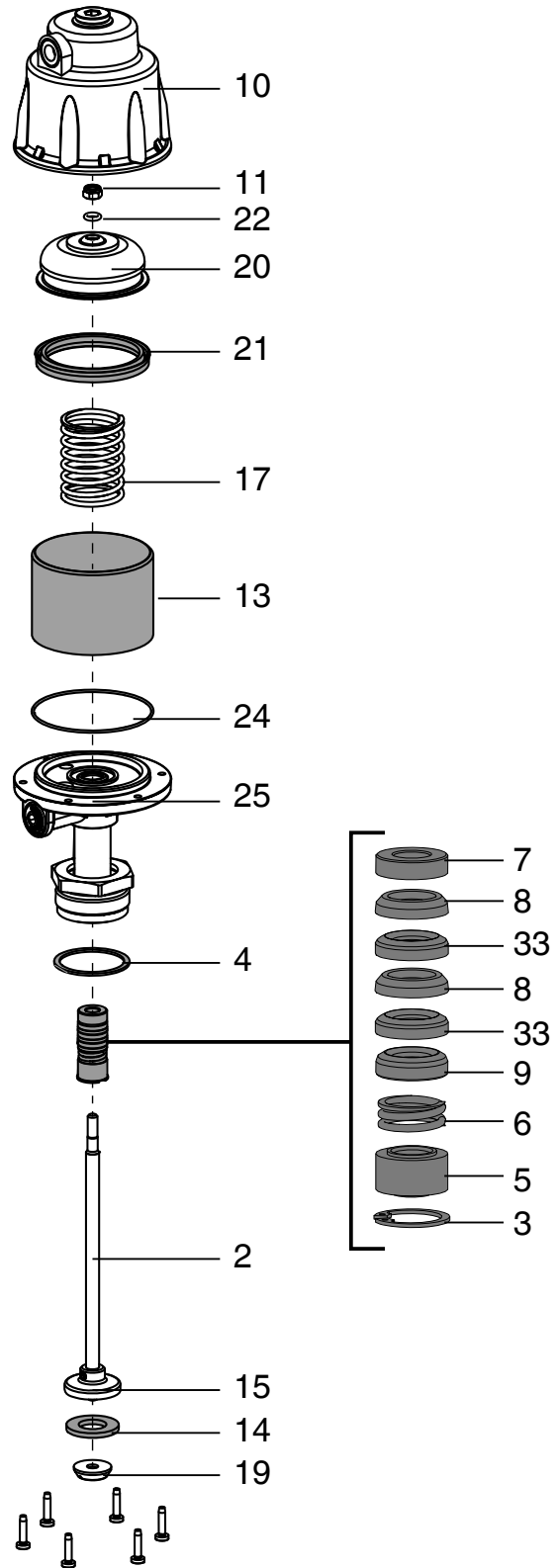


## 6 Auswechseln des Ersatzteil-Sets SKV

### 6.1 Set-Komponenten

Pos.	Benennung	
4	Dichtring	
11	Sechskantmutter	
13	Kolbenlaufbuchse	
14	Sitzdichtung	
21	Lippenring AD	
22	O-Ring	
24	O-Ring (nur bei Antriebsgröße 2)	
44	O-Ring (nur bei Antriebsgröße 1)	
3	Stopfbuchspackung	Sicherungsring
5		Führungsbuchse
6		Druckfeder
7		Stützring
8		V-Manschette (bei Antriebsgröße 2 Stück)
9		Druckring
33	V-Manschette	


### 6.2 Explosionsdarstellung






### 6.3 Auswechseln des Ersatzteil-Sets

1. Antrieb **A** demontieren (siehe Kapitel 5.1 "Demontage Antrieb von Ventilkörper").
2. Antriebsoberteil demontieren (siehe Kapitel 5.2 "Demontage Antriebsoberteil").
3. Druckfeder **17** aus Antriebsunterteil **25** entnehmen.
4. O-Ring **24** aus Kolbenlaufbuchse **13** entnehmen (nur bei Antriebsgröße 2).
5. Kolbenlaufbuchse **13** aus Antriebsoberteil **10** ziehen.
6. O-Ring **44** aus Antriebsoberteil **10** entnehmen (nur bei Antriebsgröße 1).
7. Lippenring **21** von Antriebskolben **20** entfernen.
8. O-Ring **22** aus dem Antriebskolben **20** entfernen.
9. Spindel **2** nach unten Richtung Überwurfmutter **a** komplett aus Antriebsunterteil **25** ziehen.
10. Sicherungsring **3** im Antriebsunterteil **25** mit geeignetem Werkzeug entfernen.
11. Nacheinander Führungsbuchse **5**, Druckfeder **6**, Druckring **9**, V-Manschetten **8** und **33** und Stützring **7** aus dem Rohr im Antriebsunterteil **25** ziehen.
12. Neue V-Manschetten vor Einbau mit geeignetem Schmiermittel\* fetten.  
\* GEMÜ empfiehlt das Fett "Dowcorning 111 Molycote".
13. Neue Stopfbuchspackung in folgender Reihenfolge in das Rohr im Antriebsunterteil **25** einlegen:
  1. Stützring **7**
  2. V-Manschetten **8** und **33**

	V-Manschetten <b>8</b> und <b>33</b> mit den scharfkantigen Seiten in Richtung Ventilkörper anordnen, sonst keine Dichtfunktion.
---	--

	Anordnung V-Manschetten: <ul style="list-style-type: none"><li>• PTFE (nicht vorhanden bei Antriebsgröße 2)</li><li>• Elastomer</li><li>• PTFE</li><li>• Elastomer</li><li>• PTFE</li></ul>
---	---

3. Druckring **9**
4. Druckfeder **6**
5. Führungsbuchse **5**

14. Stopfbuchspackung mit Sicherungsring **3** arretieren.

15. Spindel **2** durch Antriebsunterteil **25** zurück in Ausgangsposition schieben.
16. Neuen O-Ring **22** in Antriebskolben **20** einlegen.
17. Neuen Lippenring **21** auf Antriebskolben **20** montieren.
18. Neuen O-Ring **44** in Antriebsoberteil **10** einlegen (nur bei Antriebsgröße 1).
19. Neue Kolbenlaufbuchse **13** mit geeignetem Schmiermittel\* fetten und in Antriebsoberteil **10** schieben (Einbaulage beachten!).  
\* GEMÜ empfiehlt das Fett "Dowcorning 111 Molycote".
20. Neuen O-Ring **24** in Kolbenlaufbuchse **13** einlegen (nur bei Antriebsgröße 2).
21. Druckfeder **17** in Antriebsunterteil **25** einlegen und zentrieren.
22. Antriebsoberteil **10** montieren (siehe Kapitel 7.1 "Montage Antriebsoberteil").
23. Tellerscheibe **19** an der Spindel **2** lösen (Spindel **2** mit geeignetem Werkzeug, das die Spindeloberfläche nicht beschädigt, festhalten).
24. Tellerscheibe **19** und Sitzdichtung **14** entnehmen.
25. Alle Teile reinigen, dabei nicht zerkratzen oder beschädigen.
26. Neue Sitzdichtung **14** in den Ventilteller **15** einlegen.
27. Geeignetes Schraubensicherungsmittel auf Gewinde von Ventilteller **15** auftragen.
28. Tellerscheibe **19** an Spindel **2** ansetzen (Spindel **2** mit geeignetem Werkzeug, das die Spindeloberfläche nicht beschädigt, festhalten) und festziehen.
29. Neuen Dichtring **4** in Ventilkörper **1** einlegen.
30. Antrieb **A** montieren (siehe Kapitel 7.2 "Montage Antrieb auf Ventilkörper").

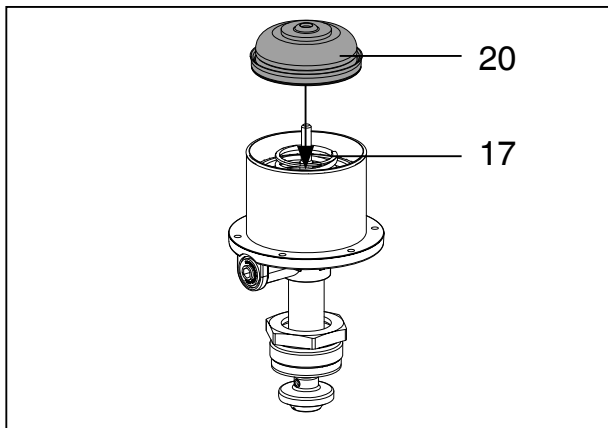
## 7 Montage

### 7.1 Montage Antriebsoberteil



Antriebsoberteil **10** und Verbindungsschrauben **23** auf Beschädigungen prüfen. Bei starkem Verschleiß müssen Antriebsoberteil **10** und Verbindungsschrauben **23** ausgetauscht werden (nur Originalteile von GEMÜ verwenden).

1. Antriebskolben **20** auf Druckfeder **17** auflegen und zentrieren.

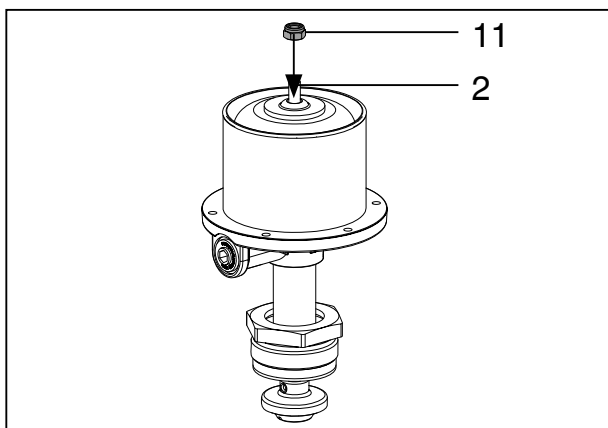


2. Spindel **2** mit dem Innendurchmesser der Bohrung im Antriebskolben **20** zentrieren.

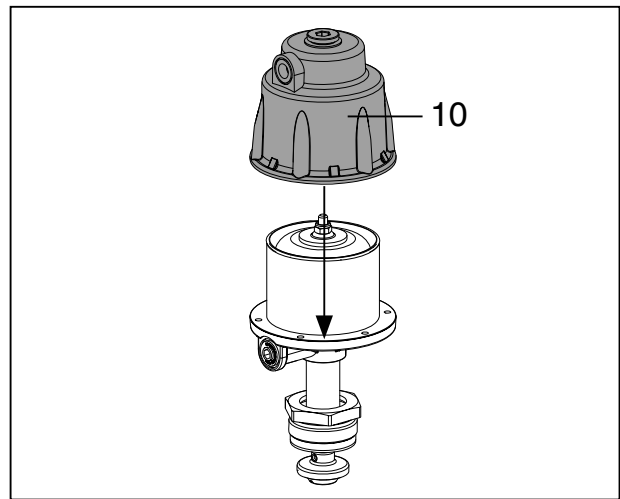


Reihenfolge der Komponenten des Antriebskolbens beachten.

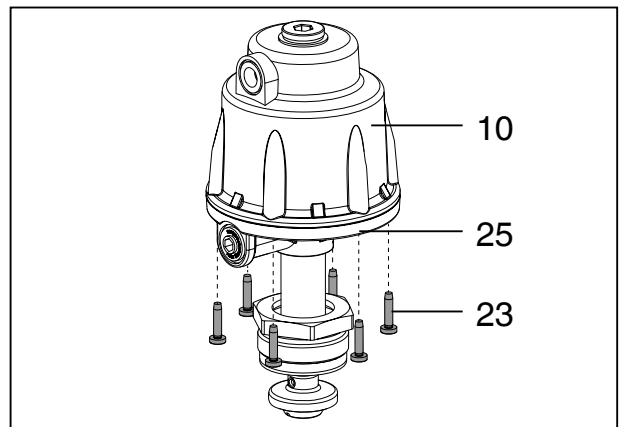
3. (Neue) Sechskantmutter **11** auf die Spindel **2** schrauben.



4. Antriebsoberteil **10** auf Antriebsunterteil **25** auflegen und zentrieren.

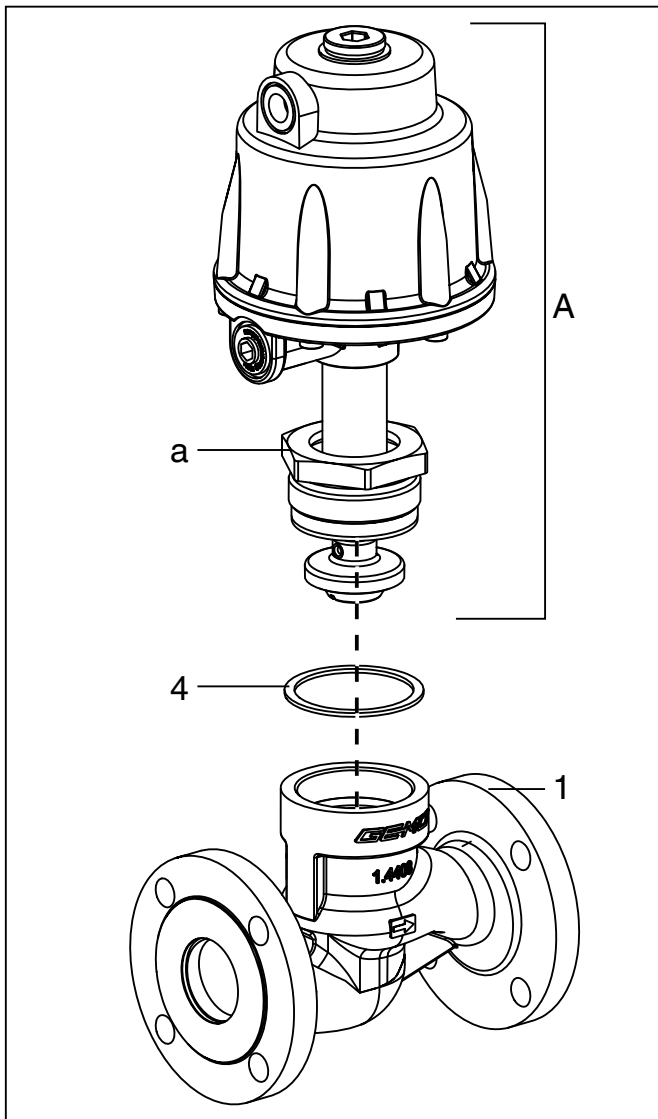


5. Auf Übereinstimmung der Lochbilder von Antriebsoberteil **10** und Antriebsunterteil **25** achten.
6. Antriebsoberteil **10** und Antriebsunterteil **25** mit Verbindungsschrauben **23** über Kreuz verschrauben (Drehmomente siehe Tabelle).



Antriebsgröße	Drehmomente [Nm]
0, 1, 3, 4	3,5
2	8,0

## 7.2 Montage Antrieb auf Ventilkörper



1. Antriebsoberteil montieren (siehe Kapitel 7.1 "Montage Antriebsoberteil").
2. Antrieb **A** von Steuermediumsleitungen trennen.
3. Antrieb 360° drehbar. Position der Steuermediumanschlüsse beliebig.
4. Gewinde der Überwurfmutter **a** mit geeignetem Schmiermittel fetten.
5. Antrieb **A** auf Ventilkörper **1** ca. 90° vor Endposition der Steuermediumanschlüsse aufsetzen
6. Überwurfmutter **a** handfest in Ventilkörper **1** einschrauben.

7. Überwurfmutter **a** mit passendem Gabelschlüssel festschrauben (Drehmomente siehe Tabelle). Dabei dreht sich der Antrieb ca. 90° im Uhrzeigersinn bis zur gewünschten Position.

Nennweite	Drehmomente [Nm]
DN 15	90
DN 20	100
DN 25	120
DN 32	120
DN 40	150
DN 50	200

8. Komplet montiertes Ventil auf Funktion und auf Dichtheit prüfen.

## 8 Entsorgung



- Alle Teile entsprechend den Entsorgungsvorschriften / Umweltschutzbestimmungen entsorgen.
- Auf Restanhaftungen und Ausgasung von eindiffundierten Medien achten.

## Contents

<b>1</b>	<b>General information</b>	<b>12</b>
<b>2</b>	<b>Order data</b>	<b>13</b>
<b>3</b>	<b>Components in the SKV spare parts kit</b>	<b>13</b>
<b>4</b>	<b>Construction</b>	<b>14</b>
<b>5</b>	<b>Disassembly</b>	<b>16</b>
5.1	Disassembly of actuator from valve body	16
5.2	Disassembly of actuator top	16
<b>6</b>	<b>Replacement of spare parts kit SKV</b>	<b>18</b>
6.1	Component kit	18
6.2	Exploded diagram	18
6.3	Replacement of the spare parts kit	19
<b>7</b>	<b>Installation</b>	<b>20</b>
7.1	Installation of actuator top	20
7.2	Actuator mounting on the valve body	21
<b>8</b>	<b>Disposal</b>	<b>21</b>

## 1 General information

### ⚠ WARNING

#### The equipment is subject to pressure!

- Risk of severe injury or death!
- Only work on depressurized plant.

### ⚠ WARNING



#### Corrosive chemicals!

- Risk of caustic burns!
- Wear appropriate protective gear when installing.

### ⚠ CAUTION



#### Hot plant components.

- Risk of burns!
- Only work on a plant that has cooled down.

### ⚠ CAUTION

#### Do not use the valve as a step or as an aid for climbing.

- This entails the risk of slipping-off or damaging the valve.

### CAUTION

#### Do not exceed the maximum permissible pressure!

- Take precautionary measures to avoid possible pressure surges (water hammer).



Observe the GEMÜ 532 installation, operating and maintenance instructions!

## 2 Order data

Valve type	Code
GEMÜ 532	532

Control function	Code
Normally open (NO)	2

Kit	Code
Spare parts kit on valve side	SKV

Actuator size	Flow	Code
Actuator 0 piston ø 50 mm	under the seat	0
Actuator 1 piston ø 70 mm	under the seat	1
Actuator 2 piston ø 120 mm	under the seat	2
Actuator 3 piston dia. 50 mm	over the seat	3
Actuator 4 piston dia. 70 mm	over the seat	4

Seat seal	Code
PTFE	5
PTFE, glass fibre reinforced	5G

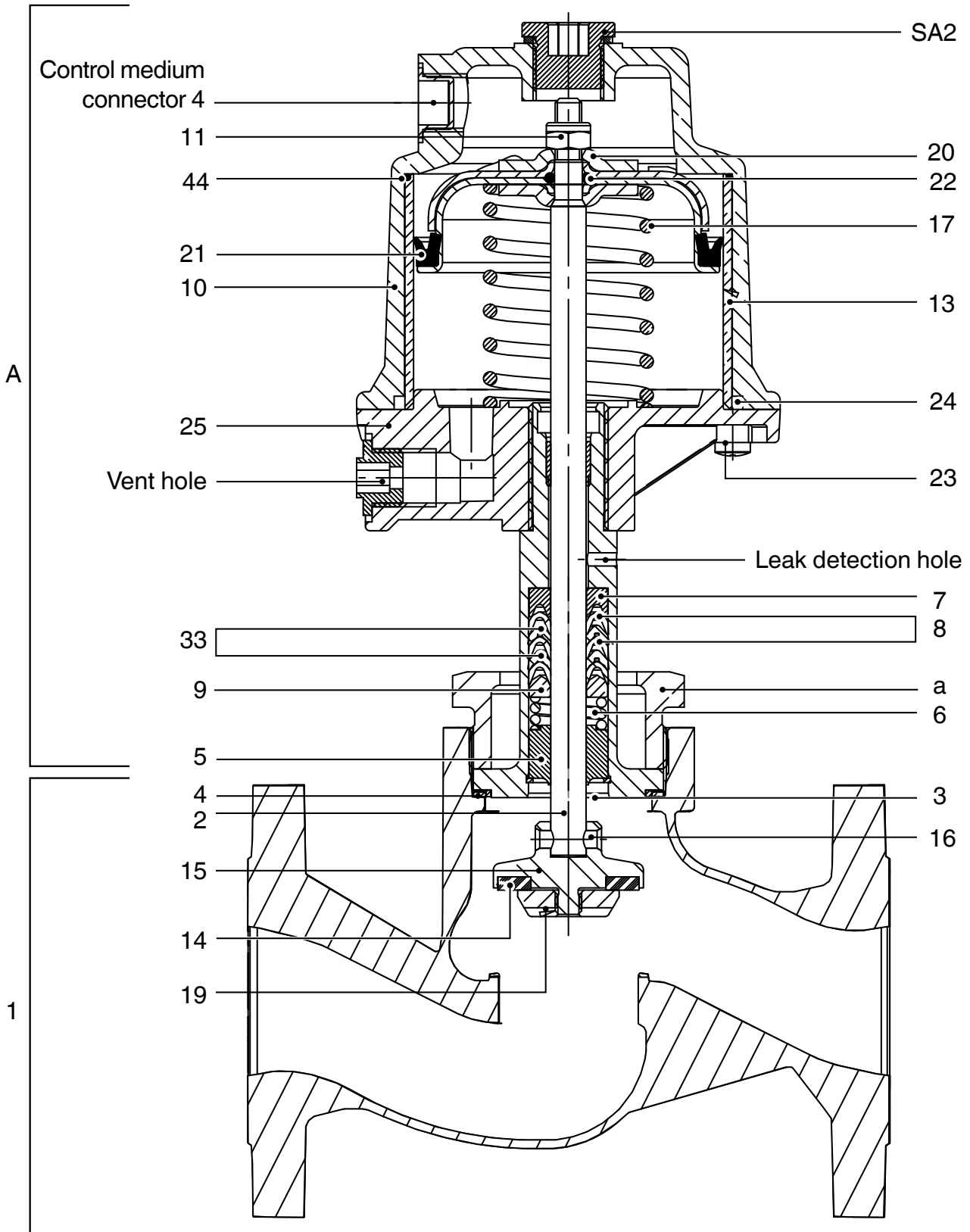
Please consult GEMÜ before using other seats

Order example	532	25	SKV	5	2	1
Type	532					
Nominal size		25				
Kit (Code)			SKV			
Seat seal (code)				5		
Control function (code)					2	
Operator size (code)						1

## 3 Components in the SKV spare parts kit

Item	Piece	Name
3	1	Circlip
4	1	Gasket
5	1	Guide bush
6	1	Compression spring
7	1	Support ring
8	3	Chevron packing (piece with actuator size 2)
9	1	Pressure ring
11	1	Hexagon nut
13	1	Piston sleeve
14	1	Seat seal
21	1	Lip ring external sealing
22	1	O-ring
24	1	O-ring (only with actuator size 2)
33	2	Chevron packing
44	1	O-ring (only with actuator size 1)

# 4 Construction

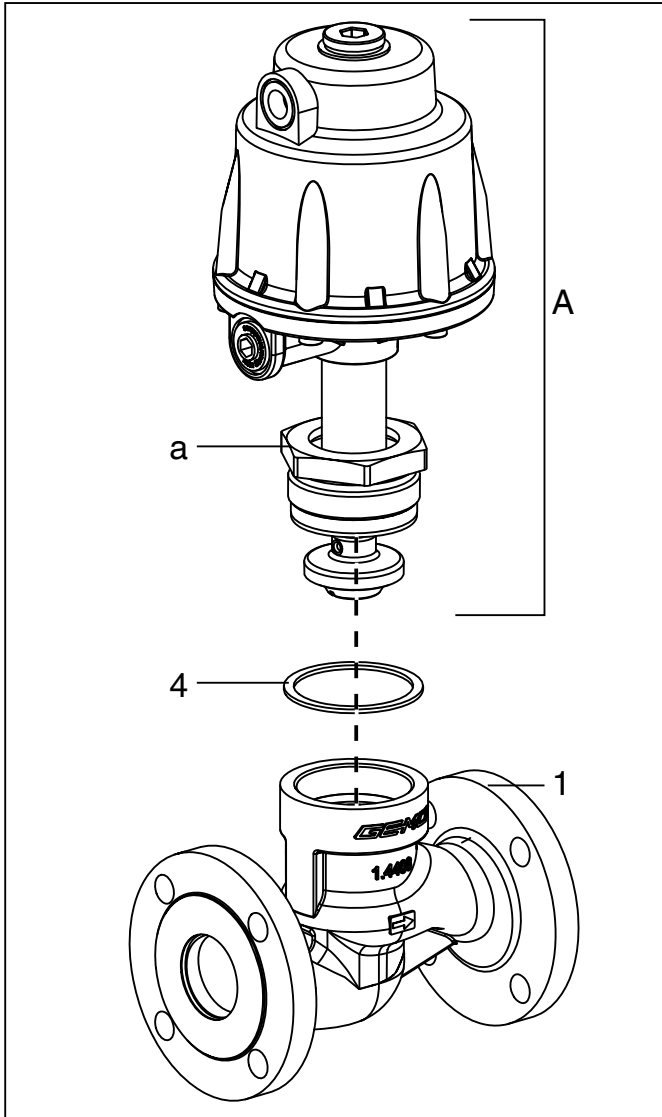


GEMÜ 532 construction control function 2 (DN 15-50)

Item	Name	
1	Valve body	
2	Spindle	
4	Gasket	
10	Actuator top	
11	Hexagon nut	
13	Piston sleeve	
14	Seat seal	
15	Valve plug	
16	Pin	
17	Compression spring	
19	Retaining nut	
20	Piston	
21	Lip ring external sealing	
22	O-ring	
23	Connecting bolts (6x)	
24	O-ring (only with actuator size 2)	
25	Actuator base	
26	Lip ring internal sealing	
44	O-ring (only with actuator size 1)	
SA2	Sealing plug	
A	Actuator	
a	Union nut	
3	Gland packing	Circlip
5		Guide bush
6		Compression spring
7		Support ring
8		Chevron packing
9		Pressure ring
33		Chevron packing

## 5 Disassembly

### 5.1 Disassembly of actuator from valve body



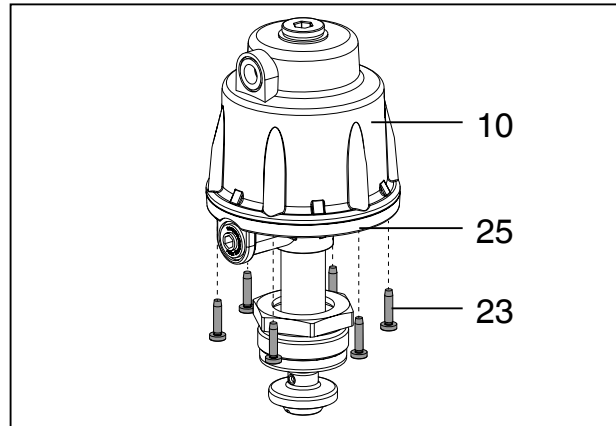
#### Important:

After disassembly, clean all parts of contamination (do not damage parts). Check parts for potential damage, replace if necessary (only use genuine parts from GEMÜ).

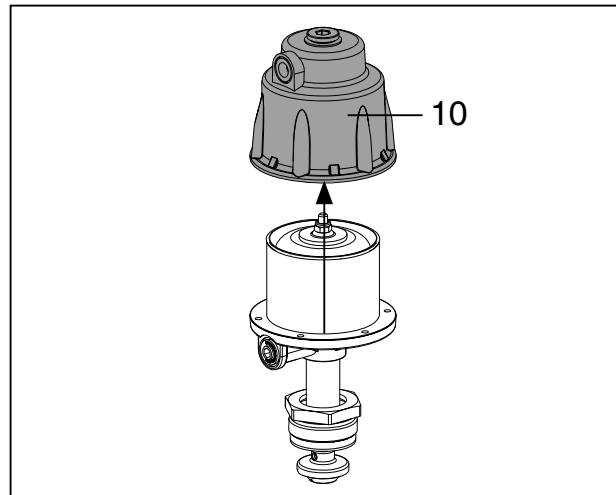
1. Disconnect the actuator **A** from control medium lines.
2. Undo the union nut **a**.
3. Remove actuator **A** from valve body **1**.
4. Remove gasket **4**.

### 5.2 Disassembly of actuator top

1. Remove actuator **A** (see chapter 5.1 "Disassembly of actuator from valve body").
2. Undo and remove the connecting bolts **23** between the actuator top **10** and actuator base **25**.



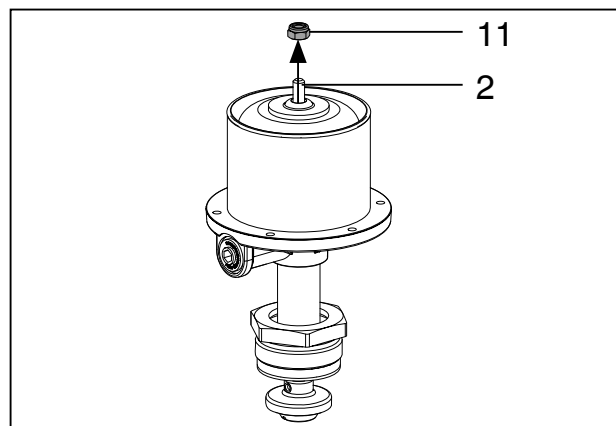
3. Remove actuator top **10**.



4. Undo and remove the hexagon nut **11** from the spindle **2**.

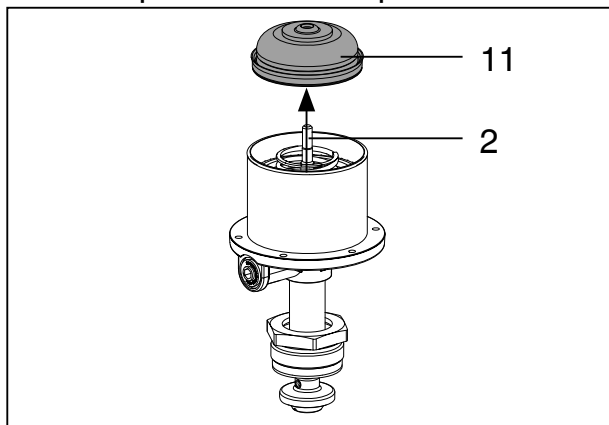


The compression spring is slightly pretensioned.





5. Remove piston **20** from spindle **2**.

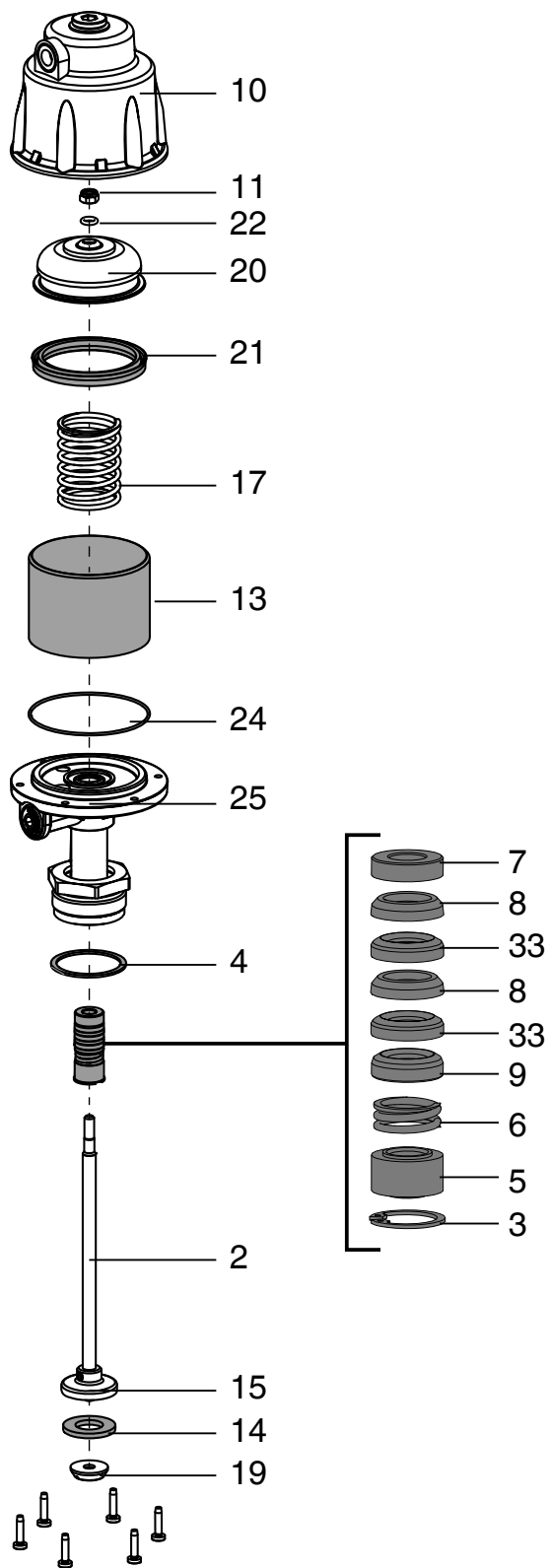


## 6 Replacement of spare parts kit SKV

### 6.1 Component kit


Item	Name	
4	Gasket	
11	Hexagon nut	
13	Piston sleeve	
14	Seat seal	
21	Lip ring external sealing	
22	O-ring	
24	O-ring (only with actuator size 2)	
44	O-ring (only with actuator size 1)	
3	Gland packing	Circlip
5		Guide bush
6		Compression spring
7		Support ring
8		Chevron packing (piece with actuator size 2)
9		Pressure ring
33	Chevron packing	


### 6.2 Exploded diagram



### 6.3 Replacement of the spare parts kit

1. Remove actuator **A** (see chapter 5.1 "Disassembly of actuator from valve body").
2. Disassemble the actuator top (see chapter 5.2 "Disassembly of actuator top").
3. Remove compression spring **17** from actuator base **25**.
4. Remove O-ring **24** from piston sleeve **13** (only with actuator size 2).
5. Pull piston sleeve **13** out of actuator top **10**.
6. Remove O-ring **44** from actuator top **10** (only with actuator size 1).
7. Remove lip ring **21** from piston **20**.
8. Remove O-ring **22** from piston **20**.
9. Pull spindle **2** downwards in the direction of union nut **a** and completely out of actuator base **25**.
10. Remove circlip **3** in actuator base **25** using an appropriate tool.
11. Pull out guide bush **5**, compression spring **6**, pressure ring **9**, chevron packings **8** and **33** and support ring **7** from the pipe in actuator base **25**, in the order listed here.
12. Lubricate new chevron packings using appropriate lubricant\* prior to installation.  
\* GEMÜ recommends the lubricant "Dowcorning 111 Molycote".
13. Insert the new gland packing into the pipe in the actuator base **25** in the following order:
  1. Support ring **7**
  2. Chevron packings **8** and **33**

	Arrange the sharp-edged sides of chevron packings <b>8</b> and <b>33</b> in the direction of the valve body, as it will otherwise not be possible to achieve sealing tightness.
---	---

	Layout of chevron packings: <ul style="list-style-type: none"> <li>• PTFE (not included with actuator size 2)</li> <li>• Elastomer</li> <li>• PTFE</li> <li>• Elastomer</li> <li>• PTFE</li> </ul>
---	--

3. Pressure ring **9**
4. Compression spring **6**
5. Guide bush **5**

14. Lock the gland packing in place using the circlip **3**.
15. Push spindle **2** through actuator base **25** and back into its initial position.
16. Insert new O-ring **22** into piston **20**.
17. Assemble new lip ring **21** on piston **20**.
18. Insert new O-ring **44** in actuator top **10** (only with actuator size 1).
19. Lubricate new piston sleeve **13** using appropriate lubricant\* and push it into actuator top **10** (pay attention to the installation position).  
\* GEMÜ recommends the lubricant "Dowcorning 111 Molycote".
20. Insert new O-ring **24** into piston sleeve **13** (only with actuator size 2).
21. Insert compression spring **17** into actuator base **25** and centre it.
22. Mount actuator top **10** (see chapter 7.1 "Installation of actuator top").
23. Loosen the retaining nut **19** on the spindle **2** (hold the spindle **2** in place using an appropriate tool that will not damage the spindle surface).
24. Remove retaining nut **19** and seat **14**.
25. Clean all parts, do not scratch or damage the parts during cleaning.
26. Insert new seat **14** into valve plug **15**.
27. Apply appropriate thread locking compound on the thread of valve plug **15**.
28. Position retaining nut **19** on spindle **2** (hold spindle **2** in place using an appropriate tool that will not damage the spindle surface) and tighten it.
29. Insert new gasket **4** in valve body **1**.
30. Mount actuator **A** (see chapter 7.2 "Actuator mounting on the valve body").

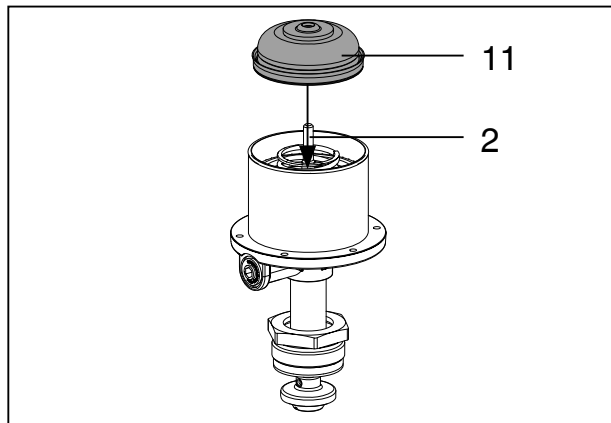
## 7 Installation

### 7.1 Installation of actuator top



Check actuator top **10** and connecting bolts **23** for potential damage. If they are heavily worn, the actuator top **10** and connecting bolts **23** must be replaced (use only genuine parts from GEMÜ).

1. Place piston **20** onto compression spring **17** and centre it.

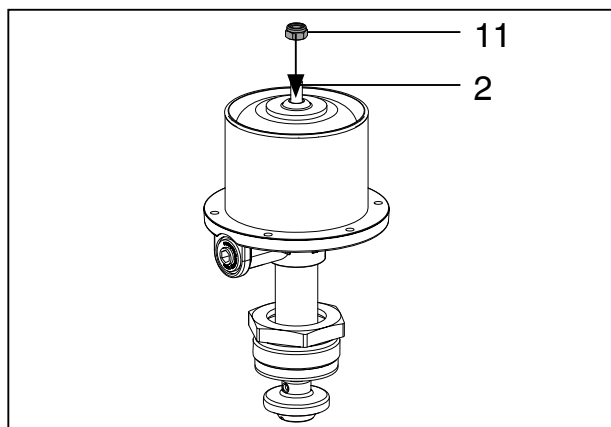


2. Centre spindle **2** with the inside diameter of the bolt hole in piston **20**.

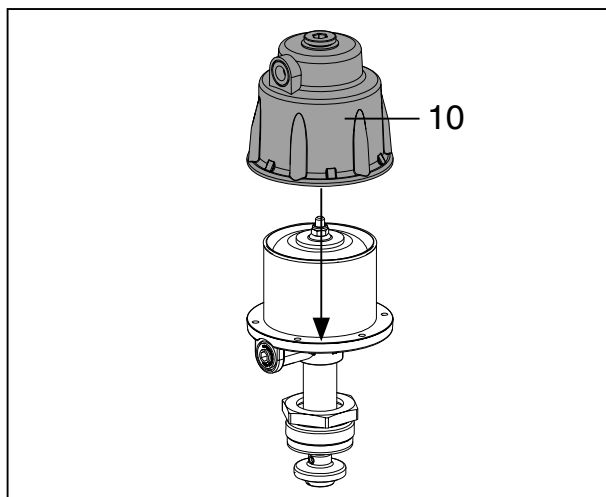


Observe the sequence of the piston components.

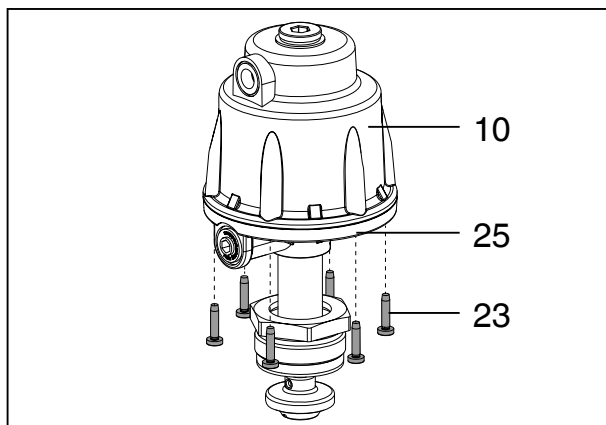
3. Screw (new) hexagon nut **11** onto spindle **2**.



4. Place actuator top **10** onto actuator base **25** and centre it.

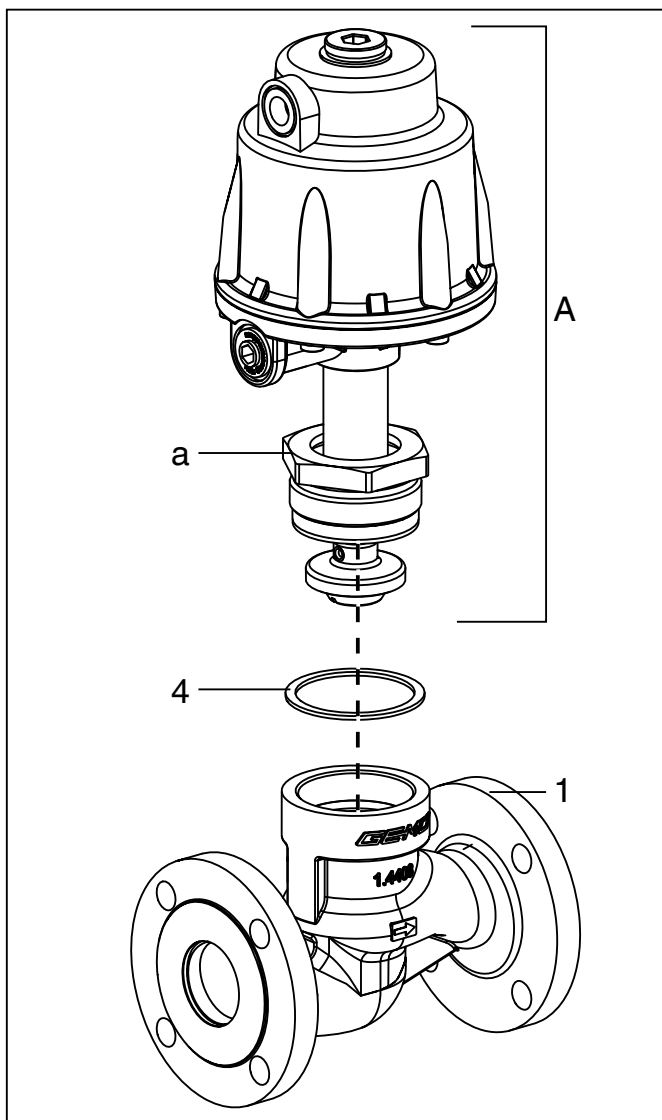


5. Ensure that the hole patterns of the actuator top **10** and actuator base **25** are aligned.
6. Bolt the actuator top **10** and actuator base **25** together using the connecting bolts **23**, working diagonally (for torques, see table).



Actuator size	Torques [Nm]
0, 1, 3, 4	3.5
2	8.0

## 7.2 Actuator mounting on the valve body



1. Mount actuator top (see chapter 7.1 "Installation of actuator top").
2. Disconnect actuator **A** from the control medium lines.
3. Actuator is rotatable through 360°. Position of the control medium connectors is optional.
4. Lubricate the thread of the union nut **a** using a suitable lubricant.
5. Place actuator **A** on valve body **1** approx. 90° anticlockwise to the desired end position of the control medium connectors.
6. Screw union nut **a** into valve body **1** and tighten it until it is hand tight.

7. Tighten union nut **a** using a suitable open-end wrench (for torques, see table). This causes the actuator to turn approx. 90° clockwise until it reaches the desired position.

Nominal size	Torques [Nm]
DN 15	90
DN 20	100
DN 25	120
DN 32	120
DN 40	150
DN 50	200

8. With the valve fully assembled, check that it is working correctly and that it is leak-tight.

## 8 Disposal



- Dispose of all parts in accordance with disposal regulations/environmental protection laws.
- Pay attention to adhered residual material and gas diffusion from penetrated media.







Änderungen vorbehalten · Subject to alteration · 12/2015 · 88476740



**GEMÜ®**