

# GEMÜ®

## Коррозионностойкий с минимальным перепадом давления:

### GEMÜ Межфланцевый пластиковый поворотный дисковый затвор

#### Области применения GEMÜ Межфланцевый поворотный дисковый затвор

- Химическая промышленность и экологические системы
- Энергетика
- Перерабатывающая промышленность

#### Преимущества

- Превосходная коррозионностойкость
- Небольшой вес
- Минимальный перепад давления
- Стойкий к ультрафиолетовому излучению
- Удобства в монтаже



GEMÜ D451  
с пневматическим  
приводом



[www.gemu-group.com](http://www.gemu-group.com)

GEMÜ Gebr. Müller Apparatebau GmbH & Co. KG  
Fritz-Müller-Straße 6-8 · D-74653 Ingelfingen-Criesbach  
Тел. +49 7940 123-0 · Факс +49 7940 123-224 · [info@gemue.de](mailto:info@gemue.de)

Представительство в России ООО «ГЕМЮ ГмбХ»:  
Тел. +7 (495) 662 28 35 · Факс: +7 (495) 662 28 35  
[info@gemue.ru](mailto:info@gemue.ru) · [www.gemue.ru](http://www.gemue.ru)

## GEMÜ D451

### ● Принцип действия

GEMÜ D450 (без привода),  
D451 (с пневматическим приводом),  
D457 (с ручным приводом) и  
D458 (с электроприводом) центрического  
исполнения с номинальным размером  
DN 50 - 300.

### ● Технические параметры

- Номинальный внутренний диаметр:  
DN 50 - 300
- Вид подсоединения:  
EN 1092 PN 10 / ANSI B16.5,  
класс 150 / JIS K10
- Материал корпуса:  
PP (GF)
- Материал уплотнения:  
FPM, EPDM
- Температура рабочей среды\*:  
0 ... 90 °C
- Рабочее давление:  
0 - 10 бар

\* в зависимости от исполнения или используемой температуры

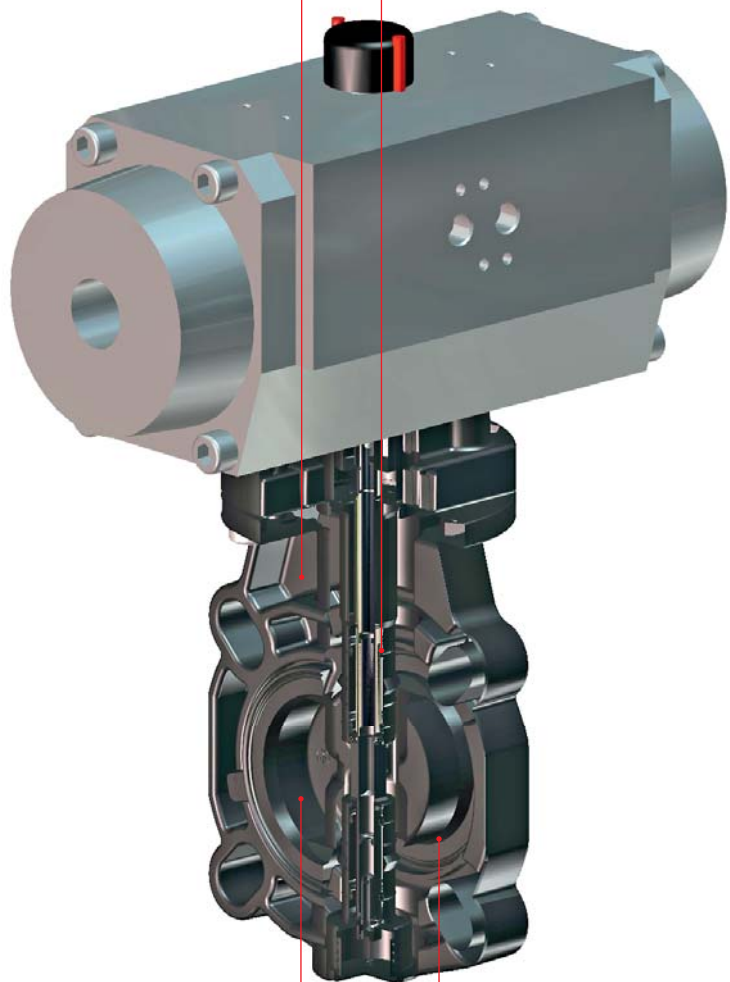
### ● Применение

- Химическая перерабатывающая  
промышленность
- Водоподготовка
- Водоснабжение

● [www.gemu-group.com](http://www.gemu-group.com)

**Цельная  
конструкция**  
Цельный корпус

**Надёжный**  
Двойное уплотнение  
между валом и  
корпусом



**Прочный**  
Рабочее давление до 10 бар

**Коррозионностойкий**  
Длительный срок службы,  
также при использовании с  
абразивом, таким как песок