



## Vanne à boisseau sphérique en plastique GEMÜ S717

### Domaines d'application

- Traitement industriel de l'eau

### Caractéristiques

- Longue durée de vie
- Fonctionnement fiable
- Facile à installer

## Description

Vanne à boisseau sphérique en matériau thermoplastique. Poignée ergonomique revêtue de caoutchouc antidérapant pour un actionnement fiable.

## Détails techniques

- Diamètres nominaux : DN 10 à 100
- Raccordement : Orifices lisses à coller/souder DIN, raccords union à coller / souder en emboîture
- Matériau du corps : PVC-U, PP-H
- Matériau d'étanchéité : EPDM, FPM
- Matériau du siège : PE, PTFE
- Pression de service : max. 10 bars (PP-H), max. 16 bars (PVC-U)
- Température du fluide : 0 à 60 °C

## Applications

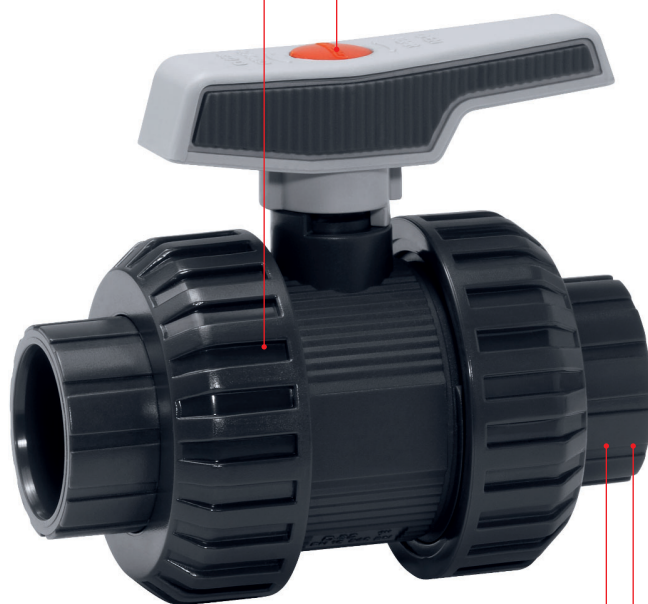
- Process des piscines
- Irrigation
- Traitement de l'eau
- Distribution de liquides
- Pisciculture
- Agriculture

### Flexible

Pression de service max. 16 bars (en fonction de la version)

### Pratique

La poignée sert aussi de clé pour régler le support d'étanchéité ainsi que le couple de rotation du boisseau



### Variable

Différentes variantes de raccords au choix

### Vaste plage de diamètres nominaux

Diamètre nominal DN 10 à 100

