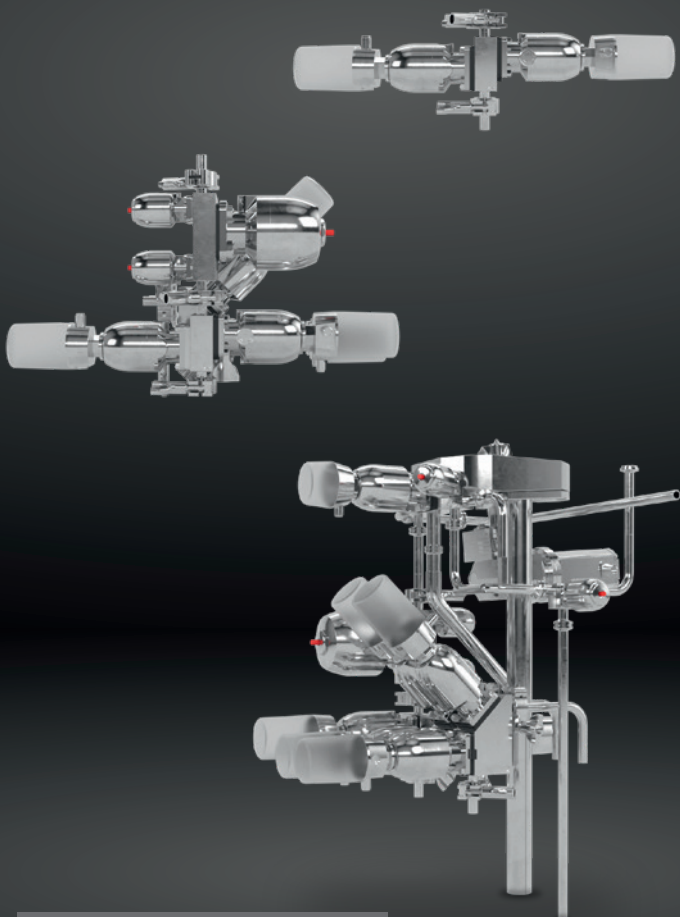


DE



GEMÜ Systems

GEMÜ

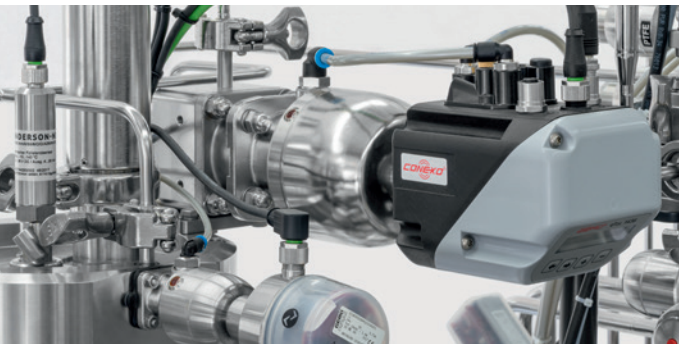
www.gemu-group.com

Systemlösungen aus einer Hand

Als Spezialist im Ventilbau stellen wir Ihnen auch individuelle Systemlösungen zur Verfügung. Beginnend mit Ihrer Idee, über die Entwicklung bis hin zur Fertigung, findet der gesamte Prozess unter einem Dach statt. So erhalten Sie Systemlösungen abgestimmt auf Ihre spezifischen Bedürfnisse.

Alles aus einer Hand

- Kleinsysteme, Teilstrecken und Baugruppen
- Individuelle Verbindungslösungen
- Musterfertigungen Kleinserien
- Prozessoptimierungen und Sonderlösungen
- Prüfstände und Prototypenbau



Breites Leistungsspektrum

Von der Anfrage nach kundenspezifischen Einzelteilen, montagefertigen Baugruppen bis hin zur gemeinsamen Entwicklung von kompletten Systemen unterstützen wir Sie bei Ihren individuellen Anforderungen. GEMÜ Systems unterscheidet hierbei zwischen unterschiedlichen Stufen. Angefangen von der einfachen Schweißkonfiguration bis zur Robotik stehen wir an Ihrer Seite.

Level 1:
Einfache Komponentenmontage

Level 2:
Komponentenmontage mit Steuerung

Level 3:
Systeme mit Steuerungs- und Entwicklungsanteil



Vorsprung durch Erfahrung

Aufgrund unserer langjährigen Erfahrung in der Ventil-, Mess- und Regeltechnik verfügen wir über Fachkompetenz und technisches Know-how in diversen Anwendungsgebieten. Bei Ihrem Projektvorhaben setzen wir auf eine partnerschaftliche Zusammenarbeit.

Ihre Vorteile

- Vereinfachung im Beschaffungsprozess
- Reduzierte Schnittstellen
- Zeit- und Kostenersparnis
- Auslagerung von Auftragsspitzen

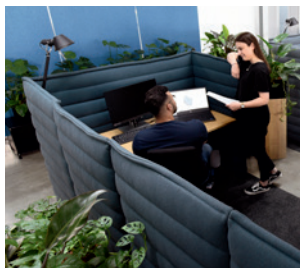


Neuste Technologien

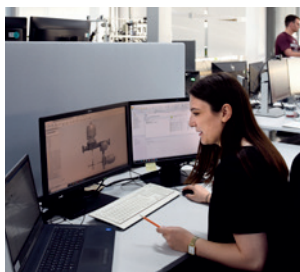
Durch neuste Technologien und Fertigungsverfahren halten wir uns als Komponentenhersteller auf dem neusten Stand und übertragen dies auch auf unsere Systemerstellung. Mit neusten Konstruktionstools sind wir optimal aufgestellt und gehen mit Ihnen den nächsten Schritt in Richtung Zukunft.



Professionelle Projektabwicklung



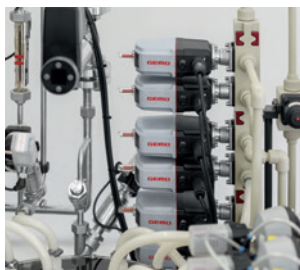
[1] Planung und Konzeption
nach Kundenanforderung



[2] Simulation und
Prototypenentwicklung



[3] Systembau mit
Vorserie



[4] System- und
Prozessqualifikation

[5] Projektabschluss

Unkomplizierte Kontaktaufnahme

Ihr GEMÜ Berater steht jederzeit für Sie zur Verfügung

Eine genaue Analyse der Rahmenbedingungen ermöglicht es uns, Ihre Bedürfnisse bei der Projektabwicklung zu berücksichtigen. Mit unserem Spezifikationsblatt und Ihren Zeichnungen legen wir gemeinsam Ihre Anforderungen fest und erarbeiten individuelle Lösungen für Sie.

Gemeinsam mit Ihrem persönlichen GEMÜ Berater können Sie Ihr Projekt besprechen. Alternativ können Sie gerne unser Kontaktformular für Ihre Systemanfrage nutzen.



Weitere Informationen finden Sie auf unserer Website



Direkt zu unserem Kontaktformular





GEMÜ Gebr. Müller Apparatebau GmbH & Co. KG

Fritz-Müller-Straße 6 – 8 · 74653 Ingelfingen · Deutschland

Telefon: +49 7940 123-0 · info@gemu.de

www.gemu-group.com