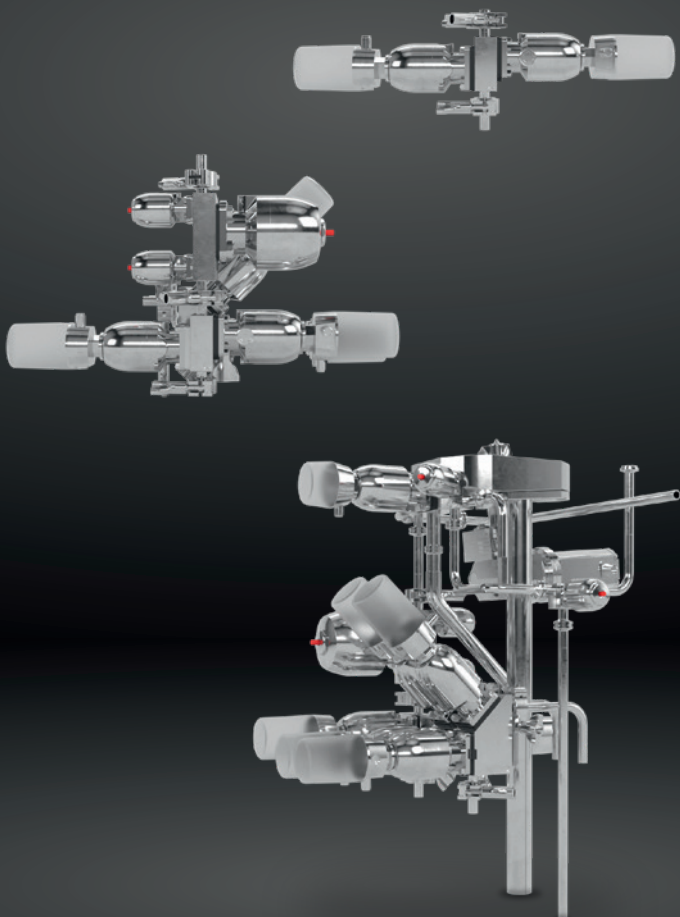


ES



GEMÜ Systems

GEMÜ

www.gemu-group.com

Soluciones de sistema de un mismo proveedor

Como especialistas en el montaje de válvulas también le ofrecemos soluciones de sistema individuales.

A partir de su idea, nos ocupamos tanto del desarrollo como de la fabricación, de manera que todo el proceso tiene lugar bajo un mismo techo. Y así puede obtener soluciones de sistema adaptadas a sus necesidades.

Todo en uno

- Sistemas pequeños, tramos de componentes y ensamblajes
- Soluciones de conexión individuales
- Producción de muestras y lotes pequeños
- Optimizaciones de procesos y soluciones especiales
- Bancos de pruebas y construcción de prototipos



Amplia gama de servicios

Desde la solicitud de piezas individuales específicas y conjuntos listos para el montaje hasta el desarrollo en común de sistemas completos, le apoyamos para satisfacer sus necesidades individuales. En este sentido, GEMÜ Systems diferencia dos niveles distintos. Estamos a su lado, desde la configuración de soldadura más sencilla hasta la robótica.

Nivel 1:

Montaje sencillo de componentes

Nivel 2:

Montaje de componentes con control

Nivel 3:

Sistemas con componente de control y componente de desarrollo



Liderazgo basado en la experiencia

Gracias a nuestra larga experiencia en válvulas y sistemas de medición y control, ofrecemos competencia profesional y conocimientos técnicos en diversos ámbitos de aplicación. En el plan del proyecto nos basamos en la colaboración mutua.

Ventajas

- Simplificación del proceso de compra
- Interfaces reducidas
- Ahorro de tiempo y costes
- Externalización de picos de pedidos

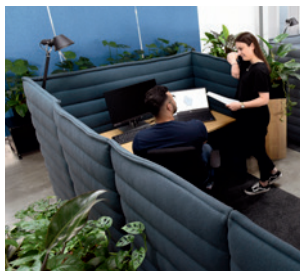


Tecnologías más actuales

Fabricamos componentes con las tecnologías y los métodos de fabricación más actuales, que trasladamos a nuestra construcción de sistemas. Con las herramientas de construcción más modernas, estamos en una posición óptima para acompañarle a la hora de dar el siguiente paso hacia el futuro.



Gestión profesional de proyectos



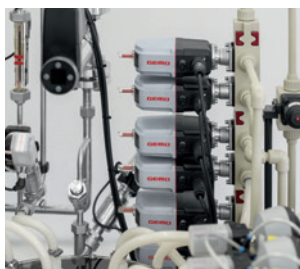
[1] Planificación y diseño según las necesidades del cliente



[2] Simulación y desarrollo de prototipos



[3] Construcción de sistemas con serie piloto



[4] Cualificación de sistemas y procesos

[5] Cierre del proyecto

Comunicación directa

Tiene un asesor de GEMÜ a su disposición en todo momento

Un análisis preciso de las condiciones nos permite tener en cuenta sus necesidades durante la realización del proyecto. Con nuestra hoja de especificaciones y sus dibujos determinamos conjuntamente sus requisitos y elaboramos soluciones individuales.

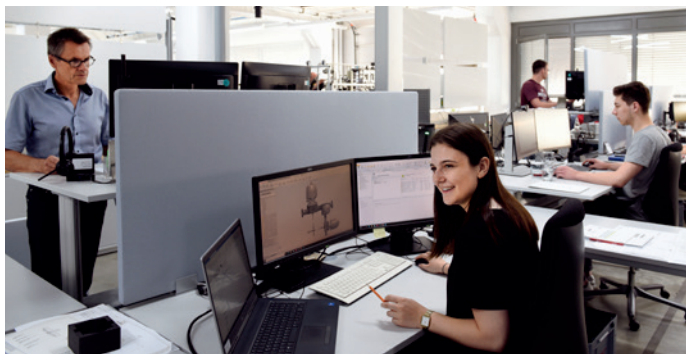
Puede ponerse en contacto con su asesor personal de GEMÜ para hablar sobre su proyecto. O puede utilizar nuestro formulario de contacto para realizar cualquier consulta.




**Encontrará más información
en nuestro sitio web**



**Vaya directamente al formulario
de contacto**





GEMÜ Gebr. Müller Apparatebau GmbH & Co. KG
Fritz-Müller-Straße 6 – 8 · 74653 Ingelfingen · Alemania
Teléfono: +49 7940 123-0 · info@gemue.de
www.gemu-group.com